

ZMAJ

DVOREDI VUČENI KOMBajn ZA KUKURUZ

KOMUŠAČ »ZMAJ-2KM«

KRUNJAČ »ZMAJ-2KR«



KATALOG REZERVNIH DELOVA

ZMAJ - INDUSTRIJA POLJOPRIVREDNIH MAŠINA
Z E M U N

Tel. 608-412 • Telegr. ZMAJ - ZEMUN • Telex 11579

IZDANJE:
INDUSTRIJE POLJOPRIVREDNIH MASINA

ZMAJ
ZEMUN

OPREMA: »EKONOMSKA PROPAGANDA« — BEOGRAD

STAMPA: »PRIVREDNI PREGLED« — BEOGRAD, 1966.

M. Patz

KATALOG
REZERVNIH
DELOVA

UPUTSTVO ZA PORUDŽBINU REZERVNIH DELOVA

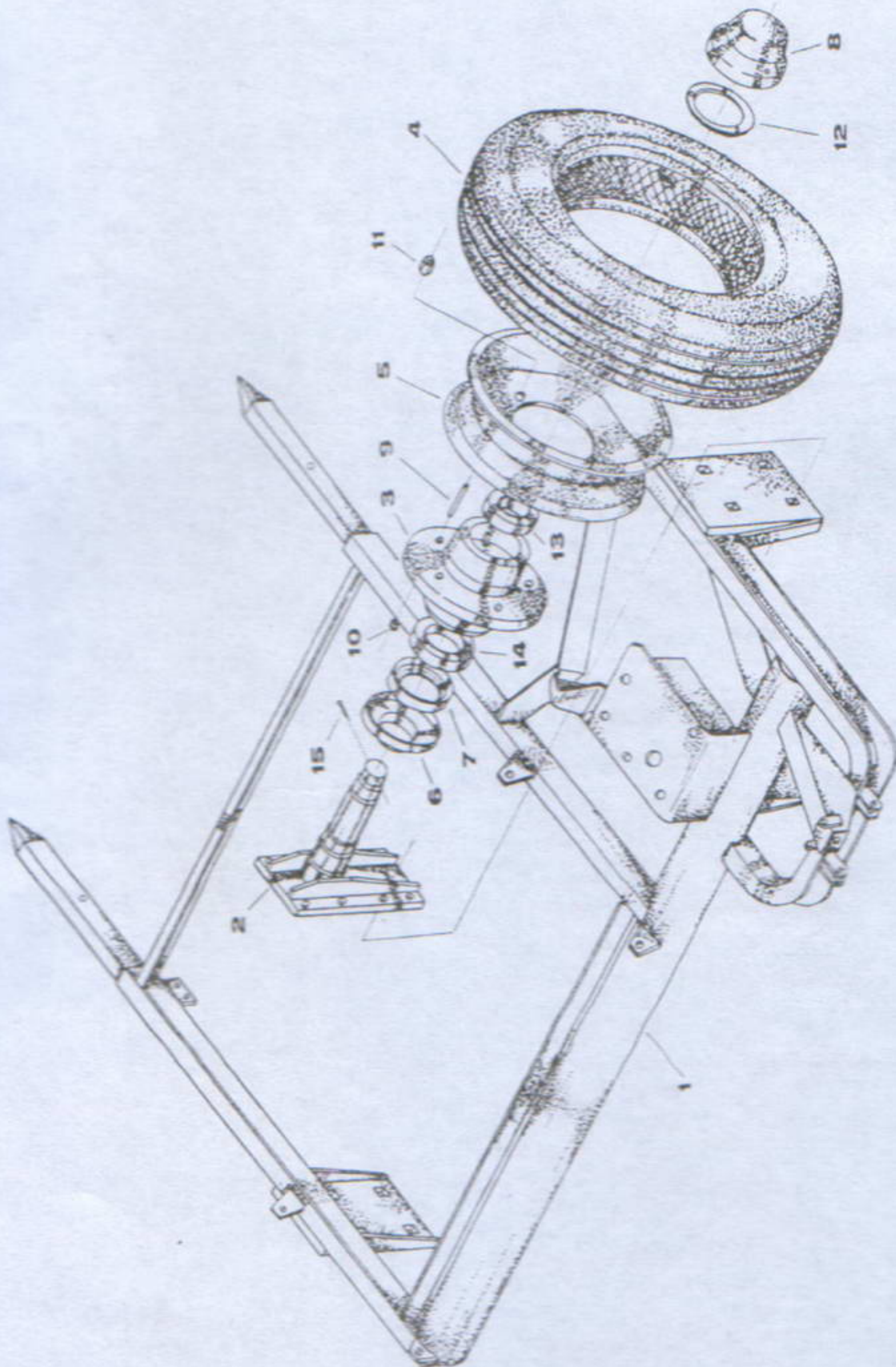
DA BI SE IZBEGLI ZASTOJI I NESPORAZUMI PRI ISPORUCI REZERVNIH DELOVA, OBAVEZNO TREBA U PORUDŽBINI NAVESTI SLEDEĆE PODATKE:

- A) TIP MAŠINE I SERIJSKI BROJ;
- B) BROJ DELA (PO KATALOGU REZERVNIH DELOVA);
- C) NAZIV DELA;
- D) NAČIN ISPORUKE PORUČENIH DELOVA.

1. Tip i serijski broj mašine može se pročitati na metalnim pločicama koje se nalaze:
 - ispod glavne razvodne kutije (za osnovnu mašinu-berač);
 - na zadnjoj stranici komušaljke (za komušaljku);
 - na zadnjoj strani krunjača (za krunjač).
2. Uveriti se da dati broj dela i naziv odgovaraju slici u katalogu gde svaki deo ima svoju sliku (ne upotrebljavati redni broj pri narudžbi delova).
3. Standardni vijci, navrtke i zakovice nemaju svoje brojeve i nisu ucrtani u katalogu, a naručuju se prema veličini.
4. Podaci o dopremi:
U slučaju kada u porudžbini nisu data uputstva o dopremi delova, roba će biti upućena po našem nađenju.
5. Uzorci delova:
Nabavite i upotrebljavajte katalog rezervnih delova, a u slučaju neizbežne potrebe da vratite stare delove, obratiti pažnju na sledeće:
 - a) Vratiti stari deo sa etiketom na kojoj je jasno ispisano naše ime, adresa i broj vaše porudžbine.
 - b) Poslati porudžbinu poštom u posebnom omotu; navesti potrebne podatke o vraćenim delovima, tipu mašine i njen opis.
6. Vraćanje delova:
Ne vraćati nikakve delove u cilju podešavanja ili opravke, dok se ne dobije uputstvo da se tako postupa. Ako se želi postaviti zahtev za podešavanje ili besplatnu zamenu delova, obratiti se najbližem zastupniku.
7. Porudžbinu delova za mašine dostavljati odvojeno od drugih poslovnih stvari.

KATALOG REZERVNIH DELOVA KRUNJAČA ISPORUČUJE SE KAO PRILOG OVOM KATALOGU SAMO AKO SE ISPORUČUJE I KRUNJAČ

OSNOVNI KOSTUR I TOČAK

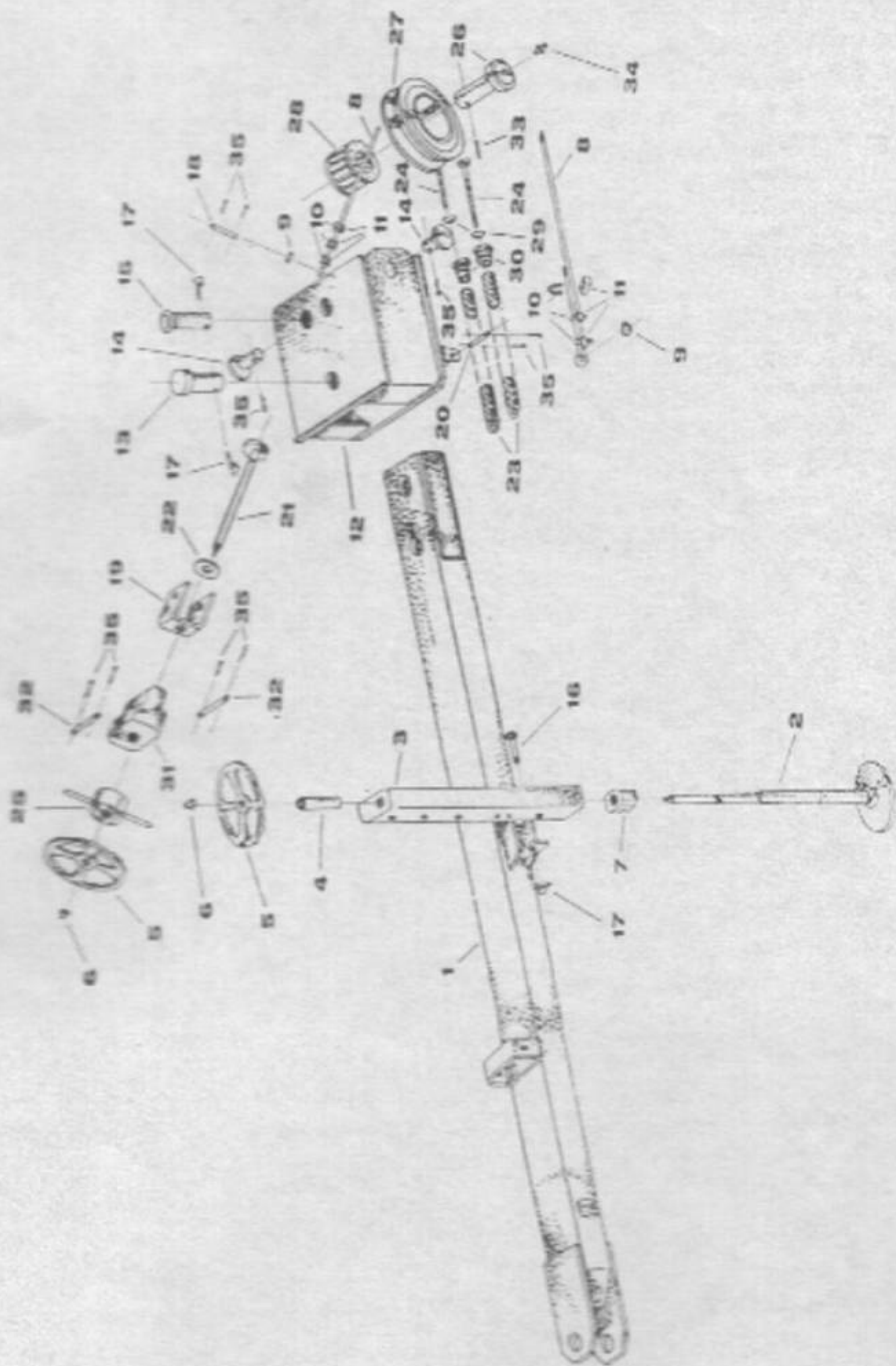


OSNOVNI KOSTUR I TOČAK

Red. broj	Broj dela	Naziv dela	Komada
1	84-4000	Osnovni kostur	1
2	84-3101	Osovina točka	2
	JUS M.B1.171	Vijak M16 x 50	8
	JUS M.B1.601	Navrtka M16	8
	JUS M.B2.110	Prstenasta elast. podloška A16	8
	JUS M.B1.632	Krunasta navrtka M24 x 2	2
3	84-0254	Glavčina	2
4	84-3110	Guma točka – komplet	2
5	84-3120	Točak	2
6	PK5 – 1206	Poklopac glavčine	2
7	PK5 – 1208	Zaptivač	2
8	PK5 – 1210	Poklopac	2
	JUS M.B1.160	Vijak M6 x 15	6
9	PK5 – 2102	Vijak	10
10	PK5 – 2100/15	Navrtka	10
11	PK5 – 1215/a	Navrtka	10
12	PK5 – 1211	Zaptivač	2
13	SKF – 30206	Valjkasto konusno ležište	2
14	SKF – 30208	Valjkasto konusno ležište	2
15	JUS M.B2.300	Rascepka 5x 50	2

RUDA SA PODIZACEM

102



RUDA SA PODIZAČEM

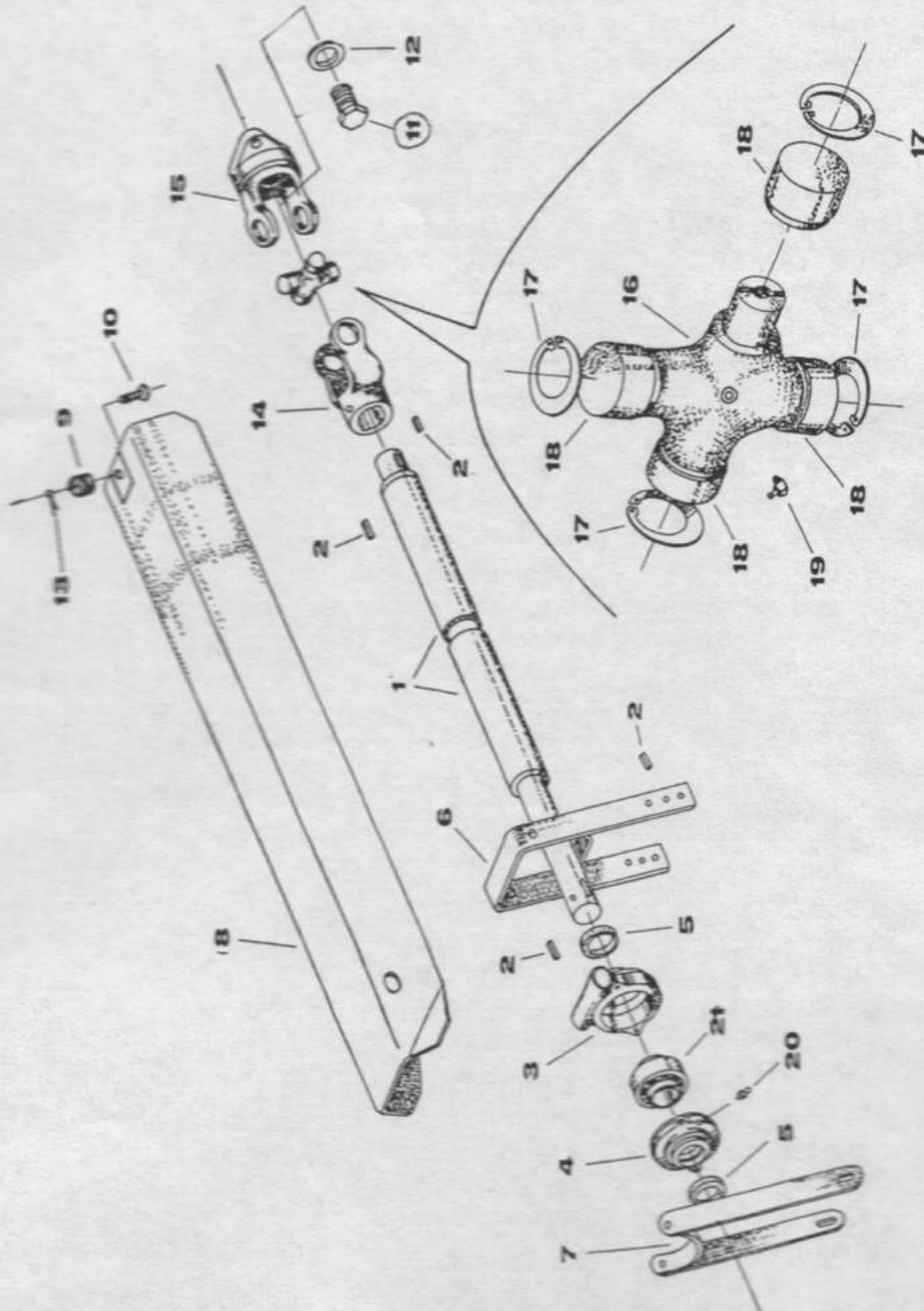
Red. broj	Broj dela	Naziv dela	Komada
1	84-3151	Ruda	1
2	84-0386	Vreteno - sklop	1
3	84-0390	Nosač - sklop	1
4	81-22-026	Čaura	1
5	180-5511	Točak	1
6	180-5514	Slepa navrtka	1
7	84-4811	Navrtka	1
	JUS M.B1.051	Vijak M12 x 75	2
	JUS M.B1.601	Navrtka M12	2
	JUS M.B2.110	Prstenasta elastična podloška A12	2
8	84-0386 1	Čelično uže	1
9	ART. 531 - Lesce Bled	Srčasta omča - a 61	2
10	DIN 741	Uzengija A13	6
	JUS M.B1.601	Navrtka M10	12
11	DIN 741	Donji deo stege B 13	6
12	84-3170	Nosač rude	1
13	84-0310 1	Svornjak	1
14	84-0311	Osovinica	2
15	84-0312/1	Osovinica	1
16	84-0319	Osovinica	1
17	84-0322	Zakačka	3
18	84-0331/1	Osovinica	1
	JUS M.B2.012	Podložna pločica 18	12
19	84-0332/1	Spona	1
20	84-0333/1	Osovinica	1
21	84-0340/1	Vreteno	1
	JUS M.B2.110	Prstenasta elastična podloška A12	1
22	84-0341/1	Podmetač	1
23	84-0350	Opruga	2
24	84-0352	Zavrtanj	2
25	84-0375	Navrtka	1
26	84-0231	Osovinica	1
27	84-0230	Kotur	1
28	71-0023	Valjkasto ležište	1
29	81-34-004	Loplasti podmetač	2
30	81-22-003	Držač opruge	2
31	84-3165	Navrtka	1

Red. broj	Broj dela	Naziv dela	Komada
32	84-3552	Osovinica	2
33	JUS M.C2.230	Elastična čivija 6 x 36	1
34	DIN 71412	Mazalica A10	1
35	JUS M.B2.300	Rascepka 5 x 35	10

BELEŠKE

OSOVINA GLAVNOG POGONA

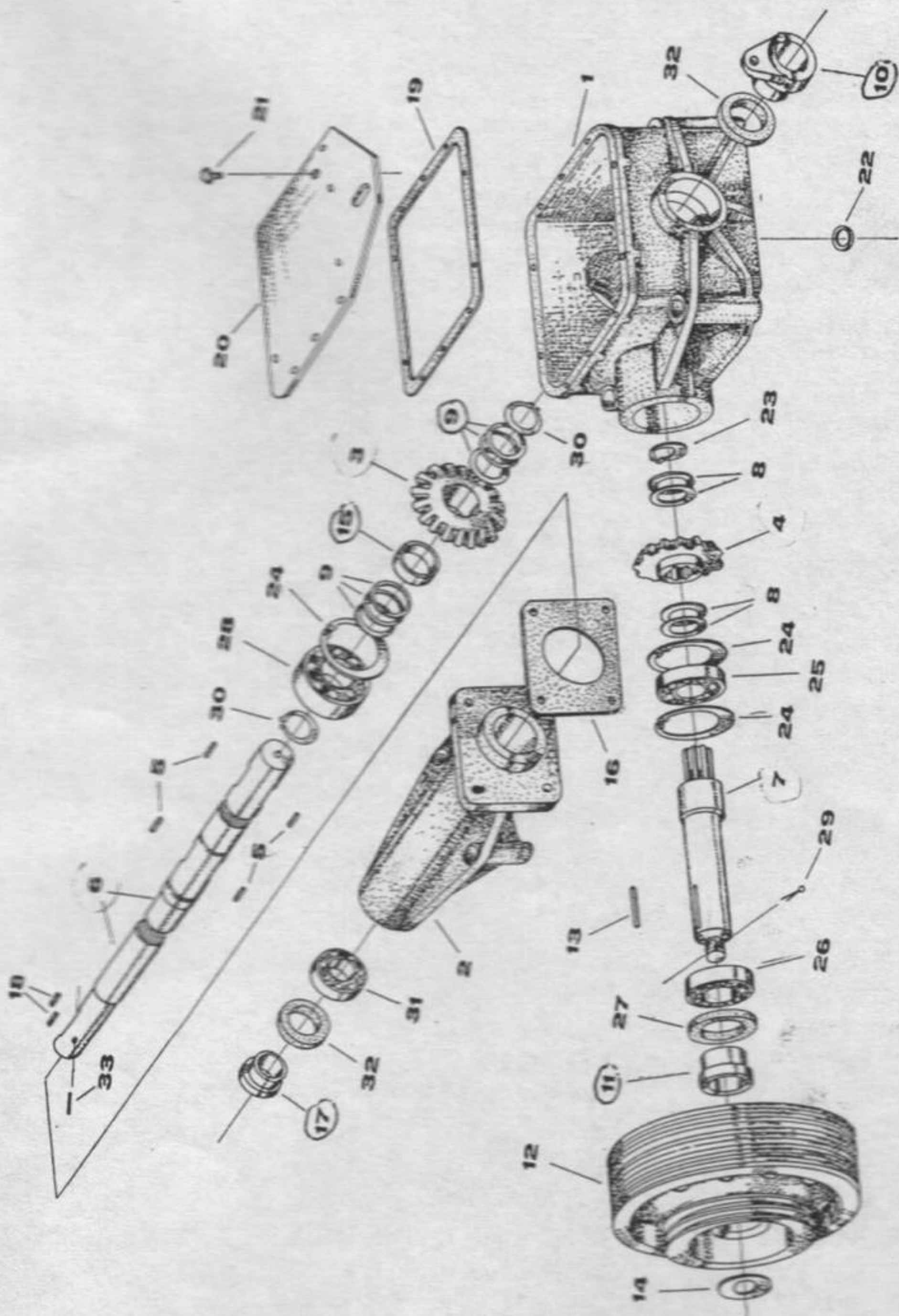
3



OSOVINA GLAVNOG POGONA

Red. broj	Broj dela	Naziv dela	Komada
1	84-2500/2	Osovina	1
2	84-2501	Klin	4
3	84-2502	Kućište	1
	JUS M.B1.050	Vijak M16 x 180	1
	JUS M.B2.012	Podložna pločica 18	2
	JUS M.B1.601	Navrtka M16	2
4	84-2503	Poklopac	1
	JUS M.B1.050	Vijak M8 x 20	2
	JUS M.B2.110	Prstenasta elastična podloška A8	2
5	84-2504	Zaptivač	2
6	84-2505	Nosač kardana	1
	JUS M.B1.050	Vijak M12 x 35	2
	JUS M.B1.601	Navrtka M12	4
7	84-0370/1	Nosač kardana	1
	JUS M.B1.050	Vijak M12 x 160	1
	JUS M.B2.012	Podložna pločica 14	2
8	84-3801/1	Zaštitnik kardana	1
9	71-1107	Opruga	1
10	84-3806	Vijak	1
	JUS M.B2.012	Podložna pločica 14	3
	JUS M.B1.601	Navrtka M12	1
11	84-3807	Vijak	1
	JUS M.B2.110	Prstenasta elastična podloška A16	1
12	84-3808	Podložna pločica	1
13	JUS M.B2.300	Rascepka 3 x 25	1
14	SK-196-002-001	Viljuška	1
	JUS M.B1.091	Vijak M12 x 30	1
	JUS M.B1.604	Navrtka M12	1
15	SK-186-001-000	Viljuška - sklop	1
	JUS M.B1.050	Vijak M12 x 50	1
	JUS M.B2.110	Prstenasta elastična podloška A12	1
	JUS M.B1.601	Navrtka M12	1
16	GM-2174353	Krst - sklop	1
17	GM-080385	Osigurač	4
18	GM-2054124	Igličasti ležaj - sklop	4
19	DIN 71412	Mazalica C8	1
20	DIN 71412	Mazalica A10	1
21	SKF2208K + H308	Kuglični ležaj	1

RAZVODNA KUTIJA



RAZVODNA KUTIJA

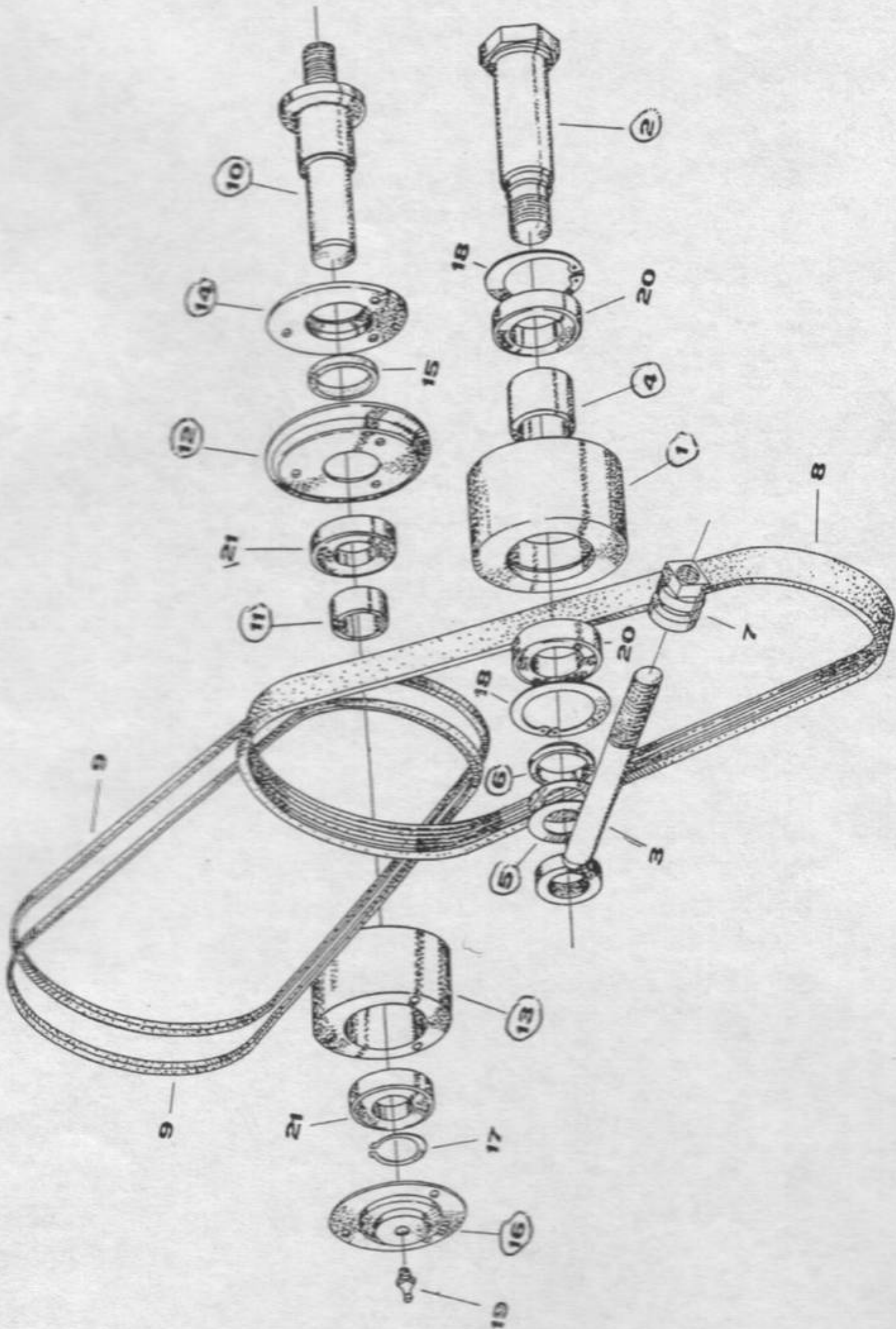
Red. broj	Broj dela	Naziv dela	Komada
1	84-4151	Kućište razvodne kutije	1
	JUS M.B1.050	Vijak M16 x 130	3
	JUS M.B2.142	Podložna pločica 17	3
	JUS M.B1.601	Navrtka M16	3
2	84-3704	Nosač kućišta	1
	JUS M.B1.050	Vijak M16 x 130	2
	JUS MB2.142	Podložna pločica 17	2
	JUS M.B1.601	Navrtka M16	6
	JUS M.B1.050	Vijak M16 x 45	4
	JUS M.B2.110	Prstenasta elastična podloška A16	4
3	84-2602/1	Konusni zupčanik	1
4	84-2603/1	Konusni zupčanik	1
5	84-2605/1	Klin	4
6	84-4153	Osovina	1
7	84-2607/1	Osovina	1
	JUS M.B1.631	Krunasta navrtka M16	1
8	84-0923	Podmetač	4
9	84-0927	Podmetač	6
10	84-4154	Glavčina	1
11	84-2611/1	Prsten	1
12	84-4155	Klinasta remenica	1
13	84-2609	Klin	1
14	84-0938	Podmetač	1
15	84-3707	Prsten	1
16	84-3708	Zaptivač	1
17	84-4156	Prsten	1
18	84-0933	Klin	2
19	84-3720	Zaptivač	1
20	84-4157	Poklopac	1
	JUS M.B1.050	Vijak M8 x 20	10
	JUS M.B2.110	Prstenasta elastična podloška A8	10
21	69-11203	Isparivač ulja	1
22	81-32-016	Podloška	1
	JUS M.B1.050	Vijak M12 x 20	1
23	JUS M.C2.401	Osiguravajući prsten 30 x 1,5	1
24	JBS M.C2.400	Osiguravajući prsten 72 x 2,5	3
25	SKF 6306	Kuglični ležaj 30 x 72 x 19	1
26	SKF 6207	Kuglični ležaj 35 x 72 x 17	1

Red. broj	Broj dela	Naziv dela	Komada
27	DIN 6503	Zaptivni prsten A50 x 72	1
28	SKF 3207	Kuglični ležaj 35 x 72 x 27	1
29	JUS M.B2.300	Rascepka 4 x 35	1
30	JUS M.C2.401	Osiguravajući prsten 35 x 1,5	2
31	SKF 6206	Kuglični ležaj 30 x 62 x 16	1
32	DIN 6503	Zaptivni prsten A 48 x 16	2
33	JUS M.C2.230	Elastična čivija 6 x 50	1

BELEŠKE

5

REMENSKI PRENOS

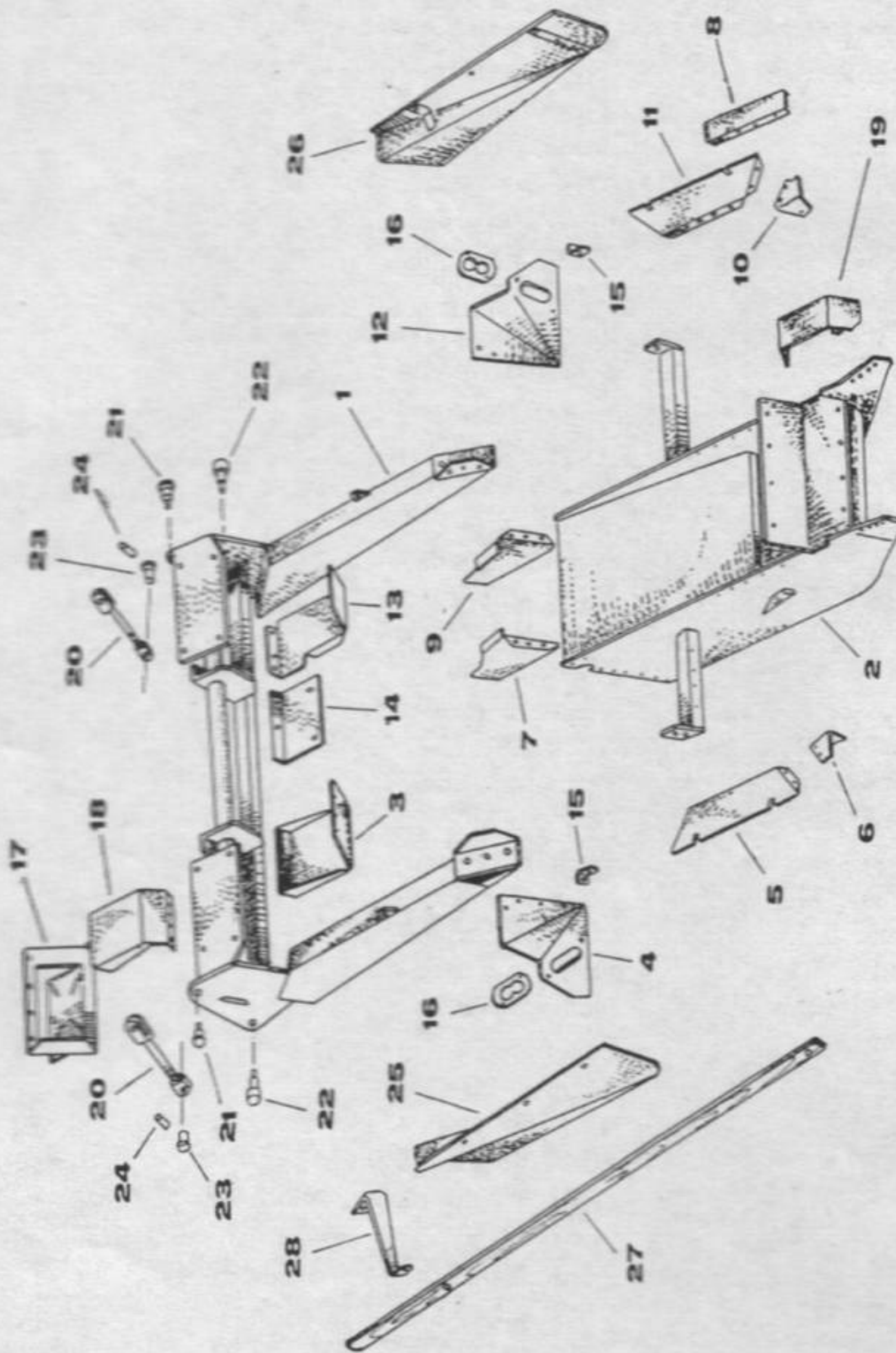


REMENSKI PRENOS

Red. broj	Broj dela	Naziv dela	Komada
1	84-0232/1	Zatezna remenica	1
2	84-4202	Osovinica	1
	JUS M.B2.110	Prstenasta elastična podloška A20	1
3	84-4203	Zatezni vijak	1
4	84-0235	Distantna cev	1
5	84-4204	Podmetač	2
6	71-0121	Podmetač	1
7	84-4205	Navrtka	1
8	84-4201	Više klinasti remen	1
9	84-0360	Klinasti remen	2
10	84-1062	Osovina	1
	JUS M.B2.012	Podložna pločica 18	1
	JUS M.B2.110	Prstenasta elastična podloška A16	1
	JUS M.B1.601	Navrtka M16	1
11	84-4211	Odstojni prsten	1
12	71-13114	Disk remenice	1
13	84-4212	Kućište	1
	JUS M.B1.050	Vijak M6 x 70	3
	JUS M.B2.110	Prstenasta elastična podloška A6	3
	JUS M.B1.601	Navrtka M6	3
14	71-13116	Poklopac unutrašnji	1
15	71-13117	Zaptivač	1
16	71-13118	Poklopac spoljni	1
17	JUS M.C2.401	Osiguravajući prsten 20 x 1,2	1
18	JUS M.C2.400	Osiguravajući prsten 52 x 2	2
19	DIN 71412	Mazalica A8	1
20	SKF 6205 2z	Kuglični ležaj 25 x 52 x 15	2
21	SKF 6204	Kuglični ležaj 20 x 47 x 14	2

RAM HEDERA

6



RAM HEDERA

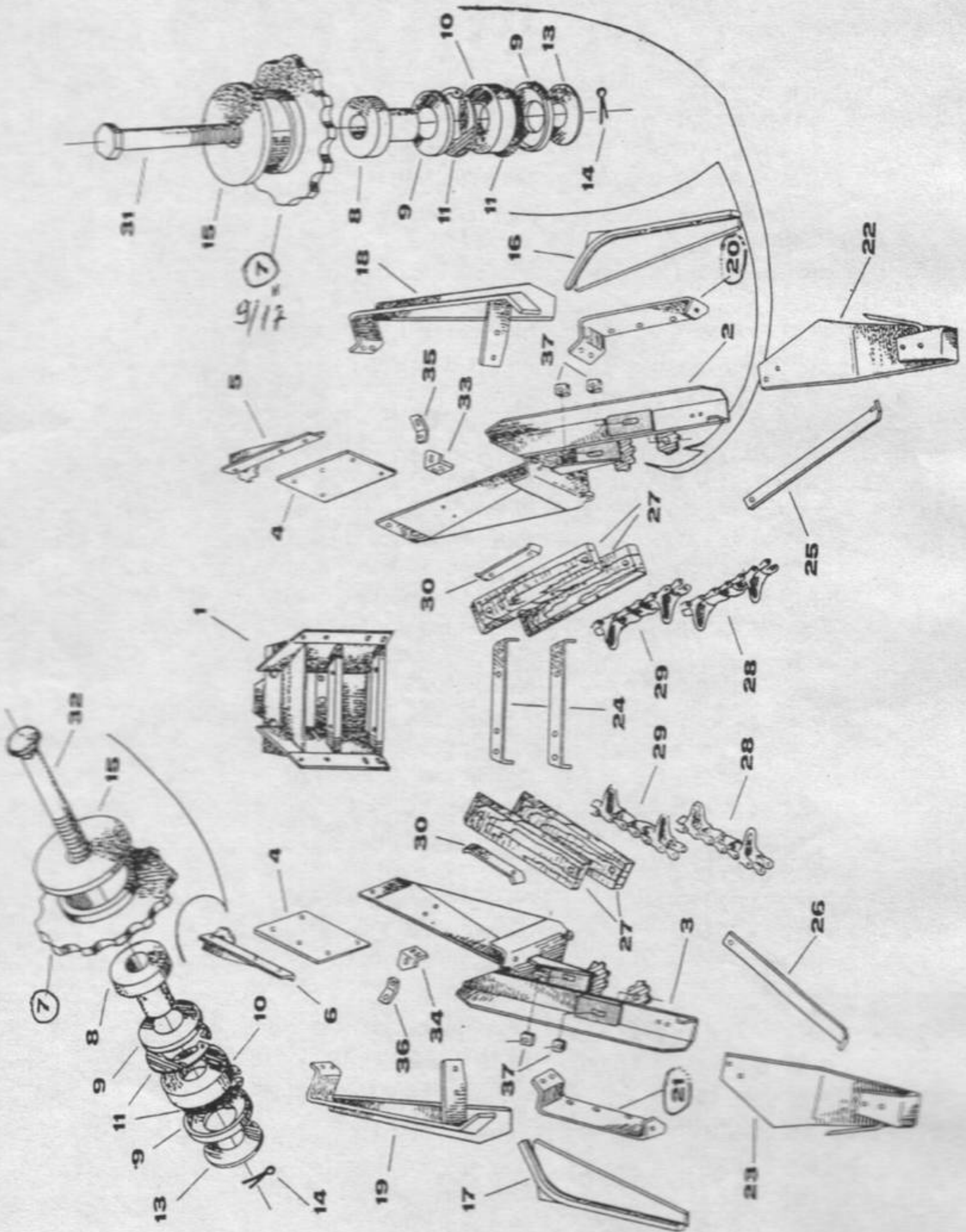
Red. broj	Broj dela	Naziv dela	Komada
1	84-0501	Glavni nosač	1
2	84-3651	Srednji nosač	1
	JUS M.B1.050	Vijak M12 x 110	4
	JUS M.B2.110	Prst. elast. podloška A12	4
	JUS M.B1.601	Navrtka M12	4
	JUS M.B1.171	Vijak M10 x 25	10
	JUS M.B2.110	Prst. elast. podloška A10	10
	JUS M.B1.601	Navrtka M10	10
3	84-3665	Donji desni lim	1
	JUS M.B1.171	Vijak M8 x 20	9
	JUS M.B2.110	Prst. elast. podloška A8	9
	JUS M.B1.601	Navrtka M8	9
4	84-0545	Gornji desni lim	1
	JUS M.B1.171	Vijak M8 x 20	3
	JUS M.B2.110	Prst. elast. podloška A8	3
	JUS M.B1.601	Navrtka M8	3
5	84-0546	Nosač noža desni	1
	JUS M.B1.171	Vijak M8 x 20	4
	JUS M.B2.110	Prst. elast. podloška A8	4
	JUS M.B1.601	Navrtka M8	4
6	84-0547	Zaštitnik desni	1
	JUS M.B1.171	Vijak M8 x 20	4
	JUS M.B2.110	Prst. elast. podloška A8	4
	JUS M.B1.601	Navrtka M8	4
7	84-0548	Bočni lim desni	1
	JUS M.B1.171	Vijak M8 x 20	7
	JUS M.B2.021	Podl. pločica 9,5 tip 2	6
	JUS M.B2.110	Prst. elast. podloška A8	7
	JUS M.B1.601	Navrtka M8	7
8	84-3670	Poklopac	1
9	84-0550	Bočni lim levi	1
	JUS M.B1.171	Vijak M8 x 20	7
	JUS M.B2.021	Podl. pločica 9,5 tip 2	6
	JUS M.B2.110	Prst. elast. podloška A8	7
	JUS M.B1.601	Navrtka M8	7
10	84-0551	Zaštitnik levi	1
	JUS M.B1.171	Vijak M8 x 20	4
	JUS M.B2.110	Prst. elast. podloška A8	4
	JUS M.B1.601	Navrtka M8	4
11	84-0552	Nosač noža levi	1

Red. broj	Broj dela	Naziv dela	Komada
	JUS M.B1.171	Vijak M8 x 20	6
	JUS M.B2.110	Prst. elast. podloška A8	6
	JUS M.B1.601	Navrtka M8	6
12	84-0553	Gornji lim levi	1
	JUS M.B1.171	Vijak M8 x 20	3
	JUS M.B2.110	Prst. elast. podloška A8	3
	JUS M.B1.601	Navrtka M8	3
13	84-3675	Donji lim levi	1
	JUS M.B1.171	Vijak M8 x 20	5
	JUS M.B2.110	Prst. elast. podloška A8	5
	JUS M.B1.601	Navrtka M8	5
14	84-3676	Donji lim srednji	1
	JUS M.B1.171	Vijak M8 x 20	3
	JUS M.B2.021	Podložna pločica 9,5 tip 2	2
	JUS M.B2.110	Prst. elast. podloška A8	3
	JUS M.B1.601	Navrtka M8	3
15	84-0556	Držač	2
	JUS M.B1.171	Vijak M10 x 25	2
	JUS M.B2.110	Prst. elast. podloška A10	2
	JUS M.B1.601	Navrtka M10	2
16	84-0557	Lim za podešavanje	2
	JUS M.B1.171	Vijak M8 x 20	4
	JUS M.B2.021	Podložna pločica 9,5 tip 2	4
	JUS M.B2.110	Prst. elast. podloška A8	4
	JUS M.B1.601	Navrtka M8	4
17	84-0560	Lim. nosač poklopca	1
	JUS M.B1.171	Vijak M6 x 15	4
	JUS M.B2.021	Podložna pločica 7 tip 2	4
	JUS M.B2.110	Prst. elast. podloška A6	4
	JUS M.B1.601	Navrtka M6	4
18	84-3680	Gornji lim	1
19	84-3685	Zaštitnik	1
20	84-1281	Poluga	2
21	84-1286	Osovinica	2
	JUS M.B2.021	Podložna pločica 18 tip 1	2
	JUS M.B2.110	Prst. elast. podloška A16	2
	JUS M.B1.601	Navrtka M16	2
22	84-1287	Osovinica	2
	JUS M.B2.021	Podložna pločica 18 tip 1	2
	JUS M.B2.110	Prst. elast. podloška A16	2
	JUS M.B1.601	Navrtka M16	2
23	84-1288	Osovinica	2

Red. broj	Broj dela	Naziv dela	Komada
24	84-1289	Graničnik	2
	JUS M.B1.050	Vijak M8 x 15	2
	JUS M.B2.110	Prst. elast. podloška A8	2
25	84-1481	Zaštitni lim desni	1
	JUS M.B1.171	Vijak M8 x 20	3
	JUS M.B2.110	Prst. elast. podloška A8	3
	JUS M.B1.601	Navrtka M8	3
26	84-1485	Zaštitni lim levi	1
	JUS M.B1.171	Vijak M8 x 20	3
	JUS M.B2.110	Prst. elast. podloška A8	3
	JUS M.B1.601	Navrtka M8	3
27	84-1488	Letva	1
	JUS M.B1.171	Vijak M10 x 35	2
	JUS M.B2.110	Prst. elast. podloška A10	2
	JUS M.B1.601	Navrtka M10	2
28	84-1489	Držač	1
	JUS M.B1.050	Vijak M10 x 35	2
	JUS M.B2.021	Podložna pločica 11,5 tip 1	4
	JUS M.B2.110	Prsten, elast. podloška A10	2
	JUS M.B1.601	Navrtka M10	2

NOSAČ SREDNJIH PRIVODNIH LANACA

7



NOSAČ SREDNJIH PRIVODNIH LANACA

Red. broj	Broj dela	Naziv dela	Komada
1	84-0605/1	Nosač	1
	JUS M.B1.050	Vijak M10 x 20	3
	JUS M.B1.171	Vijak M10 x 35	3
	JUS M.B2.021	Podložna pločica 11,5 tip 2	3
	JUS M.B2.110	Prst. elast. podloška A10	6
	JUS M.B1.601	Navrtka M10	6
2	84-0625	Nosač levi	1
	JUS M.B1.050	Vijak M10 x 30	4
	JUS M.B1.050	Vijak M10 x 25	2
	JUS M.B2.110	Prst. elast. podloška A10	6
	JUS M.B1.601	Navrtka M10	6
3	84-0633	Nosač desni	1
	JUS M.B1.050	Vijak M10 x 30	4
	JUS M.B1.050	Vijak M10 x 25	2
	JUS M.B2.110	Prst. elast. podloška A10	6
	JUS M.B1.601	Navrtka M10	6
4	84-640	Ploča	2
	JUS M.B1.171	Vijak M10 x 25	4
	JUS M.B1.050	Vijak M8 x 20	2
	JUS M.B2.110	Prst. elast. podloška A10	4
	JUS M.B2.110	Prst. elast. podloška A8	2
	JUS M.B1.601	Navrtka M10	4
	JUS M.B1.601	Navrtka M8	2
5	84-0641/1	Zaštinik levi	1
	JUS M.B1.050	Vijak M8 x 20	2
	JUS M.B2.110	Prst. elast. podloška A8	2
	JUS M.B1.601	Navrtka M8	2
6	84-0644/1	Zaštitnik desni	1
	JUS M.B1.050	Vijak M8 x 20	2
	JUS M.B2.110	Prst. elast. podloška A8	2
	JUS M.B1.601	Navrtka M8	2
7	84-0926/1	Lančanik	6
8	84-0748	Čaura	6
9	84-0749	Distantni prsten	12
10	SKF 6203 - ZZ	Ležište 40 x 17 x 12	6
11	JUSM.C2.400	Osigurav. prsten 40 x 1,75	12
12	JUS M.B1.171	Vijak M12 x 70	2
13	JUS M.B2.012	Podložna pločica 14	6
	JUS M.B2.110	Prst. elast. podloška A12	6
	JUS M.B1.601	Navrtka M12	6

Red. broj	Broj dela	Naziv dela	Komada
14	JUS M.B2.300	Rascepka 3 x 20	6
15	84-0780	Poklopac	6
16	84-0645	Donji klizač levi	1
	JUS M.B1.171	Vijak M8 x 20	2
	JUS M.B2.110	Prst. elast. podloška A8	2
	JUS M.B1.601	Navrtka M8	2
17	84-0649	Donji klizač desni	1
	JUS M.B1.171	Vijak M8 x 20	2
	JUS M.B2.110	Prst. elast. podloška A8	2
	JUS M.B1.601	Navrtka M8	2
18	84-0652	Gornji klizač levi	1
	JUS M.B1.050	Vijak M8 x 25	2
	JUS M.B1.171	Vijak M8 x 25	2
	JUS M.B2.110	Prst. elast. podloška A8	4
	JUS M.B1.601	Navrtka M8	4
19	84-0656	Gornji klizač desni	1
	JUS M.B1.050	Vijak M8 x 25	2
	JUS M.B1.171	Vijak M8 x 25	2
	JUS M.B2.110	Prst. elast. podloška A8	4
	JUS M.B1.601	Navrtka M8	4
20	84-0659	Klizač levi	1
	JUS M.B1.050	Vijak M8 x 25	2
	JUS M.B1.171	Vijak M8 x 35	3
	JUS M.B2.110	Prst. elast. podloška	5
	JUS M.B1.601	Navrtka M8	5
	JUS M.B1.171	Vijak M10 x 25	1
	JUS M.B2.110	Prst. elast. podloška A10	1
	JUS M.B1.601	Navrtka M10	1
21	84-0660	Klizač desni	1
	JUS M.B1.050	Vijak M8 x 25	2
	JUS M.B1.171	Vijak M8 x 35	3
	JUS M.B2.110	Prst. elast. podloška A8	5
	JUS M.B1.601	Navrtka M8	5
	JUS M.B1.171	Vijak M10 x 25	1
	JUS M.B2.110	Prst. elast. podloška A10	1
	JUS M.B1.601	Navrtka M10	1
22	84-0694	Ukrućenje levo	1
	JUS M.B1.050	Vijak M10 x 25	2
	JUS M.B1.171	Vijak M10 x 25	2
	JUS M.B2.110	Prst. elast. podloška A10	4
	JUS M.B1.601	Navrtka M10	4
23	84-0695	Ukrućenje desno	1

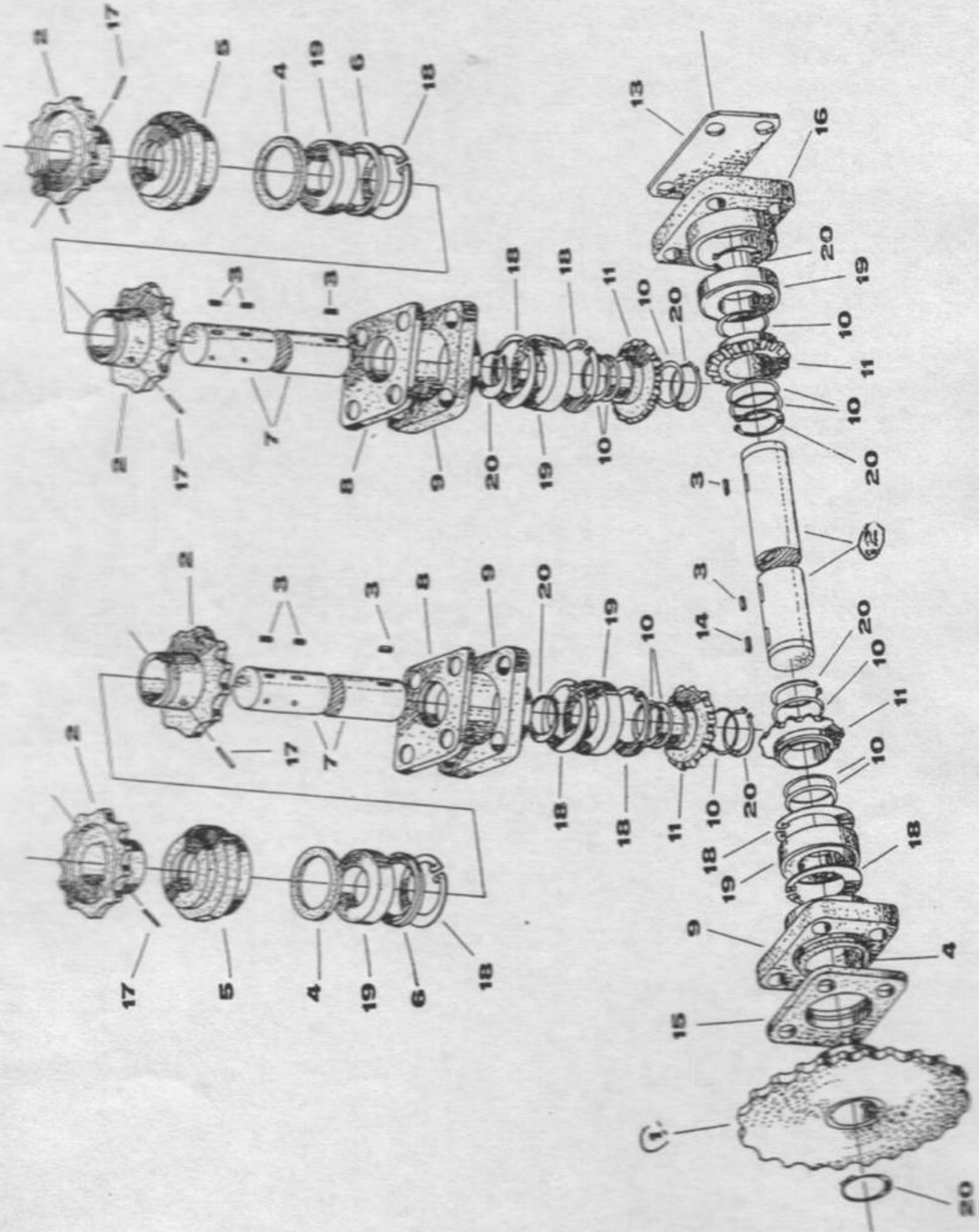
Red. broj	Broj dela	Naziv dela	Komada
	JUS M.B1.050	Vijak M10 x 25	2
	JUS M.B1.171	Vijak M10 x 25	2
	JUS M.B2.110	Prst. elast. podloška A10	4
	JUS M.B1.601	Navrtka M10	4
24	84-0672	Spojna traka	2
	JUS M.B1.171	Vijak M10 x 25	4
	JUS M.B2.110	Prst. elast. podloška A10	4
	JUS M.B1.601	Navrtka M10	4
25	84-0673	Traka za vezivanje leva	1
	JUS M.B1.050	Vijak M10 x 25	1
	JUS M.B1.171	Vijak M10 x 25	1
	JUS M.B2.110	Prst. elast. podloška A10	2
	JUS M.B1.601	Navrtka M10	2
26	84-0674	Traka za vezivanje desna	1
	JUS M.B1.050	Vijak M10 x 25	1
	JUS M.B1.171	Vijak M10 x 25	1
	JUS M.B2.110	Prst. elast. podloška A10	2
	JUS M.B1.601	Navrtka M10	2
27	84-0675	Daska	4
	JUS M.B1.171	Vijak M10 x 40	8
	JUS M.B2.110	Prst. elast. podloška A10	8
	JUS M.B1.601	Navrtka M10	8
28	84-0678/1	Privodni lanac donji	2
29	84-0677/1	Privodni lanac gornji	2
30	84-0713/1	Graničnik	4
	JUS M.B1.171	Vijak M8 x 80	8
	JUS M.B2.110	Prst. elast. podloška A8	8
	JUS M.B1.601	Navrtka M8	8
31	84-0675	Vijak M12 x 90, MB1.050	4
32	JUS M.B1.171	Vijak M12 x 70	2
33	84-0681/1	Naslon levi	1
	JUS M.B1.050	Vijak M10 x 35	2
	JUS M.B2.012	Podložna pločica 11,5	2
	JUS M.B2.110	Prst. elast. podloška A10	2
	JUS M.B1.601	Navrtka M10	2
34	84-0680/1	Naslon desni	1
	JUS M.B1.050	Vijak M10 x 35	2
	JUS M.B2.012	Podložna pločica 11,5	2
	JUS M.B2.110	Prst. elast. podloška A10	2
	JUS M.B1.601	Navrtka M10	2
35	84-0683/1	Nosač noža levi	1
	JUS M.B1.050	Vijak M10 x 35	1

BELEŠKE

POGON SREDNJIH PRIVODNIH LANACA

25.07.2002
Achke

20

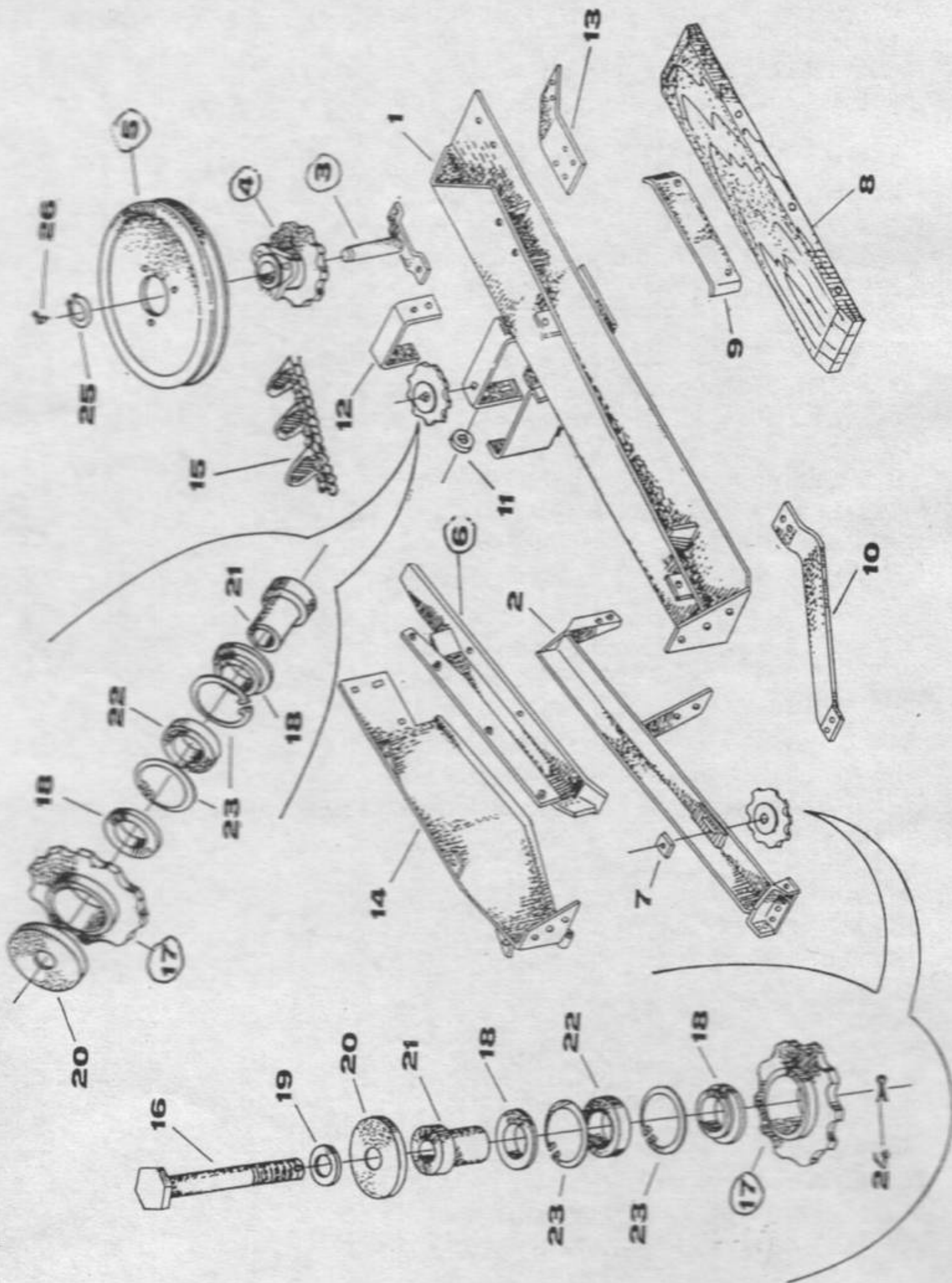


POGON SREDNJIH PRIVODNIH LANACA

Red. broj	Broj dela	Naziv dela	Komada
1	84-0619	Lančanik	1
2	84-0615/1	Lančanik	4
3	84-0604	Klin	8
4	84-0639/1	Zaptivač	3
5	84-0679	Kućište	2
6	84-0689	Zaštitnik	2
7	84-0614	Osovina	2
8	84-0603/1	Poklopac	2
9	84-0693	Kućište	3
	JUS M.B1.050	Vijak M10 x 35	8
	JUS M.B1.601	Navrtka	12
	JUS M.B1.050	Vijak M10 x 30	4
	JUS M.B2.110	Prst. elast. podloška A10	12
10	84-0622	Podmetač	12
11	84-0617	Konusni zupčanik	4
12	84-0616	Osovina	1
13	84-0697	Poklopac	1
14	84-0618	Klin	1
15	84-0692	Poklopac	1
16	84-0699	Kućište	1
	JUS M.B1.050	Vijak M10 x 30	4
	JUS M.B2.110	Prst. elast. podloška A10	4
	JUS M.B1.601	Navrtka M10	4
17	JUS M.C2.230	Elastična podloška 6 x 45	4
18	JUS M.C2.400	Osiguravajući prsten 62 x 2	8
19	SKF 6305 ZZ	Kuglični ležaj 25 x 62 x 17	6
20	JUS M.C2.401	Osiguravajući prsten 25 x 1,2	8

NOSAČ PRIVODNOG LANCA - LEVI

2.9



NOSAČ PRIVODNOG LANCA – LEVI

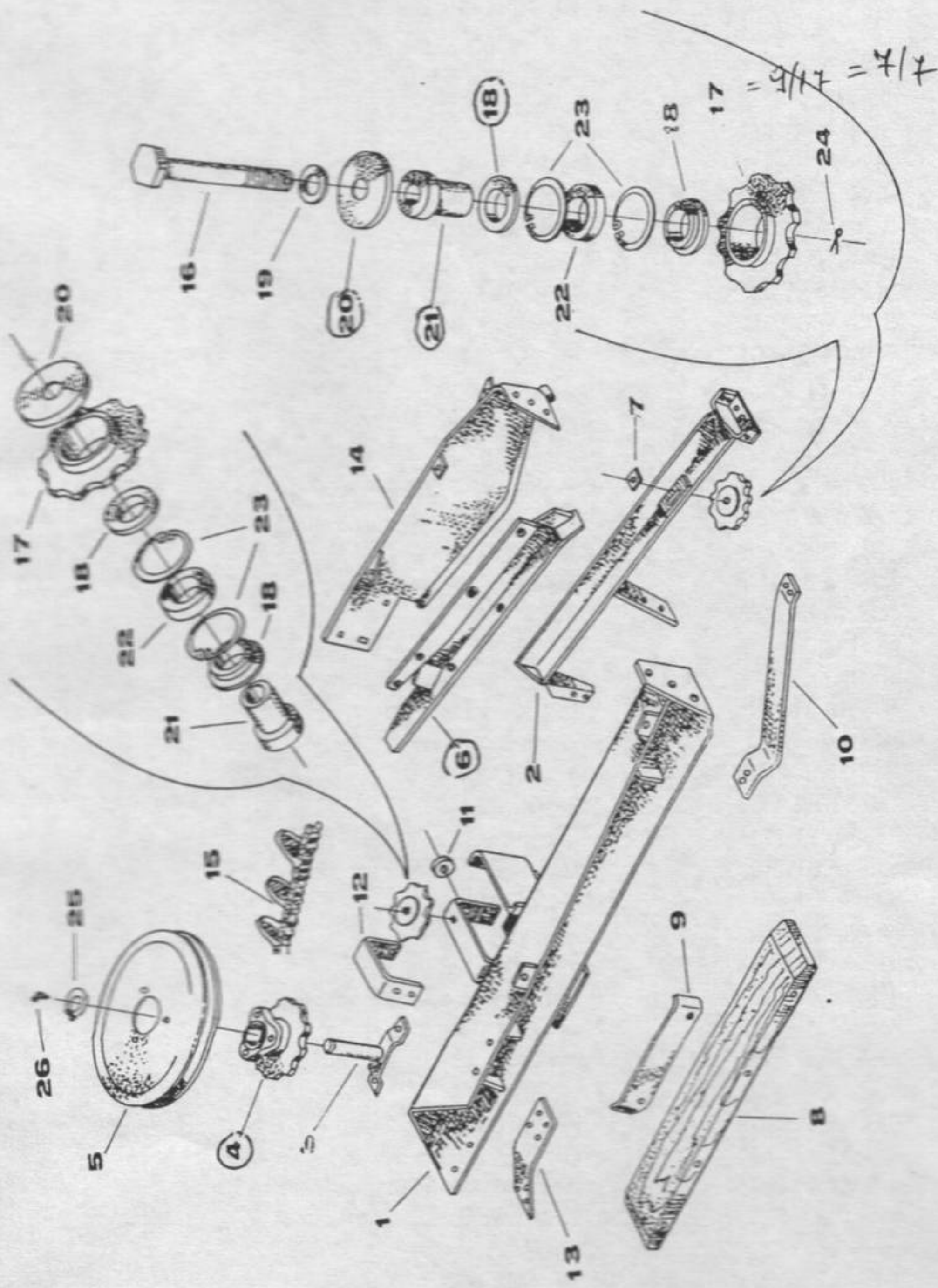
Red. broj	Broj dela	Naziv dela	Komada
1	84-0702	Nosač – levi	1
2	84-0715	Vezač	1
	JUS M.B1.050	Vijak M10 x 25	2
	JUS M.B2.110	Prstenasta elastična podloška A10	5
	JUS M.B1.601	Navrtka M10	5
	JUS M.B1.050	Vijak M10 x 30	3
3	84-0731	Nosač remenice	1
	JUS M.B1.050	Vijak M10 x 25	2
	JUS M.B2.110	Prstenasta elastična podloška A10	2
	JUS M.B1.601	Navrtka M10	2
4	84-0734	Lančanik	1
5	71-5301	Remenica	1
	JUS M.B1.050	Vijak M10 x 25	3
	JUS M.B2.110	Prstenasta elastična podloška A10	3
6	84-0738	Klizač	1
	JUS M.B1.050	Vijak M8 x 20	3
	JUS M.B2.110	Prstenasta elastična podloška A8	3
	JUS M.B1.601	Navrtka M8	3
7	84-0742	Zupčasti podmetač	1
8	84-0743	Daska	1
	JUS M.B1.171	Vijak M8 x 80	2
	JUS M.B2.110	Prstenasta elastična podloška A8	2
	JUS M.B1.601	Navrtka M8	2
9	84-0713/1	Graničnik	1
	JUS M.B1.171	Vijak M8 x 80	2
	JUS M.B2.110	Prstenasta elastična podloška A8	2
	JUS M.B1.601	Navrtka M8	2
10	84-0820	Podupirač	1
	JUS M.B1.050	Vijak M10 x 25	4
	JUS M.B2.110	Prstenasta elastična podloška A10	4
	JUS M.B1.601	Navrtka M10	4
11	84-0747	Podmetač	1
12	84-0750	Nosač – noža	1
	JUS M.B1.050	Vijak M10 x 30	2
	JUS M.B2.012	Podložna pločica 11,5	2
	JUS M.B2.110	Prstenasta elastična podloška A10	2
	JUS M.B1.601	Navrtka M10	2
13	84-0753	Ukrućenje	1
	JUS M.B1.050	Vijak M10 x 30	4
	JUS M.B2.012	Podložna pločica 11,5	4

Red. broj	Broj dela	Naziv dela	Komada
	JUS M.B2.110	Prstenasta elastična podloška A10	4
	JUS M.B1.601	Navrtka M10	4
14	84-0760	Usmerač – levi	1
	JUS M.B1.171	Vijak M8 x 20	2
	JUS M.B2.110	Prstenasta elastična podloška A8	2
	JUS M.B1.601	Navrtka M8	2
	JUS M.B1.171	Vijak M10 x 30	1
	JUS M.B2.012	Podložna pločica 11,5	1
	JUS M.B2.110	Prstenasta elastična podloška A10	1
	JUS M.B1.601	Navrtka M10	1
15	84-0830/1	Privodni lanac-spoljni	1
16	84-0765	Vijak	1
	JUS M.B2.110	Prstenasta elastična podloška A12	1
	JUS M.B1.601	Navrtka M12	1
	JUS M.B2.012	Podložna pločica 14	1
17	84-0926/1	Lančanic	2
18	84-0749	Distantni prsten	4
19	84-0741	Podmetač	1
20	84-0780	Poklopac	2
21	84-0748	Čaura	2
	JUS M.B2.012	Podložna pločica 14	1
	JUS M.B1.171	Vijak M12 x 70	1
	JUS M.B2.110	Prstenasta elastična podloška A12	1
	JUS M.B1.601	Navrtka M12	2
22	SKF.6203.22	Kuglično ležište	2
23	JUS M.C2.400	Osiguravajući prsten 40 x 1,75	4
24	JUS M.B2.300	Rascepka 3 x 20	1
25	JUS M.C2.401	Osiguravajući prsten 22 x 1,2	1
26	DIN 71 412	Mazalica B10	1

BELEŠKE

NOSAČ PRIVODNOG LANCA – DESNI

10



NOSAČ PRIVODNOG LANCA – DESNI

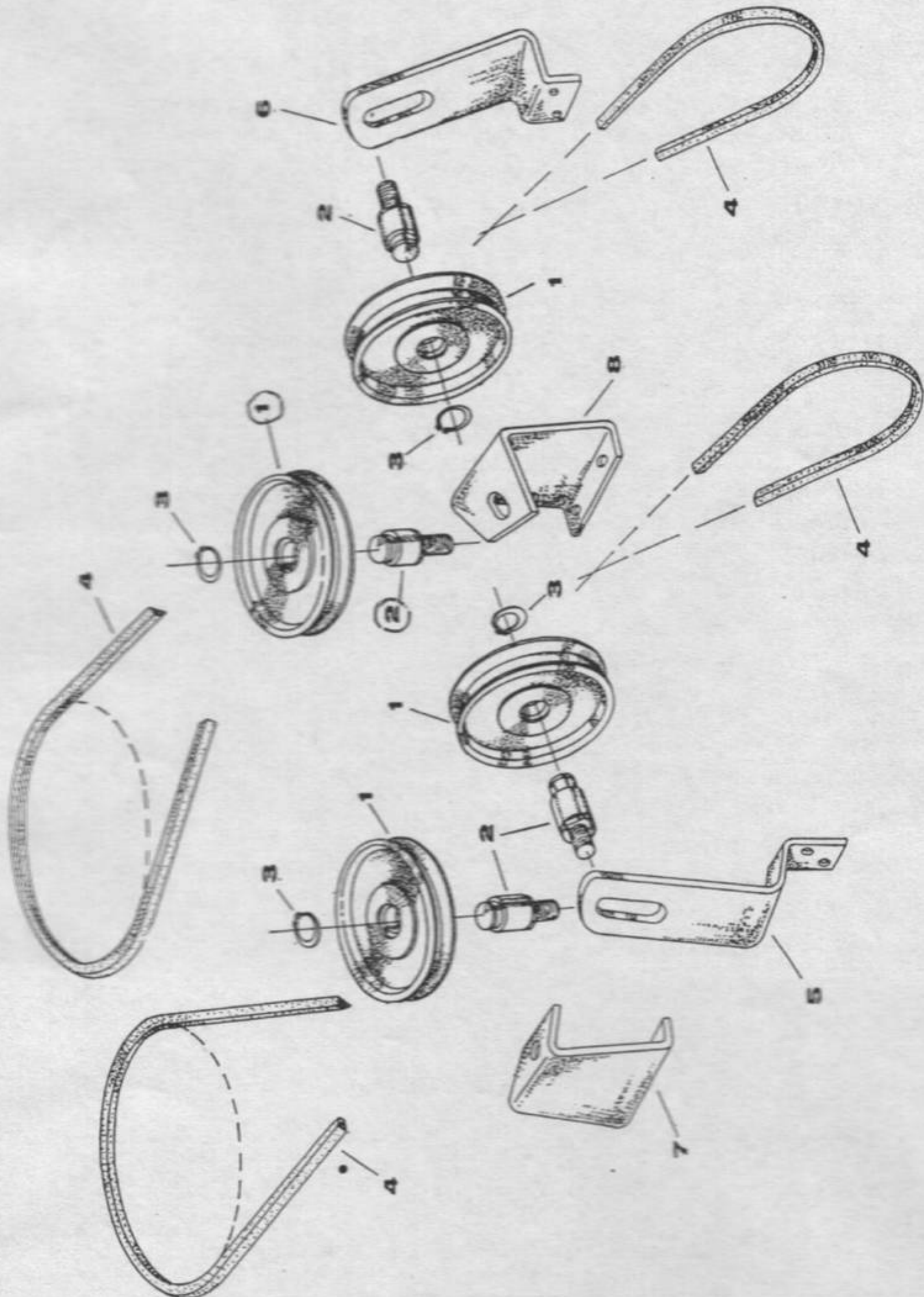
Red. broj	Broj dela	Naziv dela	Komada
1	84-0802	Nosač – desni	1
2	84-0804	Vezač – desni	1
	JUS M.B1.050	Vijak M10 x 25	2
	JUS M.B2.110	Prstenasta elastična podloška A10	5
	JUS M.B1.601	Navrtka M10	5
	JUS M.B1.050	Vijak M10 x 30	3
3	84-0731	Nosač remenice	1
	JUS M.B1.050	Vijak M10 x 25	2
	JUS M.B2.110	Prstenasta elastična podloška A10	2
	JUS M.B1.601	Navrtka M10	2
4	84-0734	Lančanik	1
5	71-5301	Remenica	1
	JUS M.B1.050	Vijak M10 x 25	3
	JUS M.B2.110	Prsetnasta elastična podloška A10	3
6	84-0808	Klizač – desni	1
	JUS M.B1.050	Vijak M8 x 20	3
	JUS M.B2.110	Prstenasta elastična podloška A8	3
	JUS M.B1.601	Navrtka M8	3
7	84-0742	Zupčasti podmetač	1
8	84-0743	Daska	1
	JUS M.B1.171	Vijak M8 x 80	2
	JUS M.B2.110	Prstenasta elastična podloška A8	2
	JUS M.B1.601	Navrtka M8	2
9	84-0713/1	Graničnik	1
	JUS M.B1.171	Vijak M8 x 80	2
	JUS M.B2.110	Prstenasta elastična podloška A8	2
	JUS M.B1.601	Navrtka M8	2
10	84-0820	Podupirač	1
	JUS M.B1.050	Vijak M10 x 25	4
	JUS M.B2.110	Prstenasta elastična podloška A10	4
	JUS M.B1.601	Navrtka M10	4
11	84-0747	Podmetač	1
12	84-0750	Nosač noža	1
	JUS M.B1.050	Vijak M10 x 30	2
	JUS M.B2.012	Podložna pločica 11,5	2
	JUS M.B2.110	Prstenasta elastična podloška A10	2
	JUS M.B1.601	Navrtka M10	2
13	84-0753	Ukrućenje	1
	JUS M.B1.050	Vijak M10 x 30	4
	JUS M.B2.012	Podložna pločica 11,5	4

Red. broj	Broj dela	Naziv dela	Komada
	JUS M.B2.110	Prstenasta elastična podloška A10	4
	JUS M.B1.601	Navrtka M10	4
14	84-0815	Usmerač - desni	1
	JUS M.B1.171	Vijak M8 x 20	2
	JUS M.B2.110	Prstenasta elastična podloška A8	2
	JUS M.B1.601	Navrtka M8	2
	JUS M.B1.171	Vijak M10 x 30	1
	JUS M.B2.012	Podložna pločica 11,5	1
	JUS M.B2.110	Prstenasta elastična podloška A10	1
	JUS M.B1.601	Navrtka M10	1
15	84-0830/1	Privodni lanac-spoljni	1
16	84-0765	Vijak	1
	JUS M.B2.110	Prstenasta elastična podložna A12	1
	JUS M.B1.601	Navrtka M12	1
	JUS M.B2.012	Podložna pločica 14	1
17	84-0926/1	Lančanik	2
18	84-0749	Distantni prsten	4
19	84-0741	Podmetač	1
20	84-0780	Poklopac	2
21	84-0748	Čaura	2
	JUS M.B2.012	Podložna pločica 14	1
	JUS M.B1.171	Vijak M12 x 70	1
	JUS M.B2.110	Prstenasta elastična podloška A12	1
	JUS M.B1.601	Navrtka M12	2
22	SKF.6203.22	Kuglično ležište	2
23	JUS M.C2.400	Osiguravajući prsten 40 x 1,75	4
24	JUS M.B2.300	Rascepka 3 x 20	1
25	JUS M.C2.401	Osiguravajući prsten 22 x 1,2	1
26	DIN 71 412	Mazalica B10	1

BELEŠKE

POGON LEVOG I DESNOG PRIVODNOG LANCA

1.1

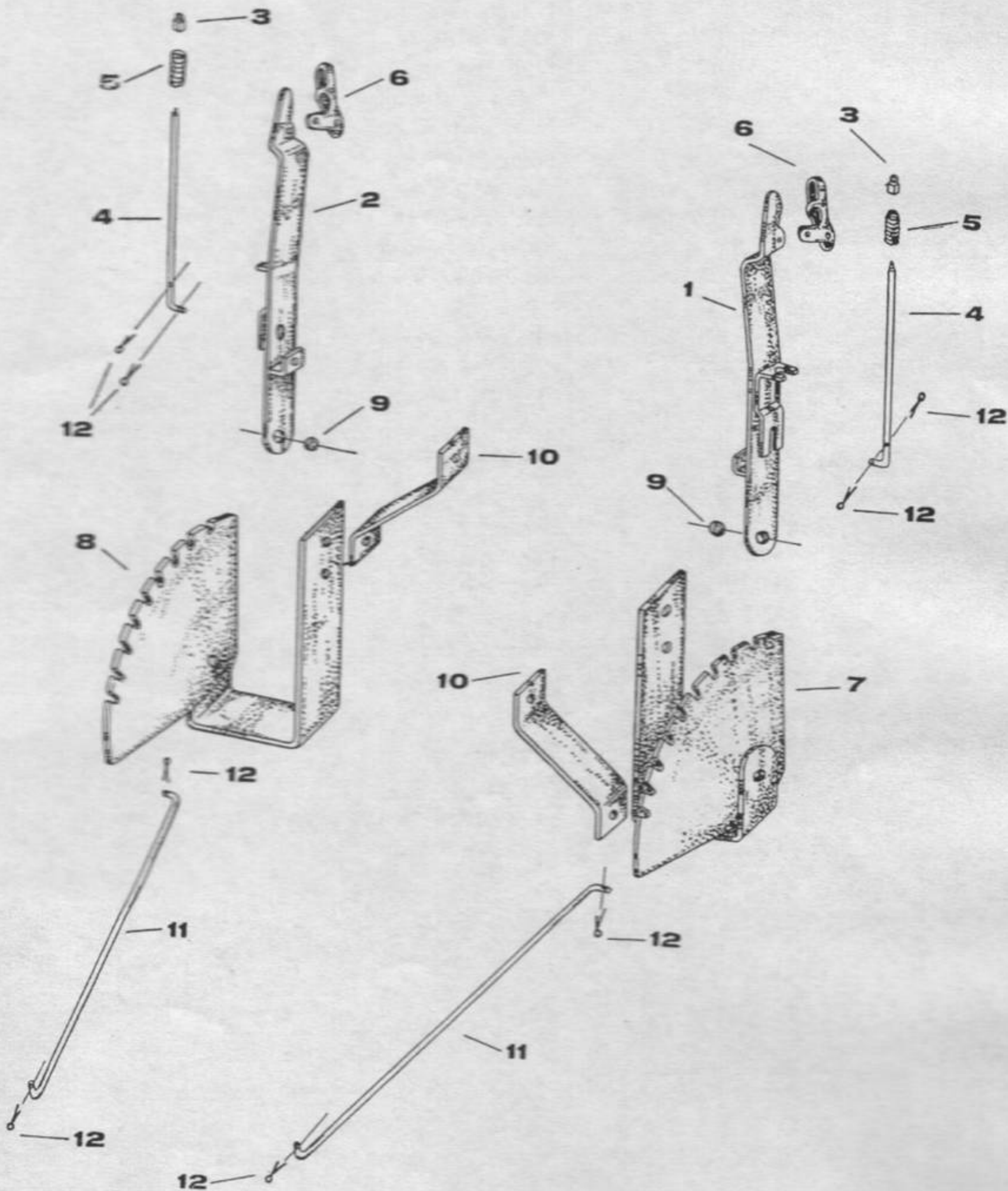


POGON LEVOG I DESNOG PRIVODNOG LANCA

Red. broj	Broj dela	Naziv dela	Komada
1	81-20-210	Remenica	4
2	84-1052	Osovinica	4
	JUS M.B2.021	Podložna pločica 14 tip 2	4
	JUS M.B2.110	Prstenasta elastična podloška A12	4
	JUS M.B1.601	Navrtka M12	4
3	JUS M.C2.401	Osiguravajući prsten 15 x 1	4
4	84-1053	Klinasti remen	2
5	84-1054/1	Nosač remenice	1
	JUS M.B1.050	Vijak M10 x 35	1
	JUS M.B1.050	Vijak M10 x 40	1
	JUS M.B2.110	Prstenasta elastična podloška A10	2
	JUS M.B1.601	Navrtka M10	2
6	84-1101/1	Nosač remenice	1
	JUS M.B1.050	Vijak M10 x 35	1
	JUS M.B1.050	Vijak M10 x 40	1
	JUS M.B2.110	Prstenasta elastična podloška A10	2
	JUS M.B1.601	Navrtka M10	2
7	84-1055	Nosač remenice – levi	1
8	84-1102	Nosač remenice – desni	1

REGULACIJA LEVOG I DESNOG VALJKA

12



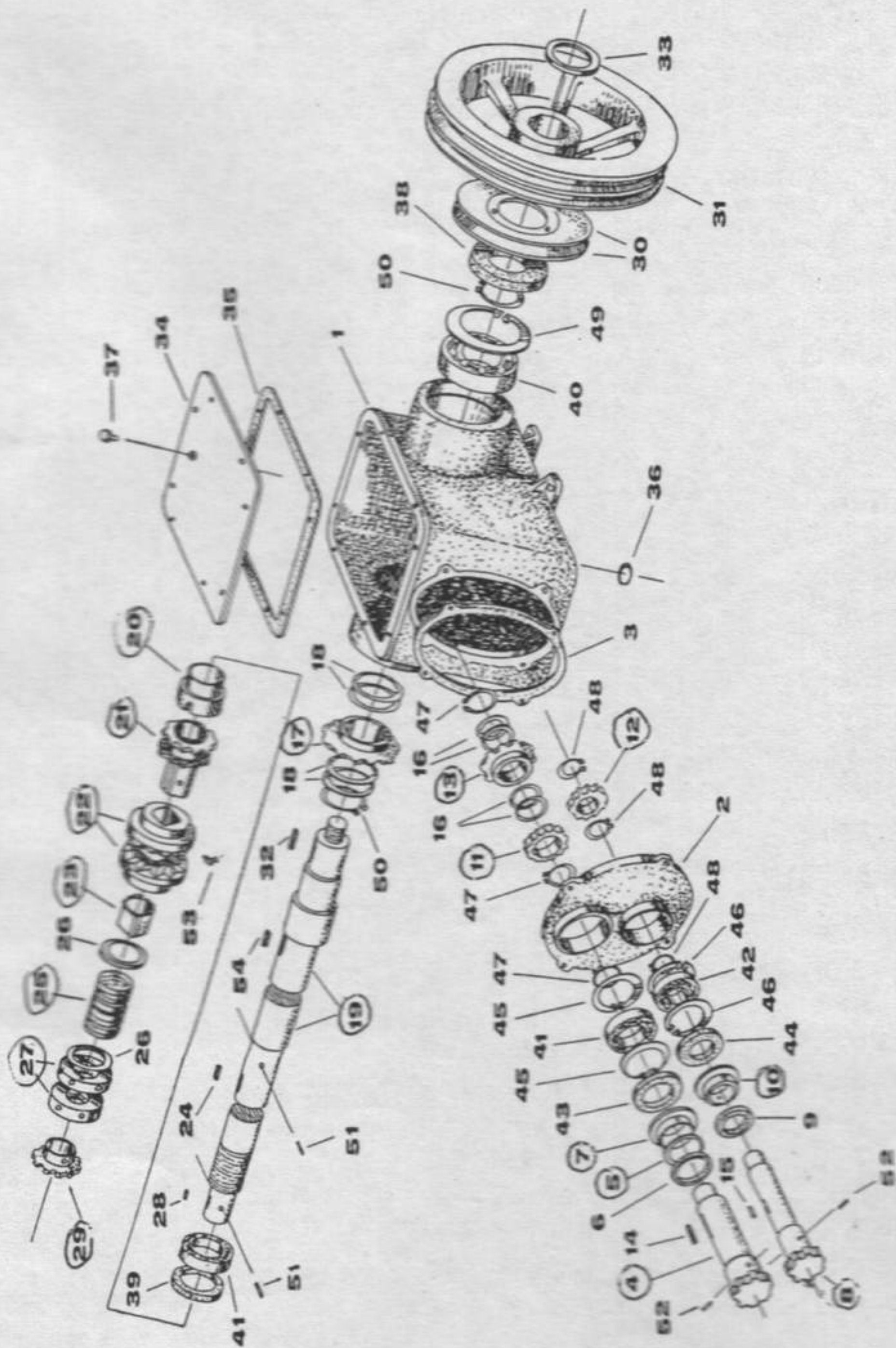
REGULACIJA LEVOG I DESNOG VALJKA

Red. broj	Broj dela	Naziv dela	Komada
1	84-1153	Poluga leva	1
	JUS M.B1.050	Vijak M10 x 40	1
	JUS M.B2.012	Podložna pločica 11,5	1
	JUS M.B2.110	Prstenasta elastična podložka A10	1
	JUS M.B1.601	Navrtka M10	1
2	84-1173	Poluga desna	1
	JUS M.B1.050	Vijak M10 x 40	1
	JUS M.B2.012	Podložna pločica 11,5	1
	JUS M.B2.110	Prstenasta elastična podložka A10	1
	JUS M.B1.601	Navrtka M10	1
3	71-10224	Uška	2
	JUS M.B1.050	Vijak M6 x 25	2
	JUS M.B2.012	Podložna pločica 7	2
	JUS M.B1.601	Navrtka M6	2
4	84-1177	Šipka	2
	JUS M.B2.012	Podložna pločica 9,5	4
5	71-13441	Opruga	2
6	71-10222	Ručica	2
	JUS M.B1.050	Vijak M6 x 25	2
	JUS M.B2.012	Podložna pločica 7	6
	JUS M.B1.601	Navrtka M6	4
7	84-1154	Nosač - Levi	1
8	84-1179	Nosač - desni	1
9	84-1182	Odstojni prsten	2
10	84-1156	Ojačanje	2
11	84-1183	Poluga	2
	JUS M.B2.013	Podložna pločica 15 neobr.	4
12	JUS M.B2.300	Rascepka 3 x 25	8

POGONSKA KUTIJA LEVOG PARA VALJAKA

13

8/7
2-222 =



POGONSKA KUTIJA LEVOG PARA VALJAKA

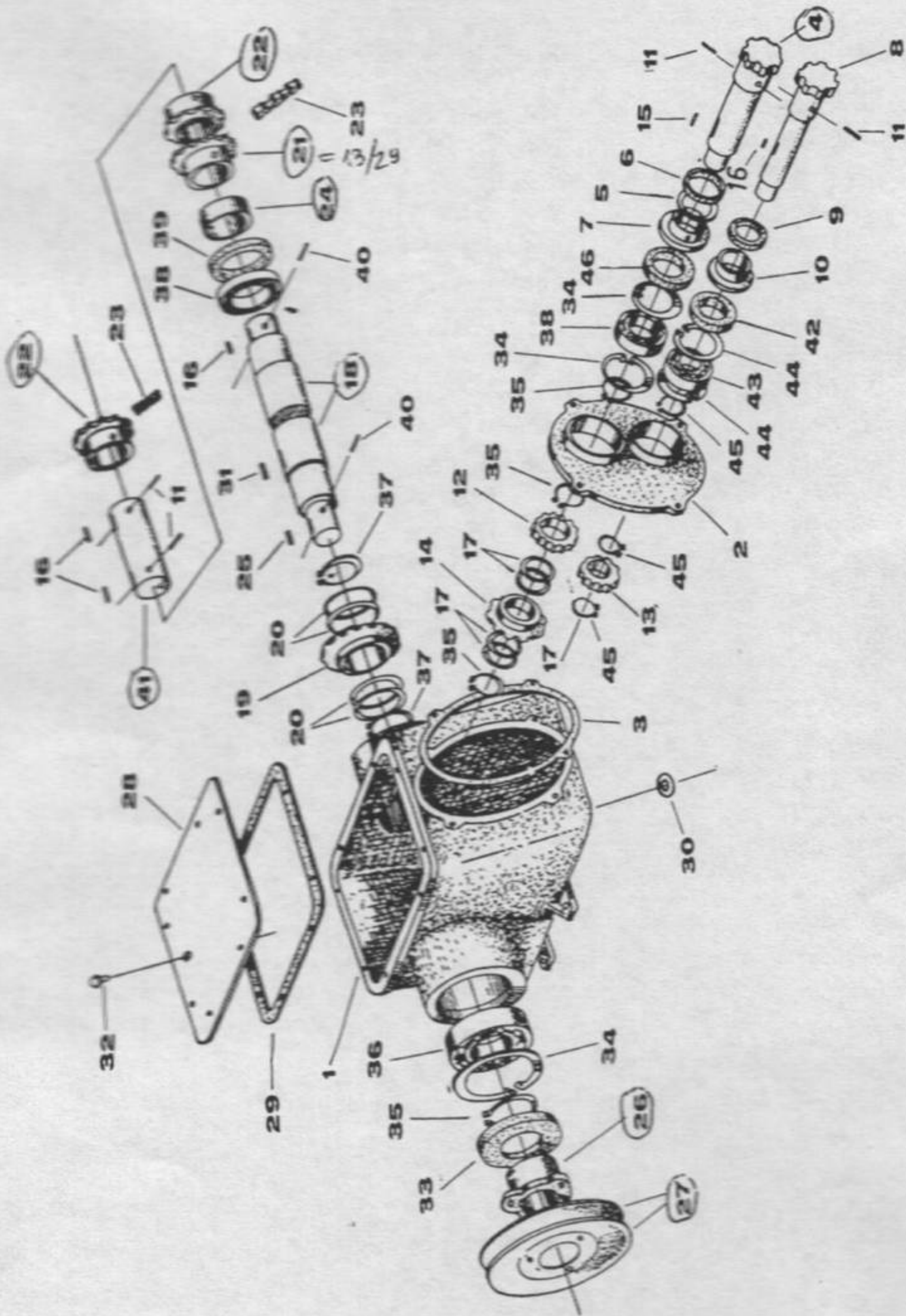
Red. broj	Broj dela	Naziv dela	Komada
1	84-3902	Razvodna kutija – leva	1
	JUS M.B1.050	Vijak M10 x 30	4
	JUS M.B2.110	Prst. elast. podloška A10	4
	JUS M.B1.601	Navrtka M10	4
2	84-0909	Kućište	1
	JUS M.B1.054	Vijak M10 x 25	4
	JUS M.B2.110	Prst. elast. podloška A10	4
3	84-0925	Zaptivač	1
4	84-0911	Osovina gornja	1
5	84-0912	Prsten	1
6	84-0913	Zaptivka	1
7	84-0944	Prsten	1
8	84-0915	Osovina donja	1
9	84-0917	Zaptivka	1
10	84-0945	Prsten	1
11	84-0918	Zupčanik	1
12	84-0919	Zupčanik	1
13	84-0920	Konusni zupčanik	1
14	84-0921	Klin	1
15	84-0922	Klin	1
16	84-0923	Podmetač	4
17	84-0924	Konusni zupčanik	1
18	84-0927	Podmetač	4
19	84-3904	Osovina	1
	JUS M.B1.601	Navrtka M16	1
	JUS M.B2.110	Prst. elast. podloška A16	1
20	84-3905	Distantna cev	1
21	84-3906	Lančanik	1
22	84-0931	Spojnicica	2
23	84-0932	Klizač	1
24	84-0933	Klin	1
25	84-0934	Opruga	1
26	81-36-010	Podmetač	2
27	84-0935	Navrtka	2
28	84-0922	Ravni klin	1
29	71-1922	Lančanik	1
30	71-6032	Disk remenice	2

Red. broj	Broj dela	Naziv dela	Komada
	JUS M.B1.054	Vijak M8 x 20	3
	JUS M.B2.110	Prst. elast. podloška A8	3
31	84-0936	Remenica	1
32	84-0937	Klin	1
33	84-0938	Podmetač	1
34	84-0939	Poklopac	1
	JUS M.B1.054	Vijak M6 x 15	8
	JUS M.B2.110	Prst. elast. podloška A6	8
35	84-0940	Zaptivač	1
36	81-32-016	Podloška	1
	JUS M.B1.053	Vijak M12 x 15	1
37	69-11203	Isparivač ulja	1
	JUS M.B2.013	Podložna pločica 15 obrađena	1
38	DIN 6503	Zaptivni prsten A35 x 72	1
39	DIN 6503	Zaptivni prsten A38 x 62	1
40	SKF 3207	Kuglični ležaj 72 x 35 x 27	1
41	SKF 6206	Kuglični ležaj 62 x 30 x 16	2
42	SKF 6205	Kuglični ležaj 52 x 25 x 15	1
43	DIN 6503	Zaptivni prsten A35 x 62	1
44	DIN 6503	Zaptivni prsten A30 x 52	1
45	JUS M.C2.400	Osiguravajući prsten 62 x 2	2
46	JUS M.C2.400	Osiguravajući prsten 52 x 2	2
47	JUS M.C2.401	Osiguravajući prsten 30 x 1,5	3
48	JUS M.C2.401	Osiguravajući prsten 25 x 1,2	3
49	JUS M.C2.400	Osiguravajući prsten 72 x 2,5	1
50	JUS M.C2.401	Osiguravajući prsten 35 x 1,5	2
51	JUS M.C2.230	Elastična čivija 6 x 45	2
52	JUS M.C2.230	Elastična čivija 6 x 40	2
53	DIN 71412	Mazalica A10	1
54	84-0942	Klin	1

BELEŠKE

POGONSKA KUTIJA DESNOG PARA VALJAKA

14



POGONSKA KUTIJA DESNOG PARA VALJAKA

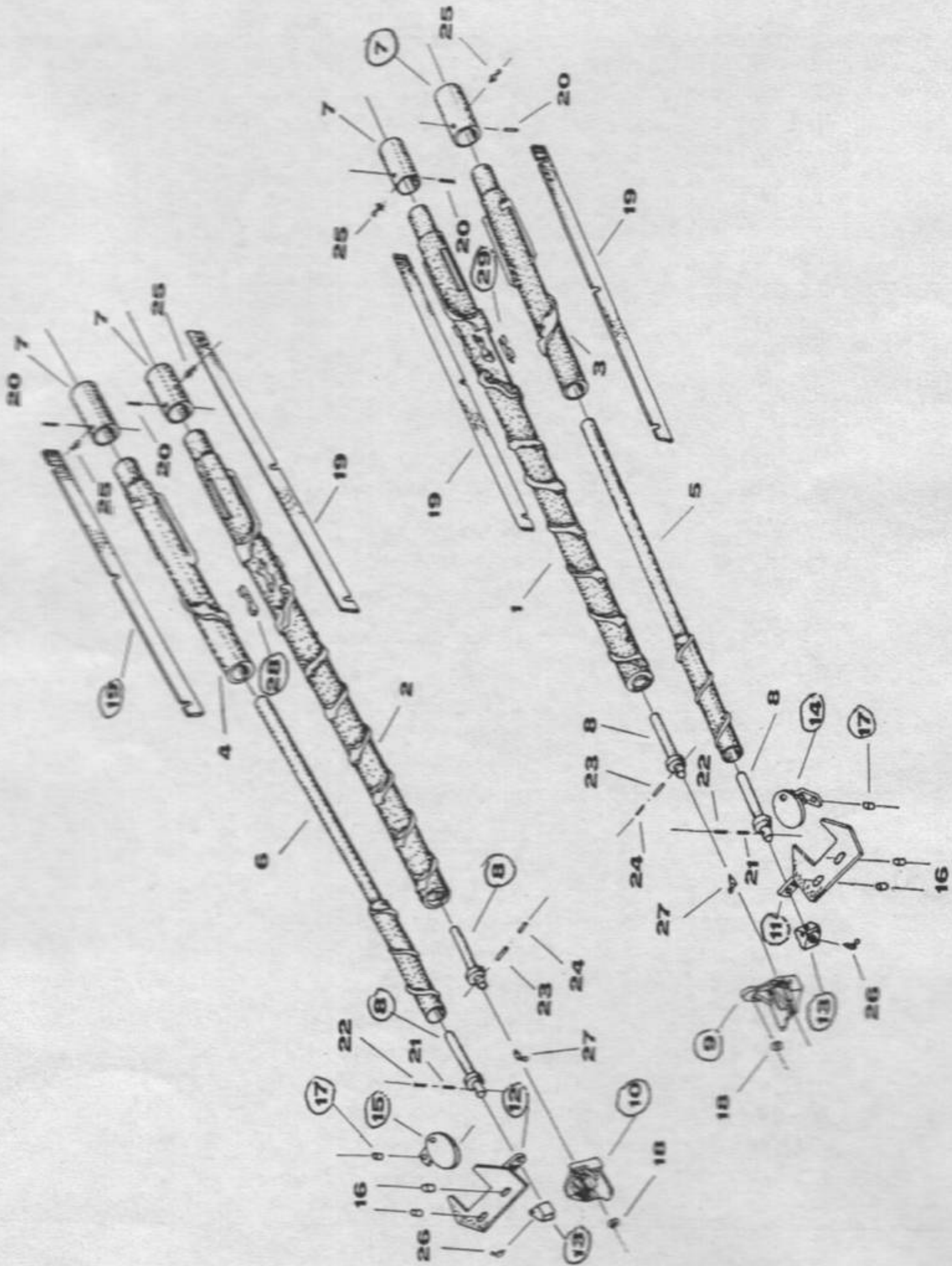
Red. broj	Broj dela	Naziv dela	Komada
1	84-0951	Razvodna kutija – desna	1
	JUS M.B1.050	Vijak M10 x 30	4
	JUS M.B2.110	Prst. elast. podloška A10	4
	JUS M.B1.601	Navrtka M10	4
2	84-0955	Kućište	1
	JUS M.B1.054	Vijak M10 x 25	4
	JUS M.B2.110	Prst. elast. podloška A10	4
3	84-0925	Zaptivač	1
4	84-0911	Osovina	1
5	84-0912	Prsten	1
6	84-0913	Zaptivka	1
7	84-0944	Prsten	1
8	84-0915	Osovina donja	1
	JUS M.B2.013	Podložna pločica	1
9	84-0917	Zaptivka	1
10	84-0945	Prsten	1
11	JUS M.C2.230	Elastična čivija 6 x 40	4
12	84-0918	Zupčanik	1
13	84-0919	Zupčanik	1
14	84-0920	Konusni zupčanik	1
15	84-0921	Klin	1
16	84-0922	Klin	4
17	84-0923	Podmetač	4
18	84-0958	Osovina	1
19	84-0924	Konusni zupčanik	1
20	84-0927	Podmetač	4
21	71-1922	Lančanik	1
22	71-1921	Lančanik	2
23	71-1932	Galov lanac	2
24	84-0959	Distantna cev	1
25	84-0933	Klin	1
26	84-0960	Glavčina	1
27	71-6032	Disk remenice	2
	JUS M.B1.050	Vijak M8 x 30	3
	JUS M.B2.110	Prst. elast. podloška A8	3
	JUS M.B1.601	Navrtka M8	3
28	84-0939	Poklopac	1

Red. broj	Broj dela	Naziv dela	Komada
	JUS M.B1.054	Vijak M6 x 15	8
	JUS M.B2.110	Prst. elast. podloška	8
29	84-0940	Zaptivač	1
30	81-32-016	Podloška	1
	JUS M.B1.053	Vijak M12 x 15	1
31	84-0942	Klin	1
32	69-11203	Isparivač ulja	1
	JUS M.B2.013	Podložna pločica 15 neobrađena	1
33	DIN 6503	Zaptivni prsten A30 x 62	1
34	JUS M.C2.400	Osiguravajući prsten 62 x 2	3
35	JUS M.C2.401	Osiguravajući prsten 30 x 1,5	4
36	SKF 3206	Kuglično ležište 62 x 30 x 23,8	1
37	JUS M.C2.401	Osiguravajući prsten 35 x 1,5	2
38	SKF 6206	Kuglični ležaj 62 x 30 x 16	2
39	DIN 6503	Zaptivni prsten A38 x 62	1
40	JUS M.C2.230	Elastična čivija 6 x 45	2
41	84-0971	Osovina	1
42	DIN 6503	Zaptivni prsten A30 x 52	1
43	SKF 6205	Kuglično ležište 52 x 25 x 15	1
44	JUS M.C2.400	Osiguravajući prsten 52 x 2	2
45	JUS M.C2.401	Osiguravajući prsten 25 x 1,2	3
46	DIN 6503	Zaptivni prsten A35 x 62	1

BELEŠKE

15

BERAČKI VALJCI



BERAČKI VALJCI

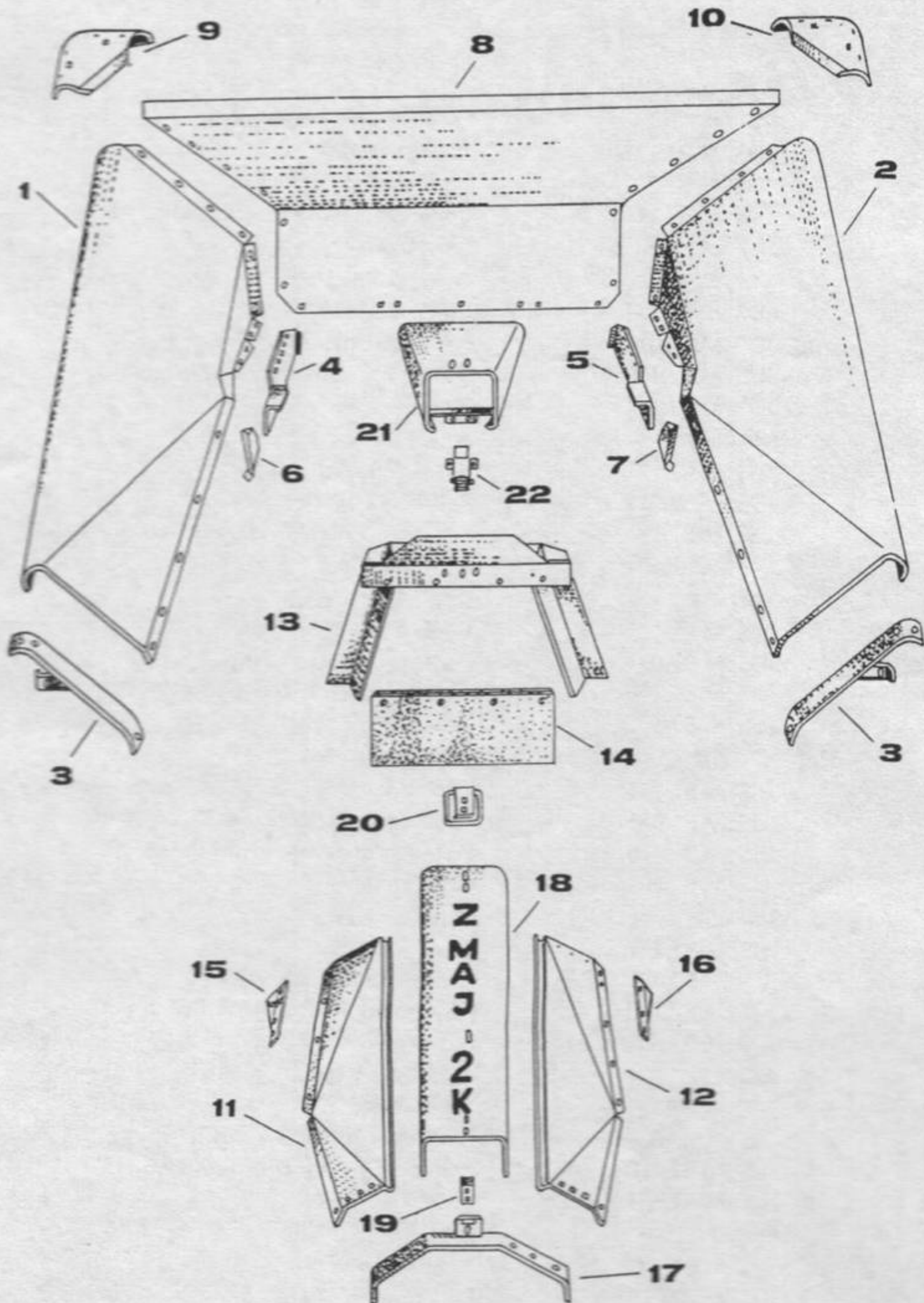
Red. broj	Broj dela	Naziv dela	Komada	
1	84-1351	Unutrašnji berački valjak – levi	1	
	84-0981	Pločica	2	
	84-0982	Čaura	2	
2	84-1352	Unutr. berački valjak – desni	1	
	84-0981	Pločica	2	
	84-0982	Čaura	2	
3	84-1372	Spolj. berački valjak – levi	1	
4	84-1371	Spolj. berački valjak – desni	1	
5	84-0996	Valjak nastavak	1	
	84-0982	Čaura	2	
	84-1001	Spirala	1	
6	84-0996	Valjak nastavak	1	
	84-0982	Čaura	2	
	84-0997	Spirala	1	
7	84-0983	Čaura	4	
8	84-1011	Osovinica	4	
9	84-1381	Nosač osovinice levi	1	
10	84-1386	Nosač osovinice desni	1	
11	84-1027	Nosač levi	1	
12	84-1021	Nosač desni	1	
13	84-1394	Držač	2	
14	84-1034	Ekscentar poluga	1	
15	84-1030	Ekscentar poluga	1	
16	84-1019	Odstojnik	4	
	JUS M.B1.050	Vijak M10 x 35	4	
	JUS M.B2.110	Prst. elast. podloška A10	4	
	JUS M.B1.601	Navrtka M10	4	
	17	84-1036	Odstojna cev	2
		JUS M.B1.050	Vijak M12 x 45	2
JUS M.B2.012		Podložna pločica 14	2	
JUS M.B2.110		Prst. elast. podloška A12	2	
JUS M.B1.601		Navrtka M12	2	
18		84-1043	Podložna pločica	2
	JUS M.B1.050	Vijak M12 x 45	2	
	JUS M.B1.631	Krunasta navrtka M12	2	
	JUS M.B2.300	Rascepka 3 x 25	2	
	19	84-1005	Kontra nož	4
JUS M.B1.171		Vijak M10 x 30	12	
JUS M.B2.021		Podl. pločica 11,5 tip 1	24	

Red. broj	Broj dela	Naziv dela	Komada
	JUS M.B2.110	Prst. elast. podloška A10	12
	JUS M.B1.601	Navrtka M10	12
20	JUS M.C2.230	Elastična čivija 13 x 55	4
21	JUS M.C2.230	Elastična čivija 8 x 40	2
22	JUS M.C2.230	Elastična čivija 5 x 40	2
23	JUS M.C2.230	Elastična čivija 8 x 55	2
24	JUS M.C2.230	Elastična čivija 5 x 55	2
25	DIN 71412	Mazalica A10	4
26	DIN 71412	Mazalica C10	2
27	DIN 71412	Mazalica B10	2
28	84-0033	Agresivna pločica – desna	4
	JUS M.B2.110	Prst. elast. podloška A8	4
	JUS M.B1.050	Vijak M8 x 15 – ČV.5	4
29	84-0032	Agresivna pločica – leva	4
	JUS M.B2.110	Prst. elast. podloška A8	4
	JUS M.B1.050	Vijak M8 x 15 – ČV.5	4

BELEŠKE

16

ZAŠTITNICI GORNJI



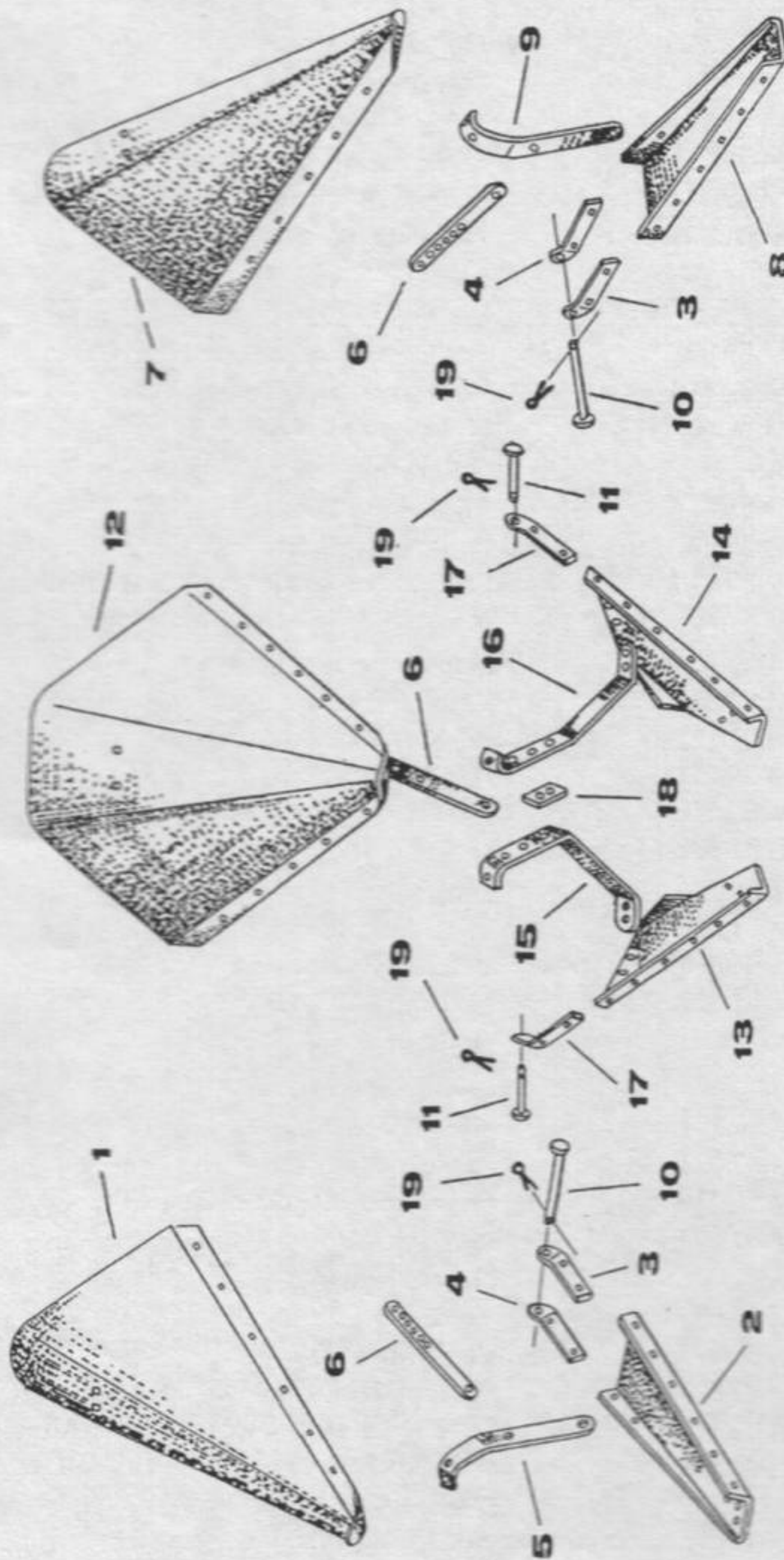
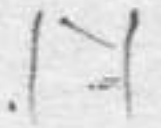
ZAŠTITNICI GORNJI

Red. broj	Broj dela	Naziv dela	Komada
1	84-1401	Desni spoljni zaštitnik	1
	JUS M.B1.171	Vijak M8 x 20	2
	JUS M.B2.012	Podložna pločica 9,5	2
	JUS M.B2.110	Prstenasta elastična podložka A8	2
	JUS M.B1.601	Navrtka M8	2
2	84-1402	Levi spoljni zaštitnik	1
	JUS M.B1.171	Vijak M8 x 20	2
	JUS M.B2.012	Podložna pločica 9,5	2
	JUS M.B2.110	Prstenasta elastična podložka A8	2
	JUS M.B1.601	Navrtka M8	2
3	84-1403	Nosač	2
	JUS M.B1.171	Vijak M8 x 20	4
	JUS M.B2.012	Podložna pločica 9,5	4
	JUS M.B2.110	Prstenasta elastična podložka A8	4
	JUS M.B1.601	Navrtka M8	4
4	84-1406	Donji lim – desni	1
	JUS M.B1.171	Vijak M6 x 15	5
	JUS M.B2.021	Podložna pločica 7 tip 2	5
	JUS M.B2.110	Prstenasta elastična podložka A6	5
	JUS M.B1.601	Navrtka M6	5
5	84-1407	Donji lim – levi	1
	JUS M.B1.171	Vijak M6 x 15	5
	JUS M.B2.021	Podložna pločica 7 tip 2	5
	JUS M.B2.110	Prstenasta elastična podložka A6	5
	JUS M.B1.601	Navrtka M6	5
6	84-1408	Odbijač desni	1
	JUS M.B1.171	Vijak M6 x 15	3
	JUS M.B2.021	Podložna pločica 7 tip 2	3
	JUS M.B2.110	Prstenasta elastična podložka A 6	3
	JUS M.B1.601	Navrtka M6	3
7	84-1409	Odbijač – levi	1
	JUS M.B1.171	Vijak M6 x 15	3
	JUS M.B2.021	Podložna pločica 7 tip 2	3
	JUS M.B2.110	Prstenasta elastična podložka A6	3
	JUS M.B1.601	Navrtka M6	3
8	84-1410	Zadnji lim	1
	JUS M.B1.171	Vijak M8 x 20	7
	JUS M.B2.012	Podložna pločica 9,5	7
	JUS M.B2.110	Prstenasta elastična podložna A8	7
	JUS M.B1.601	Navrtka M8	7

Red. broj	Broj dela	Naziv dela	Komada
9	84-1413	Ugao - desni	1
	JUS M.B1.171	Vijak M6 x 20	6
	JUS M.B2.021	Podložna pločica 7 tip 2	6
	JUS M.B2.110	Prstenasta elastična podložka A6	6
	JUS M.B1.601	Navrtka M6	6
10	84-1414	Ugao - levi	1
	JUS M.B1.171	Vijak M6 x 20	6
	JUS M.B2.021	Podložna pločica 7 tip 2	6
	JUS M.B2.110	Prstenasta elastična podložka A6	6
	JUS M.B1.601	Navrtka M6	6
11	84-1415	Desni unutrašnji zaštitnik	1
	JUS M.B1.050	Vijak M8 x 20	3
	JUS M.B2.012	Podložna pločica 9,5	3
	JUS M.B1.171	Vijak M10 x 30	1
	JUS M.B2.012	Podložna pločica 11,5	1
	JUS M.B2.110	Prstenasta elastična podložka A10	1
	JUS M.B1.601	Navrtka M10	1
	JUS M.B1.171	Vijak M6 x 20	3
	JUS M.B2.012	Podložna pločica 7	3
	JUS M.B2.110	Prstenasta elastična podložka A6	3
12	84-1416	Levi unutrašnji zaštitnik	1
	JUS M.B1.050	Vijak M8 x 20	3
	JUS M.B2.012	Podložna pločica 9,5	3
	JUS M.B1.171	Vijak M10 x 30	1
	JUS M.B2.012	Podložna pločica 11,5	1
	JUS M.B2.110	Prstenasta elastična podložka A10	1
	JUS M.B1.601	Navrtka M10	1
	JUS M.B1.171	Vijak M6 x 20	3
	JUS M.B2.012	Podložna pločica 7	3
	JUS M.B2.110	Prstenasta elastična podložka A6	3
13	84-1418	Prednja prečaga	1
	JUS M.B1.050	Vijak M8 x 20	2
	JUS M.B2.012	Podložna pločica 9,5	2
	JUS M.B2.110	Prstenasta elastična podložka A8	2
	JUS M.B1.601	Navrtka M8	2
	JUS M.B2.012	Podložna pločica 11,5	3
	JUS M.B1.601	Navrtka M10	3
	JUS M.B1.160	Vijak M6 x 15	6
	JUS M.B2.012	Podložna pločica 7	6
	JUS M.B2.110	Prstenasta elastična podložka A6	6
JUS M.B1.601	Navrtka M6	6	

Red. broj	Broj dela	Naziv dela	Komada
14	84-1423	Guma	1
	JUS M.B1.160	Vijak M6 x 20	4
	JUS M.B2.021	Podložna pločica 7 tip 1	4
	JUS M.B2.110	Prstenasta elastična podloška A6	4
	JUS M.B1.601	Navrtka M6	4
15	84-1424	Desni odbijač	1
	JUS M.B1.171	Vijak M6 x 15	2
	JUS M.B2.021	Podložna pločica 7 tip 2	2
	JUS M.B2.110	Prstenasta elastična podloška A6	2
	JUS M.B1.601	Navrtka M6	2
16	84-1425	Levi odbijač	1
	JUS M.B1.171	Vijak M6 x 15	2
	JUS M.B2.021	Podložna pločica 7 tip 2	2
	JUS M.B2.110	Prstenasta elastična podloška A6	2
	JUS M.B1.601	Navrtka M6	2
17	84-1426	Prednji nosač	1
	JUS M.B1.171	Vijak M10 x 30	2
	JUS M.B2.012	Podložna pločica 11,5	2
	JUS M.B2.110	Prstenasta elastična podloška A10	2
	JUS M.B1.601	Navrtka M10	2
18	84-1430/1	Poklopac	1
19	84-1434/1	Zakačka	1
	JUS M.B1.171	Vijak M6 x 20	2
	JUS M.B2.021	Podložna pločica 7 tip 2	2
	JUS M.B2.012	Podložna pločica 7	2
	JUS M.B2.110	Prstenasta elastična podloška A6	2
	JUS M.B1.601	Navrtka M6	2
20	84-1431/1	Vezač	1
	JUS M.B1.171	Vijak M6 x 20	2
	JUS M.B2.021	Podložna pločica 7 tip 2	2
	JUS M.B2.012	Podložna pločica 7	2
	JUS M.B2.110	Prstenasta elastična podloška A6	2
	JUS M.B1.601	Navrtka M6	2
21	84-1470	Verni lim	1
	JUS M.B1.171	Vijak M6 x 15	9
	JUS M.B2.021	Podložna pločica 7 tip 2	9
	JUS M.B2.110	Prstenasta elastična podloška A6	9
	JUS M.B1.601	Navrtka M6	9
22	84-1437	Zakačka	1
	JUS M.B1.050	Vijak M8 x 20	2
	JUS M.B2.021	Podložna pločica	2
	JUS M.B2.110	Prstenasta elastična podloška A8	2

RAZDELJIVAČI



RAZDELJIVAČI

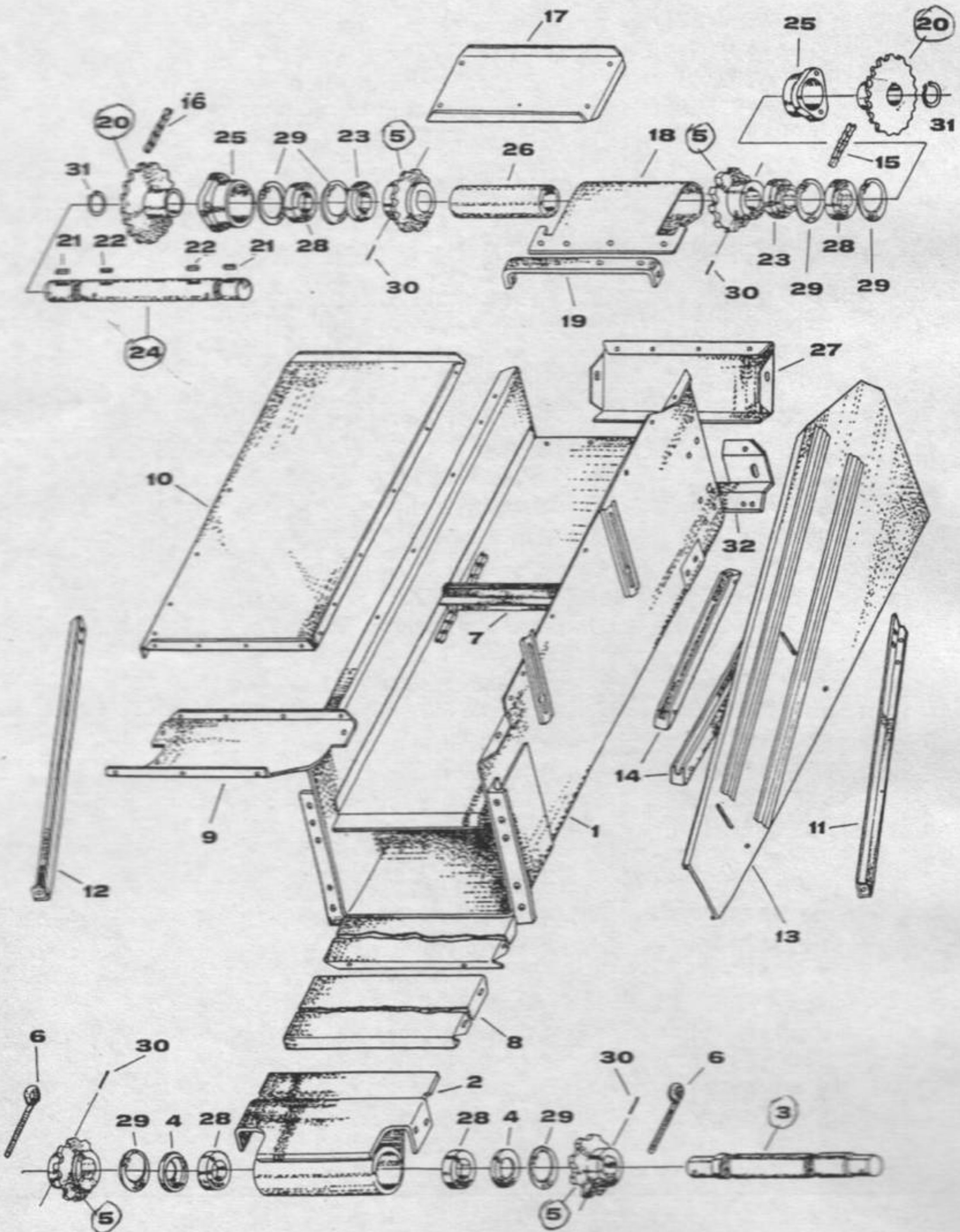
Red. broj	Broj dela	Naziv dela	Komada
1	84-1441	Lim desni	1
2	84-1444	Desni donji lim	1
	JUS M.B1.171	Vijak M6 x 15	7
	JUS M.B2.021	Podložna pločica 7 tip 2	7
	JUS M.B2.110	Prstenasta elastična podložka A6	7
	JUS M.B1.601	Navrtka M6	7
3	84-1145	Spoljna uška	2
	JUS M.B1.171	Vijak M8 x 20	4
	JUS M.B2.021	Podložna pločica 9,5 itp 2	4
	JUS M.B2.110	Prstenasta elastična podložka A8	4
	JUS M.B1.601	Navrtka M8	4
4	84-1146	Unutrašnja uška	2
	JUS M.B1.171	Vijak M8 x 20	4
	JUS M.B2.021	Podložna pločica 9,5 tip 2	4
	JUS M.B2.110	Prstenasta elastična podložka A8	4
	JUS M.B1.601	Navrtka M8	4
5	84-1447	Nosači desni	1
	JUS M.B1.050	Vijak M8 x 25	1
	JUS M.B1.171	Vijak M8 x 20	2
	JUS M.B2.021	Podložna pločica 9,5 tip 2	2
	JUS M.B2.110	Prstenasta elastična podložka A8	3
	JUS M.B1.601	Navrtka M8	3
6	84-1448	Spona	3
	JUS M.B1.050	Vijak M8 x 25	3
	JUS M.B1.050	Vijak M8 x 20	3
	JUS M.B1.601	Navrtka M8	9
7	84-1451	Lim levi	1
8	84-1454	Levi donji lim	1
	JUS M.B1.171	Vijak M6 x 15	7
	JUS M.B2.021	Podložna pločica 7 tip 2	7
	JUS M.B2.110	Prstenasta elastična podložka A6	7
	JUS M.B1.601	Navrtka M6	7
9	84-1455	Nosač levi	1
	JUS M.B1.050	Vijak M8 x 25	1
	JUS M.B1.171	Vijak M8 x 20	2
	JUS M.B2.021	Podložna pločica 9,5 tip 2	2
	JUS M.B2.110	Prstenasta elastična podložka A8	3
	JUS M.B1.601	Navrtka M8	3
10	84-1456	Osovinica	2
	JUS M.B2.012	Podložna pločica 11,5	2

Red. broj	Broj dela	Naziv dela	Komada
11	84-1457	Osovinica	2
	JUS M.B2.012	Podložna pločica 11,5	2
12	84-1461	Lim razdeljivač	1
13	84-1464/1	Donji lim desni	1
	JUS M.B1.171	Vijak M6 x 15	6
	JUS M.B2.021	Podložna pločica 7 tip 2	6
	JUS M.B2.010	Prstenasta elastična podloška A6	6
	JUS M.B1.601	Navrtka M6	6
14	84-1465/1	Donji lim levi	1
	JUS M.B1.171	Vijak M6 x 15	6
	JUS M.B2.021	Podložna pločica 7 tip 2	6
	JUS M.B2.110	Prstenasta elastična podloška A6	6
	JUS M.B1.601	Navrtka M6	6
15	84-1566/1	Nosač desni	1
	JUS M.B1.171	Vijak M8 x 20	3
	JUS M.B2.021	Podložna pločica 9,5 itp 2	3
	JUS M.B2.110	Prstenasta elastična podloška A8	3
	JUS M.B1.601	Navrtka M8	3
16	84-1467/1	Nosač levi	1
	JUS M.B1.171	Vijak M8 x 20	3
	JUS M.B2.021	Podložna pločica 9,5 tip 2	3
	JUS M.B2.110	Prstenasta elastična podloška A8	3
	JUS M.B1.601	Navrtka M8	3
17	84-1468	Uška	2
	JUS M.B1.171	Vijak M8 x 20	4
	JUS M.B2.021	Podložna pločica 9,5 tip 2	4
	JUS M.B2.110	Prstenasta elastična podloška A8	4
	JUS M.B1.601	Navrtka M8	4
18	84-1469	Podmetač	1
	JUS M.B1.050	Vijak M8 x 35	2
	JUS M.B1.601	Navrtka M8	2
19	JUS M.B2.300	Rascepka 3 x 20	4

BELEŠKE

ELEVATOR NEOKOMUŠANOG KLIPA

15



ELEVATOR NEOKOMUŠANOG KLIPA

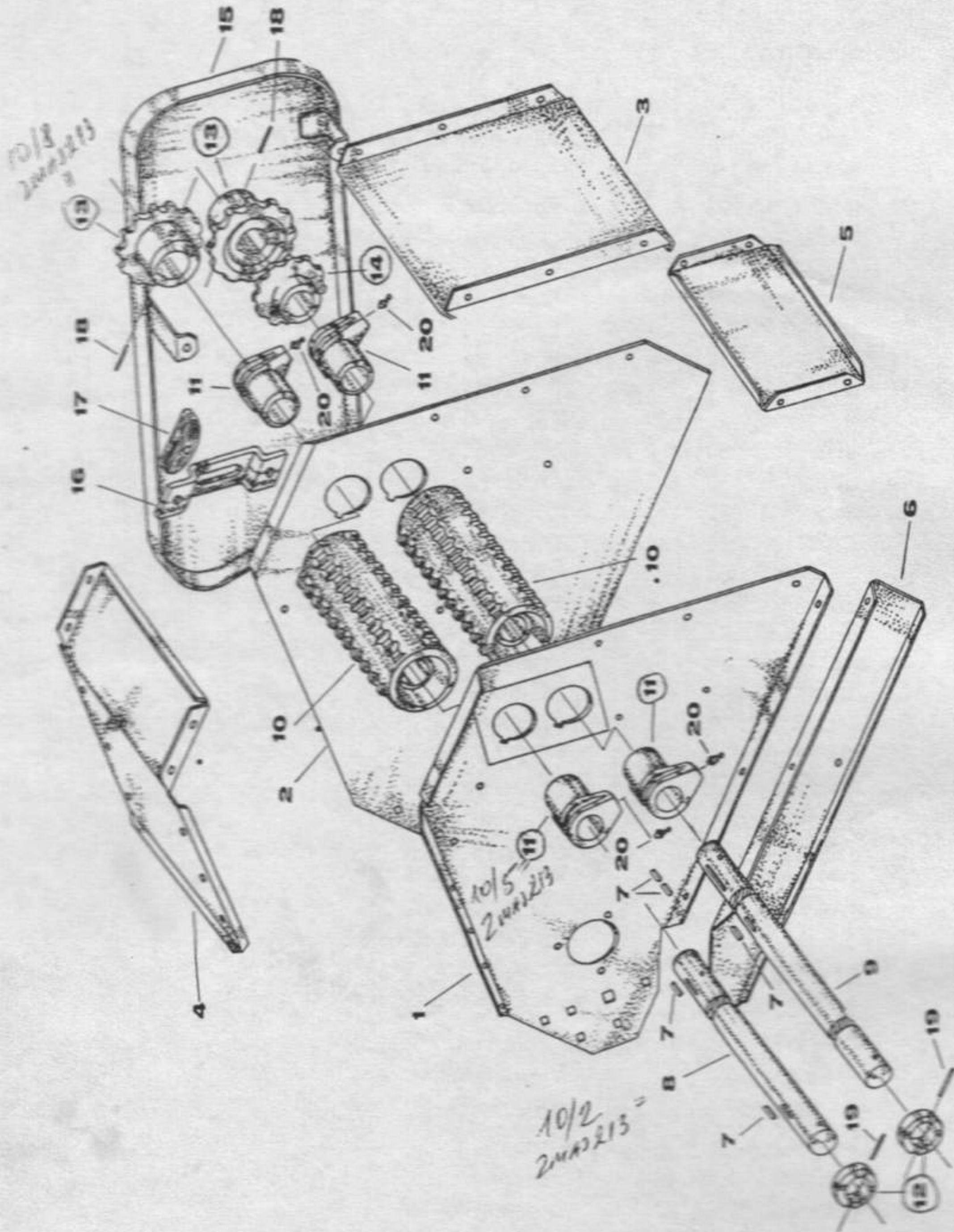
Red. broj	Broj dela	Naziv dela	Komada
1	84-3402	Telo elevator	1
2	84-3451	Donja glava	1
	JUS M.B1.171	Vijak M12 x 35	2
	JUS M.B2.021	Podložna pločica 14 tip 1	2
	JUS M.B2.010	Prstenasta elastična podložka A12	2
	JUS M.B1.601	Navrtka M12	2
3	84-3456	Osovina	1
4	84-3567	Prsten	2
5	84-3422	Lančanik	4
6	84-4115	Zatezni vijak	2
	JUS M.B1.171	Vijak M12 x 55	2
	JUS M.B2.021	Podložna pločica 14 tip 1	8
	JUS M.B2.110	Prstenasta elastična podložka A12	2
	JUS M.B1.601	Navrtka M12	2
7	84-3465	Lanac sa lopaticama	1
8	84-3470	Poklopac	1
	JUS M.B1.050	Vijak M8 x 20	4
	JUS M.B2.110	Prstenasta elastična podložka A8	4
	JUS M.B1.601	Navrtka M8	4
9	84-3471	Gornji lim	1
	JUS M.B1.171	Vijak M8 x 20	7
	JUS M.B2.021	Podložna pločica 9,5 tip 2	7
	JUS M.B1.050	Vijak M8 x 15	6
	JUS M.B2.110	Prstenasta elastična podložka A8	13
	JUS M.B1.601	Navrtka M8	13
10	84-3445	Gornji lim	1
	JUS M.B1.050	Vijak M8 x 15	12
	JUS M.B2.110	Prstenasta elastična podložka A8	12
	JUS M.B1.601	Navrtka M8	12
11	84-3472	Levi podupirač	1
	JUS M.B1.171	Vijak M10 x 25	2
	JUS M.B2.110	Prstenasta elastična podložka A10	3
	JUS M.B1.601	Navrtka M10	3
	JUS M.B1.050	Vijak M10 x 25	1
12	84-3477	Desni podupirač	1
	JUS M.B1.171	Vijak M10 x 25	2
	JUS M.B2.110	Prstenasta elastična podložka A10	3
	JUS M.B1.601	Navrtka M10	3
	JUS M.B1.050	Vijak M10 x 25	1
13	84-4120	Maska	1

Red. broj	Broj dela	Naziv dela	Komada
	JUS M.B1.171	Vijak M8 x 80	4
	JUS M.B2.021	Podložna pločica 9,5 tip 1	4
	JUS M.B2.110	Prstenasta elastična podloška A8	4
	JUS M.B1.601	Navrtka M8	4
14	71-2045	Zatezač lanca	2
15	84-3476	Lanac	1
16	84-3484	Lanac	1
17	84-3485	Poklopac	1
	JUS M.B1.050	Vijak M8 x 15	4
	JUS M.B2.110	Prstenasta elastična podloška A8	4
	JUS M.B1.601	Navrtka M8	4
18	84-4107	Krilni lim	1
	JUS M.B1.130	Vijak M8 x 20	4
	JUS M.B2.021	Podložna pločica 9,5 tip 1	4
	JUS M.B2.110	Prstenasta elastična podloška A8	4
	JUS M.B1.601	Navrtka M8	4
19	84-3425	Poprečni nosač	1
	JUS M.B1.171	Vijak M10 x 25	2
	JUS M.B2.021	Podložna pločica 11,5 tip 1	2
	JUS M.B2.110	Prstenasta elastična podloška A10	2
	JUS M.B1.601	Navrtka M10	2
20	84-3426	Lančanik	2
21	84-0933	Klin	2
22	84-0604	Klin	2
23	84-3423	Odstojni prsten	2
24	84-3421	Osovina	1
25	84-3420	Kućište	2
	JUS M.B1.050	Vijak M8 x 25	6
	JUS M.B2.110	Prstenasta elastična podloška A8	6
	JUS M.B1.601	Navrtka M8	6
26	84-4112	Oblica	1
27	84-4662	Pregradni lim	1
	JUS M.B1.171	Vijak M8 x 20	4
	JUS M.B1.050	Vijak M8 x 15	2
	JUS M.B2.110	Prstenasta elastična podloška A8	6
	JUS M.B2.021	Podložna pločica 9,5 tip 2	4
	JUS M.B2.012	Podložna pločica 9,5	6
	JUS M.B1.601	Navrtka M8	6
28	SKF 6205 2z	Kuglični ležaj 52 x 25 x 15	4
29	JUS M.C2.400	Osiguravajući prsten 52 x 2	6
30	JUS M.C2.230	Elastična čivija	4

Red. broj	Broj dela	Naziv dela	Komada
31	JUS M.C2.401	Osiguravajući prsten 25 x 1,2	2
32	84-3385	Nosač	1
	JUS M.B1.050	Vijak M10 x 25	3
	JUS M.B2.012	Podložna pločica 11,5	3
	JUS M.B2.110	Prstenasta elastična podložka A10	3
	JUS M.B1.601	Navrtka M10	3

ELEVATOR NEOKOMUŠANOG KLIPA - ELIMINATOR

19



ELEVATOR NEOKOMUŠANOG KLIPA – ELIMINATOR

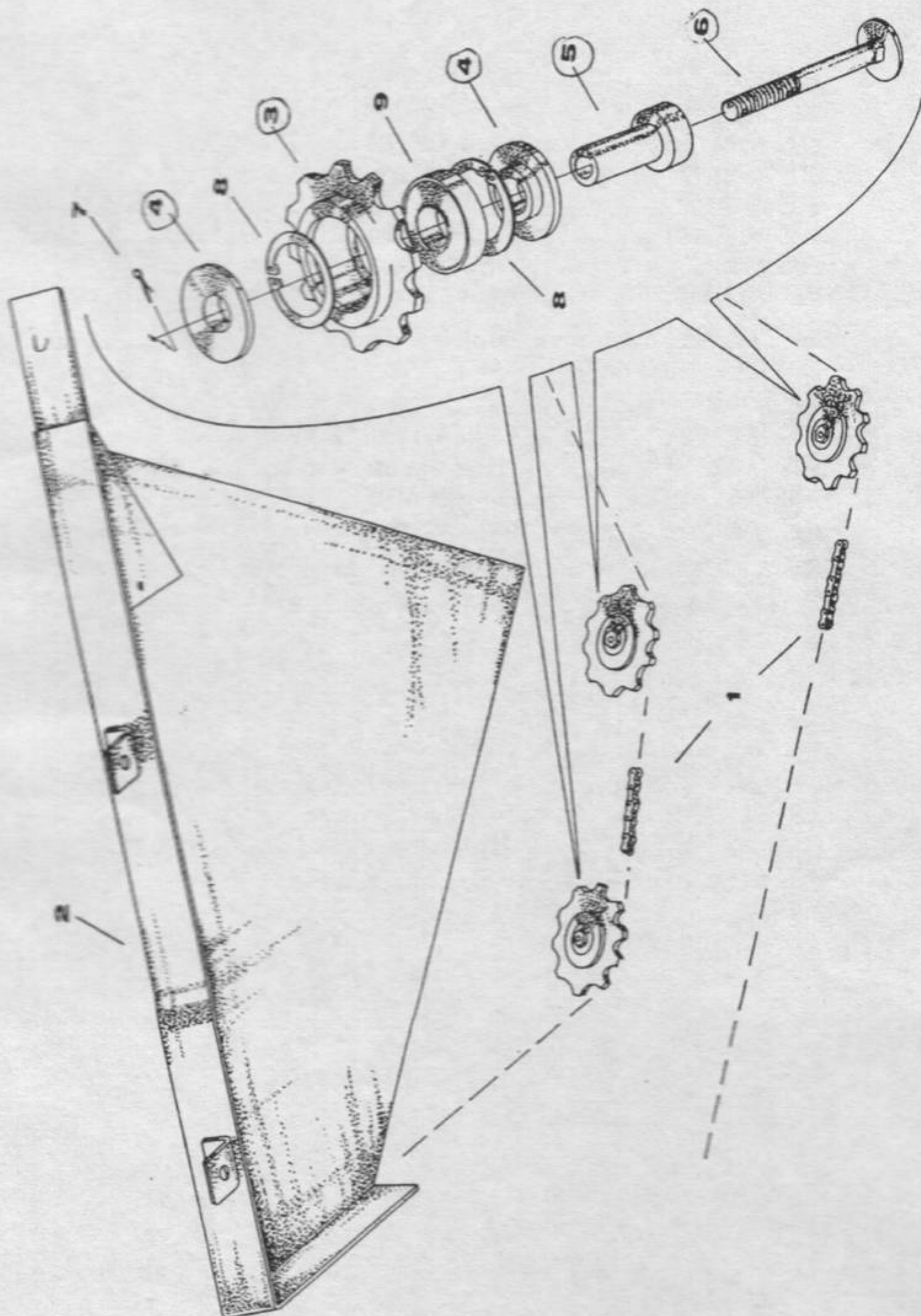
Red. broj	Broj dela	Naziv dela	Komada
1	84-4102	Leva stranica	1
	JUS M.B1.171	Vijak M8 x 20	5
	JUS M.B1.601	Navrtka M8	5
	JUS M.B2.021	Podložna pločica 9,5 tip 2	5
	JUS M.B2.110	Prstenasta elastična podloška A8	5
	JUS M.B2.021	Podložna pločica 9,5 tip 1	5
2	84-4105	Desna stranica	1
	JUS M.B1.171	Vijak M8 x 20	6
	JUS M.B1.601	Navrtka M8	6
	JUS M.B2.021	Podložna pločica 9,5 tip 2	6
	JUS M.B2.110	Prstenasta elastična podloška A8	6
	JUS M.B2.021	Podložna pločica 9,5 tip 1	6
3	84-4111	Poprečni lim	1
	JUS M.B1.050	Vijak M8 x 15	6
	JUS M.B2.110	Prstenasta elastična podloška A8	6
	JUS M.B1.601	Navrtka M8	6
4	84-4110	Stražnji lim	1
	JUS M.B1.050	Vijak M8 x 15	10
	JUS M.B2.110	Prstenasta elastična podloška A8	10
	JUS M.B1.601	Navrtka M8	10
5	84-4661	Odbojni lim	1
	JUS M.B1.050	Vijak M8 x 15	4
	JUS M.B2.110	Prstenasta elastična podloška A8	4
	JUS M.B1.601	Navrtka M8	4
6	84-4652	Nastavak stranice	1
	JUS M.B1.050	Vijak M8 x 15	3
	JUS M.B2.110	Prstenasta elastična podloška A8	4
	JUS M.B1.601	Navrtka M8	4
	JUS M.B1.171	Vijak M8 x 20	1
	JUS M.B2.012	Podložna pločica 9,5	1
7	84-0933	Klin	5
8	84-3430	Osovina gornja	1
9	84-3431	Osovina donja	1
10	84-3435	Valjak eliminatora	2
11	84-3326	Kučište	4
12	84-4422	Prsten	2
13	84-3440	Zupčanik	2
14	84-3441	Lančanik	1
15	84-3480	Zaštitnik	1

Red. broj	Broj dela	Naziv dela	Komada
	JUS M.B1.050	Vijak M8 x 15	3
	JUS M.B2.110	Prstenasta elastična podloška A8	3
	JUS M.B1.601	Navrtka M8	3
16	84-3483	Držać zatezača	1
	JUS M.B1.050	Vijak M8 x 20	2
	JUS M.B2.110	Prstenasta elastična podloška A8	2
	JUS M.B1.601	Navrtka M8	2
17	71-5477	Zatezač lanca	1
	JUS M.B1.171	Vijak M8 x 60	1
	JUS M.B2.021	Podložna pločica 9,5 tip 1	1
	JUS M.B2.110	Prstenasta elastična podloška A8	1
18	JUS M.C2.230	Elastična čivija 6 x 45	2
19	JUS M.C2.230	Elastična čivija 6 x 50	2
20	DIN 71412	Mazalica A10	

BELEŠKE

POGON UNUTRAŠNJIH PRIVODNIH LANACA

20

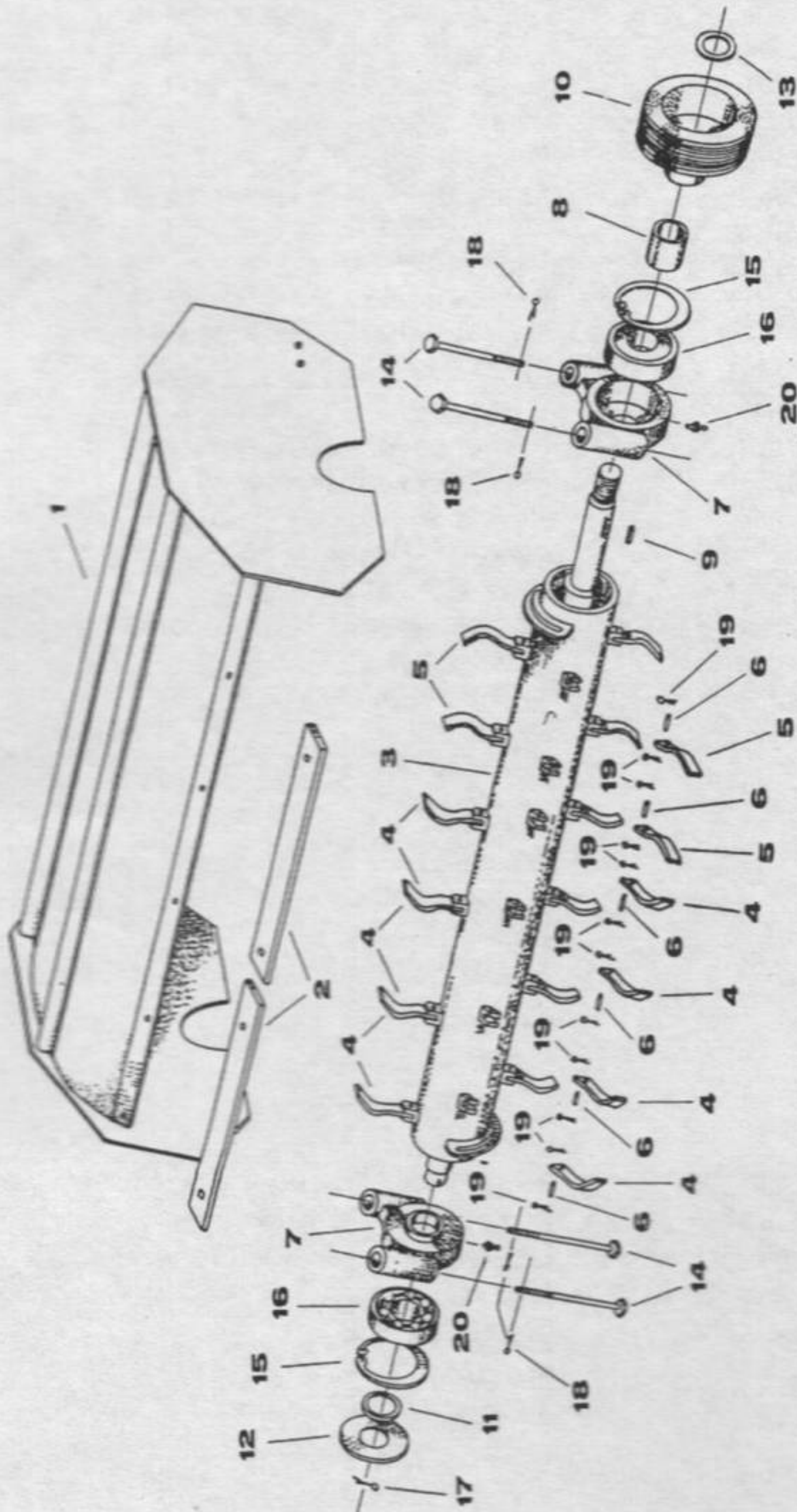


POGON UNUTRAŠNJIH PRIVODNIH LANACA

Red. broj	Broj dela	Naziv dela	Komada
1	84-3631	Lanac 3/4"	1
2	84-3632	Zaštitnik	1
	JUS M.B1.050	Vijak M8 x 25	1
	JUS M.B1.171	Vijak M8 x 30	1
	JUS M.B2.021	Podložna pločica 9,5 tip 2	1
	JUS M.B2.110	Prstenasta elastična podloška A8	2
	JUS M.B1.601	Navrtka M8	4
3	84-1259	Lančanik	3
4	84-1260	Graničnik	6
5	84-1261	Nosač	3
6	84-3640	Vijak	3
	JUS M.B2.021	Podložna pločica 14 tip 1	3
	JUS M.B2.110	Prstenasta elastična podloška A12	3
	JUS M.B1.601	Navrtka M12	3
7	JUS M.B2.300	Rasceпка 2 x 25	3
8	JUS M.C2.400	Osiguravajući prsten 47 x 1,75	6
9	SKF.6204 2z	Kuglično ležište 20 x 47	3

ROTOR I STATOR SEČKE

21

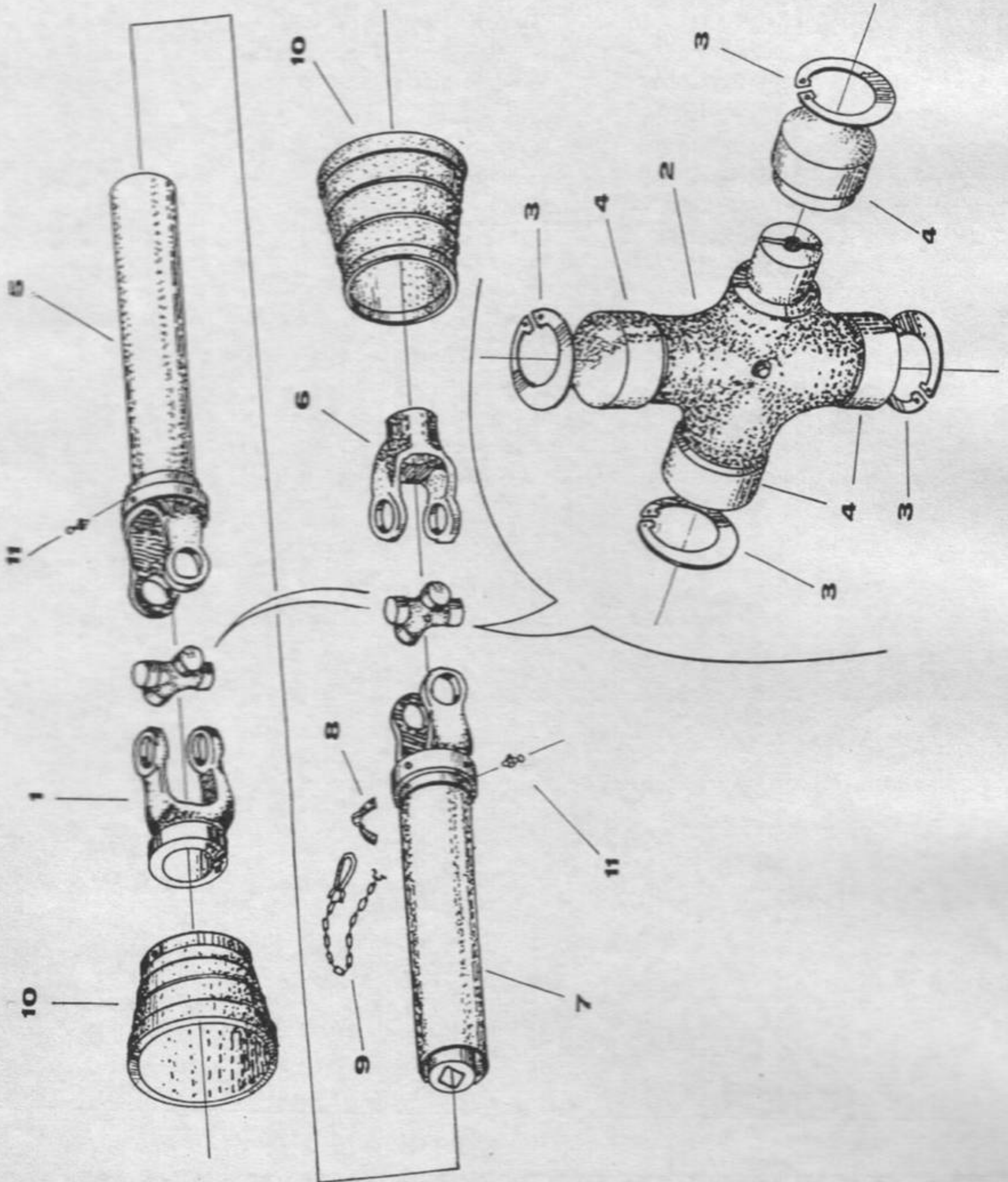


ROTOR I STATOR SEČKE

Red. broj	Broj dela	Naziv dela	Komada
1	84-3601	Stator sečke	1
	JUS M.B1.171	Vijak M8 x 20	6
	JUS M.B2.021	Podložna pločica 9,5 tip 1	6
	JUS M.B2.110	Prstenasta elastična podloška A8	6
	JUS M.B1.601	Navratka M8	6
	JUS M.B1.050	Vijak M10 x 25	4
	JUS M.B2.110	Prstenasta elastična podloška A10	4
	JUS M.B1.601	Navrtka M10	4
2	84-0256	Kontra nož	2
	JUS M.B1.171	Vijak M8 x 30	4
	JUS M.B2.012	Podložna pločica 9,5 – neobrađena	4
	JUS M.B2.110	Prstenasta elastična podloška A 8	4
	JUS M.B1.601	Navrtka M8	4
3	84-2031/1	Osovina bubnja	1
	JUS M.B1.053	Vijak M10 x 30	po potr.
	JUS M.B2.012	Podložna pločica 11,5 – neobrađena	po potr.
	JUS M.B1.604	Navrtka M10	po potr.
	JUS M.B2.604	Navrtka M24	2
4	84-2043/1	Nož desni	16
5	84-2040/1	Nož levi	8
6	84-2046	Osovinica	24
7	71-5116	Kućište ležišta	2
8	84-2047	Distantna cev	1
9	84-2048	Klin	1
10	84-2049/1	Remenica	1
11	84-2050	Podmetač	1
12	84-2052	Podložna pločica	1
13	71-5130	Podložna pločica	1
14	84-2039	Vijak	4
	JUS M.B1.012	Podložna pločica 18 – neobrađena	4
	JUS M.B1.631	Krunasta navrtka M16	4
15	JUS M.C2.400	Osiguravajući prsten 90 x 3	2
16	SKF. 6308 z	Kuglični ležaj	2
17	JUS M.B2.300	Rascepka 6 x 45	1
18	JUS M.B2.300	Rascepka 4 x 32	4
19	JUS M.B2.300	Rascepka 5 x 40	48
20	DIN 71 412	Mazalica A10	2

KARDANSKA OSOVINA »SOKO«

22

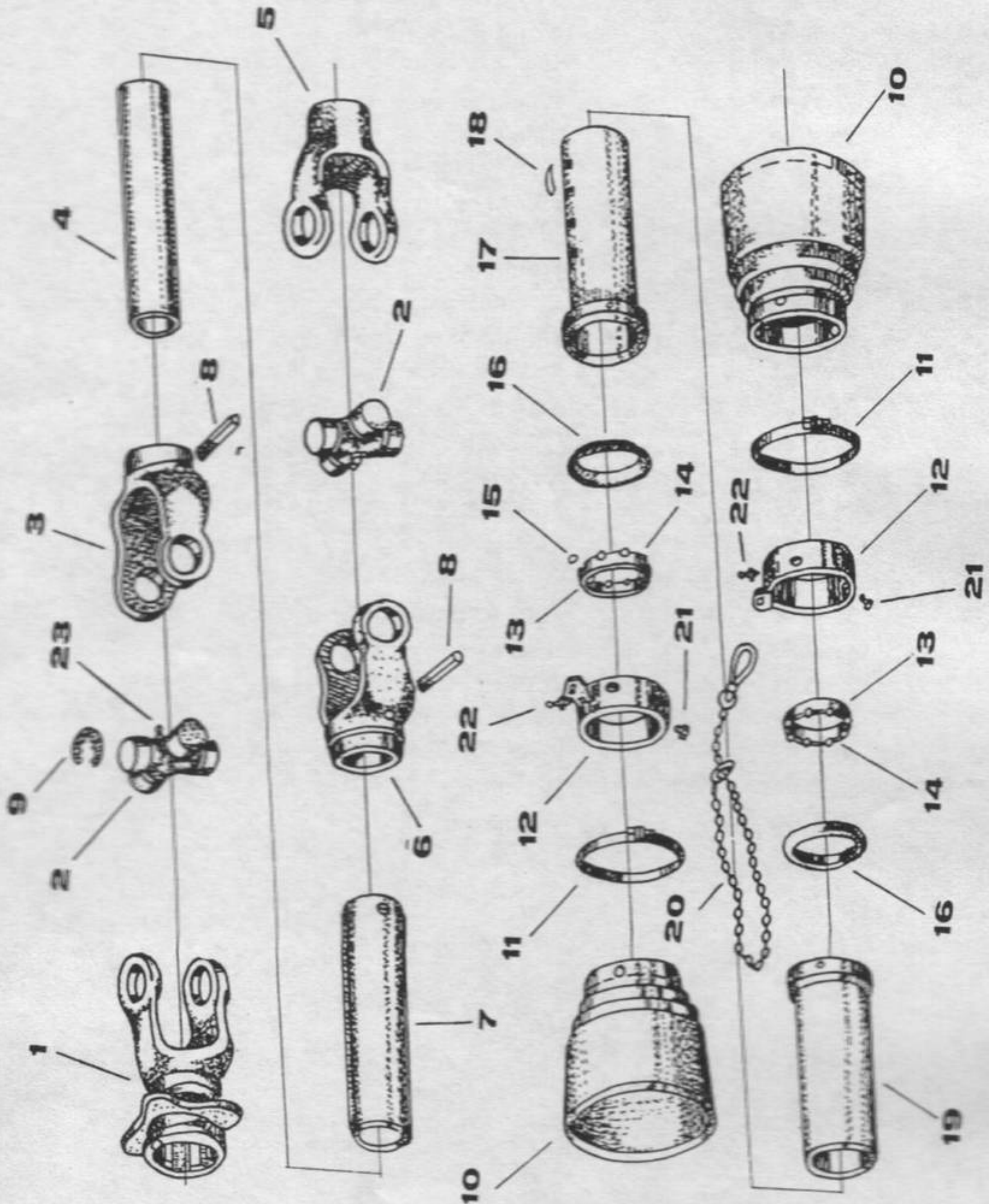


KARDANSKA OSOVINA »SOKO«

Red. broj	Broj dela	Naziv dela	Komada
1	SK-196-001-001	Viljuška sa spojnicom – sklop	1
2	GM-2174353	Krst – sklop	2
3	GM-080385	Osigurač	8
4	GM-2054124	Igličasti ležaj – sklop	8
5	SK-196-001003	Viljuška sa osovinom – sklop	1
	SK-196-003-000	Prednja obloga – sklop	1
6	SK-196-002-001	Viljuška	1
7	SK-196-002-002	Cev – sklop	1
	SK-196-004-000	Zadnja obloga – sklop	1
	SK-196-005-000	Venac – sklop	2
8	SK-196-006-000	Držać – sklop	2
	S-122-006-006	Opruga	2
	DIN 127	Podmetač A5	10
	DIN 933	Vijak M5 x 10	10
9	Artikal 134	Lanac 2,5 »P. Drapšin«	1
10	SK-196-000-001	Zaštitna kapa	2
	DIN 933	Vijak M6 x 8	8
	DIN 127	Podmetač A6	8
11	DIN 71412	Mazalica A10	2

KARDANSKO VRATILO - »WALTERSCHEID«

23

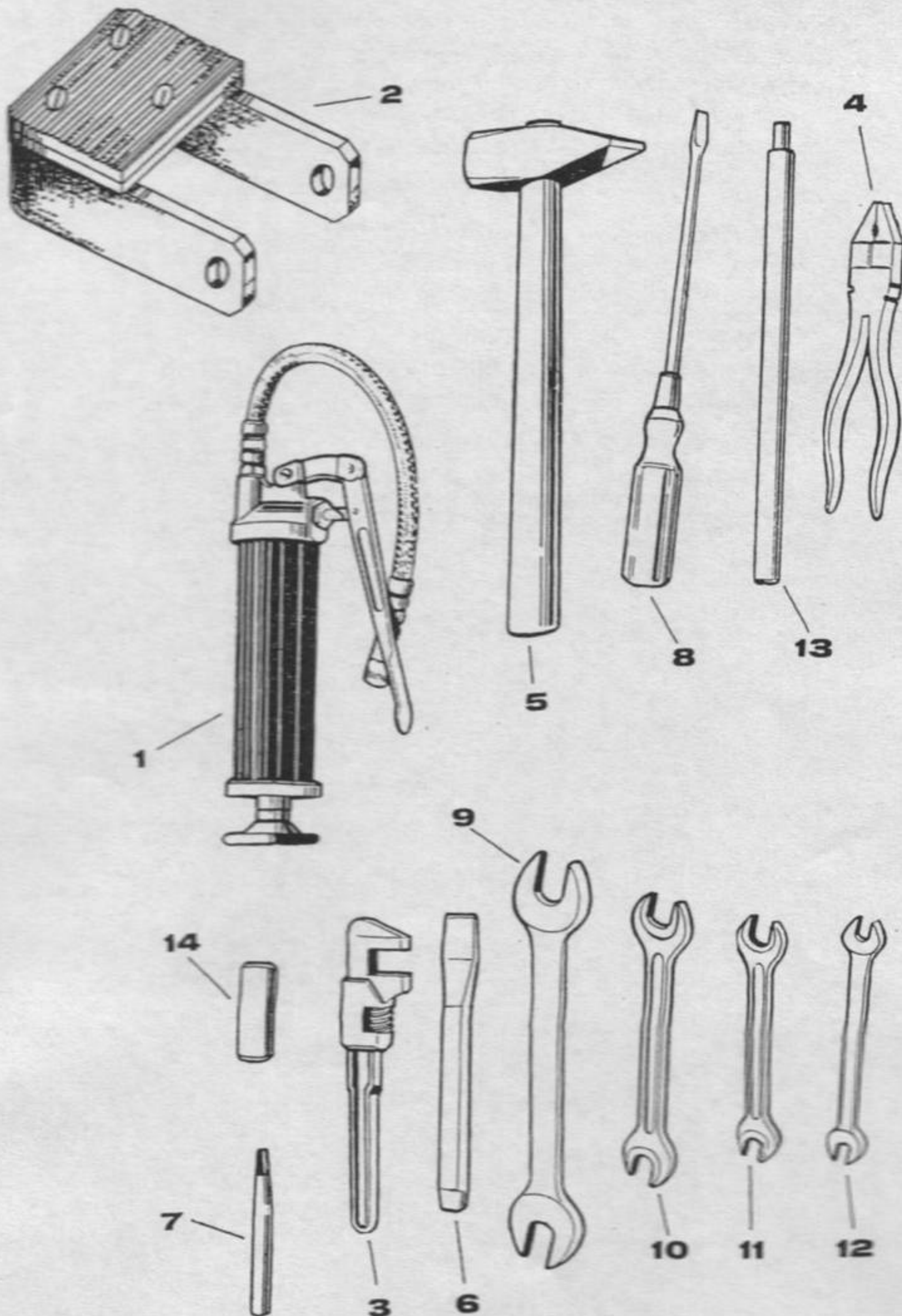


KARDANSKO VRATILO – »WALTERSCHEID«

Red. broj	Broj dela	Naziv dela	Komada
1	22.10.00	Viljuška sa spojnicom – sklop	1
2	22.00.00	Krst – sklop	2
3	22.11.00	Viljuška	1
4	75.25.15	Profilisana cev	1
5	22.22.102	Viljuška	1
	JUS M.B1.091	Vijak M12 x 30	1
	JUS M.B1.604	Navrtka M12	1
6	22.12.00	Viljuška	1
7	75.35.15	Profilisana cev	1
8	61.05.03	Čivija 10 x 75	2
9	62.25.00	Osiguravajući prsten	8
10	82.84.03	Zaštitna kapa	2
11	82.87.03	Ogrlica	2
12	82.82.01	Ogrlica	2
13	82.86.00	Kavez ležišta	2
14	82.86.01	Kavez sa kuglicama – komplet	2
15	64.01.00	Kuglica	16
16	82.80.02	Prsten ležišta	2
17	80.40.04	Zaštitna cev – unutrašnja	1
18	66.07.00	Lisnata opruga	1
19	80.41.05	Zaštitna cev – spoljašnja	1
20	82.36.00	Lanac – zadržać	1
21	60.03.01	Vijak M6 x 8 DIN 933	12
22	63.11.01	Mazalica A6 DIN 71 412	2
23	63.22.01	Mazalica B8 DIN 71 412	2

OPEMA I ALAT

24

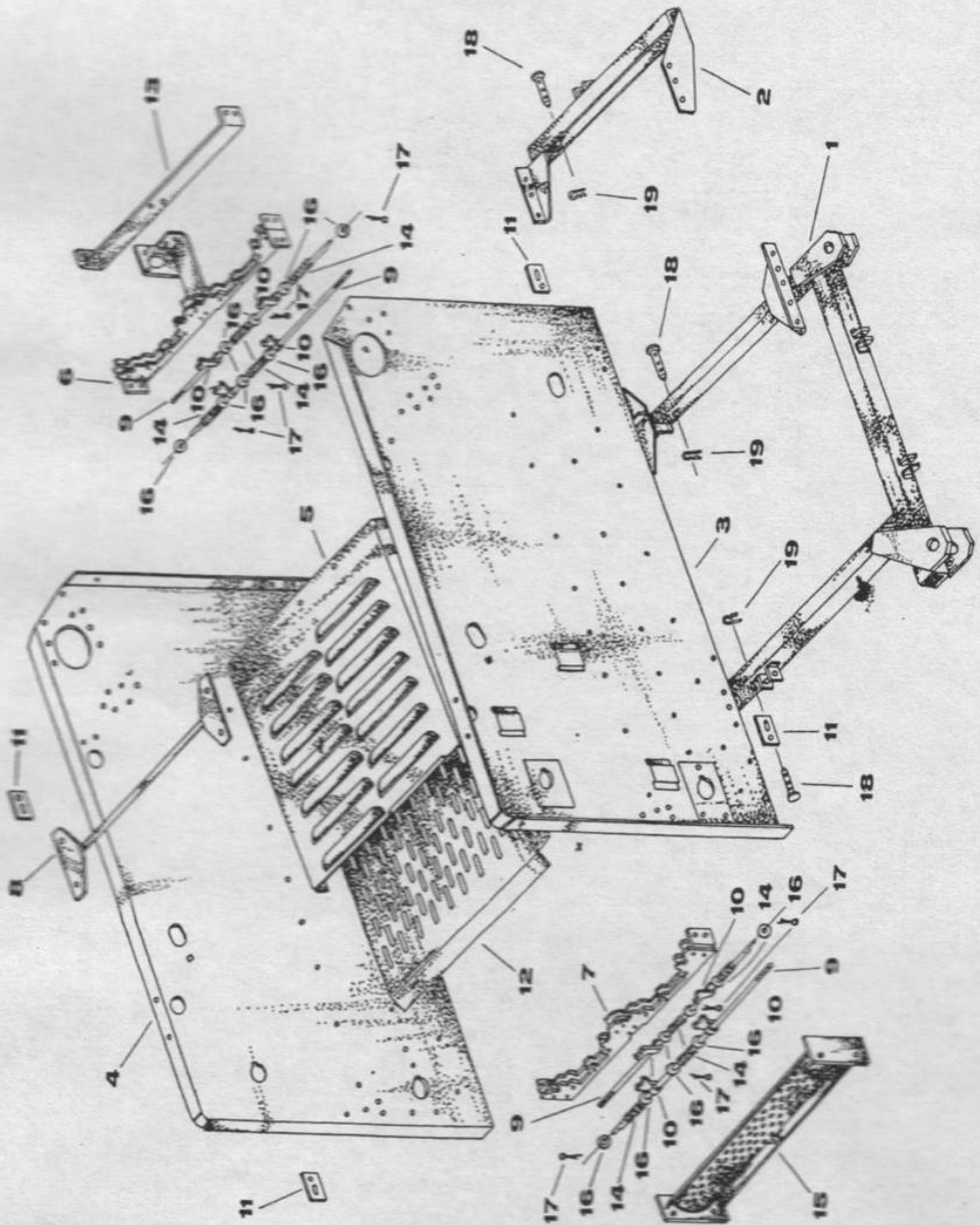


OPREMA I ALAT

Red. broj	Broj dela	Naziv dela	Komada
1	71-0221	Pumpa	1
2	84-0045	Papuča – sklop	1
3	71-0222	Francuski ključ	1
4	71-0223	Kombinovana klješta	1
5	71-0224	Čekić bravarski	1
6	71-0225	Sekač	1
7	71-0226	Konični probojac	1
8	71-0228	Odvijač	1
9	71-0232	Ključ 24 x 27	1
10	71-0233	Ključ 19 x 22	1
11	71-0234	Ključ 14 x 17	1
12	71-0235	Ključ 10 x 11	1
13	81-00-320	Ključ za kardan	1
14	84-0031	Cev za izbijanje osovina	1

KOSTUR I OSNOVA KOMUŠALJKE

25



KOSTUR I OSNOVA KOMUŠALJKE

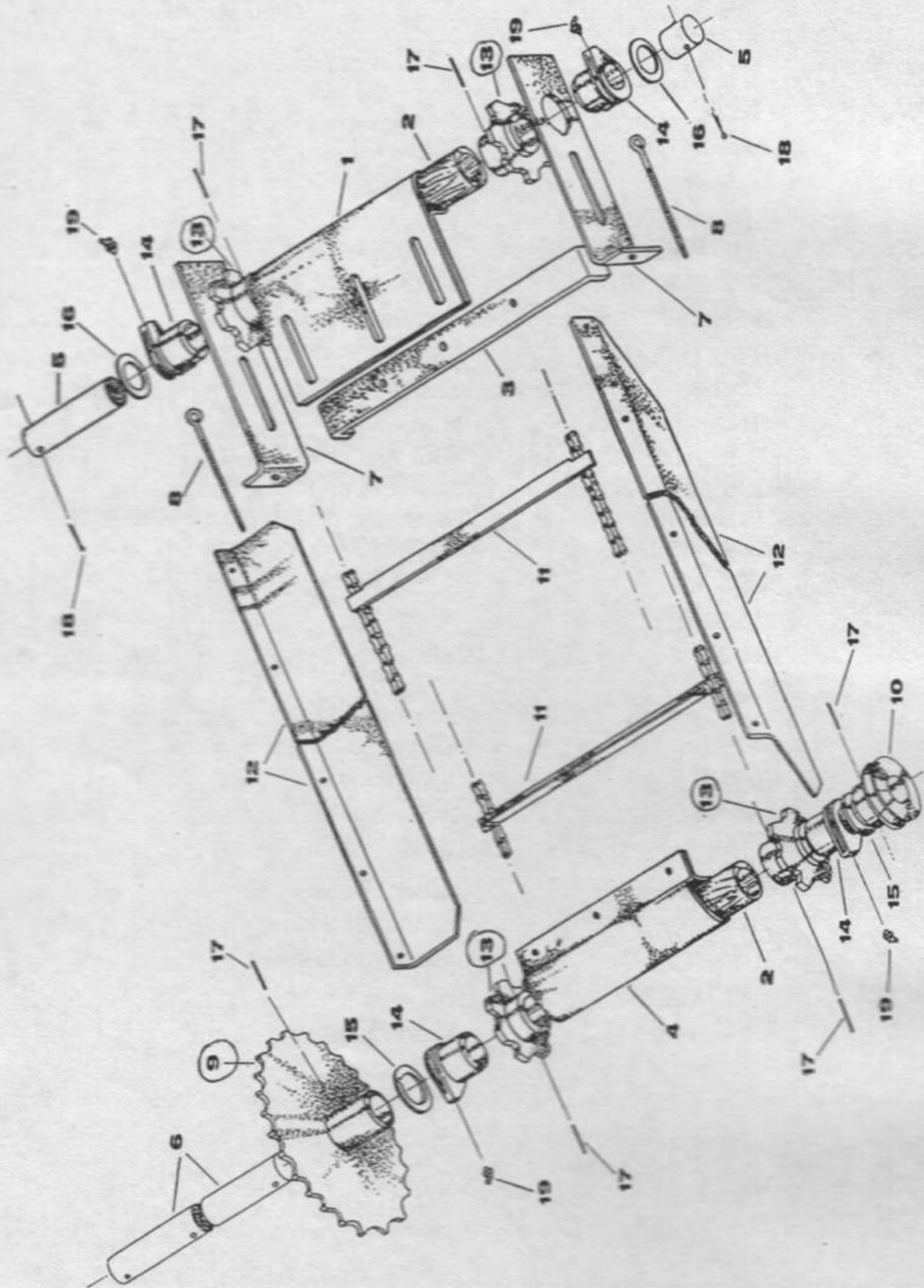
Red. broj	Broj dela	Naziv dela	Komada
1	84-4551	Nosač elevatora	1
	JUS M.B1.050	Vijak M8 x 15	10
	JUS M.B2.110	Prstenasta elastična podloška A8	10
	JUS M.B1.601	Navrtka M8	10
2	84-4580	Nosač desni	1
	JUS M.B1.050	Vijak M8 x 15	6
	JUS M.B2.110	Prstenasta elastična podloška A8	6
	JUS M.B1.601	Navrtka M8	6
3	84-3201/1	Leva stranica	1
4	84-3207/1	Desna stranica	1
5	84-3218	Sito transportera	1
	JUS M.B1.050	Vijak M8 x 15	14
	JUS M.B2.110	Prstenasta elastična podloška A8	14
	JUS M.B1.601	Navrtka M8	14
	JUS M.B1.050	Vijak M10 x 25	2
	JUS M.B2.110	Prstenasta elastična podloška A10	2
6	JUS M.B1.601	Navrtka M10	2
	84-3230/1	Prednji nosač	1
	JUS M.B1.050	Vijak 10 x 20	8
	JUS M.B2.012	Podložna pločica 11,5	8
	JUS M.B2.110	Prstenasta elastična podloška A10	8
7	JUS M.B1.601	Navrtka M10	8
	84-3240	Zadnji nosač	1
	JUS M.B1.050	Vijak M10 x 20	4
	JUS M.B2.110	Prstenasta elastična podloška A10	4
	JUS M.B2.012	Podložna pločica 11,5	4
8	JUS M.B1.601	Navrtka M10	4
	84-3215	Ojačanje	1
	JUS M.B1.050	Vijak M8 x 15	4
	JUS M.B2.110	Prstenasta elastična podloška A8	4
9	JUS M.B1.601	Navrtka M8	4
	84-3243	Šipka	4
10	JUS M.B1.601	Navrtka M12	8
	84-3244	Podizač	8
	JUS M.B1.050	Vijak M10 x 40	8
11	JUS M.B1.601	Navrtka M10	8
	84-3245	Podmetač	4
12	84-3246/1	Pod komušaljke	1
	JUS M.B1.050	Vijak M8 x 15	14
	JUS M.B2.110	Prstenasta elastična podloška A8	14

Red. broj	Broj dela	Naziv dela	Komada
	JUS M.B1.601	Navrtka M8	14
13	843247	Ojačanje	1
	JUS M.B1.050	Vijak M8 x 20	4
	JUS M.B2.110	Prstenasta elastična podloška A8	6
	JUS M.B1.601	Navrtka M8	6
	JUS M.B1.050	Vijak M8 x 25	2
14	71-2002	Opruga	8
15	84-3222	Sito	1
	JUS M.B1.050	Vijak M8 x 15	4
	JUS M.B2.110	Prstenasta elastična podloška A8	4
	JUS M.B1.601	Navrtka M8	4
16	JUS M.B2.012	Podložna pločica 14 – neobrađena	16
17	JUS M.B2.300	Rascepka 5 x 30	8
18	84-4051	Osovinica	3
19	PK6 - 3111/4	Kopča	3

BELEŠKE

TRANSPORTER KOMUŠINE

26

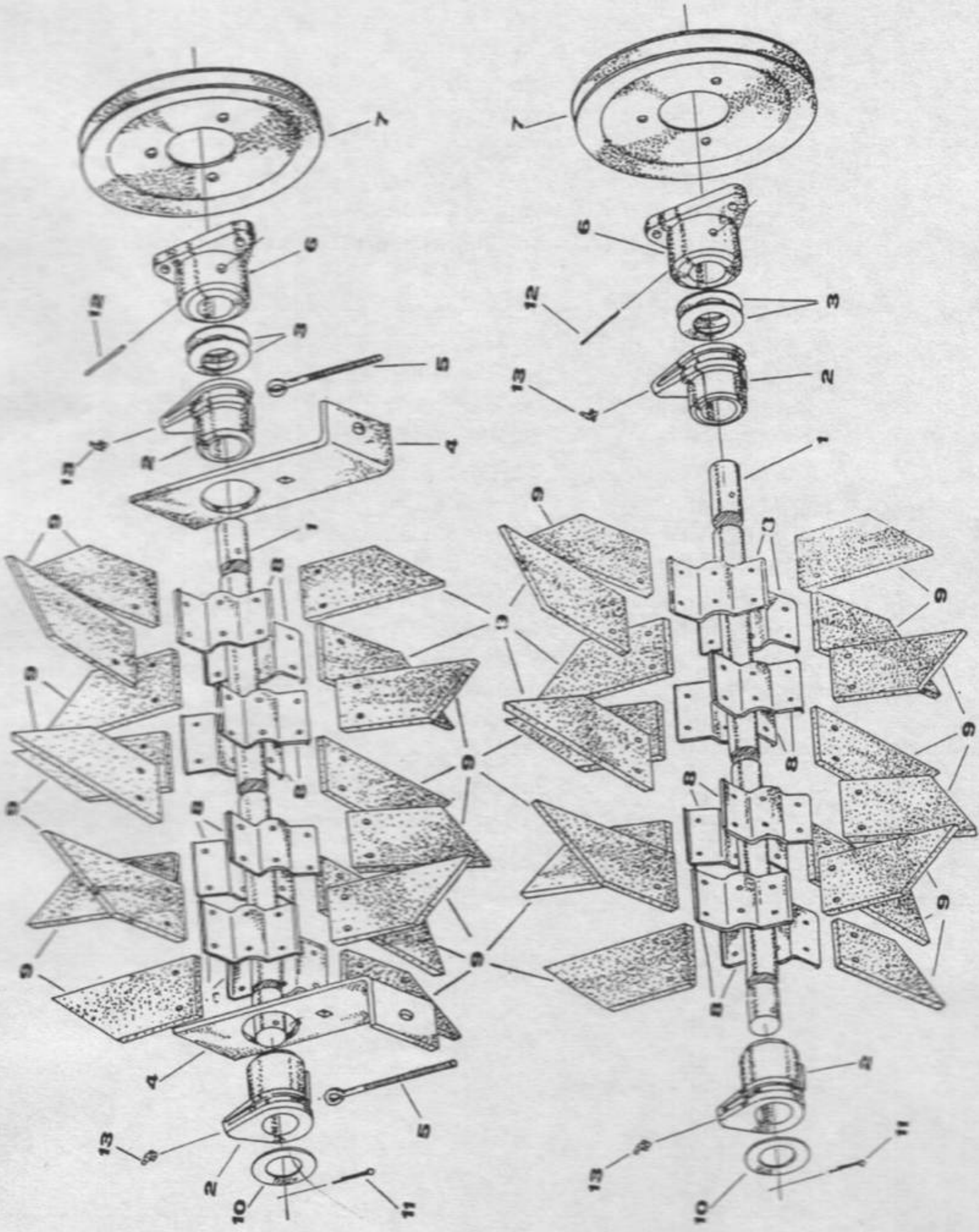


TRANSPORTER KOMUŠINE

Red. broj	Broj dela	Naziv dela	Komada
1	84-3251	Zaštitnik	1
2	84-3252	Oblica	2
3	84-3253	Zadnji nosač	1
	JUS M.B1.130	Vijak M8 x 20	3
	JUS M.B2.110	Prstenasta elastična podloška A8	3
	JUS M.B1.601	Navrtka M8	3
4	84-3254	Zaštitnik	1
	JUS M.B1.130	Vijak D8 x 20	3
	JUS M.B2.110	Prstenasta elastična podloška A8	3
	JUS M.B1.601	Navrtka M8	3
5	84-3255	Osovina	1
6	84-3256	Osovina	1
7	84-3257	Zatezač	2
8	84-3258	Vijak	2
	JUS M.B1.171	Vijak M10 x 50	2
	JUS M.B2.021	Podložna pločica 11,5 tip 1	10
	JUS M.B2.110	Prstenasta elastična podloška A10	2
	JUS M.B1.601	Navrtka M10	6
9	84-3259	Lančanik	1
10	84-3262	Remenica	1
11	84-3264	Transporter	1
12	84-3267	Slivnik	2
	JUS M.B1.050	Vijak M8 x 15	16
	JUS M.B2.110	Prsten elast. podloška A8	16
	JUS M.B1.601	Navrtka M8	16
13	84-3268	Lančanik	4
14	84-3326	Kućište	4
15	84-3342	Podmetač	2
16	71-8030	Podmetač	2
17	JUS.M.C2.230	Elastična čivija 6 x 50	6
18	JUS M.B2.300	Rascepka 4 x 50	2
19	DIN 71412	Mazalica 10 B	4

BITER KOMUŠALJKE

27

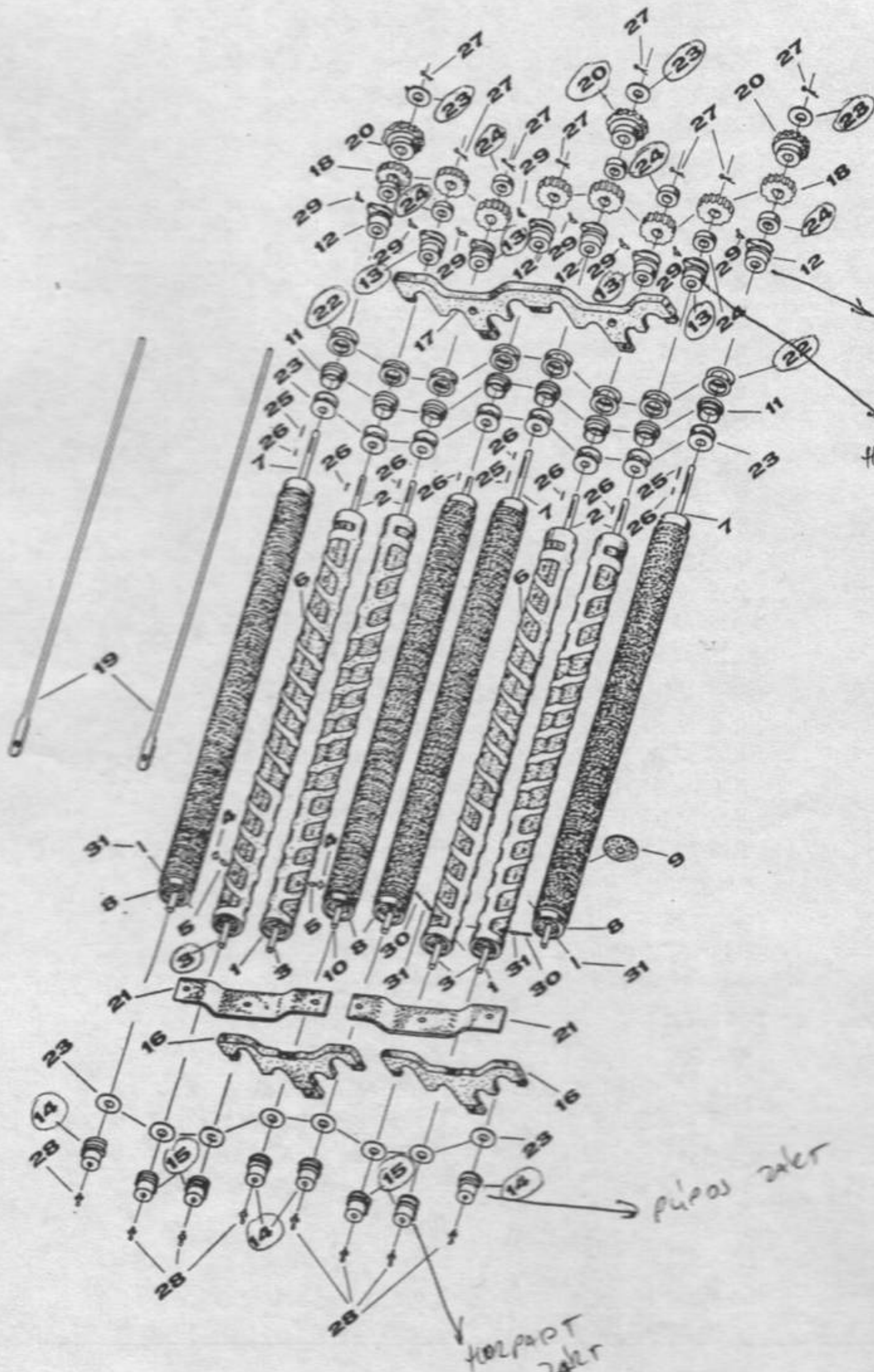


BITER KOMUŠALJKE

Red. broj	Broj dela	Naziv dela	Komada
1	84-3271	Osovina	2
2	84-3326	Kućište	4
3	84-3342	Podmetač	4
4	84-3257	Zatezač	2
5	84-3258	Vijak	2
	JUS M.B1.171	Vijak M10 x 50	2
	JUS M.B2.021	Podložna pločica 11,5 tip 1	10
	JUS M.B2.110	Prstenasta elastična podložka A10	2
	JUS M.B1.601	Navrtka M10	6
6	84-3352	Glavčina	2
7	84-3272	Remenica	2
	JUS M.B1.050	Vijak M10 x 25	6
	JUS M.B2.110	Prstenasta elastična podložka A10	6
	JUS M.B1.601	Navrtka M10	6
8	84-3274	Nosač lopatica	16
	JUS M.B1.050	Vijak M6 x 40	16
	JUS M.B2.110	Prstenasta elastična podložka A6	16
	JUS M.B1.601	Navrtka M6	16
9	84-3275	Lopatica	32
	JUS M.B1.160	Vijak M6 x 20	64
	JUS M.B2.021	Podložna pločica 7 tip 1	64
	JUS M.B2.110	Prstenasta elastična podložka A6	64
	JUS M.B1.601	Navrtka M6	64
10	71-8030	Podmetač	2
11	JUS M.B2.300	Rascepka 4 x 40	2
12	JUS M.C2.230	Elastična čivija 6 x 50	2
13	DIN 71412	Mazalica B10	4

KOMUŠAČKI STO

25



KOMUŠAČKI STO

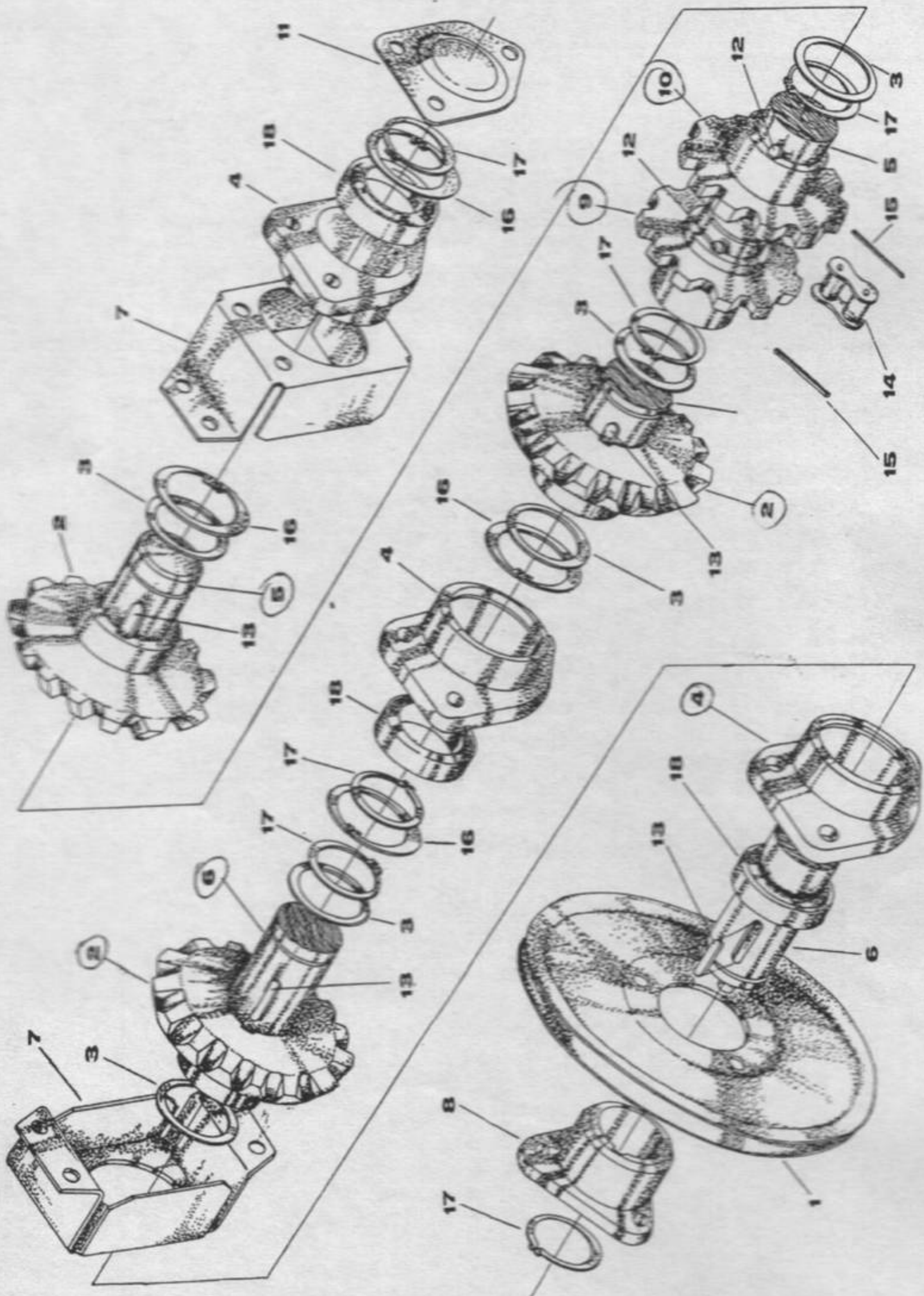
Red. broj	Broj dela	Naziv dela	Komada
1	84-3302	Desni valjak	2
2	84-3303/1	Osovinica	4
3	84-3304	Osovinica	4
4	84-3305	Hvatač	104
5	84-3306	Čep	104
6	84-3308	Levi valjak	2
7	84-3311/1	Osovina valjka	3
8	84-3314/1	Prsten	4
9	84-3315	Gumeni prsten	656
10	84-3321/1	Osovina valjka	1
11	84-3325	Prsten	8
12	84-3326	Kućište	4
13	84-3327	Kućište	4
14	84-3328	Kućište	4
15	84-3329	Kućište	4
16	84-3330	Držać kućište	2
	JUS M.B1.050	Vijak M12 x 35	2
	JUS M.B2.110	Prstenasta elastična podloška A12	2
	JUS M.B1.601	Navrtka M12	2
17	84-3331	Držać kućišta – zadnji	1
	JUS M.B1.050	Vijak M12 x 35	2
	JUS M.B2.110	Prstenasta elastična podloška A12	2
	JUS M.B1.601	Navrtka M12	2
	JUS M.B1.050	Vijak M10 x 25	2
	JUS M.B2.110	Prstenasta elastična podloška A10	2
18	84-3332	Zupčanik	8
19	84-3333	Vezač	2
	JUS M.B1.050	Vijak M10 x 15	2
	JUS M.B2.110	Prstenasta elastična podloška A10	2
20	84-3334	Konusni zupčanik	3
21	84-3335	Zaštitnik	2
	JUS M.B1.050	Vijak M10 x 15	4
	JUS M.B2.110	Prstenasta elastična podloška A10	4
22	84-3341	Podmetač	16
23	84-3342	Podmetač	30
24	84-3345	Prsten	7
25	84-0933	Klin	3
26	84-0604	Klin	8

Red.	Broj dela	Naziv dela	Komada
27	JUS M.B2.300	Rascepka 4 x 40	8
28	DIN 71 412	Mazalica A10	8
29	DIN 71 412	Mazalica B10	8
30	JUS M.C2.230	Elastična čivija 5 x 50	8
31	JUS M.C2.230	Elastična čivija 8 x 60	12

BELEŠKE

POGONSKA OSOVINA

29

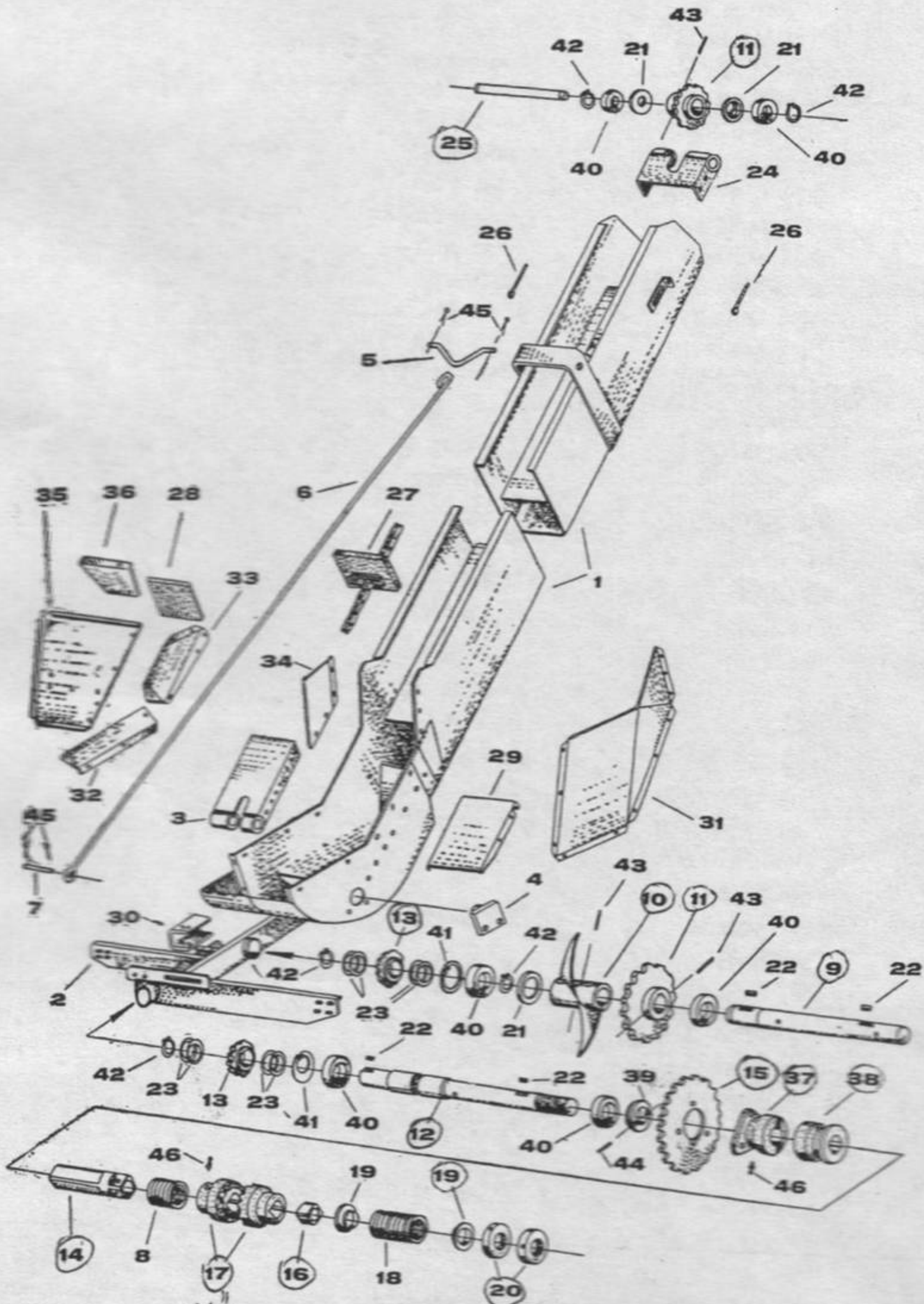


POGONSKA OSOVINA

Red. broj	Broj dela	Naziv dela	Komada
1	84-3353	Remenica	1
2	84-3334	Konični zupčanik	3
3	84-3342	Podmetač	6
4	84-3420	Kućište	3
	JUS M.B1.050	Vijak M8 x 25	9
	JUS M.B1.601	Navrtka M8	9
	JUS M.B2.110	Prstenasta elastična podloška A8	9
5	84-3360	Osovina	1
6	84-3361	Osovina	1
7	84-3362	Nosač kućišta	2
	JUS M.B1.050	Vijak M8 x 15	8
	JUS M.B1.601	Navrtka M8	8
	JUS M.B2.110	Prstenasta elastična podloška A8	8
8	84-3363	Glavčina	1
	JUS M.B1.050	Vijak M10 x 30	3
	JUS M.B1.601	Navrtka M10	3
	JUS M.B2.110	Prstenasta elastična podloška A10	3
9	84-3364	Lančanik	1
10	84-3365	Lančanik	1
11	84-1698	Poklopac	1
12	84-0604	Klin	2
13	84-0933	Klin	4
14	71-1932	Galov lanac	1
15	JUS M.C2.230	Elastična čivija 6 x 45	2
16	JUS M.C2.400	Osiguravajući prsten 52 x 2	4
17	JUS M.C2.401	Osiguravajući prsten 25 x 1,2	6
18	SKF 6205 ZZ	Kuglično ležište 25 x 52 x 15	3

ELEVATOR OKOMUŠANIH KLIPŮVA

30



13/22

ELEVATOR OKOMUŠANIH KLIPOVA

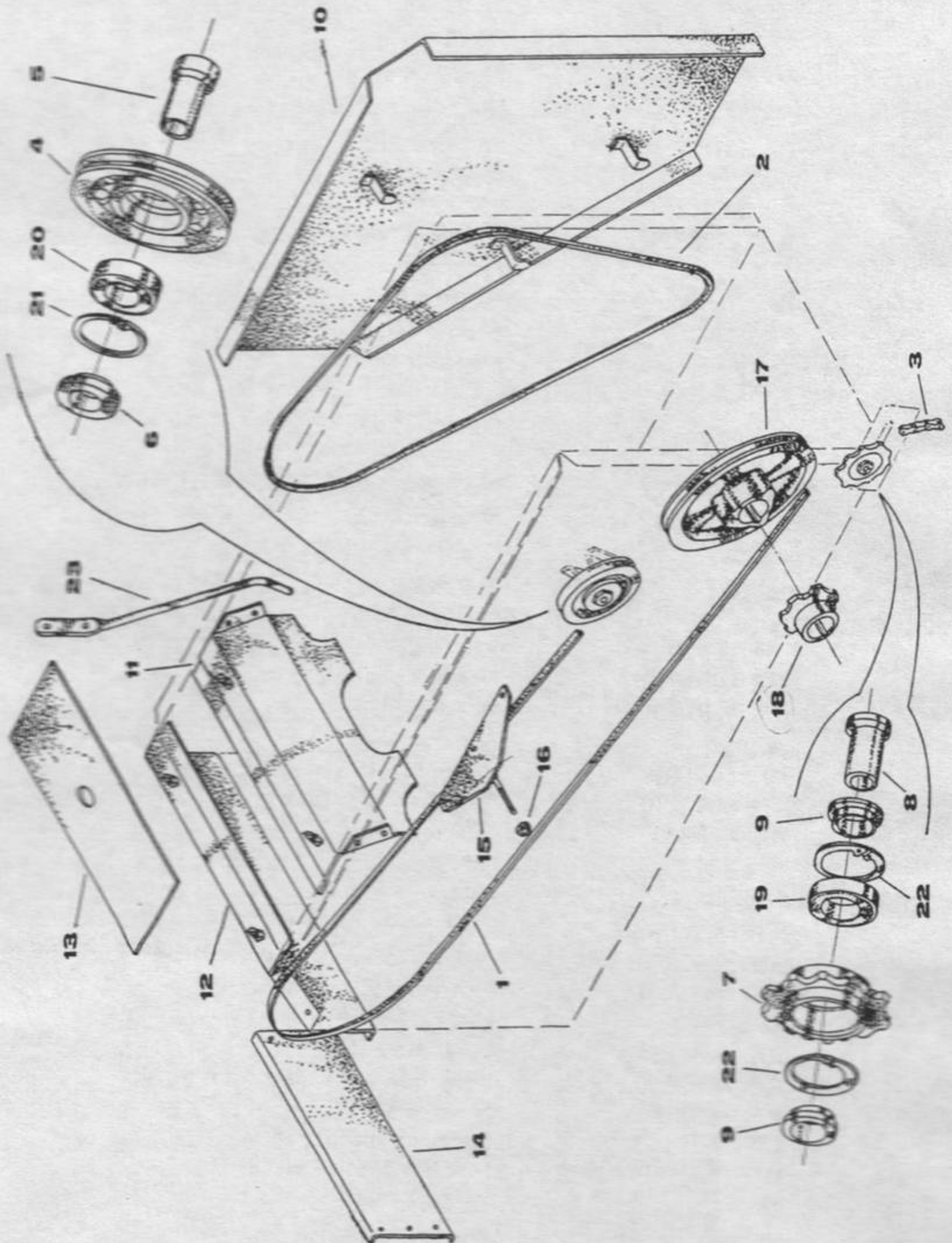
Red. broj	Broj dela	Naziv dela	Komada
1	84-4401	Telo elevatora	1
2	84-4410	Nosač	1
	JUS M.B1.050	Vijak M10 x 25	11
	JUS M.B2.021	Podložna pločica 11,5 tip 1	11
	JUS M.B2.110	Prstenasta elastična podloška A10	11
	JUS M.B1.601	Navrtka M10	11
3	84-3540	Donji nosač	1
	JUS M.B1.050	Vijak M8 x 20	14
	JUS M.B2.110	Prstenasta elastična podloška A8	14
	JUS M.B1.601	Navrtka M8	14
4	84-3545	Nosač	1
	JUS M.B1.050	Vijak M12 x 35	2
	JUS M.B2.110	Prstenasta elastična podloška A12	2
	JUS M.B1.601	Navrtka M12	2
5	84-3550	Omča	1
6	84-3551	Zatega	1
7	84-3552	Osovinica	1
8	84-5118	Opruga	1
9	84-3554	Osovina	1
10	84-3555	Spirala	1
11	84-3422	Lančanik	2
12	84-4415	Osovina	1
13	84-0617	Konični zupčanik	2
14	84-4416	Klizač	1
15	84-4417	Lančanik	1
	JUS M.B1.050	Vijak M10 x 35	3
	JUS M.B2.110	Prstenasta elastična podloška A10	3
	JUS M.B1.601	Navrtka M10	3
16	84-3564	Klizač	1
17	84-0931	Spojnicica	2
18	84-0934	Opruga	1
19	84-3565	Podmetač	2
20	84-3566	Navrtka	2
21	84-3567	Prsten	3
22	84-0604	Klin	4
23	84-3342	Podloška	8
24	84-3571	Nosač	1
	JUS M.B1.171	Vijak M10 x 25	2

Red. broj	Broj dela	Naziv dela	Komada
	JUS M.B2.021	Podložna pločica 11,5 tip 1	2
	JUS M.B2.110	Prstenasta elastična podložka A10	2
	JUS M.B1.601	Navrtka M10	2
25	84-3575	Osovina	1
26	84-3258	Vijak	2
	JUS M.B1.171	Vijak M10 x 50	2
	JUS M.B2.021	Podložna pločica 11,5 tip 1	10
	JUS M.B2.110	Prstenasta elastična podložka A10	2
	JUS M.B1.601	Navrtka M10	6
27	84-3580	Lanac elevatora	1
28	84-3585	Guma	1
29	84-3586	Poklopac	1
	JUS M.B1.050	Vijak M8 x 20	4
	JUS M.B2.110	Prstenasta elastična podložka A8	4
	JUS M.B1.601	Navrtka M8	4
30	84-3587	Zaštitnik	1
	JUS M.B1.050	Vijak M8 x 20	4
	JUS M.B2.110	Prstenasta elastična podložka A8	4
	JUS M.B1.601	Navrtka M8	4
31	84-3590	Stranica desna	1
	JUS M.B1.171	Vijak M8 x 20	8
	JUS M.B2.021	Podložna pločica 9,5 tip 2	8
	JUS M.B2.110	Prstenasta elastična podložka A8	8
	JUS M.B1.601	Navrtka M8	8
32	84-3591	Stranica leva	1
	JUS M.B1.171	Vijak M8 x 20	3
	JUS M.B2.021	Podložna pločica 9,5 tip 2	3
	JUS M.B2.110	Prstenasta elastična podložka A8	3
	JUS M.B1.601	Navrtka M8	3
33	84-3592	Nastavak stranice	1
	JUS M.B1.171	Vijak M8 x 20	6
	JUS M.B2.021	Podložna pločica 89,5 tip 2	6
	JUS M.B2.110	Prstenasta elastična podložka A 8	6
	JUS M.B1.601	Navrtka M8	6
34	84-3593	Nastavak stranice	1
	JUS M.B1.171	Vijak M8 x 20	2
	JUS M.B2.021	Podložna pločica 9,5 tip 2	2
	JUS M.B2.110	Prstenasta elastična podložka A8	2
	JUS M.B1.171	Navrtka M8	2
35	84-3594	Čeona stranica	1
	JUS M.B1.171	Vijak M8 x 20	7
	JUS M.B2.021	Podložna pločica 9,5 tip 2	7

Red. broj	Broj dela	Naziv dela	Komada
	JUS M.B2.110	Prstenasta elastična podloška A8	7
	JUS M.B1.601	Navrtka M8	7
36	84-3595	Slivnik	1
	JUS M.B1.171	Vijak M8 x 20	5
	JUS M.B2.021	Podložna pločica 9,5 tip 2	2
	JUS M.B2.110	Prstenasta elastična podloška A8	5
	JUS M.B1.601	Navrtka M8	5
37	84-4418	Spojnicica	1
38	84-4421	Kvačilo - klizač	1
39	84-4422	Prsten	1
40	SKF-6205 2z	Kuglično ležište 25 x 52 x 15	6
41	JUS M.C2.400	Osiguravajući prsten 52 x 2	2
42	JUS M.C2.401	Osiguravajući prsten 25 x 1,2	5
43	JUS M.C2.230	Elastična čivija 6 x 50	3
44	JUS M.C2.230	Elastična čivija 6 x 45	1
45	JUS M.C2.300	Rascepka 6 x 35	4
46	DIN 71412	Mazalica A10	

POGON, VEZIVANJE I ZAŠTITNICI KOMUŠALJKE

31



POGON, VEZIVANJE I ZAŠTITNICI KOMUŠALJKE

Red. broj	Broj dela	Naziv dela	Komada
1	69-0103/1	Klinasti remen	1
2	84-1053	Klinasti remen	1
3	84-3371	Lanac	1
4	71-0131	Kaišnik zatezač	1
5	84-3372	Nosač	1
	JUS M.B1.171	Vijak M12 x 70	1
	JUS M.B2.021	Podložna pločica 14 tip 1	1
	JUS M.B2.110	Prstenasta elastična podloška A12	1
	JUS M.B1.601	Navrtka M12	1
6	84-3373	Graničnik	1
7	84-1259	Lančanik	1
8	84-1261	Nosač	1
	JUS M.B1.171	Vijak M12 x 70	1
	JUS M.B2.021	Podložna pločica 1 4tip 1	1
	JUS M.B2.110	Prstenasta elastična podloška A12	1
	JUS M.B1.601	Navrtka M12	1
9	84-1260	Graničnik	2
10	84-3374	Zaštitnik	1
11	84-3377	Slivnik	1
	JUS M.B1.050	Vijak M8 x 15	4
	JUS M.B2.110	Prstenasta elastična podloška A8	4
	JUS M.B1.601	Navrtka M8	4
12	84-3380	Zaštitnik	1
	JUS M.B1.050	Vijak M8 x 15	6
	JUS M.B2.110	Prstenasta elastična podloška A8	6
	JUS M.B1.601	Navrtka M8	6
13	84-3382	Poklopac	1
14	84-4651	Branik	1
	JUS M.B1.050	Vijak M8 x 15	6
	JUS M.B2.110	Prstenasta elastična podloška A8	6
	JUS M.B1.601	Navrtka M8	6
15	84-4655	Ukrućenje	1
	JUS M.B1.050	Vijak M8 x 15	3
	JUS M.B2.110	Prstenasta elastična podloška A8	3
	JUS M.B1.601	Navrtka M8	3
	JUS M.B2.012	Podložna pločica 18	2
	JUS M.B1.601	Navrtka M16	2
16	84-4660	Odstojna cev	1
17	84-3715	Klinasta remenica	1

Red. broj	Broj dela	Naziv dela	Komada
18	84-4601	Lančanik	1
19	SKF 6204-2z	Kuglični ležaj	1
20	SKF 6205-2z	Kuglični ležaj	1
21	JUS M.C2.400	Osiguravajući prsten 52 x 2	1
22	JUS M.C2.400	Osiguravajući prsten 47 x 1,75	2
23	84-3395	Usmerivač	1
	JUS M.B1.050	Vijak M8 x 20	2
	JUS M.B2.110	Prstenasta elastična podloška	2
	JUS M.B1.601	Navrtka	2