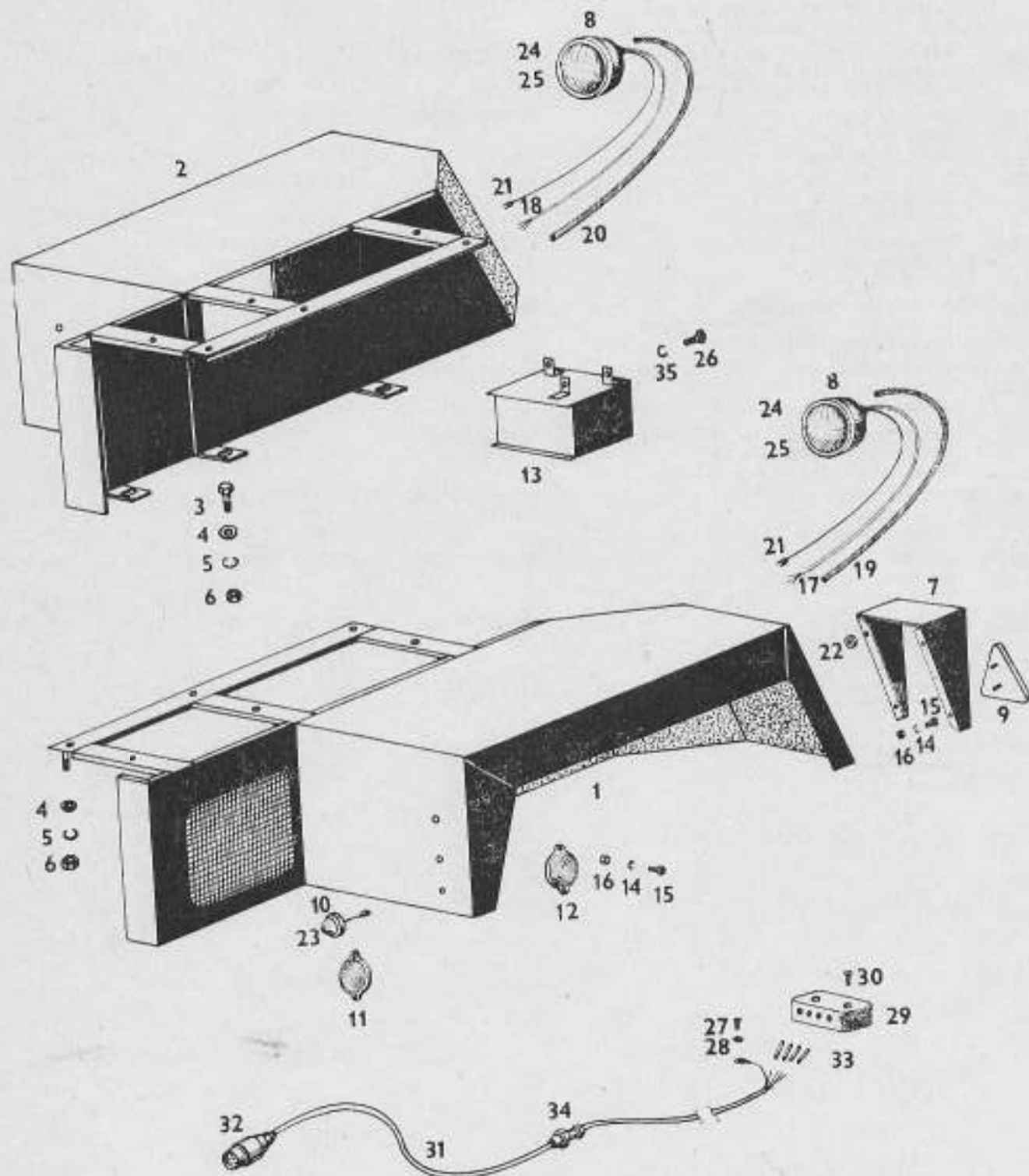


Tabulka Tabela Táblázat	Název Nazwa Megnevezés	Strana Stronica Oldal
19	Kapcsoló elemek	80
20	Rozvod hydrauliky Rozprowadzenie hydrauliki Hidraulikus rendszer	82
21	Náprava Os Futómű	86
22	Ventily Zawory Szelepek	92
23	Chladič oleje Chłodnica oleju Olajhűtő	94
24	Blatníky Błotniki Sárvédő	98
25	Kryty Pokrywa Burkolatok	102
26	Topení Ogrzewanie Fűtés	104
27	Elektrické schéma Schemat elektryczny Elektromos bekötés	108
28	Vybavení kabiny Wyposażenie kabiny Fülke berendezés	112
29	Čistič oleje Filtr oleju Olaj szűrő	116
30	Drapák na štěrkopísek Chwytnak dla żwiru Markoló kavicsos homok hiemelésére szolgáló	118
31	Drapák na mrvu Chwytnak dla obornika Fogakkal ellátott markoló istállótragya rakodására	122
32	Hydraulický válec Ø 90 zdvih 630 Cylinder hydraul. Ø 90 podniesienie 630 Hidraulikus henger Ø 90 löket 630	126
33	Hydraulický válec Ø 90 zdvih 500 Cylinder hydraul. Ø 90 podniesienie 500 Hidraulikus henger Ø 90 löket 500	130
34	Hydraulický válec Ø 80 zdvih 500 Cylinder hydraul. Ø 80 podniesienie 500 Hidraulikus henger Ø 80 löket 500	134
35	Hydraulický válec Ø 80 zdvih 200 Cylinder hydraul. Ø 80 podniesienie 200 Hidraulikus henger Ø 80 löket 200	136
36	Klíče Klucze Kulcsok	138

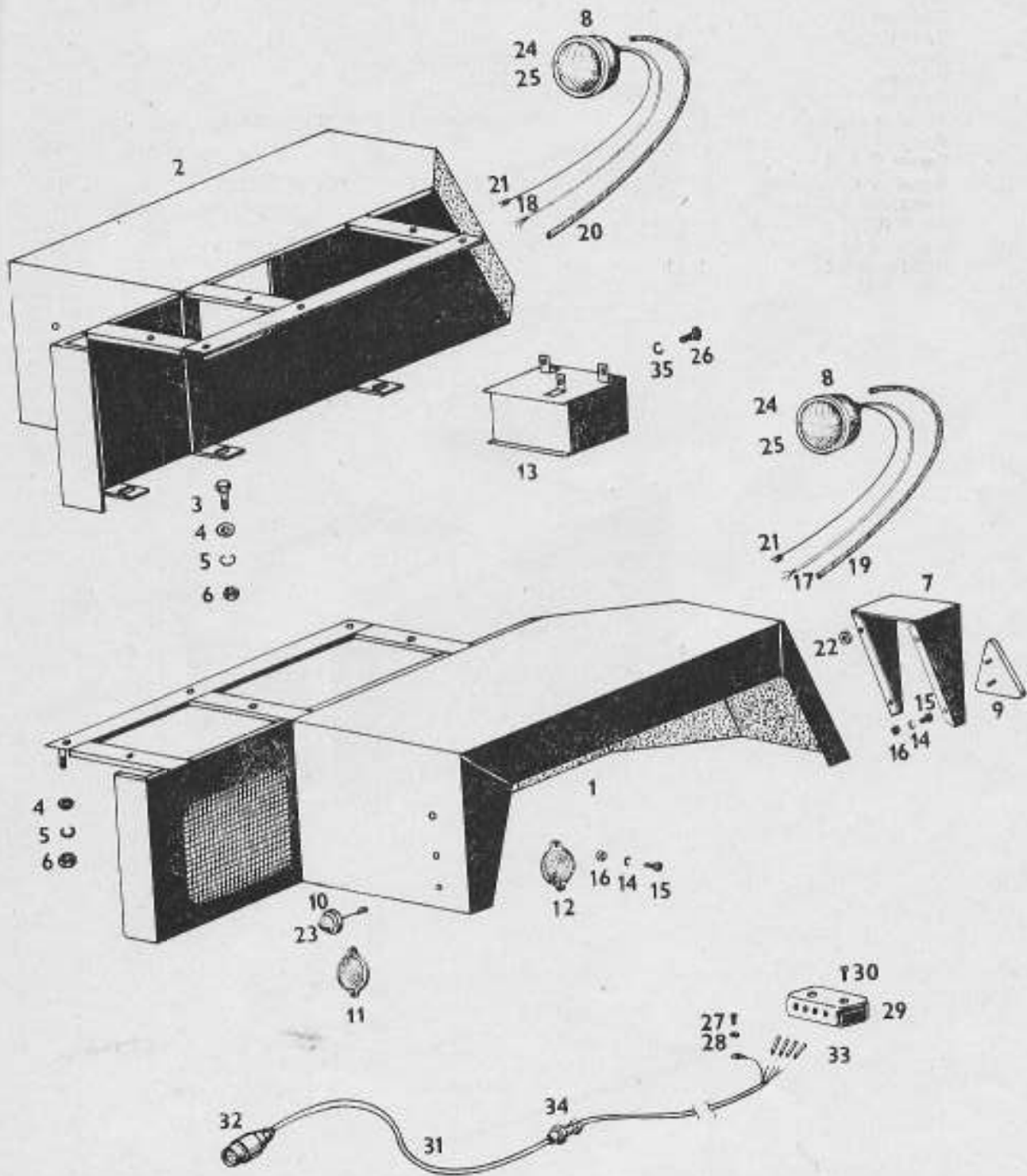
**24 BLATNIKY
BLOTNIKI
SÁRHÁNYÓ**

Poř. čís. Pozycja Pozíció	Název Nazwa — oznaczenie Megnevezés	Obj. číslo Numer zamawiający Cikszám	ČSN	Kusů Ilość sztuk Darab
1	Blatník Blotnik Sárhányó	532 916 470 135		1
2	Blatník Blotnik Sárhányó	532 916 470 125		1
3	Šroub M 8 x 22 Śruba M 8 x 22 Csavar M 8 x 22	309 103 140 817	ČSN 02 1103.15	0
4	Podložka 8,4 Podkładka 8,4 Alátét 8,4	311 210 200 084	ČSN 02 1702.15	12
5	Podložka 8,2 Podkładka 8,2 Alátét 8,2	311 214 000 082	ČSN 02 1740.05	12
6	Maticice M 8 Nakrętka M 8 Anyá M 8	311 120 100 080	ČSN 02 1401.25	12
7	Kryt světla Pokrywa światła Lámpavédo keret	532 916 420 295		1
8	Zadní skupinová svítlna Tylna lampa zespolowa Hátsó lámpák	443 312 268 103	08-9442-09 Autopal N. Jičín	2
9	Odráživé sklo trjúhelníkové červené Szkieleko odbiaskowe trójkatne Pirus háromszög	321 820 983 041	obj. č. 1-42-155 nr. zamawiaj. 1-42-155 1-42-155 cikszám	2
10	Koncová svítlna Lampa końcowa Helyzetmeghatározó lámpa	443 312 305 109	Autopal N. Jičín	2
11	Odráživé sklo křišťal Ø 85 x UH Szkieleko odbiaskowe kryształ Ø 85 x UH Fehér prizma Ø 85 x UH	321 823 731 025	sklo biżuterie Jablonec nad Nisou	2
12	Odráživé sklo oranžové Ø 85 x UH Szkieleko odbiaskowe oranżowe Ø 85 x UH Narancssárga prizma Ø 85 x UH	321 823 731 026		2
13	Kryt Pokrywa Takarólap	532 985 470 055		1
14	Podložka 4,3 Podkładka 4,3 Alátét 4,3	311 110 101 043	ČSN 02 1740.05	10
15	Šroub M 4 x 8 Śruba M 4 x 8 Csavar M 4 x 8	309 231 004 008	ČSN 02 1131.25	1
16	Maticice M 4 Nakrętka M 4 Anyá M 4	311 120 101 040	ČSN 02 1401.25	10
17	Šňůra CYLY 3 C x 0,5 b Sznur CYLY 3 C x 0,5 b Vezeték CYLY 3 C x 0,5 b	341 414 022 083	ČSN 34 7401 I = 2100 mm	16
18	Šňůra CYLY 3 C x 0,5 b Sznur CYLY 3 C x 0,5 b Vezeték CYLY 3 C x 0,5 b	341 414 022 083	ČSN 02 7401 I = 1450 mm	1
19	Hadice 100 — 8 Wąż 100 — 8 Tömlő 100 — 8	542 611 010 080	ČSN 02 8305 I = 2100 mm	1
20	Hadice 100 — 8 Wąż 100 — 8 Tömlő 100 — 8	548 611 010 080	ČSN 03 8305 I = 1300 mm	1
21	Vodič CYA 1 b Przewód CYA 1 b Vezeték CYA 1 b	341 413 100 889	ČSN 34 7445	2
22	Průchodka 11 x 1 Przepust izolatorowy 11 x 1 Vezetékvédő 11 x 1		ČSN 63 368L1	2



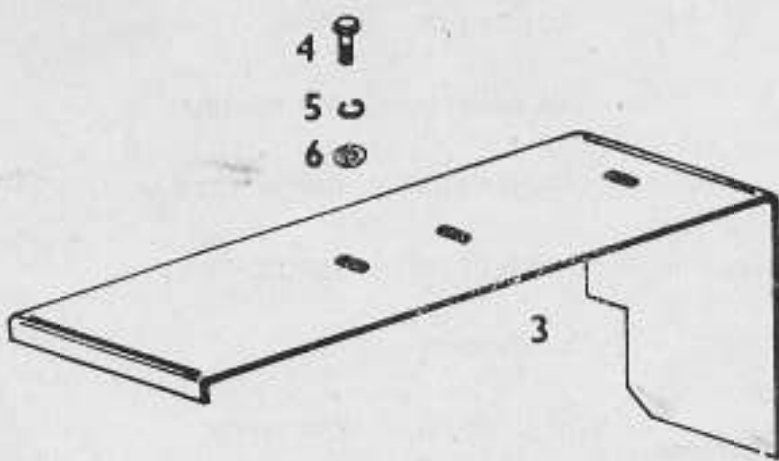
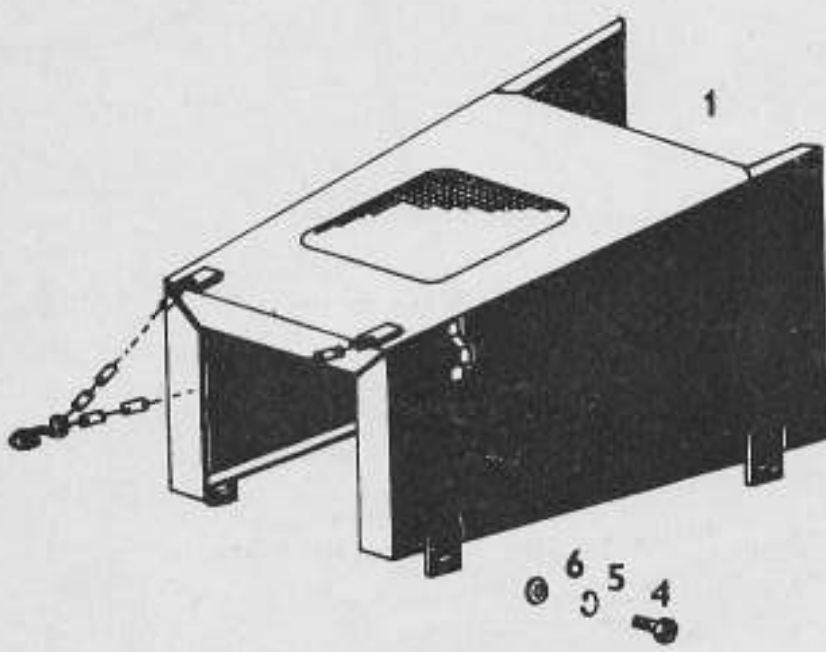
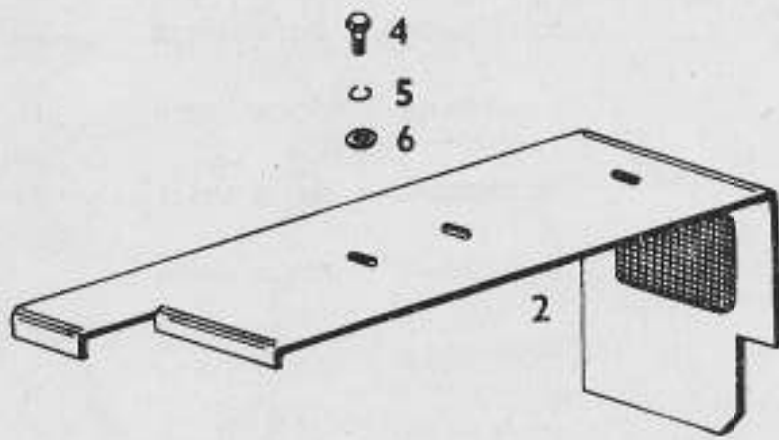
**24 BLATNIKY
BLATNIKI
SÁRVÉDŐK**

Pof. čís. Pozycja Pozíció	Název Nazwa — oznaczenie Megnevezés	Obj. číslo Numer zamawiający Cikkszám	CSN	Kusů Ilość sztuk Darab
23	Zárovka C 11 12 V/5 W patice SV 8,5 Zarówka C 11 12 V/5 W trzon SV 8,5 Égő C 11 12 V/5 W alappzát SV 8,5	347 226 232 500		2
24	Zárovka 12 V/20 W patice Ba 15 s Zarówka 12 V/20 W trzon Ba 15 s Égő 12 V/20 W alappzát Ba 15 s	347 223 252 240		4
25	Zárovka 12 V/10 W patice Ba 15 s Zarówka 12 V/10 W trzon Ba 15 s Égő 12 V/10 W alappzát Ba 15 s	347 224 241 500		2
26	Šroub M 6 X 10 Śruba M 6 X 10 Csavar M 6 X 10	309 101 226 020	CSN 02 1101.15	3
27	Šroub M 6 X 10 Śruba M 6 X 10 Csavar M 6 X 10	309 101 106 010	CSN 02 1101.15	1
28	Podložka 6,1 Podkładka 6,1 Alátét 6,1	311 214 010 061	CSN 02 1740.05	1
29	Pátpólóvá szerkocsice Lístwa zaciskowa pięciobiegunowa Ötpólusos csatlakoztató	443 856 003 025	Pal Kbely	
30	Šroub M 4 X 16 Śruba M 4 X 16 Csavar M 4 X 16	309 251 104 010	CSN 02 1151.25	2
	Kabel komplet. poz. 31 + 34 Kabel komplet. poz. 31 + 34 Vezeték — komplett. poz. 31 + 34	532 989 190 055		1
31	Šňůra CMSM 7 X 1,5 Sznur CMSM 7 X 1,5 Zsínór CMSM 7 X 1,5	341 414 101 296	CSN 34 7463	1
32	Vídlice Widelki Dugó	443 859 015 042	CSN 30 4452	1
33	Izolační trubička Ø 5 Rurka izolacyjna Ø 5 Szigetelő cső Ø 5	343 415 231 101	CSN 34 8551.0	5
34	Nástavec přímý GP 16/14 Nasadka prosta GP 16/14 Rögzítő GP 16/14	345 725 282 140		1
35	Podložka 6,1 Podkładka 6,1 Alátét 6,1	311 214 000 061	CSN 02 1740.05	3



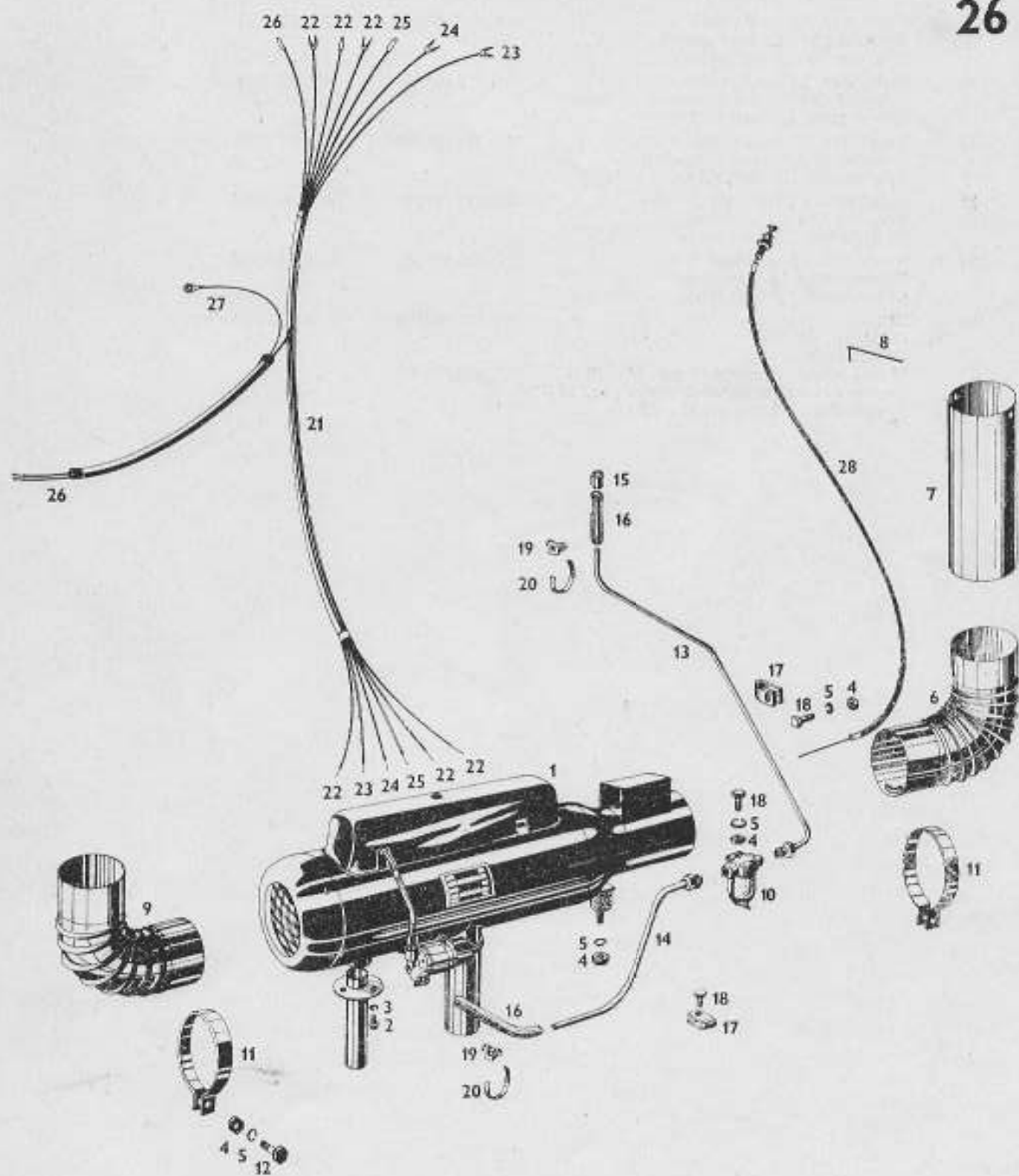
**25 KRYTY
POKRYWY
BURKOLATOK**

Poř. čís. Pozycja Pozíció	Název Nazwa — oznaczenie Megnevezés	Obj. číslo Numer zamawiający Cikszám	ČSN	Kusů Ilość sztuk Darab
1	Kryt Pokrywa Burkolat	532 985 470 095		1
2	Kryt Pokrywa Burkolat	532 985 420 115		1
3	Kryt Pokrywa Burkolat	532 085 420 295		1
4	Sroub M 8 X 16 Śruba M 8 X 16 Csavar M 8 X 16	309 103 008 014	ČSN 02 1103.15	10
5	Podložka 8,2 Podkładka 8,2 Alátét 8,2	311 214 000 082	ČSN 02 1740.05	10
6	Podložka 8,4 Podkładka 8,4 Alátét 8,4	311 210 200 084	ČSN 02 1702.15	10



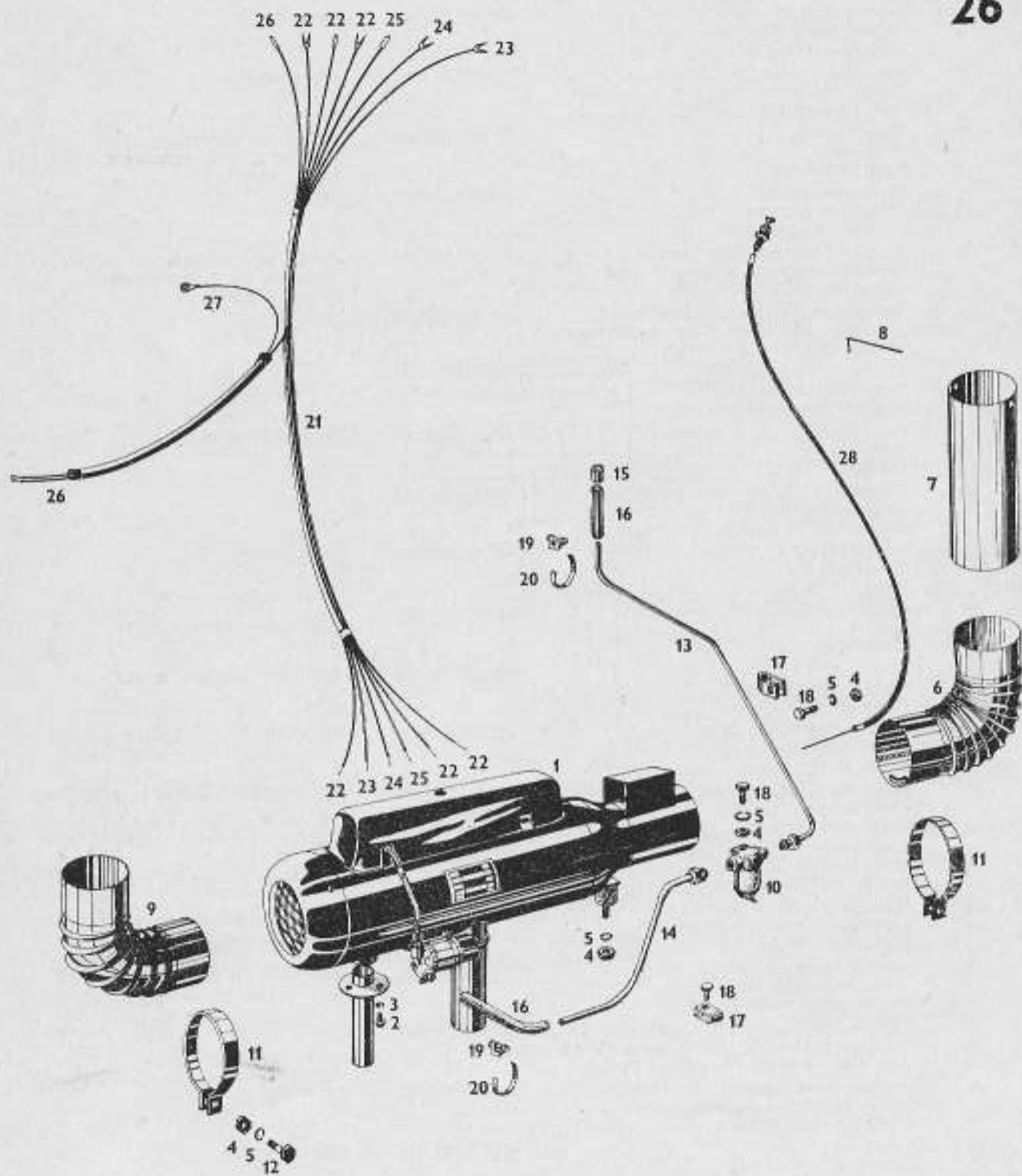
26 TOPENÍ
OGRZEWANIE
FŮTES

Poř. čís. Pozycja Pozicío	Název Nazwa — oznaczenie Megnevezés	Obj. číslo Numer zamawiający Cikkszám	ČSN	Kusů Mnoř sztuk Darab
1	Topení BN 4 12 V Ogrzewanie BN 4 12 V Fűtés BN 4 12 V	443 522 002 020	Autobrzdy Jablonec n. N.	1
2	Šroub M 3 X 6 Šruba M 3 X 6 Csavar M 3 X 6	309 049 140 306	ČSN 02 1146.05	2
3	Podložka ø 3 Podkładka ø 3 Alátét ø 3	311 214 000 030	ČSN 02 1740.05	3
4	Matica M 6 Nakrętko M 6 Anyo M 6	311 120 100 060	ČSN 02 1401.25	6
5	Podložka ø 6,1 Podkładka ø 6,1 Alátét ø 6,1	311 214 000 061	ČSN 02 1740.05	6
6	Koleno Kolanko Könyökcso	532 989 430 015		1
7	Trubka ø 99 l = 280 Rura ø 99 l = 280 Csö ø 99 l = 280	532 089 200 325		1
8	Drát Drut Huzal	532 079 430 025		1
9	Koleno Kolanko Könyökcso	532 089 430 025		1
10	Čistič paliva Filtr paliva Üzemiszűrő			1
11	Třmen Strzemię Kengyel	532 089 410 145		2
12	Šroub M 6 X 18 Šruba M 6 X 18 Csavar M 6 X 18	309 103 006 015	ČSN 02 1103.15	2
13	Trubka Rura Csö	532 989 450 025		1
14	Trubka Rura Csö	532 989 450 015		1
15	Trubka Rura Csö	658 812 180 000	č. kat. Mototechny	1
16	Hadice Wąż Tömlő	532 089 200 135		2
17	Přichytka Zacisk Felerősítő	532 098 410 185		2
18	Šroub M 6 X 18 Šruba M 6 X 18 Csavar M 6 X 18	309 103 006 015	ČSN 02 1103.15	3
19	Spona 5 Sprężeczka 5 Kengyel 5	548 241 559 100	ČSN 02 2751	3
20	Páska 5 X 80 Taśma 5 X 80 Szallag 5 X 80	548 241 557 700	ČSN 02 2751	3
21	Kabel kompletní poz. 22 + 27 Kabel komplet poz. 22 + 27 Kábel komplett poz. sz. 22 + 27	532 989 190 035		1
22	Vodič SYA 2,5 mm ² rudá Przewód SYA 2,5 mm ² ciemnoczerwony SYA vezeték 2,5 mm ² vörö	341 413 007 016	ČSN 34 7924	3



**26 TOPENÍ
OGRZEWANIE
FÜTÉS**

Pof. čís. Pozycja Pozíció	Název Nazwa — oznaczenie Megnevezés	Obj. číslo Numer zamawiający Cikszám	ČSN	Kusů Ilość sztuk Darab
23	Vodič SYA 2,5 mm ² černá Przewód SYA 2,5 mm ² czarny SYA vezeték 2,5 mm ² fekete	341 413 100 913	ČSN 34 7924	1
24	Vodič SYA 2,5 mm ² zelená Przewód SYA 2,5 mm ² zielony SYA vezeték 2,5 mm ² zöld	341 413 100 912	ČSN 34 7924	1
25	Vodič SYA 1,5 mm ² hnědá Przewód SYA 1,5 mm ² brązowy SYA vezeték 1,5 mm ² barna	341 413 100 908	ČSN 02 7924	1
26	Vodič SYA 1,5 mm ² bílá Przewód SYA 1,5 mm ² biały SYA vezeték 1,5 mm ² fehér	341 413 100 893	ČSN 34 7924	1
27	Vodič SYA 1,5 mm ² bílá Przewód SYA 1,5 mm ² biały SYA vezeték 1,5 mm ² fehér	341 413 100 893	ČSN 34 7924	1
28	Tábla Ciegly Hűzővezeték Přívod benzínu kompletní poz. 14 + 18 Doprowadzenie benzynu komplet poz. 14 + 18 Benzinadagoló komplett 14 + 18	194 793 200 000 532 989 290 015	č. kat. Mototechny	1

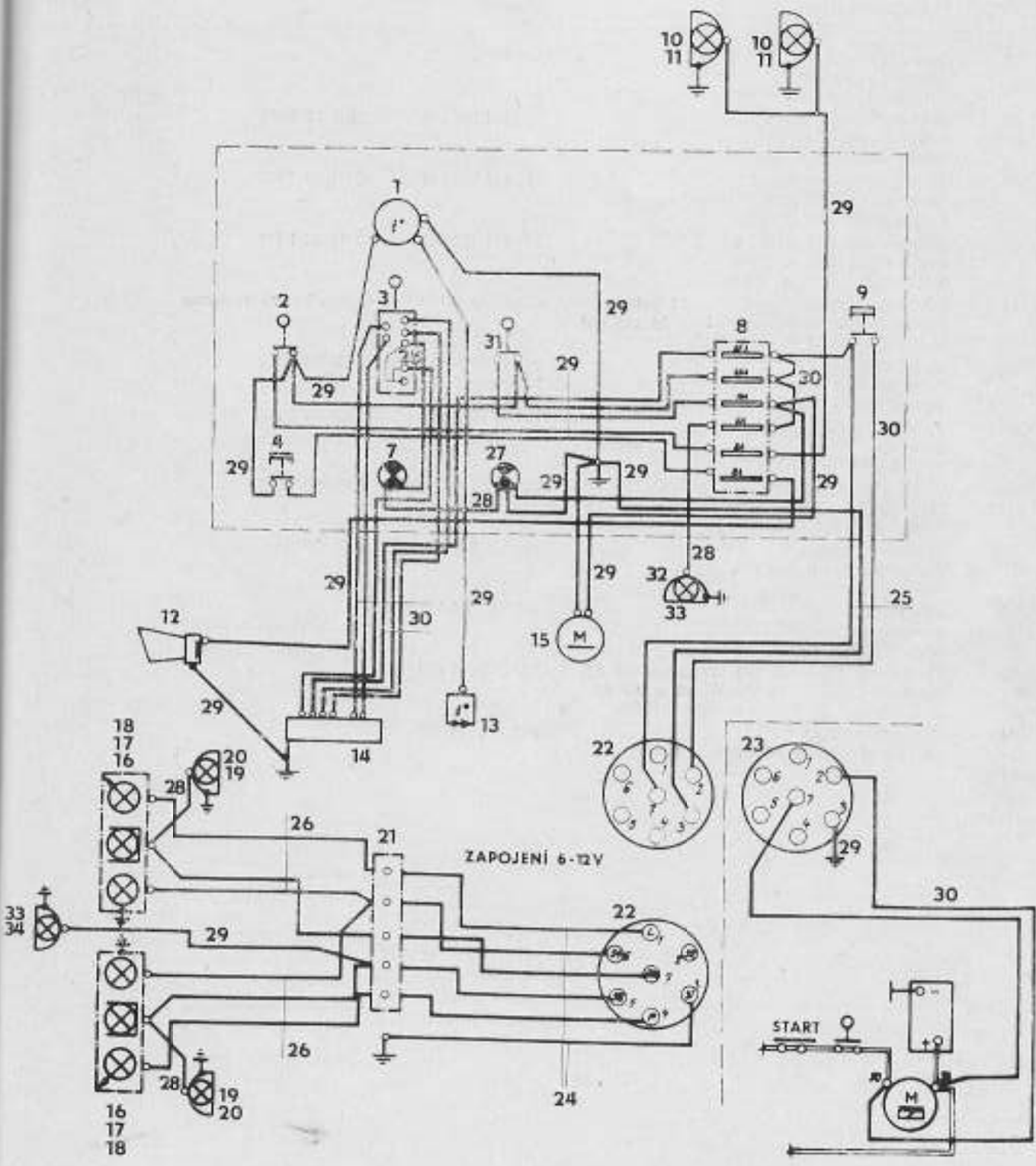


HLAVNÍ SKUPINY (DÍLY) NAKLADAČE ND 4 - 022
 GŁÓWNE ZESPOŁY (ELEMENT) ŁADOWARKI ND 4 - 031
 ND 4 - 030 RAKODÓ FŐBB RÉSZEI

- 1) Kloubový hřídel
 Wał przegubowy
 Csuklos kardántengely
- 2) Plošina s rozvaděči
 Pomost z rozdzielaczami
 Fűlkepadló vezérlőtömbökkel
- 3) Kabina obsluhy
 Kabina obsługi
 Kezelőfülke
- 4) Osvětlení (kabina a výložník)
 Oświetlenie (kabina a wysięgnik)
 Lámpa
- 5) Olejová nádrž
 Zbiornik oleju
 Olajtartály
- 6a) Čistič oleje (na odvrácené straně)
 Filtr oleju (po stronie odwrotnej)
 Olajszűrő (a túloldalán)
- 6b) Zajištění otáčení
 Zabezpieczenie ruchu obrotowego
 Elfordulás biztositása
- 7) Otočný sloup
 Słup obrotowy
 Forgóoszlop
- 8) Výložník
 Wysięgnik
 Gém
- 9) Válec ramene výložníku
 Cylinder ramienia wysięgnika
 Segédgém munkahengere
- 10) Válec výložníku
 Cylinder wysięgnika
 Gém munkahengere
- 11) Rameno výložníku
 Ramię wysięgnika
 Segédgém
- 12) Závěsné oko
 Pętla do zawieszania
 Vonószem
- 13) Opěra
 Podpora
 Támasztótalp
- 14) Kryt převodové skříně s čerpadly
 Pokrywa skrzynki przekładniowej z pompami
 Szivattyúk és a hajtóműház fedele
- 15) Přední opěry s válci
 Podpory czołowe z cylindrami
 Melső kitámasztótalpak munkahengerekkel
- 16) Podvozek
 Podwozie
 Alváz

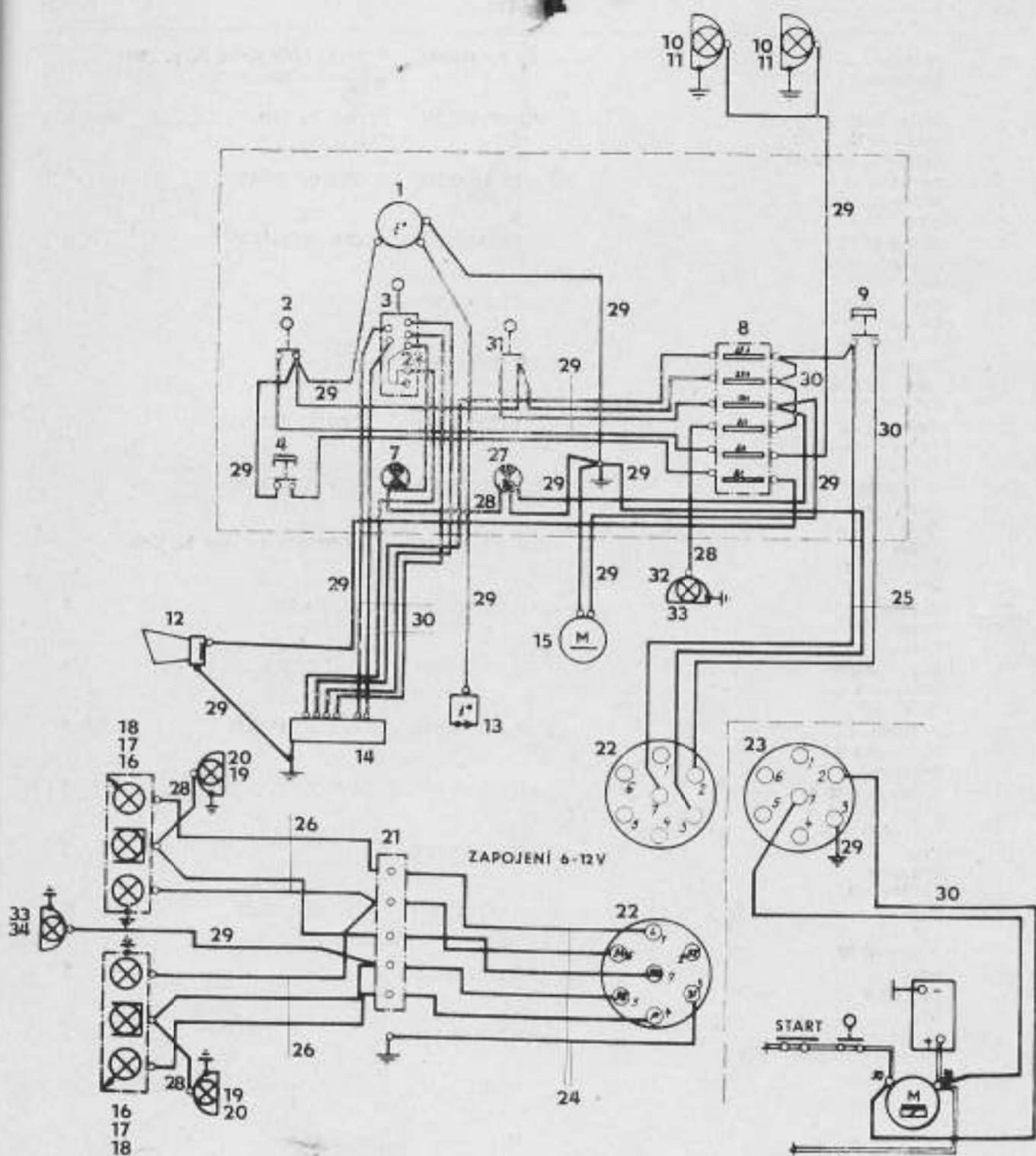
**27 ELEKTRICKÉ SCHÉMA
SCHEMAT ELEKTRYCZNY
ELEKTROMOS BEKÖTÉSI TÁBLA**

Poř. čís. Pozycja Pozíció	Název Nazwa — oznaczenie Megnevezés	Obj. číslo Numer zamawiający Cikkszám	ČSN	Kusů Ilość sztuk Darab
1	Teploměr Ø 60 Termometr Ø 60 Hőmérő Ø 60	443 414 051 090	Pal Kbely	1
2	Zasouvací spínač Wyłącznik zasuwający Hűzős kapcsoló	443 851 133 001	Pal Kbely	1
3	Tahací spínač Wiącznik Kézi kapcsoló	443 980 520 099	dobává se s topením dostarcza się z ogrzewaniem fűtetessel együtt	1
4	Tlačítkový spínač Wyłącznik przycisk. Nyomógomb kapcsoló	443 854 003 001	Pal Kbely	1
7	Kontrolní svítlna 51-13 červená Zarówka kontrolna 51-13 czerwona Ellenőrző lámpa 51-13 vörös	443 318 972 109	dobává se s topením dostarcza się z ogrzewaniem fűtetessel együtt	
8	Šestipólová pojistková skříň Skrzynka bezpiecznikowa 6-cio biegunowa Hatpólusos biztosító szekrény	443 101 939 360	20 — 3456.02	1
9	Tlačítkový spínač Wyłącznik przyciskowy Űnindító nyomógomb	443 854 001 001		1
10	Svítlamat Reflektor Fényszórá	443 311 319 108	Autopal N. Jičín	3
11	Zarówka 12 V/25 W patice Ba 20 s Zarówka 12 V/25 W trzon Ba 20 s Égő 12 V/25 W alaptal Ba 20 s	347 223 263 240		3
12	Houkačka 110 12 V Syrna 110 12 V Duda 110 12 V	443 321 607 000	03 — 9416.04	1
13	Čidlo Czujnik Hőérzékelő	443 429 037 050		1
14	Topení BN 4 12 V Ogrzewanie BN 4 12 V Fűtés BN 4 12 V	443 522 604 020	Autobrzdy Jablonec n. N.	1
15	Motor jednoběžový Ø 92 Silnik jednobiegowy Ø 92 Motor Ø 92	443 133 018 063	Pal Kbely	1
16	Zadní skupinová svítlna Tylna lampa zespolowa Hátsó lámpacsoport	443 312 266 103	08 — 9442.09 Autopal N. Jičín	2
17	Zarówka 12 V/10 W Ba 15 s Zarówka 12 V/10 W Ba 15 s Égő 12 V/10 W Ba 15 s	347 224 241 500		4
18	Zarówka 12 V/21 W Ba 15 s Zarówka 12 V/21 W Ba 15 s Égő 12 V/21 W Ba 15 s	347 223 252 240		2
19	Svítlna obrysová Lampa pozycyjná tylná Helyzetmeghatározó lámpa	443 312 305 109	Autopal N. Jičín	2
20	Zarówka C 11 — 12 V/5 W patice SV 8,5 Zarówka C 11 — 12 V/5 W trzon SV 8,5 Égő C 11 — 12 V/5 W alaptal SV 8,5	347 226 232 500		2
21	Pětipólová svorkovnice Listwa zaciskowa pięciobiegunowa Ötpólusos csatlakoztató	443 856 003 025	Pal Kbely	1
22	Vidlice Widełki Csatlakoztató villa	443 857 015 042	ČSN 30 4452	2



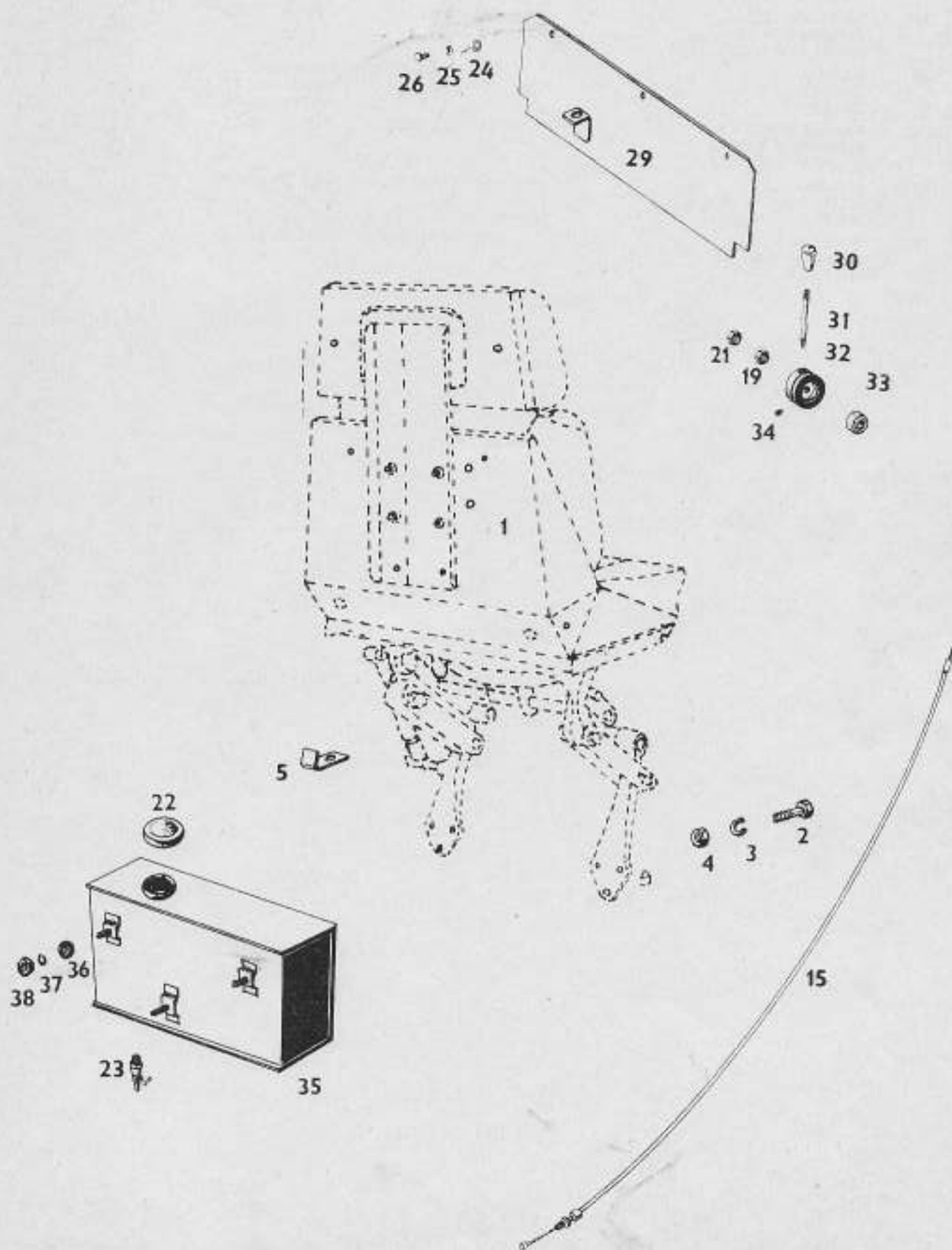
**27 ELEKTRICKÉ SCHÉMA
SCHEMAT ELEKTRYCZNY
ELEKTROMOS BEKÜTÉSI TÁBLA**

Poř. čís. Pozycja Pozíció	Název Nazwa — oznaczenie Megnevezés	Obj. číslo Numer zamawiający Cikszám	ČSN	Kusů Ilość sztuk Darab
23	Zásuvka Gniazdo wtykowe Csatlakoztató ajzat	443 857 027 002		1
24	Šňůra CSM 7 X 1,5 Sznur CSM 7 X 1,5 Zsinór CSM 7 X 1,5	341 414 101 296	ČSN 34 7483	
25	Šňůra GOSG 4 B X 2,5 Sznur GOSG 4 B X 2,5 Zsinór GOSG 4 B X 2,5	341 414 535 148	ČSN 34 7470	
26	Šňůra CYLY 3 C X 0,5 b Sznur CYLY 3 C X 0,5 b Zsinór CYLY 3 C X 0,5 b	341 414 629 083	ČSN 34 7461	
27	Kontrolní svítlna typ 51 — 14 zelená Lampa wskaźnikowa typ 51 — 14 zielona Ellenőrző lámpa 51 — 14 zöld	443 316 904 109	Kollinská nástrojárna	1
28	Vodič CYA 1 Przewód CYA 1 Vezető CYA 1	341 413 100 889	ČSN 34 7445	
29	Vodič CYA 1,5 Przewód CYA 1,5 Vezető CYA 1,5	341 413 100 911	ČSN 34 7445	
30	Vodič CYA 2,5 modrá Przewód CYA 2,5 niebieski Vezető CYA 2,5 kék	341 413 100 907	ČSN 34 7445	
31	Zasuvací spínač Wyłącznik rozsuwający Huzós kapcsoló	443 851 131 001	Pal Kbely	1
32	Stropní svítlna Oprawa sufitowa Mennyezeti lámpa	443 313 104 102		1
33	Zárovka C 11 — 12 V/5 W patice SV 8,5 Zarówka C 11 — 12 V/5 W trzon SV 8,5 Egő C 11 — 12 V/5 W alapzat SV 8,5	347 226 232 500		2
34	Koncová svítlna Helyzet meghatározólámpa	443 312 304 109		1



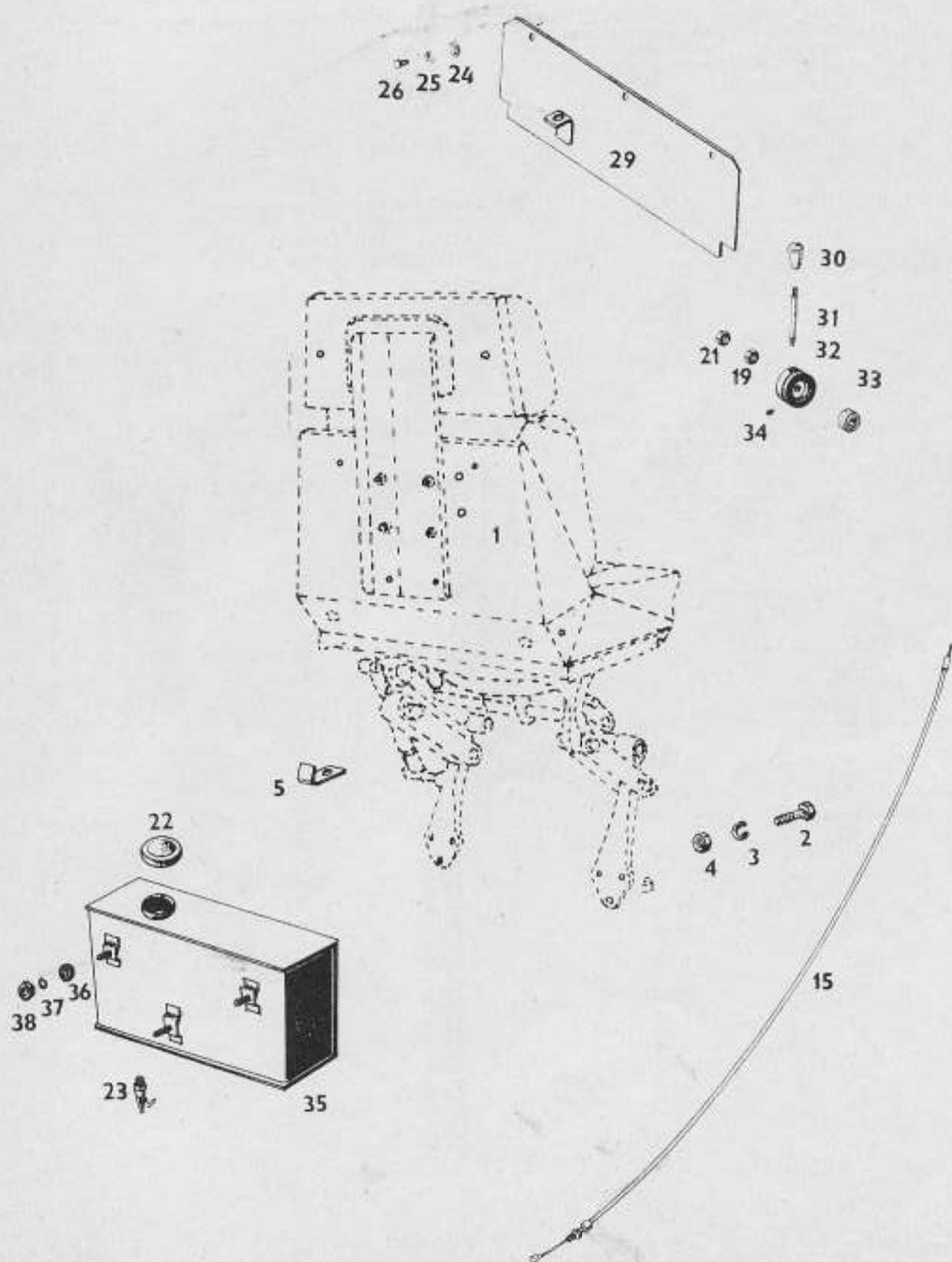
**28 VYBAVENÍ KABINY
WYPOSAŻENIE KABINY
FÜLKE BERENDEZÉS**

Por. čís. Pozycja Pozíció	Název Nazwa — oznaczenie Megnevezés	Obj. číslo Numer zamawiający Cikkszám	ČSN	Kusů Ilość sztuk Darab
1	Sedadlo Siedzenie Ülése	531 857 180 041	5718—5400 Zetor n. p. Brno závod Hanušovice	1
2	Šroub M 12 X 40 Śruba M 12 X 40 Csavar M 12 X 40	309 503 101 224	ČSN 02 1103.53	6
3	Podložka 12,2 Podkładka 12,2 Alátét 12,2	311 214 000 122	ČSN 02 1740.05	6
4	Maticе M 12 Nakrętkа M 12 Anyа M 12	311 120 100 120	ČSN 02 1401.25	6
5	Přichytka Zacisk Rögzítő	532 016 400 045		1
15	Bowden Cygło bowdena Bowden	532 989 140 015		1
19	Maticе M 10 Nakrętkа M 10 Anyа M 10	311 120 111 100	ČSN 02 1401.25	1
21	Maticе M 10 Nakrętkа M 10 Anyа M 10	311 120 310 100	ČSN 02 1403.25	1
22	Uzávěrka Zamknięcie Záró fedél	443 958 410 505	08-8850.02 Autopal N. Jičta	1
23	Kohout Kurek Csap	443 858 691 020	Mototechna	1
24	Podložka 4,3 Podkładka 4,3 Alátét 4,3	311 210 110 043	ČSN 02 1702.12	3
25	Podložka 4,1 Podkładka 4,1 Alátét 4,1	311 214 010 041	ČSN 02 1740.05	3
26	Šroub M 4 X 8 Śruba M 4 X 8 Csavar M 4 X 8	309 231 104 008	ČSN 02 1131.25	3
29	Kryt Pokrywa Takaró lap	532 985 300 025		1
30	Rukojeť 28 Rekojeść 28 Fogantyú 28	412 336 960 028	ON 02 5182.21	1
31	Páka Dźwignia Kar	532 080 120 025		1
32	Kroužek Pierścień Gyűrű	532 089 200 155		1



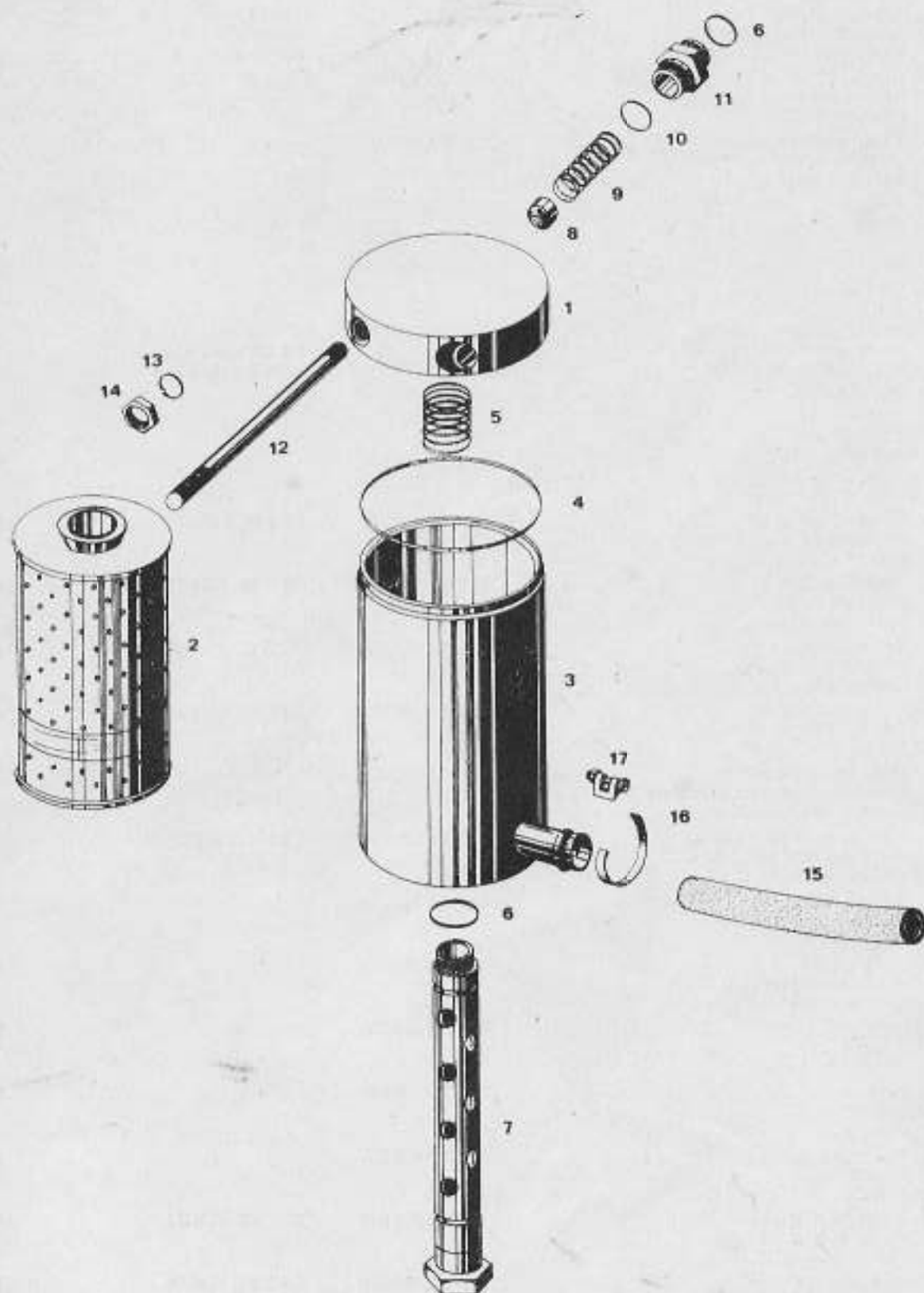
**28 VYBAVENÍ KABINY
WYPOSAŻENIE KABINY
FÜLKE BERENDEZÉS**

Poř. čís. Pozycja Pozíció	Název Nazwa — oznaczenie Megnevezés	Obj. číslo Numer zamawiający Cikkszám	ČSN	Kusů Ilość sztuk Darab
33	Guma Guma Gumi	532 089 200 205		1
34	Šroub M 6 X 18 Śruba M 6 X 18 Csavar M 6 X 18	909 285 006 018	ČSN 02 1185.25	1
35	Nádrž Zbiornik Tartály	532 989 470 055	včetně poz. 22, 23 włącz. poz. 22, 23 együtt poz. 22, 23	1
36	Kroužek 8 X 20 X 3 Pierścień 8 X 20 X 3 Gyűrű 8 X 20 X 3	722 923 110 304	ČSN 02 9306.1	3
37	Podložka 6,1 Podkładka 6,1 Alátét 6,1	311 214 010 061	ČSN 02 1740.05	3
38	Matice M 6 Mokrętka M 6 Anyá M 6	311 120 111 090	ČSN 02 1401.25	3



**29 ČISTIČ OLEJE
FILTR OLEJU
OLAJSZŰRŐ**

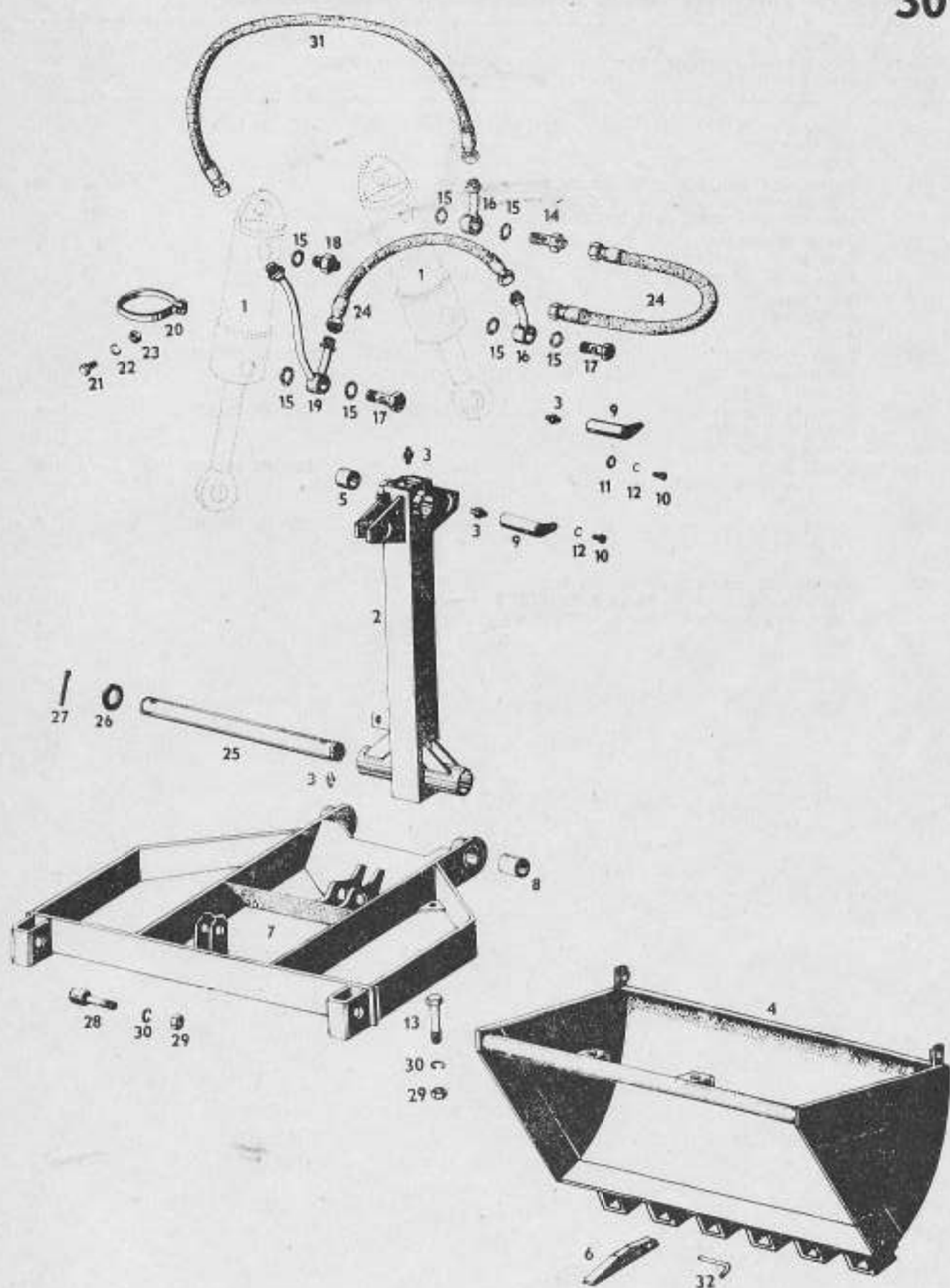
Poř. čís. Pozycja Pozició	Název Nazwa — oznaczenie Megnevezés	Obj. číslo Numer zamawiający Cikszám	ČSN	Kusů Ilość Darab
1	Těleso Korpus filtru Olajszűrő tartály	532 978 210 155		1
2	Čisticí vložka na olej velikost 7, červená Wkładka filtracyjna oleju, wielkość 7 czerwona Olajszűrő betét 7 ptos	443 827 793 370	Jipa Přebyslavice	1
3	Plášť Płaszcz Köpeny	532 978 260 015		1
4	Kroužek 125 X 3 Pierścień 125 X 3 Gyűrű 125 X 3	273 111 014 554	ČSN 02 8281.2	1
5	Pružina Sprężyna Rugó	532 097 480 265		1
6	Kroužek 33 X 25 Pierścień 33 X 25 Gyűrű 33 X 25	273 111 010 084	ČSN 02 9280.2	2
7	Šroub Śruba Csavar	532 990 260 045		1
8	Píst Tłuk Dugattyó	532 088 250 075		1
9	Pružina 2 X 22 X 130 X 17,5 Sprężyna 2 X 22 X 130 X 17,5 Rugó 2 X 22 X 130 X 17,5	315 097 480 260	ČSN 02 8020.0/01 A 1	1
10	Těsnicí kroužek 27 X 32 Pierścień uszczeln. 27 X 32 Tömítő gyűrű 27 X 32	532 086 209 815	ČSN 02 9310.2	1
11	Hrdlo Króciec Csőcsonk	532 090 260 445		1
12	Šroub M 10 X 140 Śruba M 10 X 140 Csavar M 10 X 140	532 090 100 335	ČSN 02 1174.12	1
13	Podložka 10,2 Podkładka 10,2 Alátét 10,2	311 214 000 102	ČSN 02 1740.00	2
14	Matice M 10 Nakrętka M 10 Anyá M 10	311 120 101 100	ČSN 02 1401.21	2
15	Hadiče Węz Tornió	532 088 200 125		1
16	Páska 12 Taśma 12 Szallag 12	542 241 894 322	ČSN 02 2757 1 = 300	2
17	Spona 12 Sprężeczka 12 Kengyel 12	548 241 094 370	ČSN 02 2752.5	2



- 17a) Kryt chladiče
Osłona chłodnicy
Olajhűtő fedőlapja
- 17b) Kryt topení (na odvrácené straně)
Osłona ogrzewania (po stronie odwrotnej)
Fűtés takarólemeze (a túloldalán)
- 18) Pneumatiky (12,5—18 ZS)
Opony (12,5—18 ZS)
Kerékülső (125—18 ZS)
- 19) Blatníky
Blotniki
Sárvédő
- 20) Zadní podpěry s válci
Podpory tylne z cylindrami
Hátulsó kitámasztó talpak munkahengerekkel
- 21) Drapák 0,3 m³ (0,5 m³)
Chwytak dla żwiru 0,3 m³ (0,5 m³)
Markoló kavicsok homok kicmelésére szolgáló éllekekkel
- 22) Závěsná vidlice drapáku
Widelki do zawieszania chwybaka
Munkaszerszám felfogóvillája

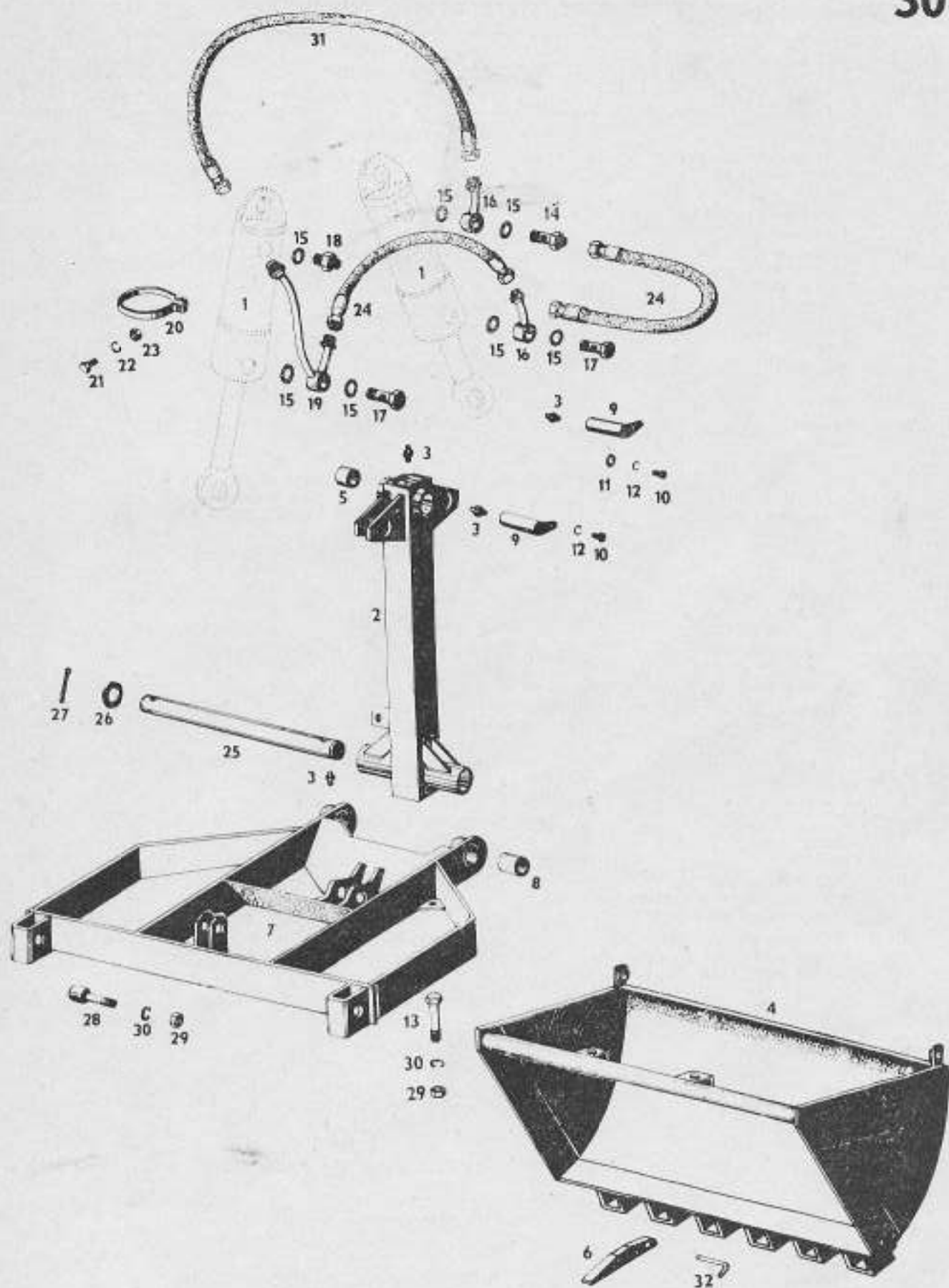
**30 DRAPÁK NA STĚRKOPÍSEK
CHWYTAK DĚLA ŽWIRU
MARKOLÓ KAVICSOS HOMOK KIEMELÉSERE SZOLGÁLÓ ELEKKEL**

Poř. čís. Pozycja Pozíció	Název Nazwa — oznaczenie Megnevezés	Obj. číslo Numer zamawiający Cikkszám	CSN	Kusů Ilość sztuk Darab
1	Hydraulický válec Cylinder hydrauliczny Hidraulikus henger	532 982 821 125	viz tab. 35 patrz tab. 35 tab. 35	2
2	Závěs drapáku Zawieszanie chwytaka Munkaszerszám felüggesztő	532 974 370 465	včetně poz. 3 a 5 wl. poz. 3 i 5 együtt poz. 3 a 5	1
3	Hlavice M 10 X 1 Głowica M 10 X 1 Kendőfej M 10 X 1	425 111 223 043	CSN 02 7421,3	9
4	Čelist na stěrkopísek Szczypka dla żwiru Kanál — homokra	532 974 020 065		2
5	Pouzdro Tuleja Persely	532 094 200 195		2
6	Hrot Grot Hogy	532 074 800 175		12
7	Rám drapáku Rama chwytaka Munkaszerszám keret	532 974 370 185	včetně poz. 3 a 8 wl. poz. 3 i 8 együtt poz. 3 a 8	2
8	Pouzdro Tuleja Persely	532 094 200 185		4
9	Čep Ø 30 l = 63 Czap Ø 30 l = 63 Csap Ø 30 l = 63	532 993 280 065		4
10	Šroub M 10 X 16 Śruba M 10 X 16 Csavar M 10 X 16	309 103 108 016	CSN 02 1103,5	4
11	Podložka 10,5 Podkładka 10,5 Alátét 10,5	311 210 200 105	CSN 02 7021,11	4
12	Podložka 10,2 Podkładka 10,2 Alátét 10,2	311 214 010 062	CSN 02 1740,05	4
13	Šroub M 16 X 90 Śruba M 16 X 90 Csavar M 16 X 90	309 101 118 090	CSN 02 1101,55	4
14	Dutý šroub s hrdlem Śruba wydrążona s króćciem Üregescsavar torokkal	532 090 260 225		1
15	Těsnicí kroužek 22 X 27 Pierścień uszczeln. 22 X 27 Tömítő gyűrű 22 X 27	532 096 209 755	CSN 02 9310,2	7
16	Trubka Rura Cső	532 919 430 135		2
17	Dutý šroub Śruba wydrążona Üreges csavar	532 090 260 375		2
18	Hrdlo 13 Króćciec 13 Torok 13	532 090 220 180		1
19	Trubka Rura Cső	532 919 451 115		1
20	Přichytka Zacisk Rögzítő	532 098 420 255		1
21	Šroub M 6 X 25 Śruba M 6 X 25 Csavar M 6 X 25	309 101 006 025	CSN 02 1101,12	1
22	Podložka 6,1 Podkładka 6,1 Alátét 6,1	311 214 000 061	CSN 02 1740,00	1



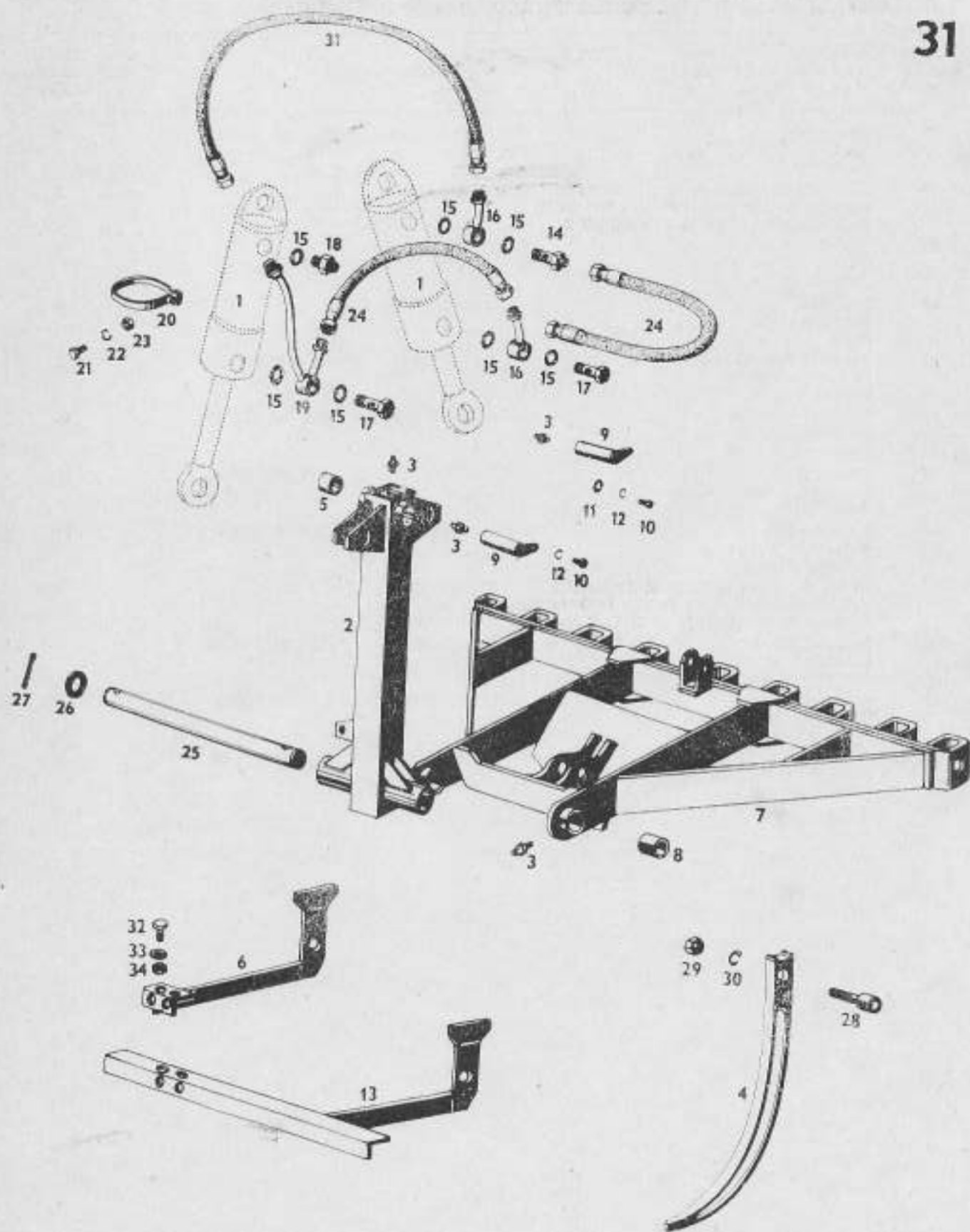
**30 DRAPÁK NA STĚRKOPÍSEK
CHWYTKA DĚLA ŽWIRU
MARKOLÓ KAVICSOS HOMOK KIEMELÉSÉRE SZOLGÁLÓ ÉLEKKEL**

Poř. čís. Pozycja Pozició	Název Nazwa — oznaczenie Megnevezés	Obj. číslo Numer zamawiający Cikkszám	ČSN	Kusů Ilość sztuk Darab
23	Maticice M 6 Nakrętky M 6 Anyá M 6	311 120 101 060	ČSN 02 1401.21	1
24	Vysokotlaká hadice Js 13 X 500 HV 2 Wąż wysokociśnieniowy Pz 13 X 500 HV 2 Magasnyomású tömlő Js 13 X 500 HV 2	336 632 100 510		2
25	Čep Ø 40 I = 488 Czap Ø 40 I = 488 Csap Ø 40 I = 488	532 093 101 375		1
26	Podložka Podkładka Alátét	532 092 200 515		2
27	Závačka 8 X 63 Zawleczka 8 X 63 Saszeg 8 X 63	311 316 108 063	ČSN 02 1781.05	2
28	Šroub M 16 X 60 Śruba M 16 X 60 Csavar M 16 X 60	309 543 116 060	ČSN 02 1143.55	4
29	Maticice M 16 Nakrętky M 16 Anyá M 16	311 120 111 160	ČSN 02 1401.25	8
30	Podložka 16,3 Podkładka 16,3 Alátét 16,3	311 214 010 163	ČSN 02 1740.05	8
31	Vysokotlaká hadice Js 13 X 1250 HV2 Wąż wysokociśnieniowy Pz 13 X 1250 HV 2 Magasnyomású tömlő Js 13 X 1250 HV 2	336 632 100 523		1
32	Drát Drut Drót	532 074 430 055		12



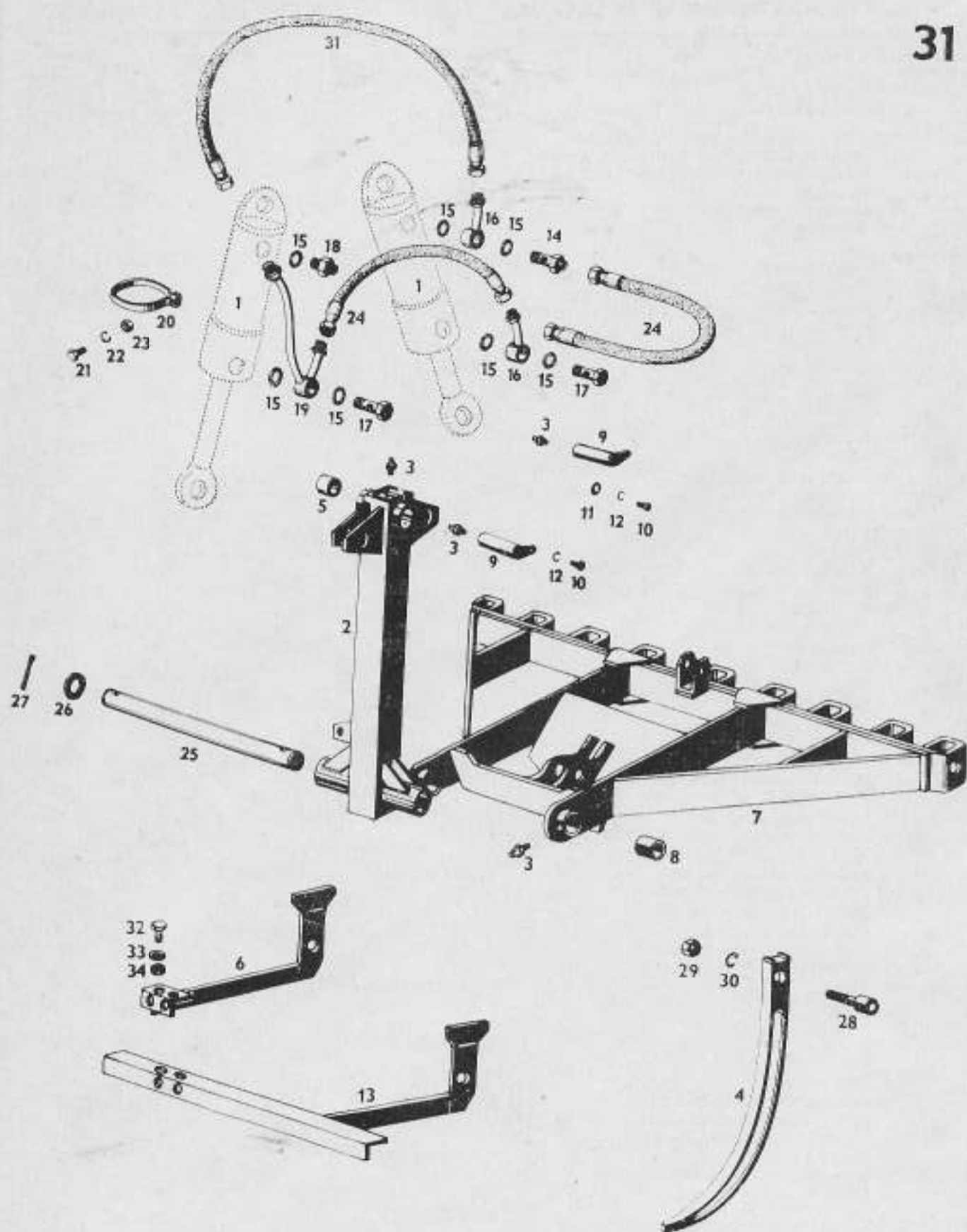
31 DRAPÁK NA MRVU
 CHWYTAK DLA OBORNIKA
 FOGAKKAL ELLÁTOTT MARKOLÓ ISTÁLLÓTRAGYA RAKODÁSÁRA

Pof. Čís. Pozycja Pozíció	Název Nazwa — oznaczenie Megnevezés	Obj. číslo Numer zamawiający Cikkszám	ČSN	Kusů Ilość sztuk Darab
1	Hydraulický válec Cylinder hydrauliczny Hidraulikus henger	532 982 921 125	viz tab. 35 patrz tab. 35 tab. 35	2
2	Závěs drapáku Zawieszenie chwytaka Munkaszerszám felüggesztő	532 974 370 465	vč. poz. 1 a 5 vl. poz. 3 i 5 együtt poz. 3 a 5	1
3	Hlavice M 10 X 1 Głowica M 10 X 1 Kendőfej M 10 X 1	425 111 223 043	ČSN 02 742L3	9
4	Hrot Grot Hegy	532 074 430 215		18
5	Pouzdro Tuleja Persely	532 094 200 195		2
6	Rameno Ramie Segédgém	532 974 360 315		2
7	Rám drapáku Rama chwytaka Munkaszerszám keret	532 974 370 475	včetně poz. 3 a 8 vl. poz. 3 i 8 együtt poz. 3 a 8	2
8	Pouzdro Tuleja Persely	532 094 200 165		4
9	Cep Ø 40 l = 83 Czop Ø 30 l = 83 Csap Ø 30 l = 83	532 993 260 065		4
10	Šroub M 10 X 16 Śruba M 10 X 16 Csavar M 10 X 16	309 103 108 016	ČSN 02 1103.15	4
11	Podložka 10,5 Podkładka 10,5 Alátét 10,5	311 130 200 105	ČSN 02 1702.11	4
12	Podložka 10,2 Podkładka 10,2 Alátét 10,2	311 214 010 082	ČSN 02 1740.05	4
13	Rameno Ramie Segédgém	532 974 360 455		2
14	Dutý šroub s hrdlem Śruba wydrążona z króćcem Üreges csavar torokkal	532 090 260 225		1
15	Těsnicí kroužek 22 X 27 Pierścień uszczeln. 22 X 27 Tömítő gyűrű 22 X 27	532 098 209 755	ČSN 02 9310.2	7
16	Trubka Rura Cső	532 916 430 135		2
17	Dutý šroub Śruba wydrążona Üreges csavar	532 090 260 375		2
18	Hedle 13 Króćiec 13 Torok 13	532 090 220 185		1
19	Trubka Rura Cső	532 919 451 115		1
20	Přichytka Zacisk Rögzítő	532 098 420 295		1
21	Šroub M 6 X 25 Śruba M 6 X 25 Csavar M 6 X 25	309 101 000 025	ČSN 02 1101.12	1
22	Podložka 6,1 Podkładka 6,1 Alátét 6,1	311 214 000 061	ČSN 02 1740.00	1



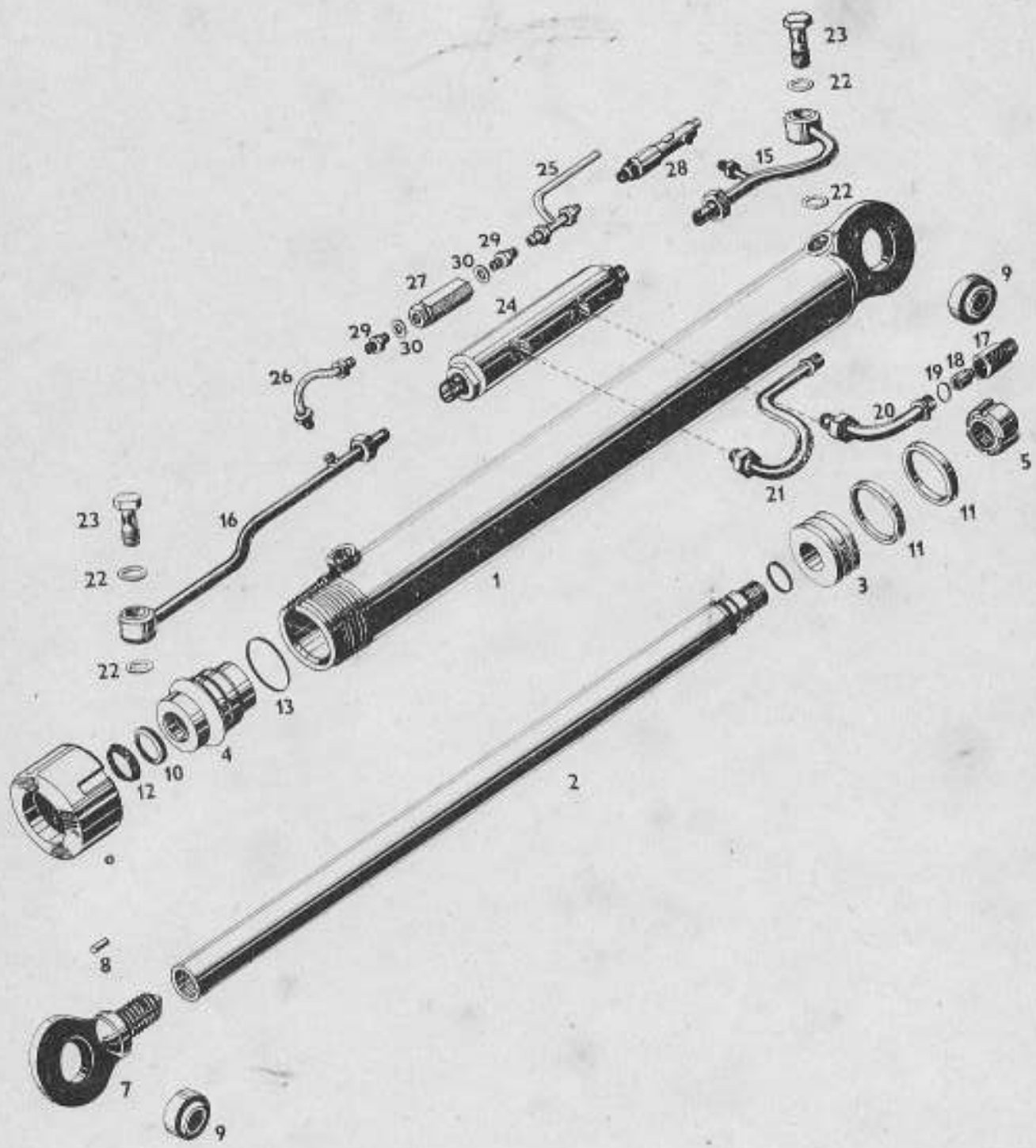
**31 DRAPÁK NA MRVU
CHWYTAK DŁA OBORNIKA
FOGAKKAL ELLÁTOTT MARKOLÓ ISTÁLLÓTRAGYA RAKODÁSÁRA**

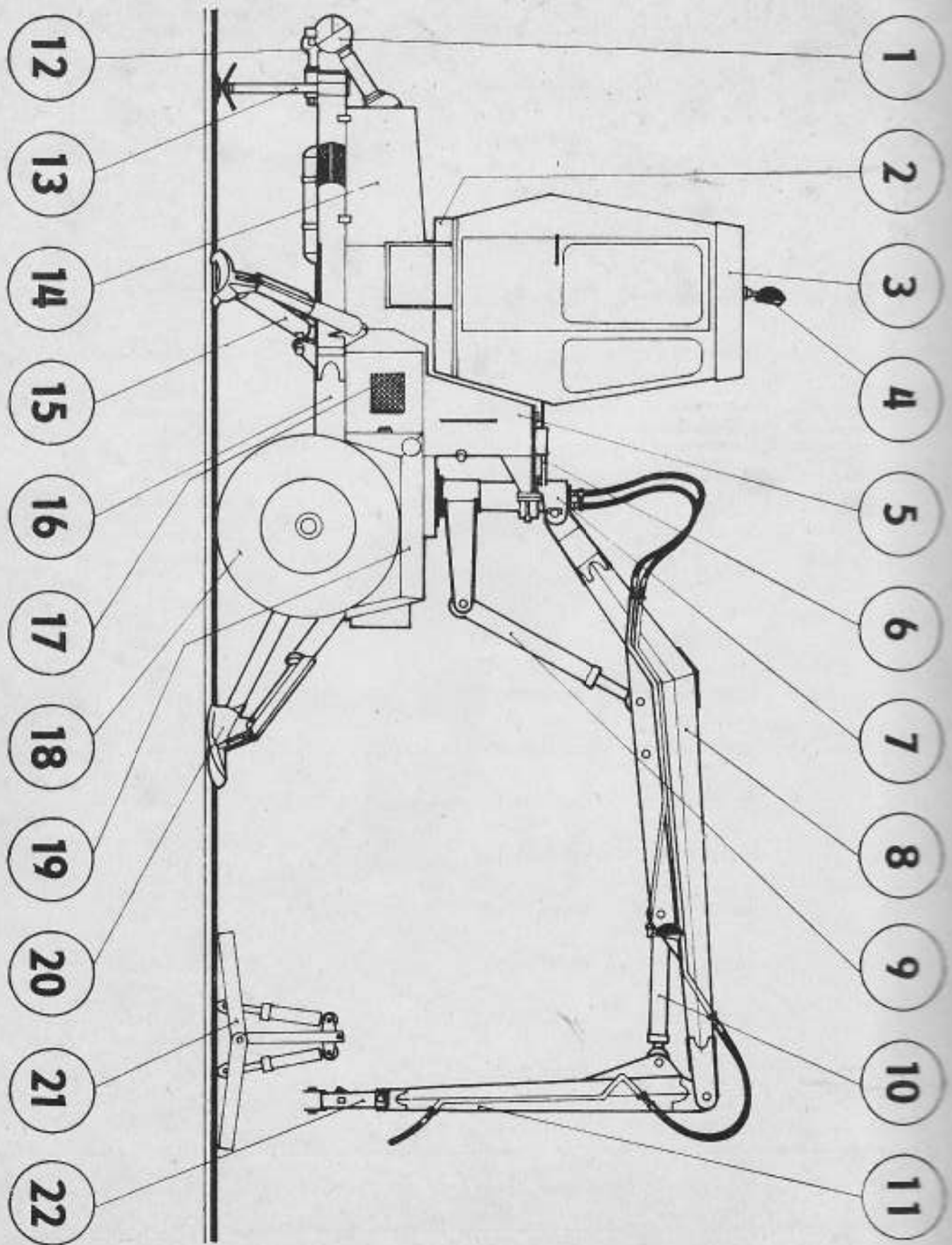
Poř. čís. Pozycja Pozició	Název Nazwa — oznaczenie Megnevezés	Obj. číslo Numer zamawiający Cikkszám	ČSN	Kusó Hosszú sztuk Darab
23	Maticice M 6 Nakrętki M 6 Anyá M 6	311 120 101 060	ČSN 02 1401.21	1
24	Vysokotlaká hadice Js 13 X 500 HV 2 Vg2 vysokocišňeniowy Pz 13 x 500 HV 2 Magasnyomású tömlő Js 13 x 500 HV 2	336 632 100 510		2
25	Cep Ø 40 I = 538 Czop Ø 40 I = 538 Csap Ø 40 I = 538	532 093 101 385		1
26	Podložka Podkładka Alátét	532 092 200 515		2
27	Závlečka 8 X 63 Zawleczka 8 X 63 Sasszeg 8 X 63	311 318 108 063	ČSN 02 1781.05	2
28	Šroub M 16 X 60 Śruba M 16 X 60 Csavar M 16 X 60	309 543 116 060	ČSN 02 1143.55	18
29	Maticice M 16 Nakrętki M 16 Anyá M 16	311 120 111 100	ČSN 02 1740.05	18
30	Podložka 16,3 Podkładka 16,3 Alátét 16,3	311 214 010 163	ČSN 02 1740.05	18
31	Vysokotlaká hadice Js 13 X 1250 HV 2 Vg2 vysokocišňeniowy Pz 13 x 1250 HV 2 Magasnyomású tömlő Js 13 X 1250 HV 2	336 632 100 523		1
32	Šroub M 8 X 22 Śruba M 8 X 22 Csavar M 8 X 22	309 103 140 817	ČSN 02 1103.20	8
33	Podložka 8,2 Podkładka 8,2 Alátét 8,2	311 214 000 082	ČSN 02 1740.00	8
34	Maticice M 8 Nakrętki M 8 Anyá M 8	311 120 100 080	ČSN 02 1401.21	8



32 HYDRAULICKÝ VÁLEC Ø 90 ZDVIH 630
CYLINDER HYDRAULICZNY Ø 90 PODNIESIENIE 630
HIDRAULIKUS HENGER Ø 90 LÖKET 630

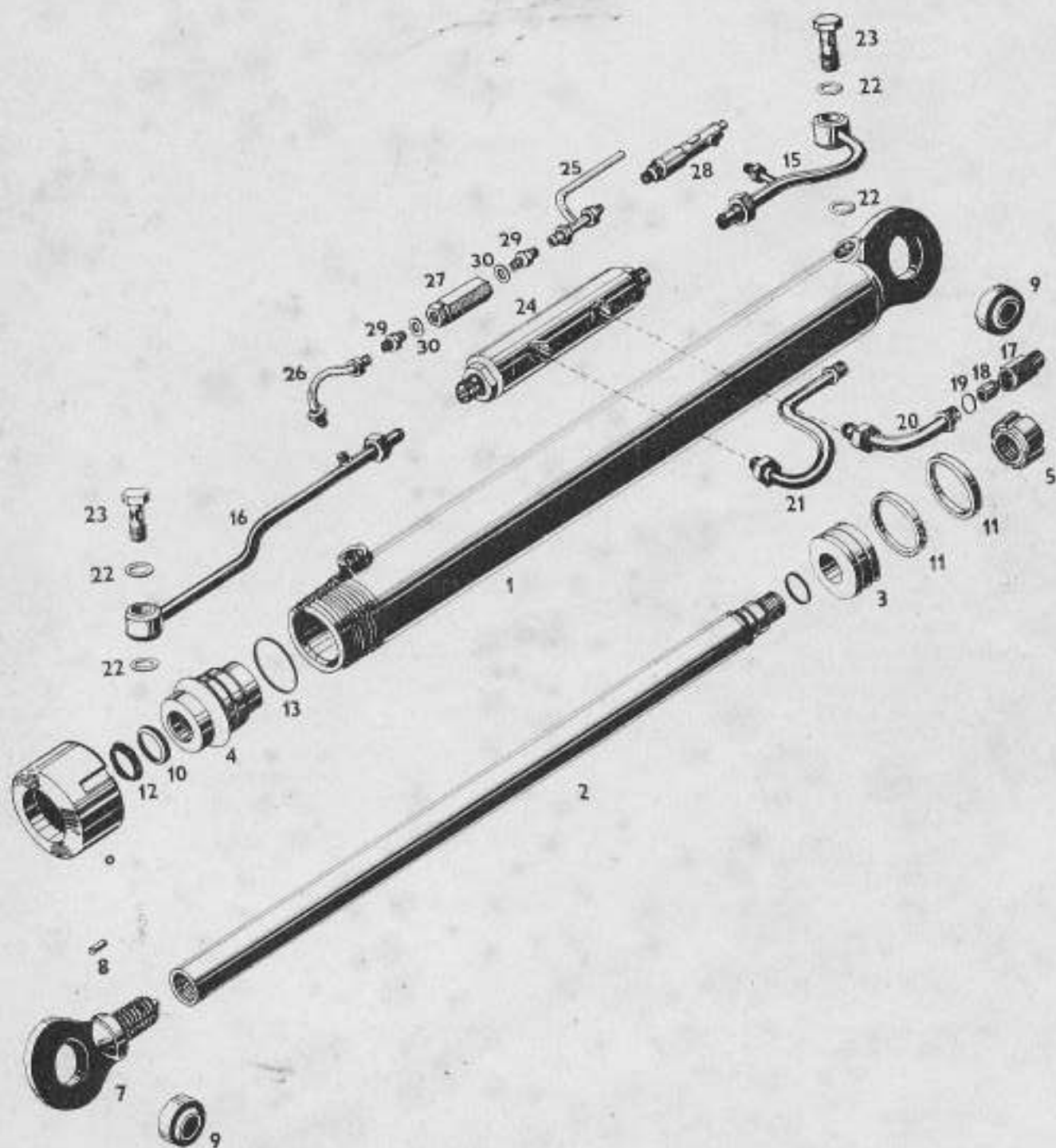
Poř. čís. Pozycja Pozíció	Název Nazwa — oznaczenie Megnevezés	Obj. číslo Numer zamawiający Cikkszám	ČSN	Kusů Ilość sztuk Darab
	Hydraulický válec kompl. poz. 1 + 14 Cylinder hydrauliczny kompl. poz. 1 + 14 Hidraulikus henger — komplett poz 1 + 14	532 982 921 105		1
1	Plášť válce Płaszcz cylindra Hengerpalást	532 982 201 255		1
2	Pístnice Cięgło tłokowe Dugattyúrúd	532 082 211 085		1
3	Píst Tłok Dugattyó	532 082 230 145		1
4	Víko přední Pokrywa Zárókalap elől	532 082 240 235		1
5	Mátice Nakrętka Anyá	532 082 201 295		1
6	Mátice víka Nakrętka pokrywy Zárókalap anyá	532 082 201 135		1
7	Závěsné oko Pęta do zawieszania Függésző szem	532 082 160 295		1
8	Kolík 5 x 14 Kółek 5 x 14 Csapszeg 5 x 14	311 515 085 014	ČSN 02 2150.1	1
9	Ložisko 40 Łożysko 40 Csapágy 40	323 513 040 000	ČSN 02 3513	2
10	Manžeta 55 x 65 Kołnierz mankiet 55 x 65 Karmantyó 55 x 65	273 112 490 541	ON 02 9280.3	1
11	Manžeta 80 x 90 Kołnierz mankiet 80 x 90 Karmantyó 80 x 90	273 112 490 051	ON 02 9280.3	2
12	Střačet kroužek Ø 55 Kołnierz mankiet wycieraający Ø 55 Törő gyűrű Ø 55	273 111 540 171	ČSN 02 9295	1
13	Těsnící kroužek 80 x 80 Pierścien uszczeln. 80 x 80 Tömítő gyűrű 80 x 80	273 111 014 404	ČSN 02 9281.2	1
14	Těsnící kroužek 38 x 2 Pierścien uszczeln. 38 x 2 Tömítő gyűrű 38 x 2	273 111 012 401	ČSN 02 9280.3	1
15	Trubka Rura Cső	532 919 440 795		1
16	Trubka Rura Cső	532 919 440 785		1
	Ventil komplet poz. 17 + 20 Zawór komplet poz. 17 + 20 Szélép komplett poz. 17 + 20	532 968 290 225		1
17	Těleso Korpus Palást	532 088 280 045		1
18	Píst Tłok Dugattyó	532 088 250 045		1
19	Těsnící kroužek 27 x 32 Pierścien uszczeln. 27 x 32 Tömítő alátét 27 x 32	532 096 209 815		1
20	Trubka Rura Cső	532 919 430 455		1





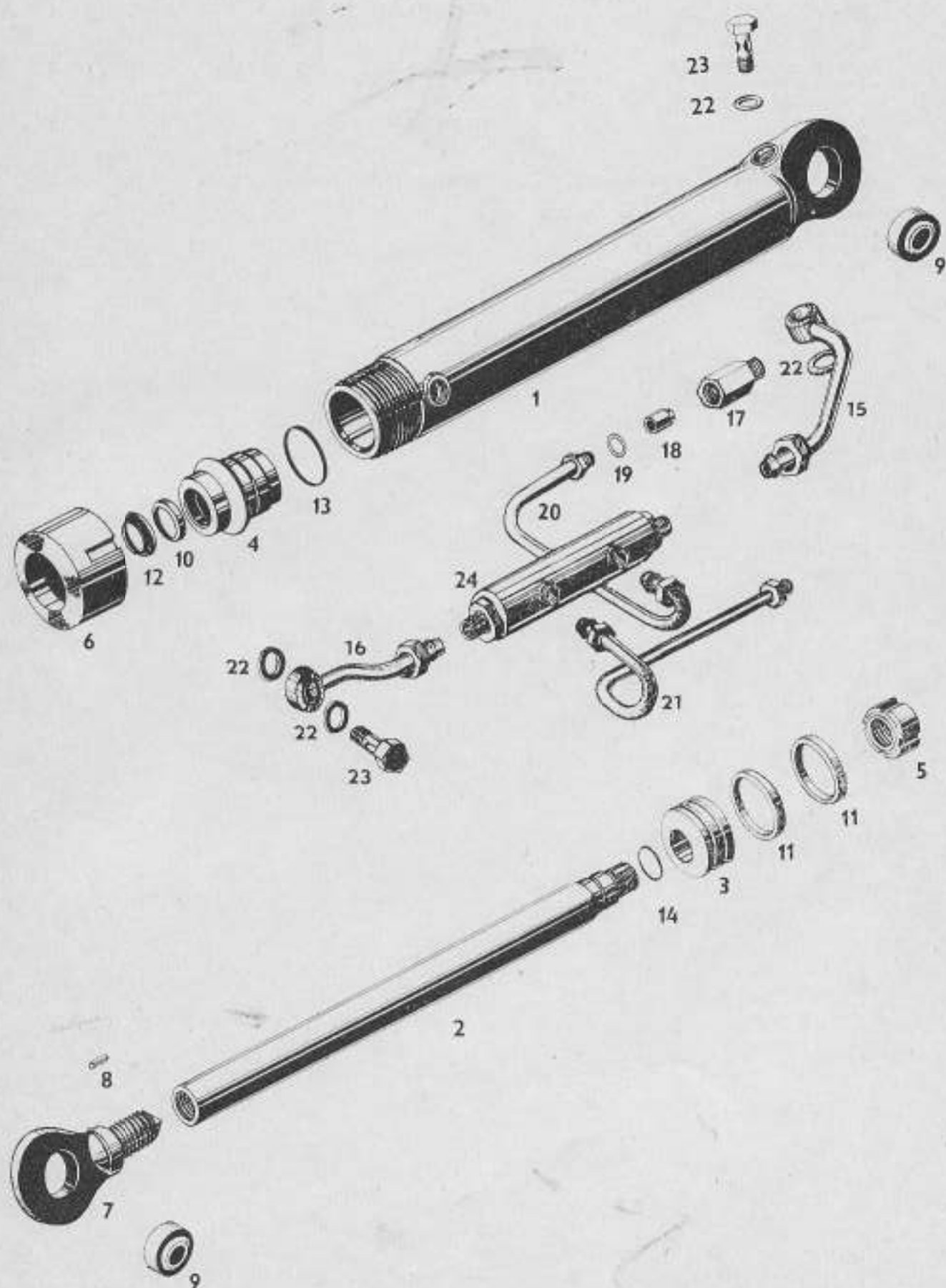
32 HYDRAULICKÝ VÁLEC Ø 90 ZDVIH 630
 CYLINDER HYDRAULICZNY Ø 90 PODNIESIENIE 630
 HIDRAULIKUS HENGER Ø 90 LÖKET 630

Poř. čís. Pozycja Pozíció	Název Nazwa — oznaczenie Megnevezés	Obj. číslo Numer zamawiający Cikkszám	ČSN	Kusů Ilość sztuk Darab
21	Trubka Rura Cső	532 919 440 905		1
22	Těsnicí kroužek 22 X 27 Pierścień uszczeln. 22 X 27 Tömítő gyűrű 22 X 27	532 098 208 755	ČSN 02 9310.2	4
23	Dutý šroub Śruba wydrążona Üreges csavar	532 090 260 985		2
24	Hydraulický zámek dvojitý 528 VZD 15-A-3 kužel 60°, závit 27 X 2 Zamek hydrauliczny podwójny 528 VZD 15-A-3 stożek 60°, gwint 27 X 2 Csőtörés biztonsági szelep 528 VZD 15-A-3kúp 60°, menet 27 X 2	338 524 121 466	Jihlava Jihlava	1
25	Trubka Rura Cső	532 919 430 595		1
26	Trubka Rura Cső	532 019 441 045		1
27	Zpětný ventil VJI-10-005-001 Zawór zwrotny VJI-10-005-001 Visszecsápo szelep VJI-10-005-001	338 521 501 019		1
28	Ventil 511 VP8 - A 120 Zawór 511 VP8 - A 120 Szelep 511 VP8 - A 120	338 511 101 512	Technometra Praha	1
29	Spojka Łącznik Tengelykapcsoló	532 098 260 155		2
30	Těsnicí kroužek 16 X 20 Pierścień uszczeln. 16 X 20 Tömítő gyűrű 16 X 20	532 098 209 825	ČSN 02 9310.3	2



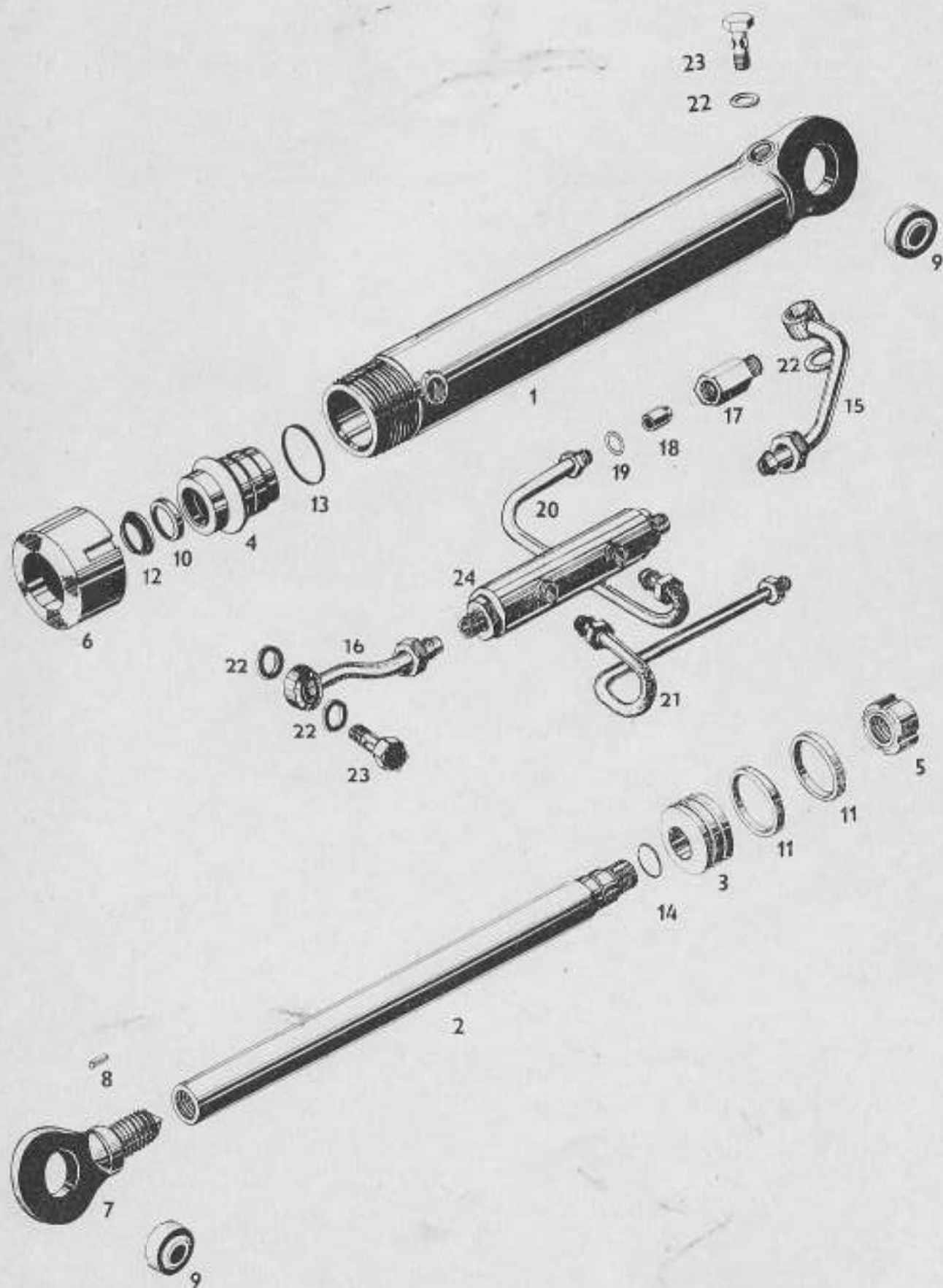
33 HYDRAULICKÝ VÁLEC Ø 90 ZDVIH 500
CYLINDER HYDRAULICZNY Ø 90 PODNIESIENIE 500
HIDRAULIKUS HENGER Ø 90 LÖKET 500

Poř. čís. Pozycja Pozició	Název Nazwa — oznaczenie Megnevezés	Obj. číslo Numer zamawiający Cikszám	ČSN	Kusů Ilość sztuk Darab
	Hydraulický válec kompl. poz. 1 + 14 Cylinder hydrauliczny kompl. poz. 1 + 14 Hidraulikus henger — komplett poz. 1 + 14	532 982 921 135		1
1	Plášť válce Płaszcz cylindra Hengerpalást	532 982 261 275		1
2	Pístnice Cięgło tłokowa Dugattyórúd	532 082 241 105		1
3	Píst Tłok Dugattyó	532 082 230 145		1
4	Víko přední Pokrywa Zárókalap elől	532 082 240 235		1
5	Matice Nákrętko Anyá	532 082 201 295		1
6	Matice víka Nákrętko pokrywy Zárókalap anyá	532 082 201 135		1
7	Závěsné oko Pęta do zawieszania Függesztő szem	532 082 160 295		1
8	Kořík 5 x 14 Końek 5 x 14 Csapszeg 5 x 14	311 515 005 014	ČSN 02 2150.1	1
9	Ložisko 40 Łożysko 40 Csapágy 40	323 513 040 000	ČSN 02 3513	2
10	Manžeta 55 x 85 Końierz mankiet 55 x 85 Karmantyó 55 x 85	273 112 490 541	ON 02 9269.3	1
11	Manžeta 80 x 90 Końierz mankiet 80 x 90 Karmantyó 80 x 90	273 112 480 051	ON 02 9269.3	2
12	Stírači kroužek Ø 55 Końierz mankiet wycierający Ø 55 Törő gyűrű Ø 55	273 111 540 171	ČSN 02 9295	1
13	Těsnicí kroužek 90 x 80 Pierścień uszczeln. 90 x 80 Tömítő gyűrű 90 x 80	273 111 012 401	ČSN 02 9280.3	1
14	Těsnicí kroužek 38 x 2 Pierścień uszczeln. 38 x 2 Tömítő gyűrű 38 x 2	273 111 014 104	ČSN 02 9281.2	1
15	Trubka Rura Cső	532 919 440 815		1
16	Trubka Rura Cső	532 919 441 275		1
	Ventil komplet poz. 17 + 20 Zawór komplet poz. 17 + 20 Szolep komplett poz. 17 + 20	532 988 290 265		1
17	Těleso Korpus Test	532 088 260 045		1
18	Píst Tłok Dugattyó	532 088 250 045		1
19	Těsnicí kroužek 27 x 32 Pierścień uszczeln. 27 x 32 Tömítő alátét 27 x 32	532 098 209 815	ČSN 02 9310.2	1
20	Trubka Rura Cső	532 919 452 755		1



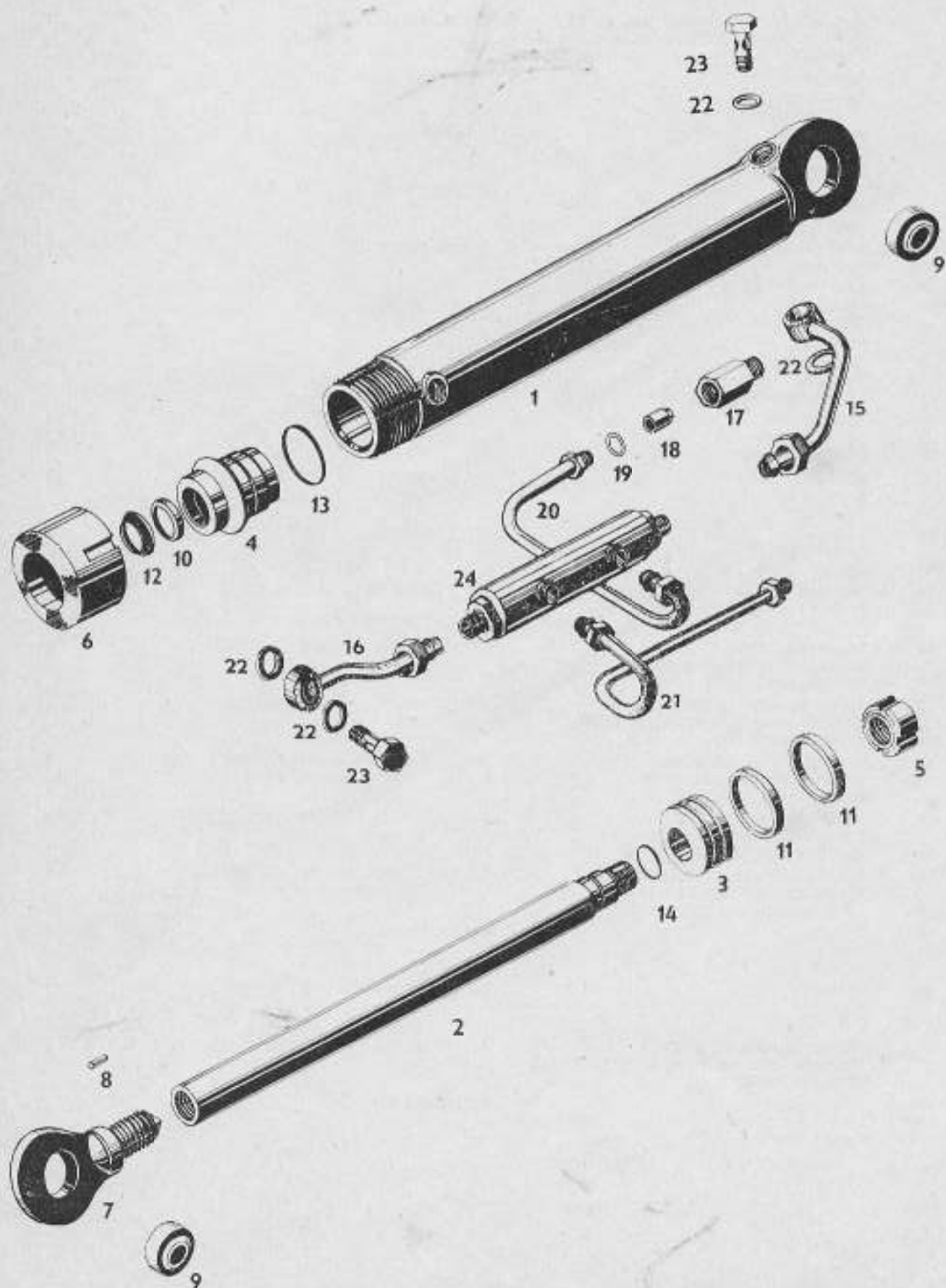
33 HYDRAULICKÝ VÁLEC Ø 90 ZDVIH 500
CYLINDER HYDRAULICZNY Ø 90 PODNIESIENIE 500
HIDRAULIKUS HENGER Ø 90 LÖKET 500

Poř. čís. Pozycja Pozíció	Název Nazwa — oznaczenie Megnevezés	Obj. číslo Numer zamawiający Cikkszám	ČSN	Kusů Ilość sztuk Darab
	Hydraulický válec kompl. poz. 1 – 14 Cylinder hydrauliczny kompl. poz. 1 + 14 Hidraulikus henger — komplett poz 1 + 14	532 982 021 135		1
1	Plášť válce Płaszcz cylindra Hengerpalást	532 982 281 275		1
2	Pístnice Cylinder blokowa Dugattyórúd	532 082 211 105		1
3	Píst Tlök Dugattyó	532 082 230 145		1
4	Víko přední Pokrywa Zárókalap elől	532 082 240 235		1
5	Matice Nakrętka Anyá	532 082 201 295		1
6	Matice víka Nakrętka pokrywy Zárókalap anyá	532 082 201 135		1
7	Závěsné oko Pęta do zawieszania Függesztő szem	532 082 180 295		1
8	Kolík 5 X 14 Kolek 5 X 14 Csapszeg 5 X 14	311 515 005 014	ČSN 02 2150.1	1
9	Ložisko 40 Łożysko 40 Csapágy 40	323 513 040 000	ČSN 02 3513	2
10	Manžeta 55 X 85 Kołnierz mankiet 55 X 85 Karmantyó 55 X 85	273 112 490 541	ON 02 9269.3	1
11	Manžeta 80 X 90 Kołnierz mankiet 80 X 90 Karmantyó 80 X 90	273 112 490 051	ON 02 9269.3	2
12	Štiračl kroužek Ø 55 Kołnierz mankiet wycierający Ø 55 Töröl gyűrű Ø 55	273 111 540 171	ČSN 02 9295	1
13	Těsnicí kroužek 90 X 80 Pierścień uszczeln. 90 X 80 Tömítő gyűrű 90 X 80	273 111 012 401	ČSN 02 9280.3	1
14	Těsnicí kroužek 38 X 2 Pierścień uszczeln. 38 X 2 Tömítő gyűrű 38 X 2	273 111 014 164	ČSN 02 9281.2	1
15	Trubka Rura Cső	532 919 440 815		1
16	Trubka Rura Cső	532 919 441 275		1
17	Ventil komplet poz. 17 – 20 Zawór komplet poz. 17 + 20 Szelep komplett poz. 17 + 20	532 988 290 265		1
17	Těleso Körpus Test	532 088 260 045		1
18	Píst Tlök Dugattyó	532 088 250 045		1
19	Těsnicí kroužek 27 X 32 Pierścień uszczeln. 27 X 32 Tömítő alátét 27 X 32	532 098 209 815	ČSN 02 9310.2	1
20	Trubka Rura Cső	532 918 452 755		1



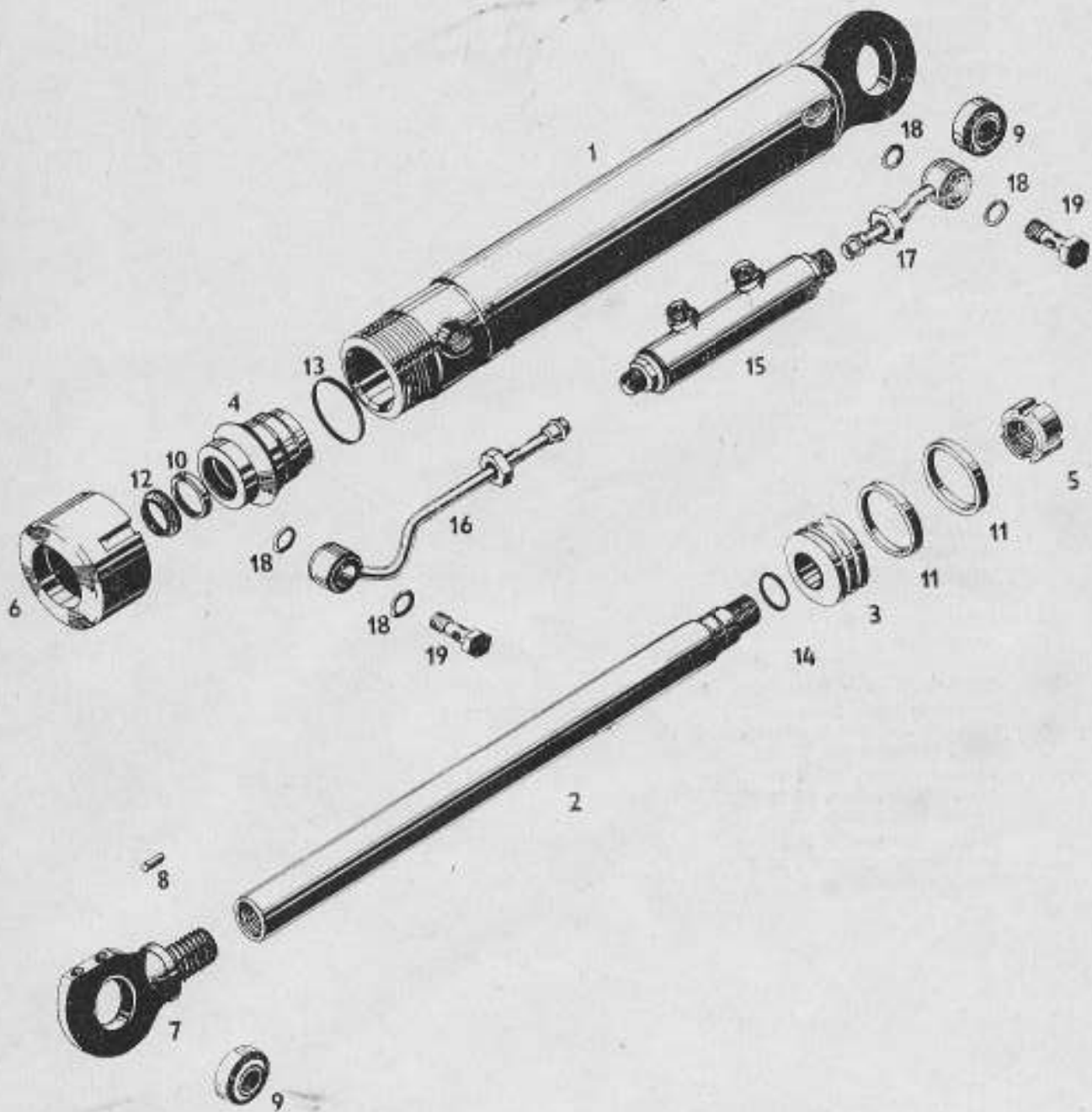
33 HYDRAULICKÝ VÁLEC Ø 90 ZDVIH 500
CYLINDER HYDRAULICZNY Ø 90 PODNIESIENIE 500
HIDRAULIKUS HENGER Ø 90 LÖKET 500

Poř. čís. Pozycja Pozíció	Název Nazwa — oznaczenie Megnevezés	Obj. číslo Numer zamawiający Cikszám	ČSN	Kusů Ilość sztuk Darab
21	Trubka Rura Cső	532 919 441 285		1
22	Těsnicí kroužek 22 X 27 Pierścień uszczeln. 22 X 27 Tömítő alátét 22 X 27	532 096 209 755	ČSN 02 9310.2	4
23	Dutý šroub Śruba wydrążona Üreges csavar	532 090 260 385		2
24	Hydraulický zámek dvojitý 528 VZD 15-A-3 kužel 60°, závit 27 X 2 Zamek hydrauliczny podwójny 528 VZD 15-A-3 stożek 60°, gwint 27 X 2 Csőtörés biztonsági szelep 528 VZD 15-A-3 kúp 60°, menet 27 X 2	336 524 121 466	Jihlavan Jihlava	1



34 HYDRAULICKÝ VÁLEC Ø 80 ZDVIH 500
CYLINDER HYDRAULICZNY Ø 80 PODNIESIENIE 500
HIDRAULIKUS HENGER Ø 80 LÖKET 500

Por. čís. Pozycja Pozíció	Název Nazwa — oznaczenie Megnevezés	Obj. číslo Numer zamawiający Cikkszám	ČSN	Kusů Ilość sztuk Darab
	Hydraulický válec kompl. poz. 1 + 14 Cylinder hydrauliczny kompl. poz. 1 + 14 Hidraulikus henger — komplett poz 1 + 14	532 982 921 115		1
1	Plášť válce Płaszcz cylindra Hengerpalást	532 982 281 345		1
2	Pístnice Cięgło tłokowe Dugattyórúd	532 082 211 025		1
3	Píst Tłok Dugattyó	532 082 230 135		1
4	Víko přední Pokrywa Zárókalap elől	532 082 240 225		1
5	Matice Nakrętko Anyo	532 082 201 285		1
6	Matice víka Nakrętko pokrywy Zárókalap anyo	532 082 201 125		1
7	Závěsné oko Pęta do zawieszania Függészifő szem	532 082 300 275		1
8	Kolík 5 X 14 Kotek 5 X 14 Csapszeg 5 X 14	311 515 005 014	ČSN 02 2150.1	1
9	Ložisko 35 Łożysko 35 Csapágy 35	323 513 035 000	ČSN 02 3513	2
10	Manžeta 50 X 60 Kołnierz mankiet 50 X 60 Karmantyó 50 X 60	273 112 495 104	ON 02 9289.3	1
11	Manžeta 80 X 70 Kołnierz mankiet 80 X 70 Karmantyó 80 X 70	273 112 495 134	ON 02 9289.3	2
12	Stírací kroužek Ø 50 Kołnierz mankiet wycieraający Ø 50 Törő gyűrű Ø 50	273 111 540 161	ČSN 02 9295	1
13	Těsnicí kroužek 80 X 70 Pierścień uszczeln. 80 X 70 Tömítő gyűrű 80 X 70	273 111 012 381	ČSN 02 9280.3	1
14	Těsnicí kroužek 32 X 2 Pierścień uszczeln. 32 X 2 Tömítő gyűrű 32 X 2	273 111 014 144	ČSN 02 9281.2	1
15	Hydraulický zámek VZD 10-A Zamek hydrauliczny VZD 10-A Csőtöréshétszonsági szelep VZD 10-A	336 524 121 464	Jihlavan Jihlava	1
16	Trubka Rura Cső	532 919 440 495		1
17	Trubka Rura Cső	532 919 440 335		1
18	Těsnicí kroužek 22 X 27 Pierścień uszczeln. 22 X 27 Tömítő alátét 22 X 27	532 086 209 755	ČSN 02 9310.2	4
19	Dotý šroub Šruba wydrążona Üreges csavar	532 090 260 395		2

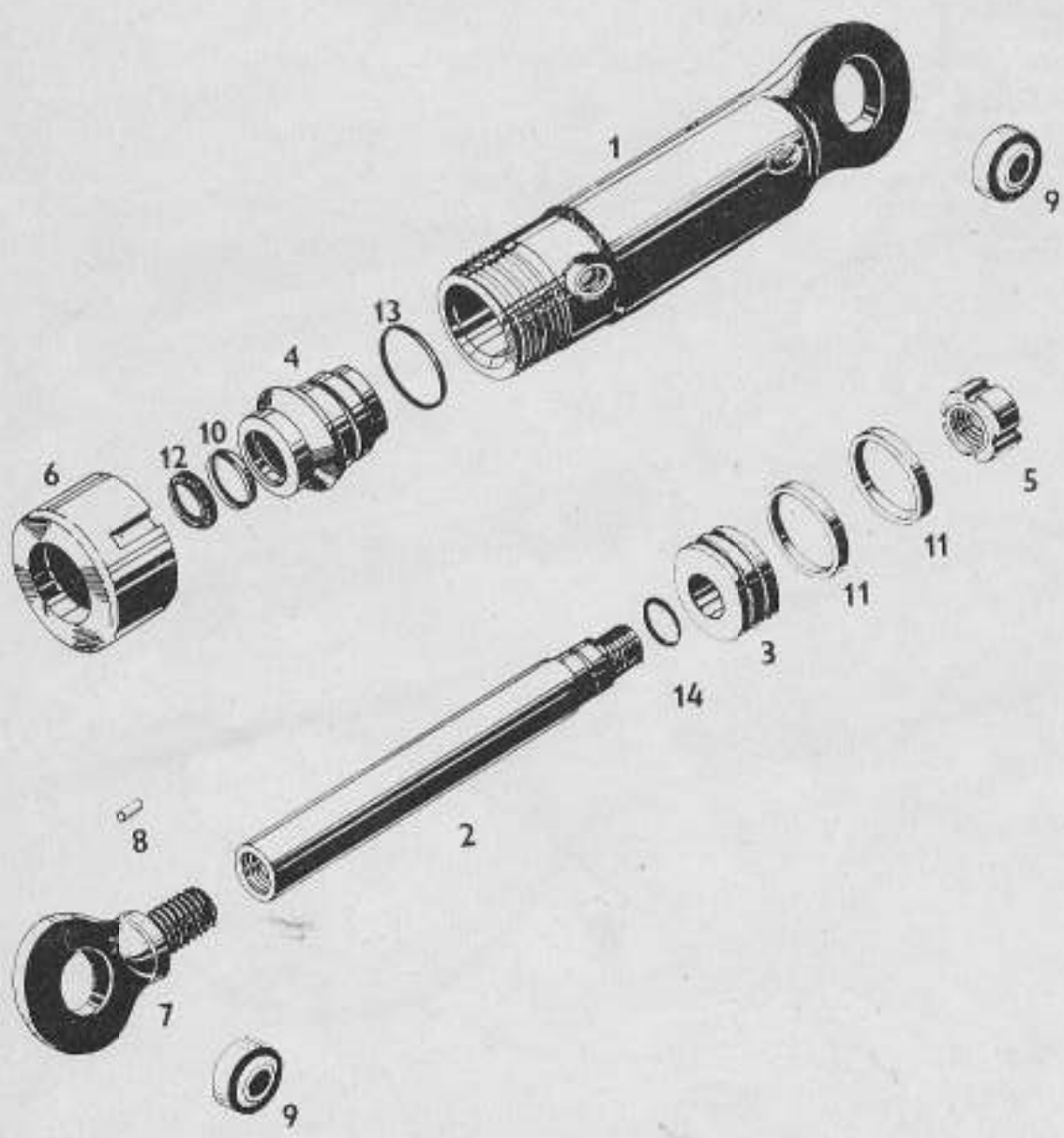


01 OLEJOVÁ SKRIN
SKRZYŃKA OLEJOWA
OLAJTARTÁLY

Por. čís. Pozycja Pozicjő	Název Nazwa — oznaczenie Megnevezés	Obj. číslo Numer zamawiający Cikszám	ČSN	Kusů Ilość sztuk Darab
1	Olejevá skřin Skrzynka olejowa Olajtartály	532 910 990 175	vč. poz. 2 + 5 a 43 włącz poz. 2 + 5 a 43 együtt poz. 2 + 5, 43	1
2	Kolík 8 x 25 Kołek 8 x 25 Biztosító szeg 8 x 25	311 515 008 025	ČSN 02 2150.1	2
3	Maticice M 20 Nakrętki M 20 Anyi M 20	311 140 151 100	ČSN 02 1401.52	4
4	Maticice M 20 Nakrętki M 20 Anyi M 20	311 150 351 200	ČSN 02 1403.52	4
5	Šroub M 8 x 25 Śruba M 8 x 25 Csavar M 8 x 25	309 574 008 020	ČSN 02 1174.53	16
6	Podložka 8,2 Podkładka 8,2 Alátét 8,2	311 214 000 082	ČSN 02 1740.00	17
7	Maticice M 8 Nakrętki M 8 Anyi M 8	311 120 111 080	ČSN 02 1401.21	17
8	Šroub M 6 x 10 Śruba M 6 x 10 Csavar M 6 x 10	309 201 006 010	ČSN 02 1101.12	1
9	Podložka 6,1 Podkładka 6,1 Alátét 6,1	311 214 000 061	ČSN 02 1740.00	1
10	Těsnící kroužek 14 x 18 Pierścini uszczeln. 14 x 18 Tömítő gyűrű 14 x 18	532 090 209 735	ČSN 02 9310.2	1
11	Čidlo Czułnik Hőleolvasó	443 429 037 050	Pat. Kbely	1
12	Šroub M 27 x 2 x 220 Śruba M 27 x 2 x 220 Csavar M 27 x 2 x 220	309 501 027 020	ČSN 02 1101.52	4
13	Podložka Podkładka Alátét	532 092 200 485	počet upravit podle vůle mezi skřiní a podvozkem ilość dostosować podľa luzu míędzy skrzynką i podwozem	
14	Podložka Podkładka Alátét	532 092 200 495	— —	
15	Maticice M 27 x 2 Nakrętki M 27 x 2 Anyi M 27 x 2	311 120 111 270	ČSN 02 1401.51	4
16	Maticice M 27 x 2 Nakrętki M 27 x 2 Anyi M 27 x 2	311 150 351 270	ČSN 02 1403.51	4
17	Víko Pokrywa Födő	532 010 200 385		1
18	Podložka Podkładka Alátét	532 092 300 105		4
19	Trubka Rura Cső	532 010 210 015		1
20	Hlavice M 10 x 1 Głowica M 10 Zárófaj 10 x 1	425 111 223 043	ČSN 02 7421.3	2
21	Uzávěrka Ø 40 Zamknięcie Ø 40 Födő Ø 40	443 850 895 002	08 - 8850.02 - Autopal N. Jičín	1
22	Gumová podložka Podkładka gumowa Gumiátét	532 092 100 015		2

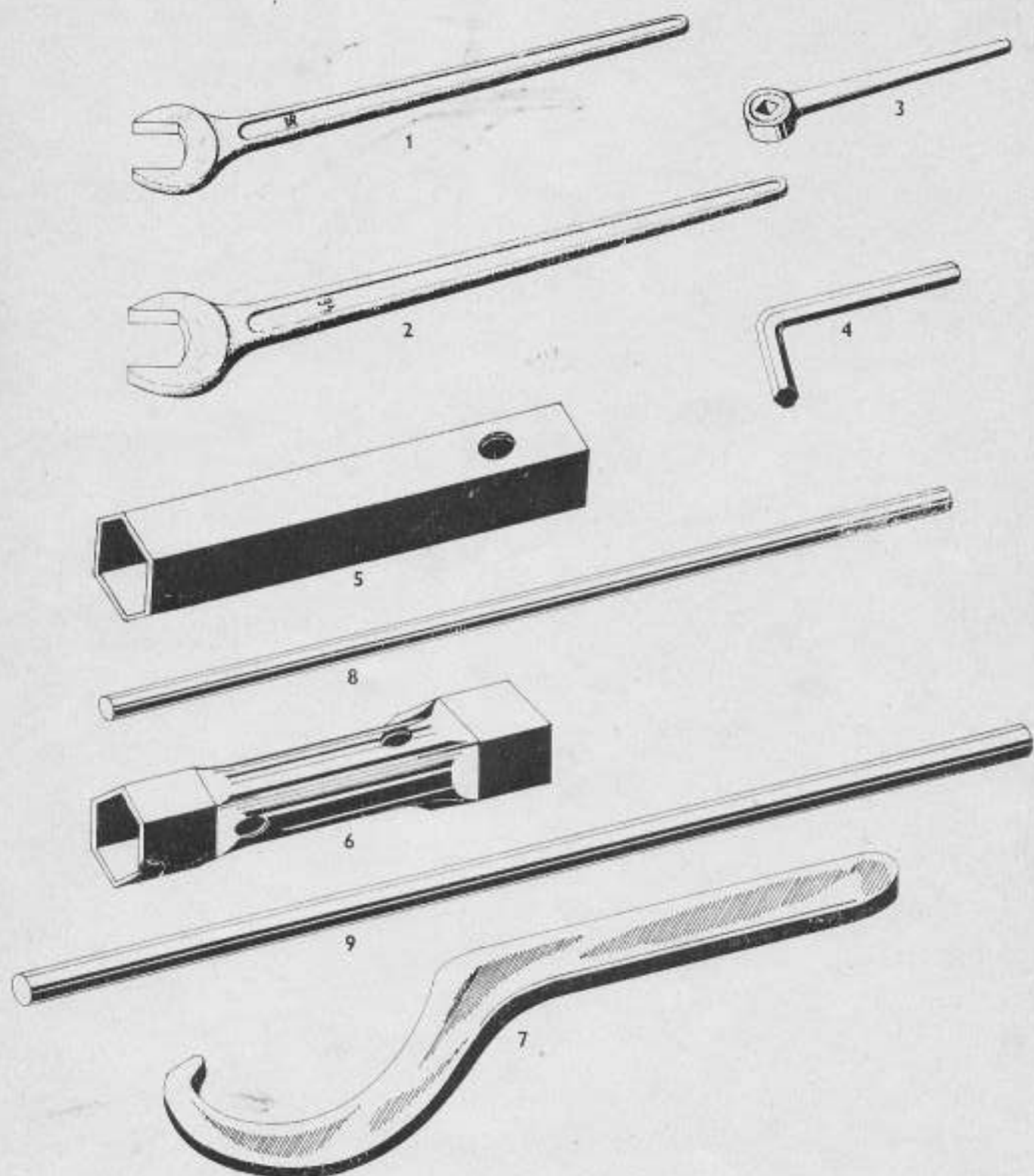
35 HYDRAULICKÝ VÁLEC Ø 80 ZDVIH 200
CYLINDER HYDRAULICZNY Ø 80 PODNIESIENIE 200
HIDRAULIKUS HENGER Ø 80 LÓKET 200

Poř. čís. Pozycja Pozíció	Název Nazwa — oznaczenie Megnevezés	Obj. číslo Numer zamawiający Cikszám	CSN	Kusů Ilość sztuk Darab
	Hydraulický válec kompl. poz. 1 + 14 Cylinder hydrauliczny kompl. poz. 1 + 14 Hidraulikus henger — komplett poz 1 + 14	532 982 921 125		1
1	Plášť válce Płaszcz cylindra Hengerpalást	532 982 281 335		1
2	Přístnice Cygła hakowe Dugattyórúd	532 082 211 045		1
3	Píst Tłok Dugattyó	532 082 230 135		1
4	Víko přední Pokrywa Zárókalap elől	532 082 240 225		1
5	Matice Nakrętko Anyo	532 082 201 285		1
6	Matice víka Nakrętko pokrywy Anyo	532 082 201 125		1
7	Závěsné oko Pętla do zawieszania Függesztő szem	532 082 160 285		1
8	Kolík 5 X 14 Kotek 5 X 14 Csapszeg 5 X 14	311 515 005 014	ČSN 02 2150.1	1
9	Ložisko 30 Łożyisko 30 Csapágy 30	323 513 030 000	ČSN 02 3513	2
10	Manžeta 50 X 60 Kłomierz mankiet 50 X 60 Karmantyó 50 X 60	273 112 495 104	DN 02 9289.3	1
11	Manžeta 70 X 80 Kłomierz mankiet 70 X 80 Karmantyó 70 X 80	273 112 495 134	DN 02 9289.3	2
12	Stírací kroužek Ø 50 Kłomierz mankiet wycierający Ø 50 Töröl gyűrű Ø 50	273 111 540 161	ČSN 02 9295	1
13	Těsnicí kroužek 80 X 70 Pierścien uszczeln. 80 X 70 Tömítő gyűrű 80 X 70	273 111 012 381	ČSN 02 9280.3	1
14	Těsnicí kroužek 32 X 2 Pierścien uszczeln. 32 X 2 Tömítő gyűrű 32 X 2	273 111 014 144	ČSN 02 9281.2	1



**36 KLÍČE
KLUCZE
KULCSOK**

Ref. čis. Pozycja Pozició	Název Nazwa — oznaczenie Megnevezés	Obj. číslo Numer zamawiający Cikkszám	ČSN	Kusů Ilość sztuk Darab
1	Otvřený klíč jednostranný 36 Klucz jednostronny otwarty 36 (widlasty) Egyoldalas villáskulcs 36	413 311 100 360	ČSN 23 0625	1
2	Otvřený klíč jednostranný 46 Klucz jednostronny otwarty 46 (widlasty) Egyoldalas villáskulcs 46	413 311 100 460	ČSN 23 0625	1
3	Zavřený klíč čtyřhranný 8 Klucz oczkowy czworosienny 8 Négyszögletes kulcs 8	413 311 400 080	ČSN 23 0633	1
4	Zástrčný klíč šestibramný 14 Klucz sztorcowy sześciosienny 14 Imbusz kulcs 14	413 324 001 400	ČSN 23 0710	1
5	Klíč trubkový jednostranný 41 Klucz do rur jednostronny 41 Egyoldalas cső kulcs 41	413 321 000 413	ČSN 23 0651	1
6	Trubkový klíč oboustranný 30 x 32 Klucz 30 x 32 Kétoldalaz cső kulcs 30 x 32	413 321 130 320	ČSN 23 0653	1
7	Hákový klíč 110 x 115 Klucz 110 x 115 Körmös kulcs 110 x 115	413 311 711 110	ČSN 23 0735	1
8	Rukojeť ke klíči 16 Rękojeść 16 Kulcsszár 16-os kulcshoz	413 322 216 400	ČSN 23 0659	1
9	Rukojeť ke klíči 20 Rękojeść 20 Kulcsszár 20 — os kulcshoz	413 322 220 500	ČSN 23 0659	1



INDEX

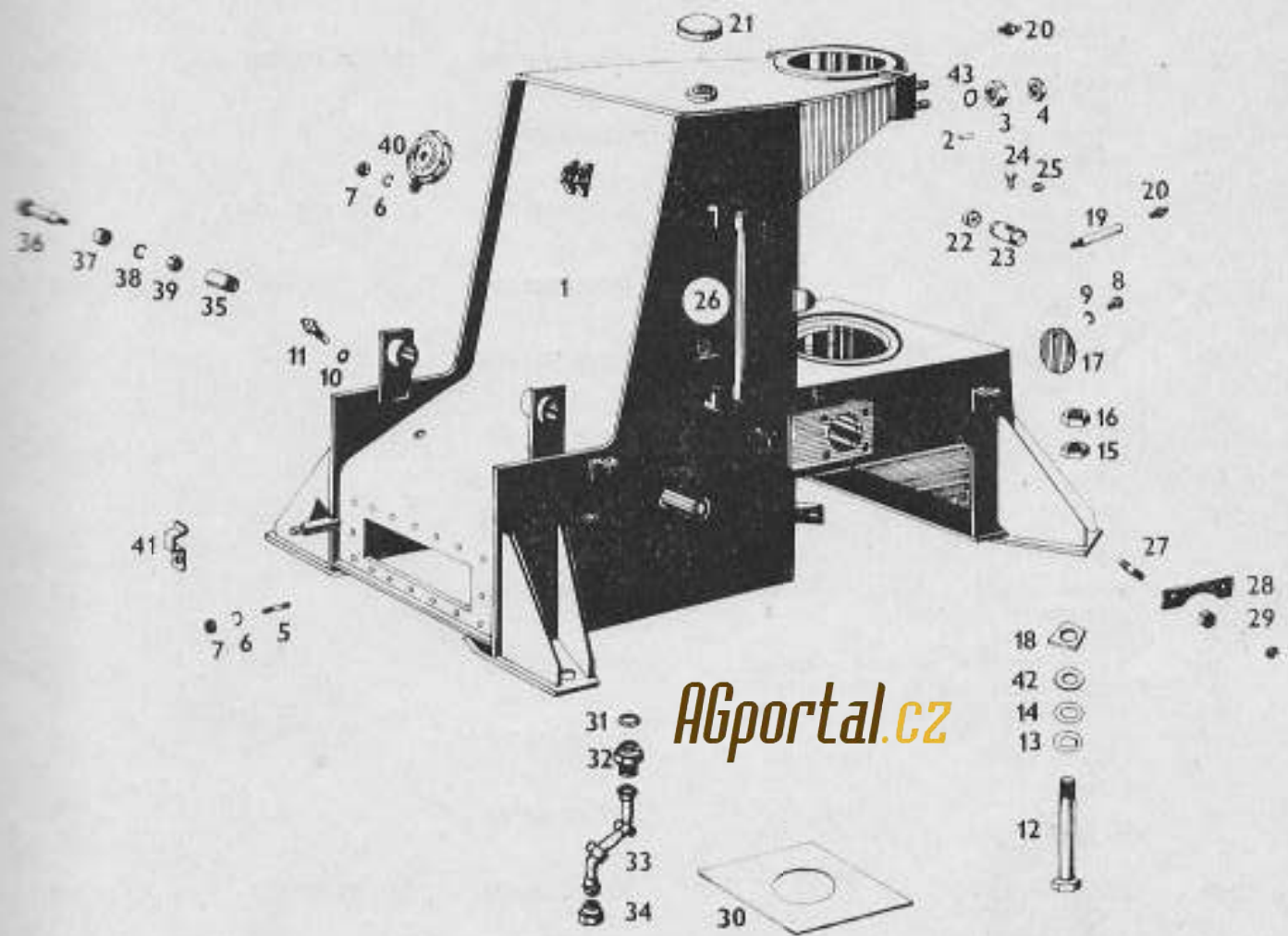
Obj. číslo Numer zamawiający Cikszám	Tab.	Pof. číslo Pozycja Pozició	Kusů Hosć sz. Darab	Obj. číslo Numer zamawiający Cikszám	Tab.	Pof. číslo Pozycja Pozició	Kusů Hosć sz. Darab
121 820 983 041	24	9	2	309 103 010 016	11	26	2
194 793 200 000	26	28	1	309 103 010 020	11	32	4
205 584 331 077	2	16	8	309 103 106 018	16	22	5
223 252 240 000	24	24	4	309 103 106 018	19	23	4
272 315 090 030	18	27	1	309 103 106 014	9	5	6
272 323 341 305	15	14	1	309 103 106 018	13	8	12
272 342 103 205	10	8	2	309 103 106 016	30	10	4
273 111 010 074	12	28	2	309 103 106 016	31	10	4
273 111 010 084	11	24	1	309 103 140 817	12	42	4
273 111 010 084	29	8	2	309 103 140 817	24	3	6
273 111 010 274	5	3	2	309 103 140 817	31	32	8
273 111 010 354	2	10	2	309 174 012 050	11	45	3
273 111 010 444	4	3	7	309 201 001 440	7	6	1
273 111 012 381	34	13	1	309 201 001 440	11	46	3
273 111 012 381	35	13	1	309 201 006 010	1	8	1
273 111 012 401	32	14	1	309 201 008 022	23	29	3
273 111 012 401	33	13	1	309 201 008 030	11	17	13
273 111 014 010	22	9	1	309 201 010 030	3	27	6
273 111 014 144	34	14	1	309 203 000 812	16	25	2
273 111 014 144	35	14	1	309 203 001 620	18	62	1
273 111 014 164	33	14	1	309 203 008 011	12	12	3
273 111 014 334	11	30	2	309 203 008 016	3	32	2
273 111 014 404	32	13	1	309 203 104 010	16	29	6
273 111 014 554	29	4	1	309 203 104 025	22	13	1
273 111 014 844	3	15	1	309 231 004 008	24	15	16
273 111 540 161	34	12	1	309 231 004 026	4	8	1
273 111 540 161	35	12	1	309 231 005 010	17	23	2
273 111 540 171	33	12	1	309 231 006 006	11	21	1
273 111 540 171	32	12	1	309 231 104 008	17	26	5
273 112 490 051	5	5	4	309 231 104 008	26	26	3
273 112 490 051	32	11	2	309 251 008 020	21	30	4
273 112 490 051	33	11	2	309 251 104 016	24	30	2
273 112 490 541	32	10	1	309 251 105 030	18	18	3
273 112 490 541	33	10	1	309 251 105 030	19	16	3
273 112 495 104	34	10	1	309 285 006 016	28	34	1
273 112 495 104	35	10	1	309 332 710 406	16	36	1
273 112 495 134	34	11	2	309 332 710 414	17	34	2
273 112 495 135	35	11	2	309 501 012 030	21	4	8
273 330 101 610	17	11	1	309 501 014 035	3	40	8
273 511 060 213	1	35	2	309 501 016 050	18	6	2
273 511 060 213	7	28	1	309 501 020 060	18	5	3
273 511 060 213	11	41	3	309 501 027 020	1	12	4
273 511 121 161	12	26	6	309 503 101 224	26	2	6
273 521 109 803	11	9	2	309 512 016 050	18	4	4
274 163 466 571	21	36	2	309 512 016 050	19	4	4
274 436 471 111	21	37	2	309 543 008 016	23	6	4
309 046 146 306	26	2	2	309 543 116 060	30	28	4
309 101 006 822	8	17	2	309 543 116 060	31	28	18
309 101 006 025	30	21	1	309 574 008 020	1	5	16
309 101 006 025	31	21	1	309 574 012 028	2	14	12
309 101 006 030	21	33	6	309 574 020 040	1	27	8
309 101 008 030	7	23	4	309 576 010 025	11	19	12
309 101 106 010	8	31	1	311 000 060 000	16	10	2
309 101 106 010	24	27	1	311 000 060 000	16	11	2
309 101 110 050	18	20	4	311 105 104 180	21	31	12
309 101 116 090	36	13	4	311 110 101 043	12	40	1
309 101 220 020	24	26	3	311 110 101 043	24	14	10
309 103 006 818	9	19	1	311 110 101 170	7	8	1
309 103 001 018	8	21	2	311 110 101 170	11	47	3
309 103 006 010	7	30	1	311 101 201 105	2	21	1
309 103 006 010	23	12	1	311 116 201 105	5	10	2
309 103 006 014	12	36	4	311 116 202 130	7	14	1
309 103 006 015	26	12	2	311 120 100 060	26	4	8
309 103 006 015	29	18	3	311 120 100 080	12	30	12
309 103 006 020	1	24	2	311 120 100 090	12	44	4
309 103 006 014	6	5	2	311 120 100 080	18	56	1
309 103 006 014	13	5	8	311 120 100 080	19	38	1
309 103 006 014	25	4	10	311 120 100 080	23	28	3
309 103 006 016	4	6	2	311 120 100 080	24	6	12
309 103 006 016	8	5	2	311 120 100 080	31	34	6
309 103 006 016	11	14	12	311 120 100 100	9	24	1
309 103 006 016	15	2	4	311 120 100 100	12	34	8
309 103 006 017	7	25	2	311 120 100 120	6	7	1
309 103 006 022	8	15	4	311 120 100 120	7	16	1
309 103 010 016	3	38	1	311 120 100 120	28	4	6
309 103 010 016	8	9	4	311 120 100 140	11	48	6

Obj. číslo Numer zamawiający Cikszám	Tab.	Por. číslo Pozycja Pozicció	Kusó Dost. sz. Darab	Obj. číslo Numer zamawiający Cikszám	Tab.	Por. číslo Pozycja Pozicció	Kusó Dost. sz. Darab
311 120 101 040	24	16	16	311 214 000 041	22	12	1
311 120 101 040	17	21	2	311 214 000 061	1	9	1
311 120 101 000	23	17	1	311 214 000 061	7	31	1
311 120 101 060	30	23	1	311 214 000 081	11	15	12
311 120 101 060	31	23	1	311 214 000 081	12	13	7
311 120 101 080	23	10	4	311 214 000 081	21	34	6
311 120 101 100	29	14	2	311 214 000 091	23	18	1
311 120 101 120	4	13	2	311 214 000 081	24	35	3
311 120 101 120	11	43	3	311 214 000 081	28	5	8
311 120 101 120	15	4	8	311 214 000 081	30	22	1
311 120 101 120	21	8	4	311 214 000 081	31	22	1
311 120 101 150	23	8	1	311 214 000 082	1	6	17
311 120 111 040	16	31	8	311 214 000 082	3	33	2
311 120 111 050	18	19	3	311 214 000 082	4	5	2
311 120 111 050	19	19	3	311 214 000 082	8	6	2
311 120 111 060	1	29	2	311 214 000 082	7	24	4
311 120 111 060	17	14	5	311 214 000 082	9	6	6
311 120 111 060	18	24	5	311 214 000 082	11	18	13
311 120 111 080	19	24	4	311 214 000 082	12	29	13
311 120 111 080	28	38	3	311 214 000 082	12	43	4
311 120 111 080	1	7	17	311 214 000 082	18	17	2
311 120 111 080	8	32	5	311 214 000 082	18	55	1
311 120 111 080	14	6	2	311 214 000 082	19	37	1
311 120 111 100	1	39	2	311 214 000 082	23	11	4
311 120 111 100	4	22	1	311 214 000 082	23	27	3
311 120 111 100	11	39	12	311 214 000 082	24	5	12
311 120 111 100	16	23	4	311 214 000 082	25	5	10
311 120 111 100	28	19	1	311 214 000 083	31	33	8
311 120 111 120	2	7	12	311 214 000 102	1	38	2
311 120 111 140	7	7	2	311 214 000 102	3	28	6
311 120 111 160	7	11	8	311 214 000 102	3	45	1
311 120 113 180	30	29	8	311 214 000 102	8	22	6
311 120 113 180	31	29	18	311 214 000 102	9	23	1
311 120 111 270	1	15	4	311 214 000 102	11	20	18
311 120 300 180	21	20	12	311 214 000 102	12	35	8
311 120 301 100	4	23	1	311 214 000 102	23	3	1
311 120 301 120	11	44	3	311 214 000 102	29	13	2
311 120 310 100	28	21	1	311 214 000 105	3	44	1
311 120 101 180	21	43	2	311 214 000 122	2	6	12
311 121 101 360	7	4	1	311 214 000 122	4	32	2
311 121 111 240	9	14	1	311 214 000 122	7	15	1
311 121 111 300	8	11	1	311 214 000 122	14	5	2
311 121 252 240	18	10	2	311 214 000 122	28	3	6
311 121 252 240	19	10	2	311 214 000 142	3	41	8
311 140 151 200	1	3	4	311 214 000 162	15	3	8
311 150 151 180	18	9	6	311 214 000 163	18	14	6
311 150 151 160	19	9	6	311 214 000 163	19	14	6
311 150 151 200	1	29	8	311 214 000 202	1	43	4
311 150 151 200	18	8	3	311 214 000 205	18	13	3
311 150 351 200	1	4	4	311 214 001 082	13	7	12
311 150 351 270	1	18	4	311 214 010 041	16	36	8
311 210 100 064	2	25	3	311 214 010 041	28	25	3
311 210 100 064	18	5	4	311 214 010 051	18	20	3
311 210 100 130	11	42	3	311 214 010 051	19	20	3
311 210 100 190	21	42	2	311 214 010 061	17	15	5
311 210 100 280	21	32	2	311 214 010 061	18	23	5
311 210 110 043	17	29	5	311 214 010 061	19	23	4
311 210 110 043	28	24	3	311 214 010 061	24	28	1
311 210 110 105	18	21	4	311 214 010 061	28	37	3
311 210 110 150	21	47	3	311 214 010 082	8	6	9
311 210 110 310	14	8	1	311 214 010 082	30	13	4
311 210 200 084	9	7	6	311 214 010 082	31	12	4
311 210 200 084	18	53	1	311 214 010 102	16	22	4
311 210 200 084	24	4	12	311 214 010 163	18	81	1
311 210 200 084	25	6	10	311 214 010 163	30	30	8
311 210 200 185	6	23	2	311 214 010 163	31	30	18
311 210 200 105	9	22	1	311 218 106 350	8	13	1
311 210 200 105	13	6	12	311 308 105 032	18	64	1
311 210 200 105	30	11	4	311 318 101 810	2	26	3
311 210 200 105	31	11	4	311 318 101 812	16	6	4
311 210 200 210	18	83	1	311 318 104 022	21	48	3
311 210 200 370	7	3	1	311 318 104 025	6	18	2
311 214 000 013	4	30	1	311 318 104 025	21	16	4
311 214 000 030	26	3	3	311 318 104 030	4	31	1
311 214 000 041	12	39	1	311 318 104 030	21	44	2
311 214 000 041	17	30	5	311 318 105 040	9	15	1

Obj. číslo Numer zamawiający Cikszám	Tab.	Poř. číslo Pozycja Pozició	Kusů Ilość sz. Darab	Obj. číslo Numer zamawiający Cikszám	Tab.	Poř. číslo Pozycja Pozició	Kusů Ilość sz. Darab
311 318 105 050	18	16	2	341 413 100 893	26	26	1
311 318 105 050	19	16	2	341 413 100 893	26	27	1
311 318 105 060	21	25	2	341 413 100 898	23	15	0
311 318 106 383	7	5	1	341 413 100 904	8	28	0
311 318 108 083	30	27	2	341 413 100 904	8	29	0
311 318 108 083	31	27	2	341 413 100 904	23	14	0
311 318 155 016	2	22	1	341 413 100 906	26	25	1
311 511 114 040	21	48	1	341 413 100 907	18	31	0
311 515 003 020	23	7	1	341 413 100 907	19	31	0
311 515 005 010	21	21	12	341 413 100 907	27	30	0
311 515 005 014	33	8	1	341 413 100 911	18	32	0
311 515 005 014	34	8	1	341 413 100 911	19	8	0
311 515 005 014	35	8	1	341 413 100 911	19	32	0
311 515 005 014	32	8	1	341 413 100 911	27	29	0
311 515 008 025	1	2	2	341 413 100 912	26	24	1
311 515 008 025	11	2	2	341 413 100 913	26	23	1
311 515 008 025	21	2	4	341 414 022 083	24	17	1
311 691 105 020	21	14	40	341 414 022 083	24	18	1
311 726 212 030	11	4	1	341 414 101 298	24	31	1
311 726 214 083	3	28	2	341 414 535 148	27	25	0
311 726 214 130	3	10	2	341 414 621 083	27	26	0
311 726 214 180	3	25	1	341 431 101 035	18	35	1
311 732 900 040	8	11	2	341 431 101 035	19	34	1
311 732 900 040	12	18	10	342 413 007 017	18	37	1
311 733 000 250	21	9	2	343 415 200 829	18	30	0
311 733 100 210	5	9	2	343 415 200 829	19	30	0
311 733 100 500	5	8	2	343 415 200 829	23	18	1
311 733 101 720	2	13	1	343 415 231 191	24	33	5
311 999 001 220	15	5	3	345 233 100 800	17	26	3
311 999 001 220	15	12	1	345 234 101 500	17	27	1
314 214 000 082	13	3	8	345 234 102 500	17	25	2
314 511 250 250	18	28	1	345 725 282 140	18	34	1
315 097 460 250	29	9	1	345 725 282 140	19	13	1
315 110 000 102	5	7	2	345 725 282 140	24	34	1
315 110 036 180	22	3	1	347 216 232 500	9	28	1
319 428 324 604	12	24	1	347 223 252 240	8	25	2
321 823 731 025	24	11	2	347 223 252 240	16	27	2
321 823 731 026	24	12	2	347 223 252 240	27	18	2
323 513 030 000	35	9	2	347 223 252 240	27	11	3
323 513 035 000	34	9	2	347 224 241 500	24	25	2
323 513 040 000	32	9	2	347 224 241 500	27	17	4
323 513 040 000	33	9	2	347 226 232 500	17	33	1
324 162 070 000	11	7	4	347 226 232 500	24	23	2
324 162 090 000	11	8	2	347 226 232 500	27	29	2
324 165 282 800	3	3	2	347 226 232 500	27	33	1
324 311 320 000	3	18	2	354 321 811 253	19	5	1
324 712 080 000	21	23	2	354 321 812 003	18	38	1
324 712 100 000	21	22	2	354 321 812 003	19	6	1
324 981 027 000	3	8	2	388 411 221 148	17	3	1
325 113 611 898	21	30	2	412 336 980 028	28	30	1
328 909 842 009	17	19	2	413 311 100 360	36	1	1
336 146 466 131	10	1	2	413 311 100 400	36	2	1
336 408 980 000	12	32	2	413 311 400 080	36	3	1
336 441 124 408	12	31	2	413 311 711 110	36	7	1
336 511 101 512	20	2	2	413 321 000 413	36	5	1
336 511 101 512	32	28	1	413 321 130 320	36	6	1
336 521 501 019	32	27	1	413 322 216 400	36	8	1
336 524 121 448	32	24	1	413 322 220 500	36	9	1
336 524 121 464	34	15	1	413 324 001 400	36	4	1
336 524 121 468	33	24	1	413 336 980 032	8	14	1
336 632 100 510	30	24	2	425 111 211 043	6	9	1
336 632 100 510	31	24	2	425 111 223 043	1	20	2
336 632 100 517	13	11	8	425 111 223 043	3	39	1
336 632 100 523	9	21	1	425 111 223 043	8	7	5
336 632 100 523	30	31	1	425 111 223 043	9	8	2
336 632 100 523	31	31	1	425 111 223 043	13	4	12
336 632 100 605	4	10	6	425 111 223 043	21	29	4
336 632 100 605	8	28	2	425 111 223 043	30	3	9
336 632 100 610	3	36	2	425 111 223 043	31	3	9
336 632 100 614	9	20	2	443 080 900 050	15	11	1
336 632 100 614	10	9	2	443 080 900 070	15	19	1
336 632 105 622	8	27	4	443 080 900 140	15	15	1
341 413 000 000	27	24	0	443 080 900 160	15	13	2
341 413 007 018	26	22	3	443 101 939 380	17	22	1
341 413 100 889	24	21	2	443 101 939 380	27	8	1
341 413 100 889	27	28	0	443 410 001 132	17	20	1

Obj. číslo Numer zamawiający Cikszám	Tab.	Por. číslo Pozycja Pozició	Kusó Hosó sz. Darab	Obj. číslo Numer zamawiający Cikszám	Tab.	Por. číslo Pozycja Pozició	Kusó Hosó sz. Darab
443 412 000 001	17	5	1	532 013 400 135	19	35	1
443 132 018 063	23	4	1	532 013 420 045	18	25	1
443 132 018 063	27	15	1	532 013 420 045	19	25	1
443 311 319 109	8	24	2	532 016 120 065	21	19	12
443 311 319 109	16	26	2	532 016 200 015	21	5	2
443 311 319 109	27	10	3	532 016 200 115	21	39	2
443 312 268 103	24	8	2	532 016 200 125	21	40	2
443 312 268 103	27	16	2	532 016 210 015	21	17	2
443 312 304 109	9	27	1	532 016 220 055	21	26	2
443 312 304 109	27	34	1	532 016 220 065	21	28	2
443 312 305 109	24	10	2	532 016 300 065	21	41	2
443 312 305 109	27	19	2	532 016 300 135	21	3	6
443 313 104 102	17	32	1	532 016 300 145	21	11	2
443 313 104 102	27	32	1	532 016 300 155	21	45	1
443 316 904 109	17	10	2	532 016 320 045	21	15	2
443 316 972 109	27	7	2	532 016 400 045	28	5	1
443 316 973 109	27	27	1	532 016 400 075	21	13	4
443 321 607 000	1	40	1	532 016 400 165	21	0	4
443 321 607 000	27	12	1	532 016 440 035	7	9	4
443 414 051 060	27	1	1	532 030 120 025	11	6	2
443 414 051 060	17	4	1	532 030 120 035	11	3	1
443 429 037 050	1	11	1	532 030 200 185	11	11	1
443 429 037 050	27	13	1	532 030 200 195	11	27	2
443 512 805 705	23	2	1	532 030 200 225	11	5	1
443 522 002 020	26	1	1	532 030 210 065	11	13	2
443 522 004 020	27	14	1	532 030 210 075	11	28	1
443 612 178 000	15	1	1	532 030 230 035	11	29	1
443 612 331 000	15	9	1	532 030 300 015	11	25	1
443 612 390 801	15	17	1	532 038 200 065	23	25	1
443 612 445 811	15	10	1	532 074 302 065	8	4	2
443 627 793 370	29	2	1	532 074 430 055	30	32	12
443 658 691 020	28	23	1	532 074 430 215	31	4	18
443 741 138 800	2	2	2	532 074 600 175	30	6	12
443 851 131 001	17	6	1	532 076 200 165	3	6	1
443 851 131 001	27	31	1	532 076 200 175	3	12	1
443 851 133 001	17	31	1	532 076 300 195	3	19	1
443 851 133 001	27	2	1	532 076 200 205	3	23	1
443 854 001 001	17	24	1	532 076 200 215	3	20	1
443 854 001 001	27	9	1	532 076 200 225	3	13	1
443 854 003 001	17	8	1	532 076 200 255	3	2	2
443 854 136 001	27	4	1	532 076 200 265	3	24	1
443 856 002 024	24	29	1	532 076 210 015	3	22	1
443 856 002 024	27	21	1	532 076 220 025	3	5	1
443 857 000 010	17	9	1	532 076 220 035	3	1	1
443 857 000 010	27	5	1	532 076 220 045	3	14	1
443 857 005 002	18	21	1	532 077 200 015	9	3	1
443 857 005 002	19	21	1	532 077 200 315	9	11	1
443 857 005 002	27	23	1	532 078 200 055	2	17	4
443 857 009 040	19	33	1	532 078 210 015	2	15	1
443 857 009 040	27	6	1	532 079 430 025	26	8	1
443 857 015 042	18	33	1	532 080 120 025	28	31	1
443 857 015 042	27	22	2	532 080 440 055	12	15	1
443 859 015 042	24	32	1	532 080 440 065	6	10	1
443 900 008 000	12	22	3	532 080 440 065	12	10	2
443 900 013 000	4	12	3	532 080 440 095	12	17	5
443 950 685 002	1	21	1	532 082 110 005	5	8	2
443 956 410 505	26	22	1	532 082 180 275	34	7	1
443 960 520 099	27	3	1	532 082 180 285	35	7	1
443 960 521 057	23	5	1	532 082 180 295	32	7	1
443 962 001 296	15	7	3	532 082 180 295	33	7	1
443 962 001 298	15	20	1	532 082 201 125	34	6	1
443 965 621 003	15	6	3	532 082 201 125	35	6	1
531 013 400 175	16	29	1	532 082 201 135	32	6	1
531 857 180 041	28	1	1	532 082 201 135	33	6	1
532 010 200 385	1	17	1	532 082 201 285	34	5	1
532 010 200 385	7	29	1	532 082 201 285	35	5	1
532 010 210 015	1	19	1	532 082 201 295	32	5	1
532 010 300 685	1	30	1	532 082 201 295	33	5	1
532 010 310 025	6	4	1	532 082 211 025	34	2	1
532 010 320 255	1	28	4	532 082 211 045	35	2	1
532 010 320 275	2	23	2	532 082 211 085	32	2	1
532 010 430 045	4	29	1	532 082 211 105	33	2	1
532 010 530 015	3	7	1	532 082 230 115	4	1	1
532 013 260 025	18	59	1	532 082 230 135	34	3	1
532 013 301 195	18	54	1	532 082 230 135	35	3	1
532 013 400 125	19	29	1	532 082 230 145	32	3	1

Obj. číslo Numer zamawiający Cikszám	Tab.	Poř. číslo Pozycja Pozició	Kusů Hosć sz. Darab	Obj. číslo Numer zamawiający Cikszám	Tab.	Poř. číslo Pozycja Pozició	Kusů Hosć sz. Darab
532 082 230 145	33	3	1	532 092 200 515	30	26	2
532 082 240 105	5	4	2	532 092 200 515	31	20	2
532 082 240 225	34	4	1	532 092 200 525	3	16	0
532 082 240 235	35	4	1	532 092 200 535	3	17	0
532 082 240 235	32	4	1	532 092 200 555	21	7	2
532 082 240 235	33	4	1	532 092 200 565	11	35	0
532 082 600 095	12	20	1	532 092 200 575	11	36	0
532 084 200 335	16	10	2	532 092 200 585	1	37	2
532 084 300 765	16	18	1	532 092 200 625	18	11	2
532 084 300 775	16	10	1	532 092 200 625	19	11	2
532 084 320 035	16	0	2	532 092 200 705	1	42	0
532 084 320 055	16	13	2	532 092 200 755	18	60	1
532 084 320 085	16	14	2	532 092 300 015	7	10	4
532 084 320 075	16	15	2	532 092 300 035	4	4	1
532 084 600 025	11	40	3	532 092 300 105	1	18	4
532 085 410 045	13	10	4	532 092 450 015	18	12	1
532 085 420 255	25	3	1	532 092 450 015	19	12	1
532 086 300 135	14	3	1	532 092 450 045	14	0	1
532 088 200 075	23	21	1	532 093 100 635	6	15	1
532 088 200 125	29	15	1	532 093 101 305	10	4	2
532 088 200 405	1	26	1	532 093 101 375	30	25	1
532 088 200 415	16	12	1	532 093 101 385	21	25	1
532 088 200 645	22	11	1	532 093 101 615	1	23	2
532 088 210 135	22	10	1	532 093 110 205	14	7	1
532 088 220 045	22	2	1	532 093 110 255	1	36	2
532 088 250 045	32	16	1	532 093 110 265	2	24	3
532 088 250 045	33	16	1	532 093 120 105	21	10	4
532 088 250 075	29	8	1	532 093 200 335	6	2	2
532 088 260 045	32	17	1	532 093 210 245	6	2	1
532 088 260 045	33	17	1	532 094 200 155	9	2	2
532 088 260 085	22	1	1	532 094 200 165	30	6	4
532 088 260 165	22	8	1	532 094 200 165	31	8	4
532 089 200 135	26	16	2	532 094 200 185	8	3	2
532 089 200 155	28	32	1	532 094 200 195	9	10	2
532 089 200 205	29	33	1	532 094 200 195	31	5	2
532 089 200 325	26	7	1	532 094 200 195	30	5	2
532 089 210 075	16	28	2	532 094 200 475	6	13	1
532 089 300 225	23	9	2	532 095 320 125	4	7	1
532 089 410 145	26	11	2	532 096 200 285	2	19	1
532 089 430 025	26	9	1	532 096 200 355	11	12	2
532 089 470 025	17	2	1	532 096 200 535	11	10	2
532 090 100 335	29	12	2	532 096 200 545	3	4	1
532 090 160 025	11	23	1	532 096 200 565	3	21	1
532 090 160 035	11	33	1	532 096 200 575	3	42	1
532 090 220 185	31	18	1	532 096 200 695	16	32	2
532 090 220 186	30	16	1	532 096 209 735	1	10	1
532 090 260 025	17	12	1	532 096 209 735	12	23	3
532 090 260 045	10	32	1	532 096 209 735	17	13	1
532 090 260 045	10	4	2	532 096 209 745	4	11	6
532 090 260 055	3	34	2	532 096 209 755	3	35	4
532 090 260 065	4	13	3	532 096 209 755	4	9	12
532 090 260 225	30	14	1	532 096 209 755	15	16	1
532 090 260 225	31	14	1	532 096 209 755	20	14	2
532 090 260 375	30	17	2	532 096 209 755	22	7	2
532 090 260 375	31	17	2	532 096 209 755	30	15	7
532 090 260 385	4	28	0	532 096 209 755	31	15	7
532 090 260 385	32	23	2	532 096 209 755	32	22	4
532 090 260 385	33	23	2	532 096 209 755	35	22	4
532 090 260 395	34	19	2	532 096 209 755	34	18	4
532 090 260 445	29	11	1	532 096 209 765	23	19	2
532 090 260 465	16	52	1	532 096 209 785	10	3	2
532 090 260 465	19	36	1	532 096 209 815	1	31	1
532 091 200 135	3	9	2	532 096 209 815	10	5	2
532 091 260 025	31	24	2	532 096 209 815	29	10	1
532 091 260 335	1	34	1	532 096 209 815	32	19	1
532 091 520 015	10	7	2	532 096 209 815	33	19	1
532 092 100 015	1	22	2	532 096 209 825	32	30	2
532 092 200 075	18	15	2	532 096 209 835	22	4	2
532 092 200 075	19	15	2	532 096 300 075	2	5	1
532 092 200 155	7	27	1	532 096 300 085	2	11	3
532 092 200 415	6	12	1	532 096 320 205	11	16	1
532 092 200 425	9	13	1	532 097 400 225	21	27	2
532 092 200 485	1	13	0	532 097 060 285	29	5	1
532 092 200 495	1	14	0	532 097 460 355	6	3	1
532 092 200 495	11	37	0	532 098 200 115	32	29	2
532 092 200 505	11	38	0	532 098 400 125	23	13	1

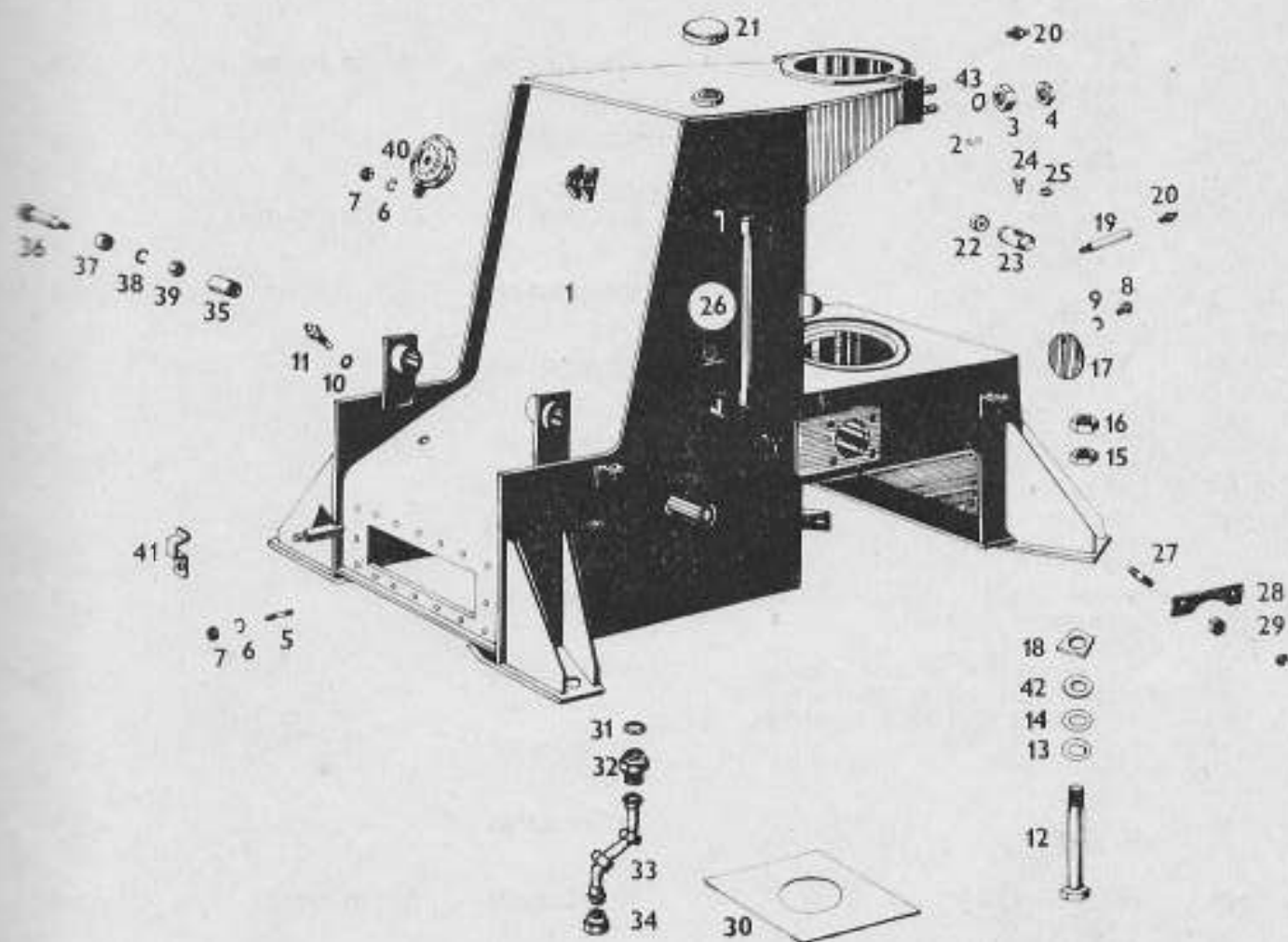


Obj. číslo Numer zamawiający Cikszám	Tab.	Fof. číslo Pozycja Pozició	Kusů Hosć sz. Darab	Obj. číslo Numer zamawiający Cikszám	Tab.	Fof. číslo Pozycja Pozició	Kusů Hosć sz. Darab
532 098 410 075	8	16	2	532 919 441 265	33	21	1
532 098 410 105	9	16	6	532 919 441 275	33	16	1
532 098 410 115	8	30	2	532 919 450 995	7	19	1
532 098 410 125	3	01	2	532 919 451 005	7	20	1
532 098 410 125	8	16	4	532 919 451 025	15	8	1
532 098 410 185	26	17	2	532 919 451 035	20	9	1
532 098 410 225	18	36	1	532 919 451 065	7	16	1
532 098 420 165	7	22	4	532 919 451 085	20	7	1
532 098 420 185	8	14	2	532 919 451 095	20	11	1
532 098 420 205	17	16	1	532 919 451 115	30	19	1
532 098 430 215	17	16	2	532 919 451 115	31	19	1
532 098 420 245	1	41	1	532 919 451 065	7	21	2
532 098 420 255	30	20	1	532 919 451 865	20	1	2
532 098 420 255	31	20	1	532 919 451 875	8	20	2
532 910 180 015	4	20	1	532 919 451 885	8	18	2
532 910 390 245	8	1	1	532 919 451 891	9	16	1
532 910 390 015	6	0	1	532 919 451 905	9	17	1
532 910 410 015	4	21	1	532 919 451 915	20	17	1
532 910 800 175	1	1	1	532 919 451 925	20	18	1
532 912 200 015	7	2	1	532 919 451 935	20	19	1
532 912 370 195	7	1	1	532 919 451 955	3	30	1
532 912 400 015	15	16	2	532 919 451 965	3	29	1
532 913 160 015	19	26	1	532 919 452 255	20	22	1
532 913 260 015	19	27	1	532 919 452 265	20	18	1
532 913 300 075	18	58	1	532 919 452 275	20	6	1
532 913 390 085	19	2	1	532 919 452 285	20	20	1
532 913 400 015	18	50	1	532 919 452 295	20	8	1
532 913 400 025	18	26	1	532 919 452 305	20	23	1
532 913 430 025	19	28	1	532 919 452 315	20	21	1
532 913 460 155	18	17	1	532 919 452 755	33	20	1
532 913 460 155	19	17	1	532 930 370 045	11	31	1
532 913 460 215	18	51	1	532 930 510 015	11	1	1
532 913 490 025	18	2	1	532 930 820 115	11	0	1
532 913 460 115	18	57	1	532 933 260 065	30	9	4
532 913 850 025	18	3	1	532 937 720 015	2	4	1
532 913 850 025	19	3	1	532 937 720 025	2	3	1
532 915 500 095	13	1	4	532 938 871 091	18	1	1
532 916 110 025	21	8	2	532 938 871 091	19	1	1
532 916 260 015	21	49	2	532 974 360 305	14	4	1
532 916 290 045	21	18	2	532 974 360 315	31	6	2
532 916 290 055	21	1	1	532 974 360 455	31	13	2
532 916 400 025	21	12	4	532 974 370 185	30	7	2
532 916 420 295	24	7	2	532 974 370 455	14	1	1
532 916 470 125	24	2	1	532 974 370 465	30	2	1
532 916 470 135	24	1	1	532 974 370 495	31	2	1
532 916 710 025	21	0	1	532 974 370 475	31	7	2
532 919 260 195	4	24	2	532 974 620 005	30	4	2
532 919 260 215	20	3	1	532 976 290 025	3	0	1
532 919 430 135	30	16	2	532 976 370 075	3	13	1
532 919 430 135	31	16	2	532 977 370 255	8	1	1
532 919 430 265	22	5	1	532 977 370 465	9	1	1
532 919 430 425	20	15	1	532 978 210 155	29	1	1
532 919 430 455	32	20	1	532 978 220 015	2	18	1
532 919 430 505	4	25	2	532 978 260 015	29	3	3
532 919 430 515	4	27	1	532 978 260 025	2	8	1
532 919 430 525	4	28	1	532 978 260 035	2	9	1
532 919 430 595	32	25	1	532 978 360 025	2	1	1
532 919 440 335	34	17	1	532 980 260 015	12	33	6
532 919 440 345	4	15	1	532 980 360 125	2	20	1
532 919 440 375	4	14	1	532 980 430 035	2	12	1
532 919 440 385	4	16	1	532 980 430 045	6	12	1
532 919 440 395	4	17	1	532 980 460 125	12	14	1
532 919 440 405	4	18	1	532 980 460 135	12	8	1
532 919 440 415	4	19	1	532 980 460 145	12	9	1
532 919 440 455	20	10	1	532 980 460 155	12	6	1
532 919 440 465	7	17	1	532 980 460 165	12	2	1
532 919 440 465	20	5	1	532 980 460 175	12	4	1
532 919 440 495	34	16	1	532 980 460 185	12	3	1
532 919 440 775	20	4	1	532 980 460 195	12	5	1
532 919 440 785	32	16	1	532 980 750 025	7	13	1
532 919 440 795	32	15	1	532 982 220 035	12	21	2
532 919 440 805	32	21	1	532 982 260 315	5	1	2
532 919 440 815	33	15	1	532 982 261 245	4	2	1
532 919 440 805	1	33	1	532 982 261 255	32	1	1
532 919 440 935	20	12	1	532 982 261 275	33	1	1
532 919 441 045	32	26	1	532 982 261 335	35	1	1

Obj. číslo Numer zamawiający Cikszám	Tab.	Pof. číslo Pozycja Pozició	Kusó Hosó sz. Darab	Obj. číslo Numer zamawiający Cikszám	Tab.	Pof. číslo Pozycja Pozició	Kusó Hosó sz. Darab
532 982 281 345	34	1	1	532 989 430 015	28	6	1
532 982 390 015	12	0	1	532 989 450 015	28	14	1
532 982 690 015	5	0	1	532 989 450 025	26	13	1
532 982 690 025	5	2	1	532 989 470 055	28	35	1
532 982 821 085	4	0	1	532 989 470 085	23	1	1
532 982 921 095	12	0	1	532 989 490 035	23	20	1
532 982 821 105	32	0	1	532 990 160 055	6	8	1
532 982 921 115	34	0	1	532 990 260 015	10	2	2
532 982 921 125	30	1	2	532 990 200 045	29	7	1
532 982 921 125	31	1	2	532 992 200 015	23	26	3
532 982 921 125	35	0	1	532 993 160 015	18	7	1
532 982 921 135	33	0	1	532 993 160 015	19	7	1
532 983 290 015	14	2	1	532 993 160 085	12	19	1
532 984 260 055	7	26	1	532 993 160 155	12	10	1
532 984 360 145	12	27	1	532 993 160 165	7	12	1
532 984 360 085	16	3	2	532 993 160 175	12	11	1
532 984 360 155	12	41	1	532 993 260 055	9	12	1
532 984 370 095	12	1	1	532 993 260 085	31	9	4
532 984 440 015	16	24	1	532 993 260 075	13	9	6
532 984 470 055	16	2	1	532 993 260 085	3	37	1
532 984 470 105	16	1	1	532 993 260 095	8	10	1
532 984 470 155	16	8	1	532 993 260 195	8	8	2
532 985 300 025	28	29	1	532 993 260 115	9	4	1
532 985 420 115	25	2	1	532 993 260 175	13	2	4
532 985 470 045	25	1	1	548 241 094 370	10	7	4
532 985 470 055	24	13	1	548 241 094 370	29	17	2
532 985 470 075	12	37	1	548 241 094 370	23	23	4
532 986 370 085	9	9	1	548 241 557 700	26	20	3
532 988 290 025	22	0	2	548 241 559 100	28	19	3
532 988 290 055	20	13	1	548 241 559 200	3	47	2
532 988 290 085	22	6	1	548 241 559 700	3	46	2
532 988 290 225	32	0	1	548 241 894 322	10	8	4
532 988 290 265	33	0	1	548 241 894 322	23	22	4
532 988 290 305	22	0	4	548 241 894 322	29	16	2
532 989 140 015	28	15	1	548 011 010 080	24	19	1
532 989 160 105	16	33	1	548 011 010 080	24	20	1
532 989 160 115	9	25	1	548 011 010 700	17	17	1
532 989 160 125	9	26	1	563 813 659 041	12	7	5
532 989 190 025	8	0	1	651 083 800 000	17	7	1
532 989 190 035	26	21	1	658 612 160 000	26	15	1
532 989 230 025	3	43	1	722 923 110 201	11	22	0
532 989 260 075	23	24	1	722 923 110 202	12	25	1
532 989 290 015	26	0	1	722 923 110 204	11	34	1
532 989 410 025	17	1	1	722 923 110 304	28	36	3

**01 OLEJOVÁ SKŘIŇ
SKRZYŃKA OLEJOWA
OLAJTARTÁLY**

Poř. čís. Pozycja Pozíció	Název Nazwa — oznaczenie Megnevezés	Obj. číslo Numer zamawiający Cikszám	ČSN	Kusů Ilość sztuk Darab
23	Čep Czop Csap	532 093 101 615		2
24	Šroub M 6 X 20 Śruba M 6 X 20 Csavar M 6 X 20	309 103 006 020	ČSN 02 1103.12	2
25	Matice M 6 Nakrętka M 6 Anyá M 6	311 120 111 060	ČSN 02 1401.21	2
26	Hadička Wężyk Csővecske	532 088 200 405		1
27	Šroub M 20 X 40 Śruba M 20 X 40 Csavar M 20 X 40	309 574 020 040	ČSN 02 1174.53	8
28	Pojistný plech Blacha zabezpiecz. Biztosító alátét	532 010 320 255		4
29	Matice M 20 Nakrętka M 20 Anyá M 20	311 150 151 200	ČSN 02 1401.51	8
30	Kryt Pokrywa Takarólap	532 010 300 665		1
31	Těsnicí kroužek 27 X 32 Pierścień uszczeln. 27 X 32 Tömítő gyűrű 27 X 32	532 096 209 815		1
32	Hrdlo Króciec Csőcsanak	532 080 280 045		1
33	Trubka Rurka Cső	532 919 440 905		1
34	Uzávěr Zakumplecie Fedél	532 091 280 335		1
35	Pružina 123-14 N Ø 30/14 X 49/45,5 Sprężyna 123-14 N Ø 30/14 X 49/45,5 Rugó 123-14 N Ø 30/14 X 49/45,5	273 511 090 213		2
36	Čep Czop Csap	532 093 110 255		2
37	Kroužek Pierścień Gyűrű	532 092 200 585		1
38	Podložka 10,2 Podkładka 10,2 Alátét 10,2	311 214 090 102	ČSN 02 1740.00	2
39	Matice M 10 Nakrętka M 10 Anyá M 10	311 120 111 100	ČSN 02 1401.21	2
40	Houkačka 12 v (015-12) Syrena 12 v (015-12) Duda 12 v (015-12)	443 321 807 000	typ 015-12	1
41	Přichytka Zacisk Rögzítő	532 098 420 245		1
42	Podložka Podkładka Alátét	532 092 200 705		počet upravit podle vůle mezi skříní a podvozkem ilość dostosować podľa luzu między skrzyńką i podwoziem
43	Podložka 20 Podkładka 20 Alátét 20	311 214 090 202	ČSN 02 1740.00	4 darabszámot az alváz és az olajtar- tály közötti rés szerint választjuk

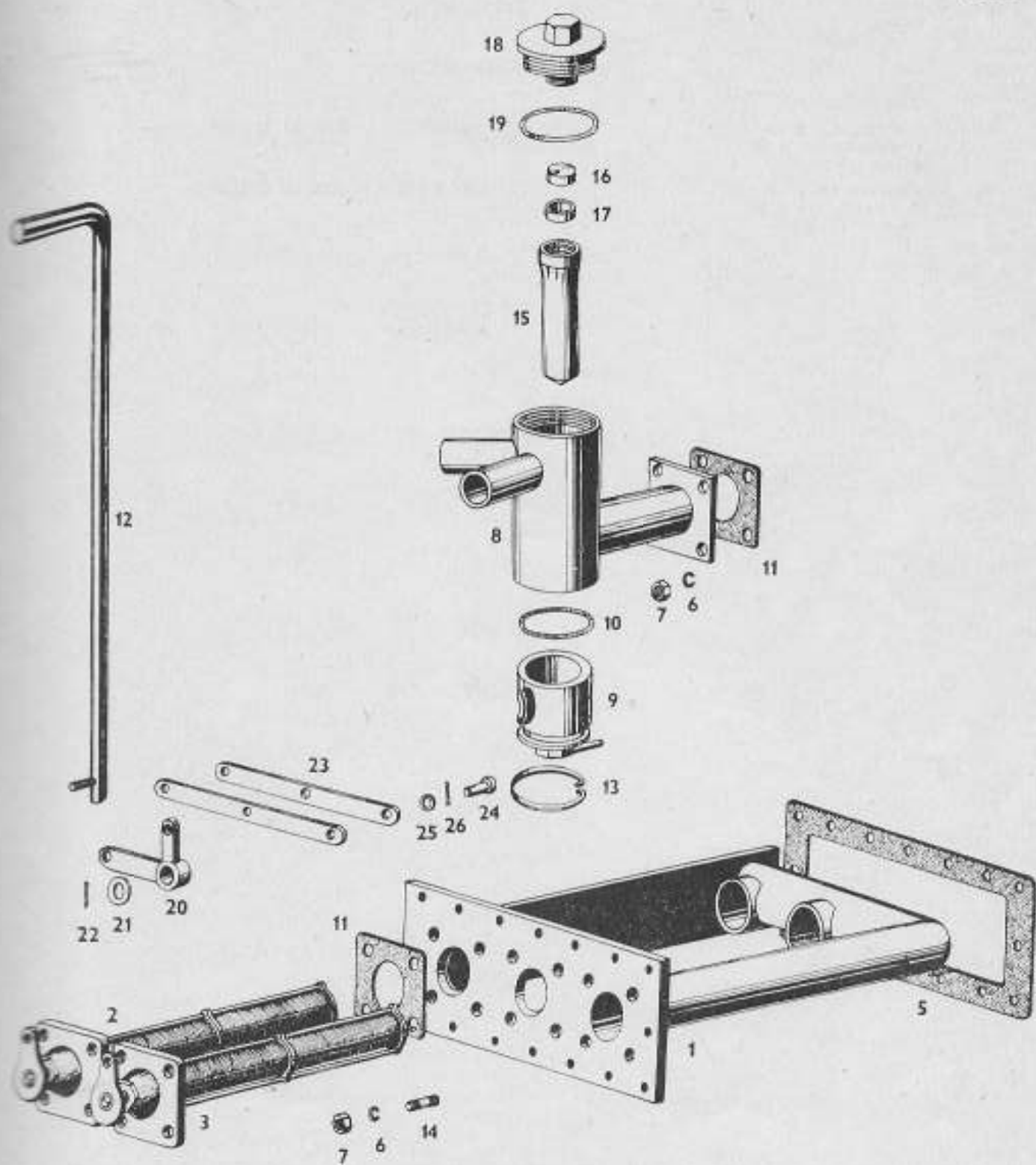


**02 FILTRY OLEJOWÉ SKŘINE
FILTRY SKRZYNKI OLEJOWEJ
OLAJTARTÁLY SZÜRŐI**

Poř. čís. Pozycja Pozíció	Název Nazwa — oznaczenie Megnevezés	Obj. číslo Numer zamawiający Cikkszám	ČSN	Kusů Ilość sztuk Darab
1	Držák Uchwyt Tartó	532 978 360 025		1
2	Filter F 404 x 10 Filter F 404 x 70 Szűrő F 404 x 70	443 741 136 800	PN 119721 Adast Polička	2
3	Rohatka pravá Kolo západkove prave Jobb balrafogó	532 937 720 025		1
4	Rohatka levá Kolo západkove lewe Bal balrafogó	532 937 720 015		1
5	Těsnění Uszczelka Tömítés	532 096 300 075		1
6	Podložka 12,2 Podkładka 12,2 Alátét 12,2	311 214 000 122	ČSN 02 174.00	12
7	Matic M 12 Nakrętka M 12 Anyá M 12	311 120 111 120	ČSN 02 1401.21	12
8	Těleso Korpus Test	532 978 260 025		1
9	Uzávěr Zamknięcie Eizáró	532 978 260 035		1
10	Kroužek 60 x 70 Pierścień 60 x 70 Gyűrű 60 x 70	273 111 010 354	ČSN 02 9280.2	2
11	Těsnění Uszczelnienie Tömítés	532 096 300 085		3
12	Táhlo Ciegło Átéleli kar	532 980 430 035		1
13	Pojistný kroužek Ø 72 Pierścień zabezp. Ø 72 Bistabiló gyűrű Ø 72	311 733 101 720	ČSN 02 2931	1
14	Šroub M 12 x 28 Śruba M 12 x 28 Csavar M 12 x 28	309 574 012 028	ČSN 02 1174.53	12
15	Pouzdro Tuleja Tok	532 078 210 015		1
16	Ferritový kotouček Ø 27 Tarczka ferrytowa Ø 27 Mágnes koronog Ø 27	205 584 331 077	TPC-17-3202-60	6
17	Kroužek Pierścień Gyűrű	532 078 200 055		4
18	Víko Pokrywa Zárófedél	532 978 220 015		1
19	Těsnění Uszczelka Tömítés	532 096 200 285		1
20	Páka Dźwignia Kar	532 980 380 125		1
21	Podložka 10,5 Podkładka 10,5 Alátét 10,5	311 110 201 105	ČSN 02 1701.12	1
22	Závlečka 2,5 x 10 Zawlecza 2,5 x 10 Sasszeg 2,5 x 10	311 318 155 016	ČSN 02 1781.00	1

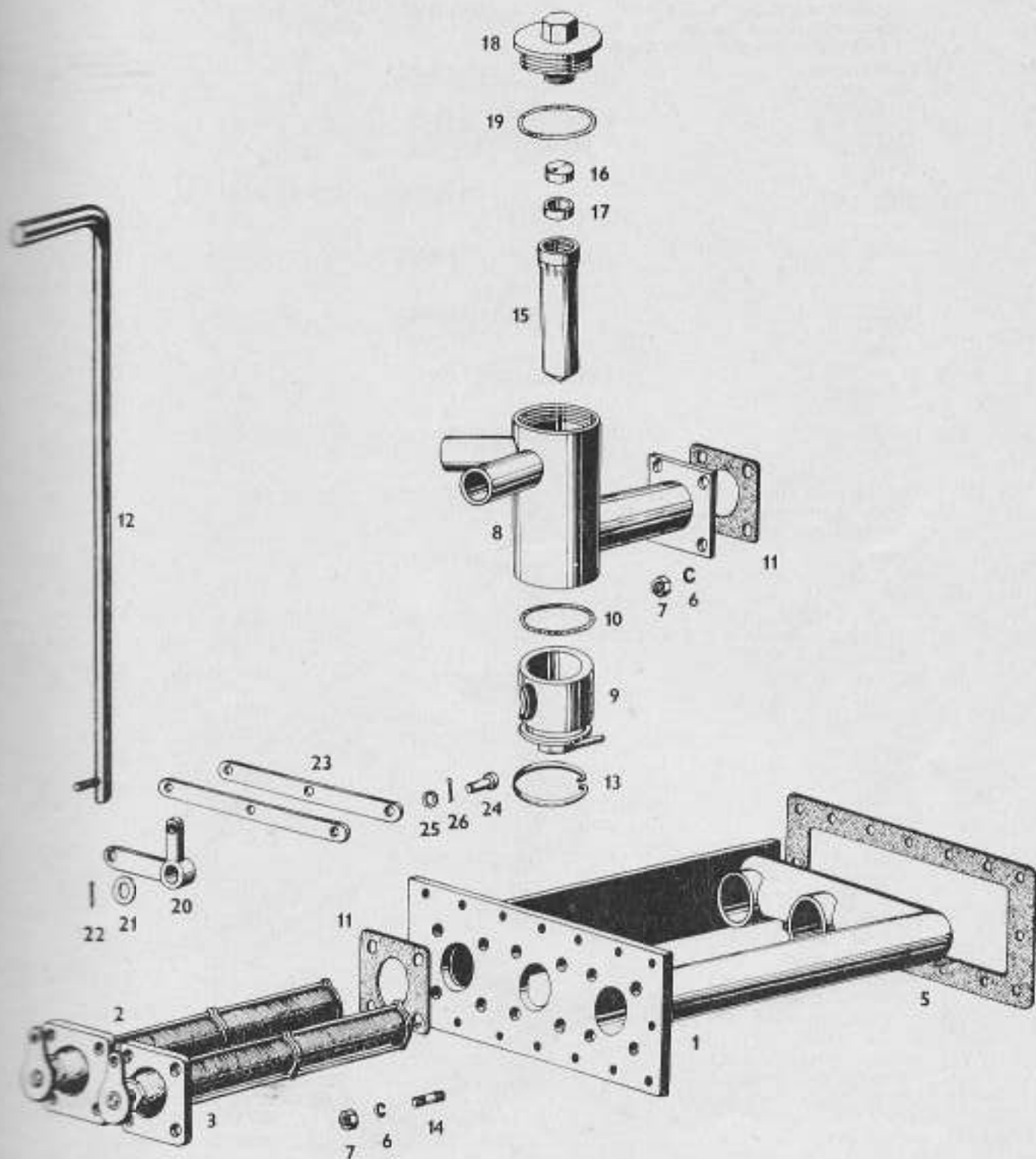


Grozet koncernový podnik **HUMPOLEC**
1984



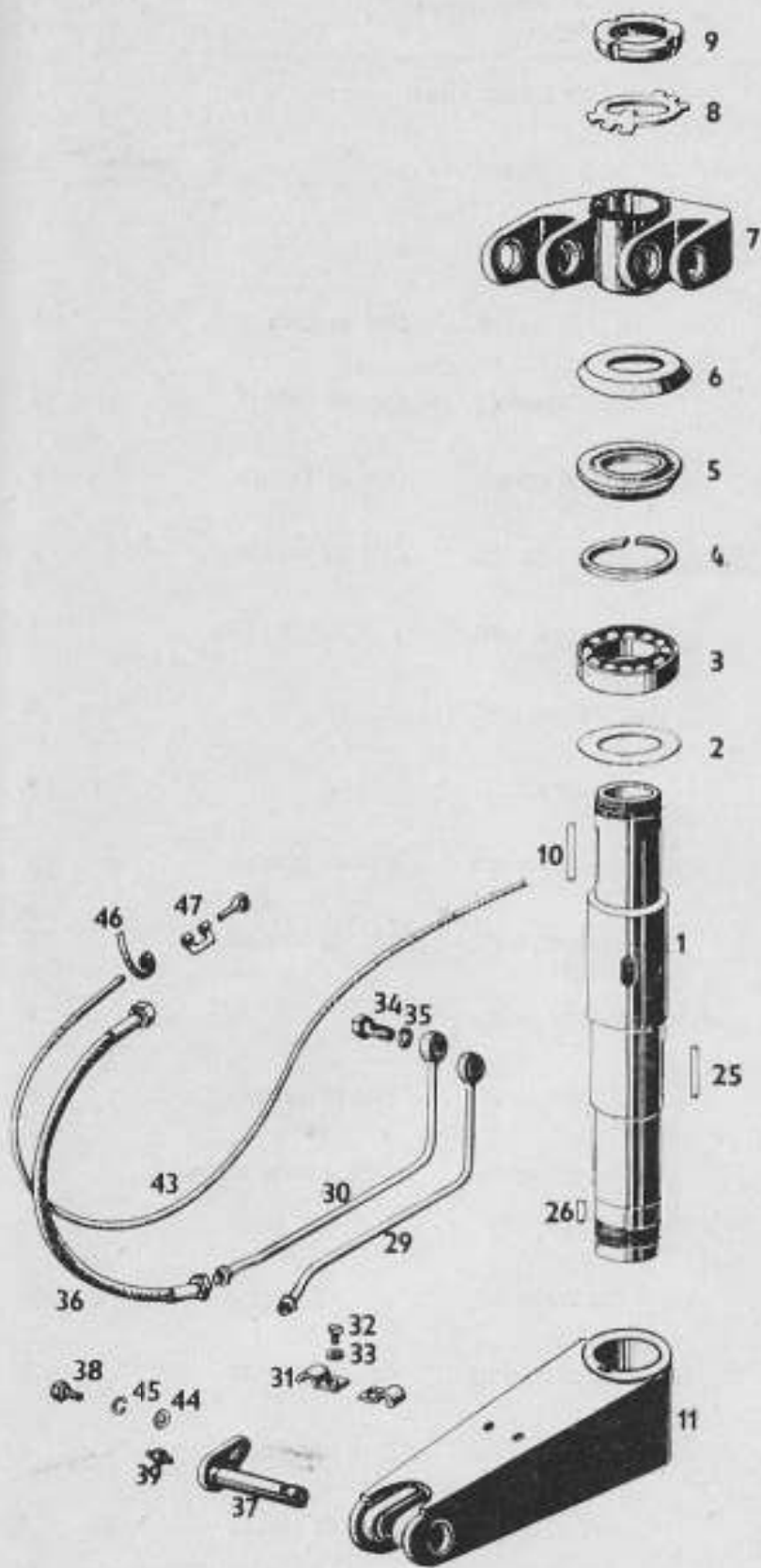
**02 FILTRY OLEJOWÉ SKRINE
FILTRY SKRZYNKI OLEJOWEJ
OLAJTARTÁLY SZŰRŐI**

Poř. čís. Pozycja Pozíció	Název Nazwa — oznaczenie Megnevezés	Obj. číslo Numer zamawiający Cikkszám	CSN	Kusó Ilość sztuk Darab
23	Tábla Ciegło Árételi kar	532 010 320 275		2
24	Čep Czop Csap	532 093 110 285		3
25	Podložka 6,4 X 10 Podkładka 6,4 X 10 Alátét 6,4 X 10	311 210 100 064	CSN 02 1770.00	3
26	Závlečka 1,6 X 10 Zawleczka 1,6 X 10 Sasszeg 1,6 X 10	311 318 101 610	CSN 02 1781.00	3



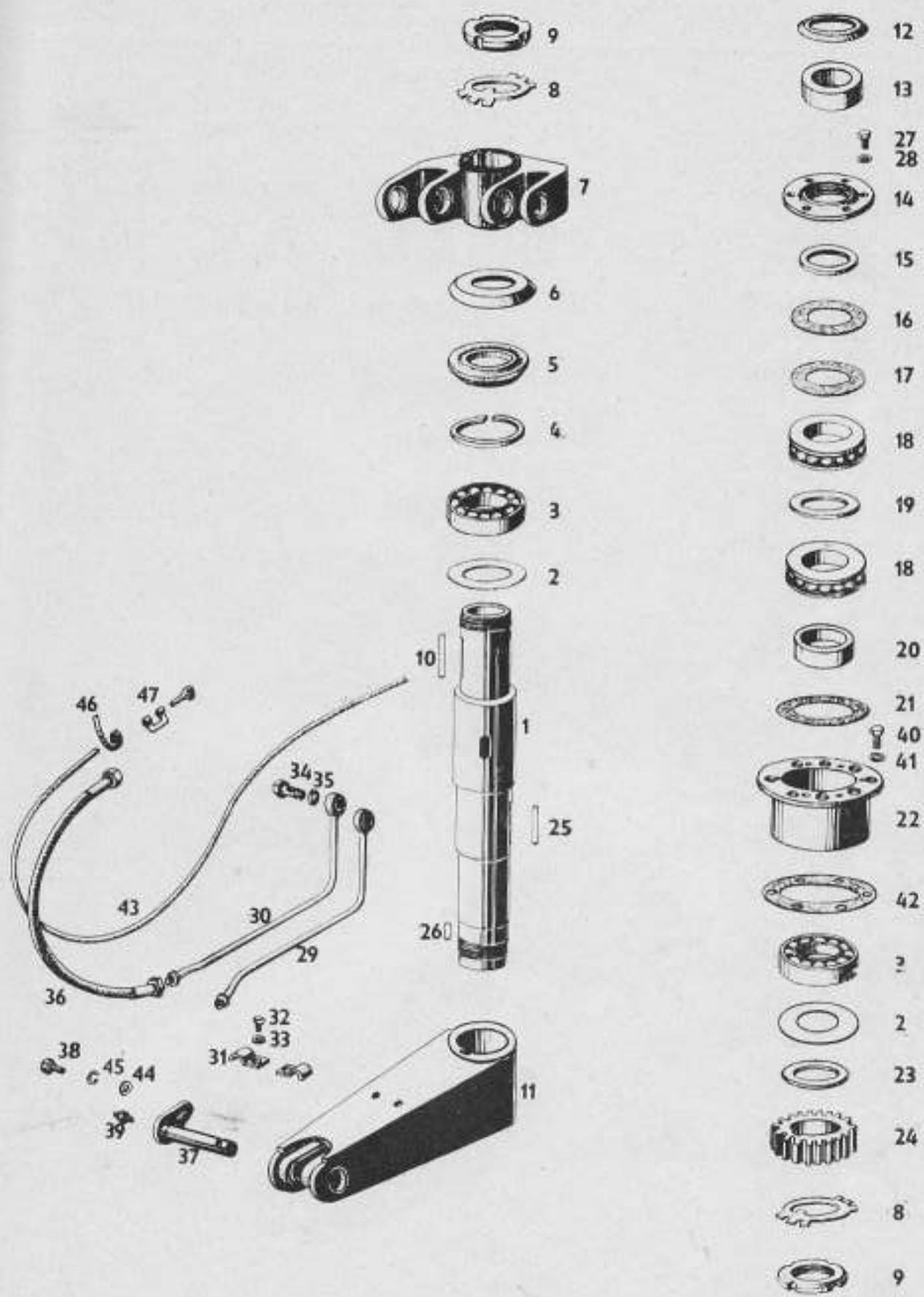
**83 OTOČNÝ SLOUP
SŁUP OBROTOWY
FORGÓOSZLOP**

Poř. čís. Pozycja Pozició	Název Nazwa — oznaczenie Magnevezés	Obj. číslo Numer zamawiający Cikszám	ČSN	Kusů Ilość sztuk Darab
	Słup — komplet, poz. 1+28 Słup kompletny poz. 1+28 Forgóoszlop — komplett, poz. 1+28	532 976 290 025		1
1	Otočný sloup Słup obrotowy Forgóoszlop	532 076 220 035		1
2	Kroužek Pierścień Gyűrű	532 076 200 255		2
3	Ložisko 6026 Łożysko 6026 Csapágy 6026	324 165 282 600	ČSN 02 4630	2
4	Pistóný kroužek Pierścień tłocowy Posztó gyűrű	532 096 200 545		1
5	Kroužek Pierścień Gyűrű	532 076 220 025		1
6	Kryt Pokrywa Takarólap	532 076 200 165		1
7	Obámka Tuleja Kengyel	532 810 530 015		1
8	Pojistná podložka MB 28 Podkładka zabezpieczająca MB 28 Bisostító alátét MB 28	324 981 027 000	ČSN 02 3640	2
9	Matica Nakrętko Anyo	532 091 200 135		2
10	Pero 14 e 7 X 9 X 130 Wkładka klinowa 14 e 7 X 9 X 130 Ek 14 e 7 X 9 X 130	311 726 214 130	ČSN 02 2562	2
11	Rameno Ramię Kar	532 976 370 075		1
12	Kryt Pokrywa Fedőlap	532 076 200 175		1
13	Kroužek Pierścień Gyűrű	532 076 200 225		1
14	Viko Pokrywa Fedél	532 076 220 045		1
15	Kroužek 160 X 5 Pierścień 160 X 5 Gyűrű 160 X 5	273 111 014 644	ČSN 02 9281,2	1
16	Distanční podložka tl. 0,5 Podkładka dystansyjna grub. 0,5 Hézagalátét tl. 0,5	532 092 200 525	počet kusů různý Vymezit vůli na 0,0 mm Ilość sztuk różna a darab-szám különböző	
17	Distanční podložka tl. 0,1 Podkładka dyst. grub. 0,1 Hézagalátét tl. 0,1	532 092 200 535	počet kusů různý Vymezit vůli na 0,0 mm Ilość sztuk różna a darab-szám különböző	
18	Ložisko 511 32 Łożysko 511 32 Csapágy 511 32	324 311 320 060	ČSN 02 4730	2
19	Kroužek Pierścień Gyűrű	532 076 200 195		1
20	Kroužek Pierścień Gyűrű	532 076 200 215		1
21	Těsnění Uszczelka Tömítés	532 096 200 585		1



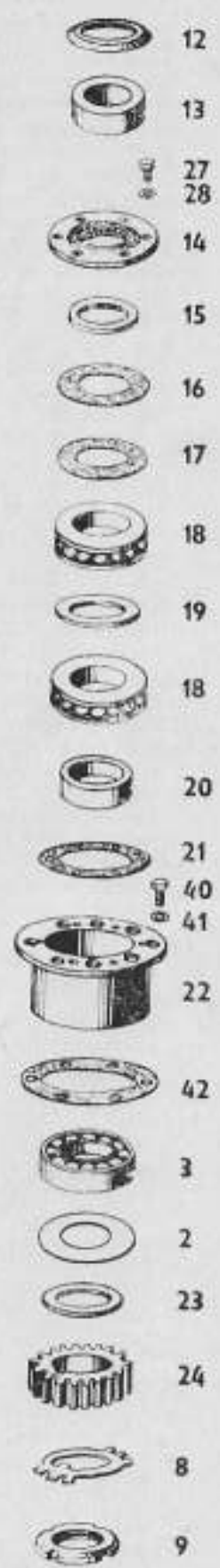
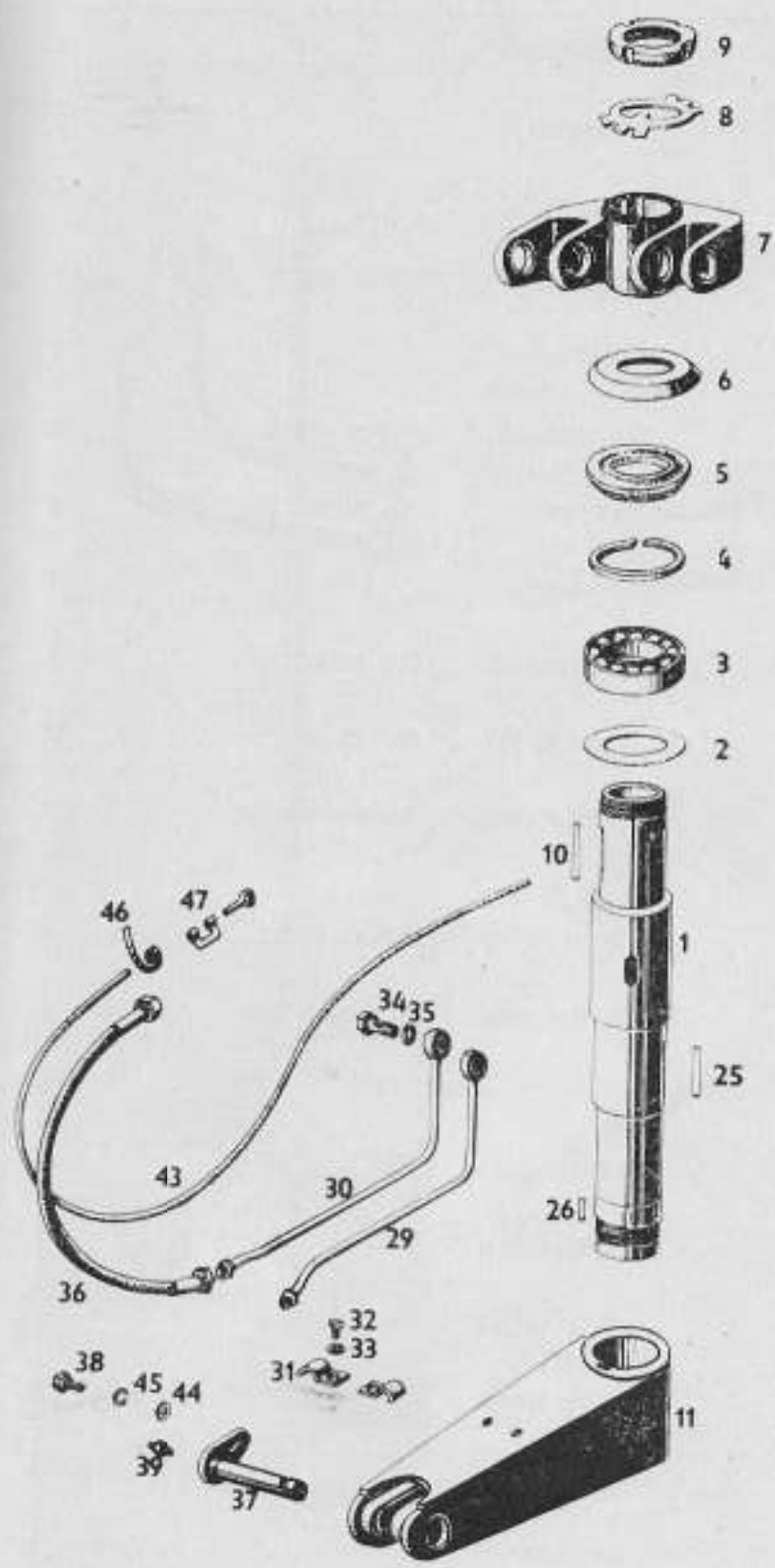
**03 OTOČNÝ SLOUP
SŁUP OBROTOWY
FORGÓOSZLOP**

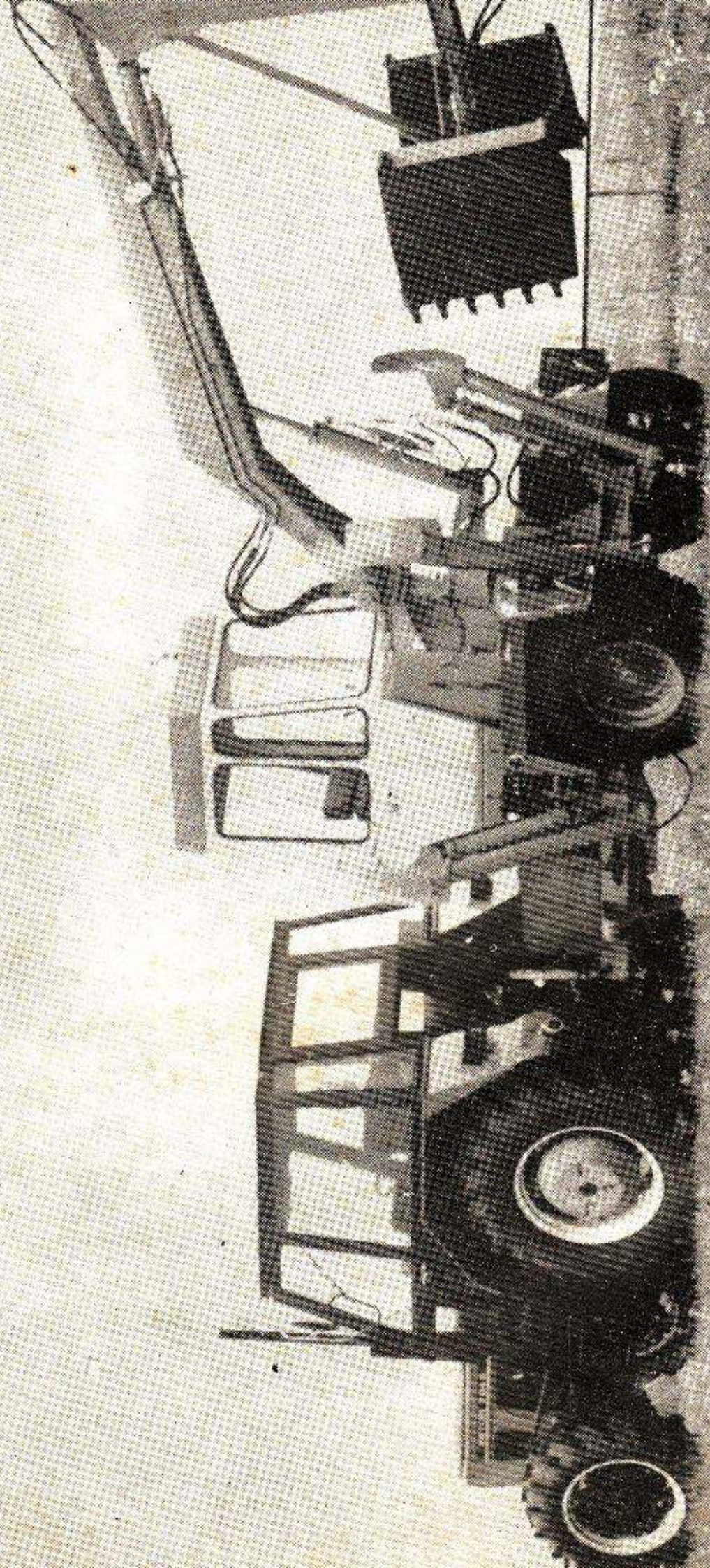
Poř. čís. Pozycja Pozicció	Název Nazwa — oznaczenie Mégnevezés	Obj. číslo Numer zamawiający Cikszám	ČSN	Kusů Ilość sztuk Darab
22	Pouzdro Tuleja Persely	532 076 210 015		1
23	Kroužek Pierścień Gyűrű	532 076 200 205		1
24	Ozubené kolo Kolo zębate Fogaskerék	532 076 200 285		1
25	Pero 14 e 7 X 9 X 180 Wkładka klinowa 14 e 7 X 9 X 180 Ek 14 e 7 X 9 X 180	311 726 214 180	ČSN 02 2562	1
26	Pero 14 e 7 X 9 X 83 Wkładka klinowa 14 e 7 X 9 X 83 Ek 14 e 7 X 9 X 83	311 726 214 083	ČSN 02 2562	2
27	Šroub M 10 X 30 Śruba M 10 X 30 Csavar M 10 X 30	309 201 010 030	ČSN 02 1101.21	6
28	Podložka 10,2 Podkładka 10,2 Alátét 10,2	311 214 000 102	ČSN 02 1740.00	6
29	Trubka Rura Cső	532 919 451 985		1
30	Trubka Rura Cső	532 919 451 955		1
31	Přichytka Zacisk Rögzítő	532 098 410 125		2
32	Šroub M 8 X 16 Śruba M 8 X 16 Csavar M 8 X 16	309 203 008 016	ČSN 02 1103.15	2
33	Podložka 8,2 Podkładka 8,2 Alátét 8,2	311 214 000 082	ČSN 02 1740.05	2
34	Dutý šroub Śruba wydrążona Üreges csavar	532 090 260 055		2
35	Těsnící kroužek 22 X 27 Pierścień uszczeln. 22 X 27 Tömítő gyűrű 27 X 27	532 098 209 755	ČSN 02 9310.2	4
36	Vysokotlaká hadice Js 16 X 500 závit M 27 X 2 provedení 2D Wąż wysokociśnieniowy Pz 16 X 500 gwint M 27 X 2 wykonanie 2D Magasnyomású tömlő Js 16 X 500	336 632 100 610	Technometra Praha	2
37	Čep Ø 40 I = 165 Czap Ø 40 I = 165 Csap Ø 40 I = 165	532 993 260 085		1
38	Šroub M 10 X 20 Śruba M 10 X 20 Csavar M 10 X 20	309 103 010 018	ČSN 02 1103.12	1
39	Hlavice M 10 X 1 Głowica M 10 X 1 Kenőfej M 10 X 1	425 111 223 043	ČSN 02 7421.3	1
40	Šroub M 14 X 35 Śruba M 14 X 35 Csavar M 14 X 35	309 501 014 035	ČSN 02 1101.52	6
41	Podložka 14,2 Podkładka 14,2 Alátét 14,2	311 214 000 142	ČSN 02 1740.00	6
42	Těsnění Uszczelnka Tömítés	532 098 200 575		1



**03 OTOČNÝ SLOUP
SŁUP OBROTOWY
FORGÓOSZŁOP**

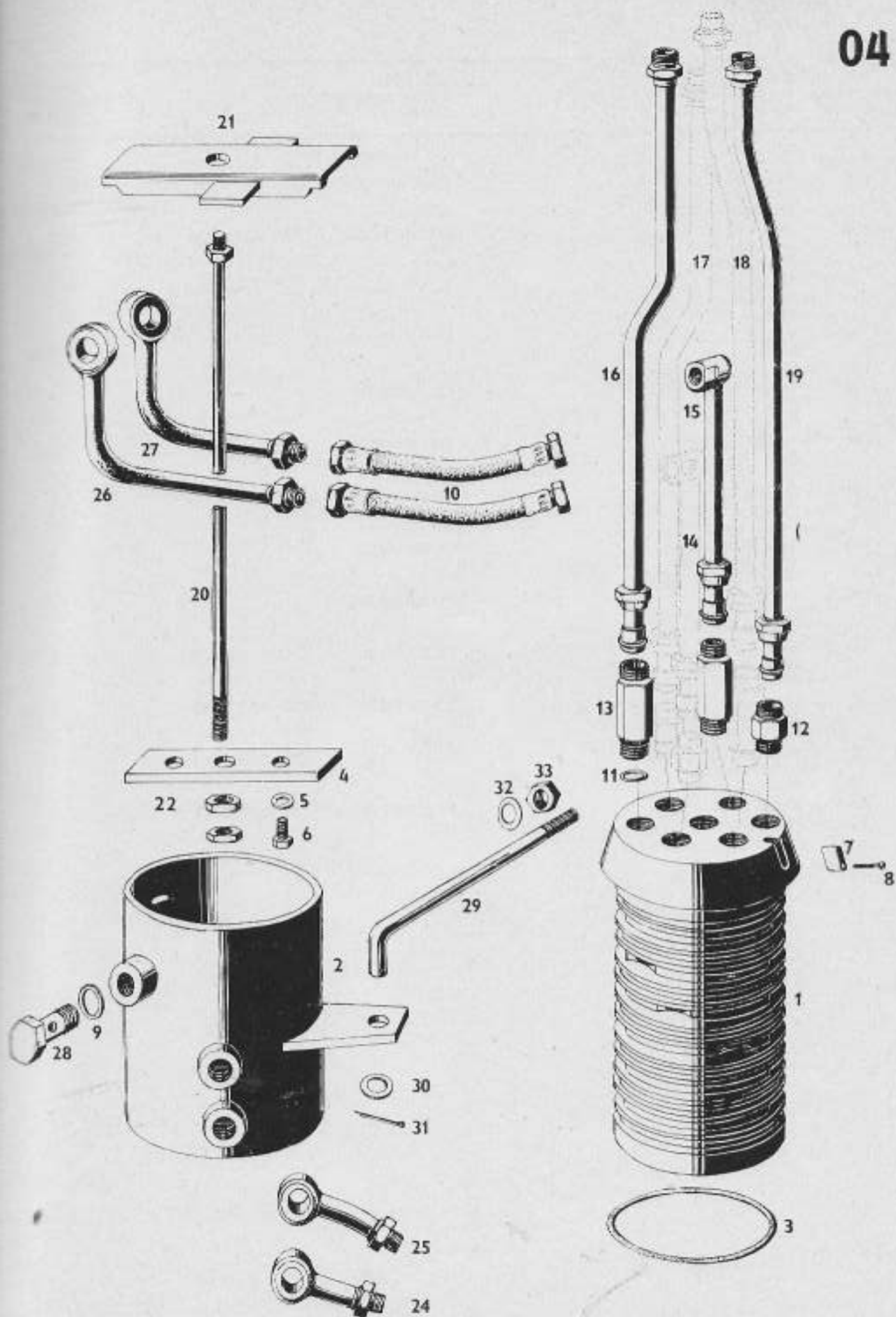
Poř. čís. Pozycja Pozició	Název Nazwa — oznaczenie Megnevezés	Obj. číslo Numer zamawiający Cikszám	ČSN	Kusů Ilość sztuk Darab
43	Hadičo Wąż Gumitömő	532 989 230 025		1
44	Podložka Ø 10,5 Podkładka Ø 10,5 Alátét Ø 10,5	311 214 000 105	ČSN 02 1702,11	1
45	Podložka Ø 10,2 Podkładka Ø 10,2 Alátét Ø 10,2	311 214 000 102	ČSN 02 1740,00	1
46	Páska 9 × 150 Tásmá 9 × 150 Szallag 9 × 150	548 241 559 700	ČSN 02 2757	2
47	Spona 9 Sprzączka 9 Kengyel 9	548 241 559 200	ČSN 02 2757	2





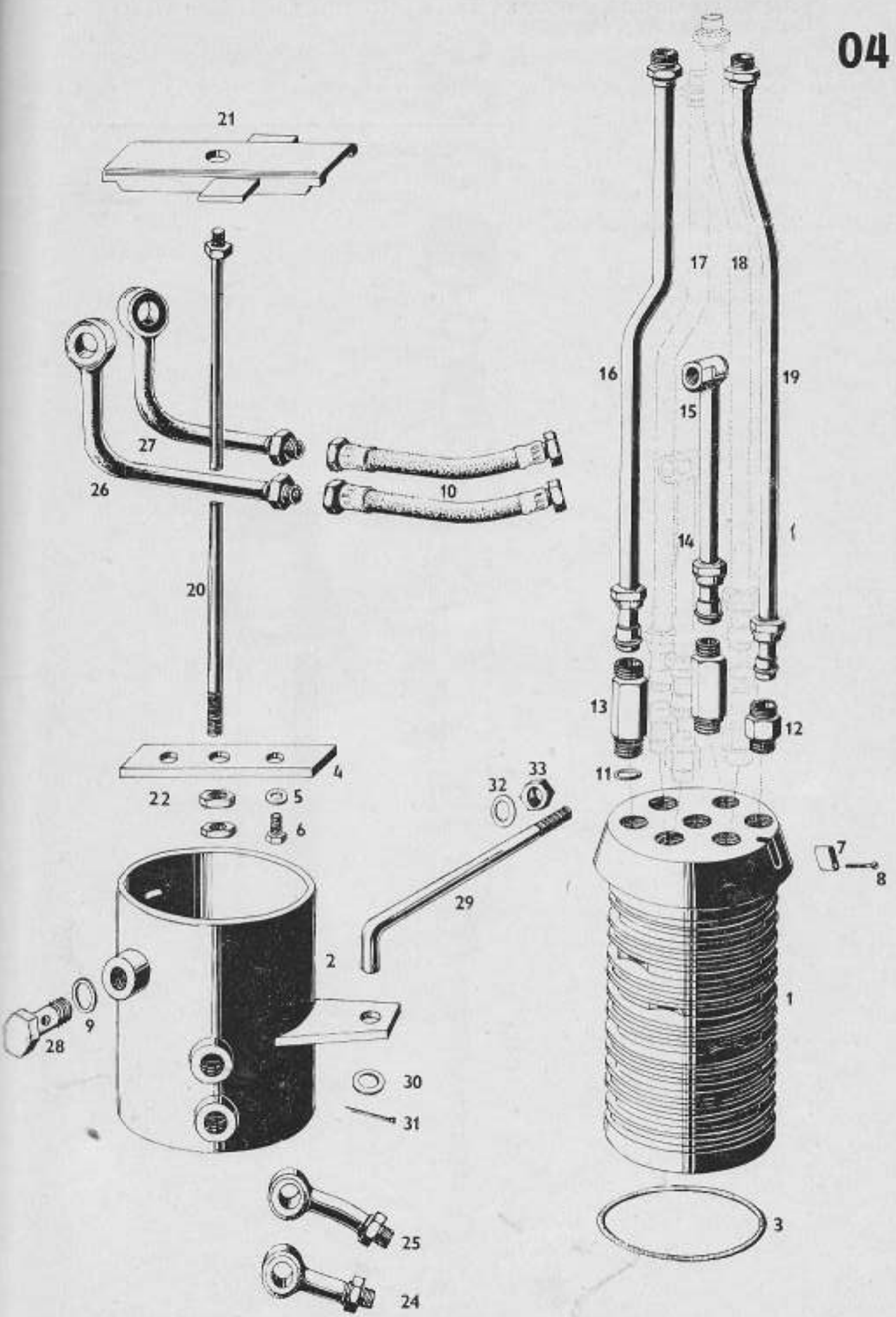
**04 ROZDELOVAC
ROZDZIELACZ
ELOSZTÓ**

Poř. čís. Pozycja Pozíció	Název Nazwa — oznaczenie Megnevezés	Obj. číslo Numer zamawiający Cikszám	ČSN	Kusů Ilość sztuk Darab
	Rozdělovač — komplet poz. 1—8, 11—19 Rozdzielacz — komplet pozycja 1—8, 11—19 Elosztó — komplett, poz. 1—8, 11—19	532 982 921 005		1
1	Těleso rozdělovače Korpus rozdzielacza Hengeres test	532 982 230 115		1
2	Plášť rozdělovače Płaszcz rozdzielacza Elosztó palástja	532 982 261 245		1
3	Kroužek 110 X 100 Pierścień 110 X 100 Gyűrű 110 X 100	273 111 010 444	ČSN 02 9280.2	7
4	Podložka Podkładka Alátét	532 992 300 035		1
5	Podložka 8,2 Podkładka 8,2 Alátét 8,2	311 214 000 082	ČSN 02 1740.00	2
6	Šroub M 8 X 16 Śruba M 8 X 16 Csavar M 8 X 16	309 103 008 016	ČSN 02 1103.12	2
7	Pero Wkładka klinowa Ék	532 995 320 125		1
8	Šroub M 4 X 28 Śruba M 4 X 28 Csavar M 4 X 28	309 231 004 028	ČSN 02 1131.21	1
9	Těsnicí kroužek 22 X 27 Pierścień uszczeln. 22 X 27 Tömítő gyűrű 22 X 27	532 999 209 755	ČSN 02 9310.2	12
10	Vysokotiřká hadice Js 16 X 300 závit M 27 X 2 provedení 2 D Wgł wysokociśnieniowy Pz 16 X 300 gwint M 27 X 2 wykonanie 2 D Magasnyomású tömlő Js 16 X 300	336 632 100 605	Technometra Praha	6
11	Těsnicí kroužek 20 X 24 Pierścień uszczeln. 20 X 24 Tömítő gyűrű 20 X 24	532 999 209 745	ČSN 02 9310.2	6
12	Hedlo 13 Króćiec 13 Csőcsonk 13	443 900 013 000	ČSN 02 7854.02	3
13	Hedlo Króćiec Csőcsonk	532 990 280 605		3
14	Trubka Rura Cső	532 919 440 375		1
15	Trubka Rura Cső	532 919 440 345		1
16	Trubka Rura Cső	532 919 440 385		1
17	Trubka Rura Cső	532 919 440 395		1
18	Trubka Rura Cső	532 919 440 405		1
19	Trubka Rura Cső	532 919 440 415		1
20	Tábla Cíggő Összekötő rúd	532 910 160 015		1



**04 ROZDĚLOVAČ
ROZDZIELACZ
ELOSZTÓ**

Poř. čís. Pozycja Pozíció	Název Nazwa — oznaczenie Megnevezés	Obj. číslo Numer zamawiający Cikszám	ČSN	Kusů Ilość sztuk Darab
21	Opěrka Podpórka Támaszláp	532 910 410 015		1
22	Matice M 10 Nakrętko M 10 Anyo M 10	311 120 111 100	ČSN 02 1401.21	1
23	Matice M 10 Nakrętko M 10 Anyo M 10	311 120 301 100	ČSN 02 1403.21	1
24	Trubka Rura Cső	532 919 260 195		2
25	Trubka Rura Cső	532 919 430 505		2
26	Trubka Rura Cső	532 919 430 525		1
27	Trubka Rura Cső	532 919 430 515		1
28	Dutý šroub Šroub vydrážona Üreges csavar	532 090 260 385		6
29	Táblo Ciggle Összekötő rúd	532 010 430 045		1
30	Podložka 13 Podkładka 13 Alátét 13	311 214 000 013	ČSN 02 1702.00	1
31	Zavlačka Zawleczka Sasszeg	311 318 104 036	ČSN 02 1781.00	1
32	Podložka 12,2 Podkładka 12,2 Alátét 12,2	311 214 000 122	ČSN 02 1740.00	2
33	Matice M 12 Nakrętko M 12 Anyo M 12	311 120 101 120	ČSN 02 1401.21	2



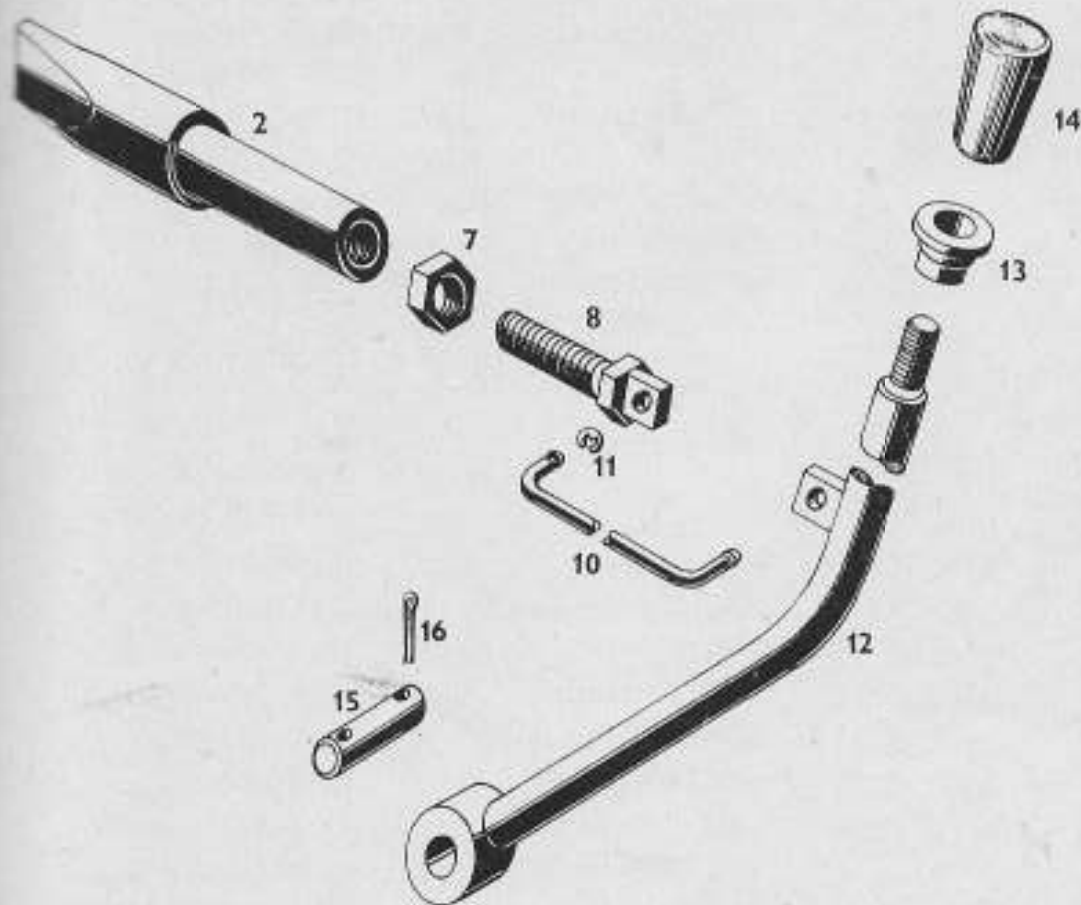
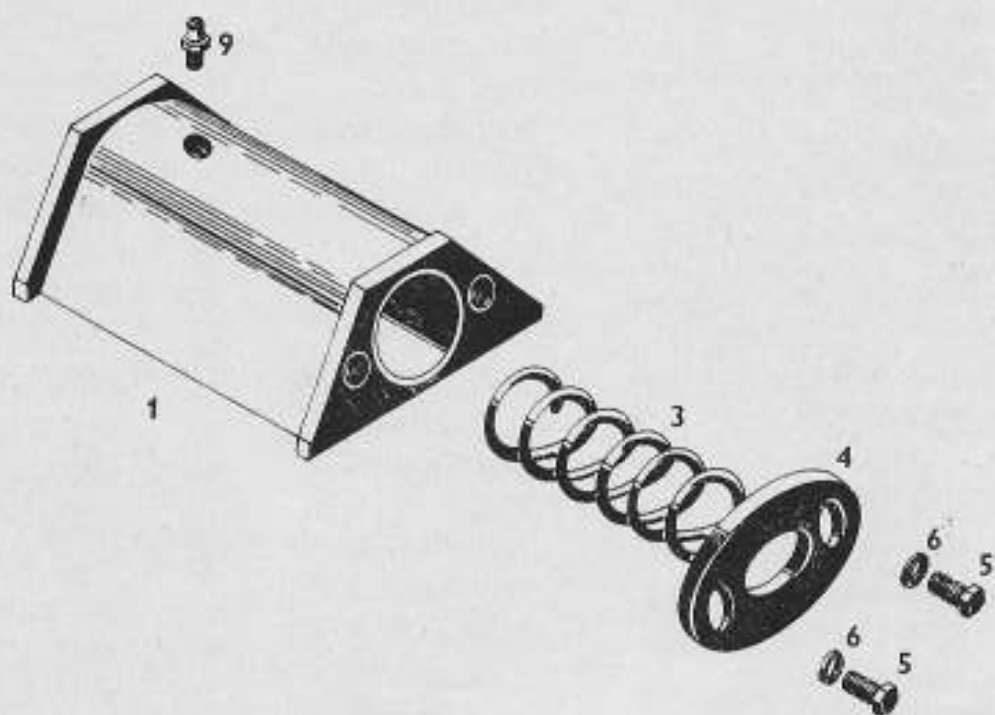
05 PRÍČNÝ VÁLEC A HREBEN
CYLINDER POPRZECZNY I ZĘBATKA
FORDÍTÓHENGER ÉS A FOGASLÉC

Poř. čís. Pozycja Pozíció	Název Nazwa — oznaczenie Megnevezés	Obj. číslo Numer zamawiający Cikszám	ČSN	Kusů Ilość sztuk Darab
1	Válec Cylinder Henger Hřeben — komplet poz. 2—10 Zębatka — komplet pozycja 2—10 Fogasléc — komplet poz. 2—10	532 982 240 315		2
		532 982 690 015		1
2	Hřeben Zębatka Fogasléc	532 982 690 025		1
3	Kroužek 50 x 40 Pierścień 50 x 40 Gyűrű 50 x 40	273 111 010 274	ČSN 02 9280.2	2
4	Píst Tłok Dugattyú	532 082 240 105		2
5	Manžeta 80 x 90 Kołnierz mankiet 80 x 90 Karmantyó 80 x 90	273 112 490 051	ON 02 9269	4
6	Pojistný kroužek 50 Pierścień zabezp. 50 Biztosító gyűrű 50	311 733 100 500	ČSN 02 2930	2
7	Pružina 2,5 x 15 x 71 Sprężyna 2,5 x 15 x 71 Rugó 2,5 x 15 x 71	315 110 000 102	ČSN 02 6020.0/01 A 1	2
8	Dřík Trzon Szeg	532 082 110 065		2
9	Pojistný kroužek 21 Pierścień zabezp. 21 Biztosító gyűrű 21	311 733 100 210	ČSN 02 2931	2
10	Podložka 10,5 Podkładka 10,5 Alátlat 10,5	311 110 201 105	ČSN 02 1702.11	2



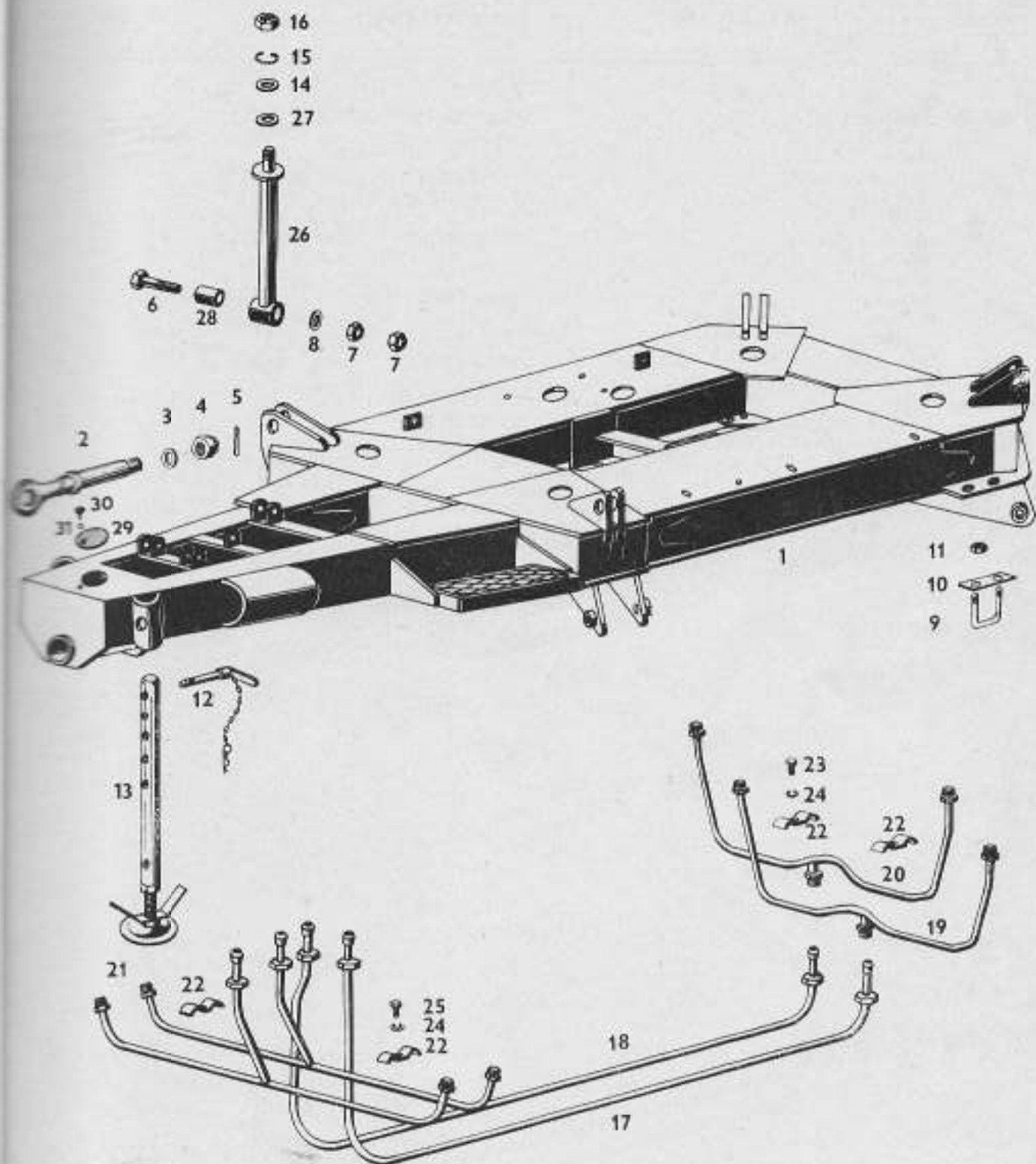
**06 ZAJIŠTĚNÍ OTÁČENÍ
ZABEZPIECZENIE RUCHU OBROTOWEGO
ELFORDULÁS BIZTOSÍTÓ**

Poř. čís. Pozycja Pozíció	Název Nazwa — oznaczenie Megnevezés	Obj. číslo Numer zamawiający Cikkszám	ČSN	Kusů Ilość sztuk Darab
1	Vešeni Prowadzenie Ház	532 910 360 245		1
2	Čep Czop Csap	532 093 210 245		1
3	Pružina 3,15 X 34,65 X 105 X 10,5 Sprężyna 3,15 X 34,65 X 105 X 10,5 Rugó 3,15 X 34,65 X 105 X 10,5	532 097 480 355		1
4	Deska Płyta Tábla	532 010 310 025		1
5	Sroub M 8 X 16 Śruba M 8 X 16 Csavar M 8 X 16	309 103 000 014	ČSN 02 1103.12	2
6	Podložka 8,2 Podkładka 8,2 Alátét 8,2	311 214 000 082	ČSN 02 1740.00	2
7	Matice M 12 Maticka M 12 Anyá M 12	311 120 100 120	ČSN 02 1401.21	1
8	Sroub Śruba Csavar	532 990 160 055		1
9	Hlavice M 10 X 1 Głowica M 10 X 1 Kenőfej M 10 X 1	425 111 211 043	ČSN 02 7421.3	1
10	Táhló Cieglo Hővezeték	532 080 440 085		1
11	Kroužek 4 Pierścień 4 Gyűrű 4	311 732 900 040	ČSN 02 2929.02	2
12	Páka Dźwignia Kar	532 980 430 045		1
13	Pouzdro Tuleja Persely	532 094 200 475		1
14	Rukojeť 32 Rękojeść 32 Fogantyű 32	413 336 980 032	ON 02 5182.21	1
15	Čep Czop Csap	532 093 100 635		1
16	Závlečka 4 X 25 Zawleczka 4 X 25 Sasszeg 4 X 25 Zajištění otáčení — komplet poz. 1—8 Zabezpieczenie ruchu obrotowego — komplet pozycja 1—8 Elfordulás biztosító kompl. poz. 1—8	311 338 104 025 532 910 390 015	ČSN 02 1781.00	2 1



**07 PODVOZEK
 PODWOZIE
 ALVÁZ**

Pof. čís. Pozycja Pozíció	Název Nazwa — oznaczenie Megnevezés	Obj. číslo Numer zamawiający Cikszám	ČSN	Kusů Ilość sztuk Darab
1	Podvozek Podwozie Alváz	532 912 370 185 — „ — 532 912 370 195		1
2	Oko svarek Pęta (do zawieszania) spawana Vonószem	532 912 280 015		1
3	Podložka 37 Podkładka 37 Alátét 37	311 210 200 370	ČSN 02 1702.11	1
4	Matice M 36 × 3 Nakrętka M 36 × 3 Anyá M 36 × 3	311 121 101 360	ČSN 02 1411.21	1
5	Závlečka 6,3 × 63 Zawleczka 6,3 × 63 Sasszeg 6,3 × 63	311 318 106 363	ČSN 02 1781.00	1
6	Šroub M 14 × 90 Śruba M 14 × 90 Csavar M 14 × 90	309 201 001 440	ČSN 02 1101.20	1
7	Matice M 14 Nakrętka M 14 Anyá M 14	311 120 111 140	ČSN 02 1401.2	2
8	Podložka Ø 15 Podkładka Ø 15 Alátét Ø 15	311 110 101 170	ČSN 02 1702.11	1
9	Třmen Strzemig Kengyel	532 018 440 035		4
10	Podložka Podkładka Alátét	532 092 300 015		4
11	Matice M 16 Nakrętka M 16 Anyá M 16	311 120 111 160	ČSN 02 1401.21	8
12	Čep Czap Csap	532 993 160 165		1
13	Trubka Rura Cső	532 980 750 025		1
14	Podložka 13 Podkładka 13 Alátét 13	311 110 202 130	ČSN 02 1702.11	1
15	Podložka 12,2 Podkładka 12,2 Alátét 12,2	311 214 000 122	ČSN 02 1740.00	1
16	Matice M 12 Nakrętka M 12 Anyá M 12	311 120 100 120	ČSN 02 1401.21	1
17	Trubka Rura Cső	532 919 440 465		1
18	Trubka Rura Cső	532 919 451 085		1
19	Trubka Rura Cső	532 919 450 995		1
20	Trubka Rura Cső	532 919 451 005		1
21	Trubka Rura Cső	532 919 451 895		2
22	Přichytka Zacisk Rögzítő	532 098 420 165		4



KATALOG

náhradních dílů hydraulického nakladače

ND 4 - 022

536 544 022 341

KATALOG

czesci zamiennych ladowarki hydraulicznej

ND 4 - 031

536 544 031 341

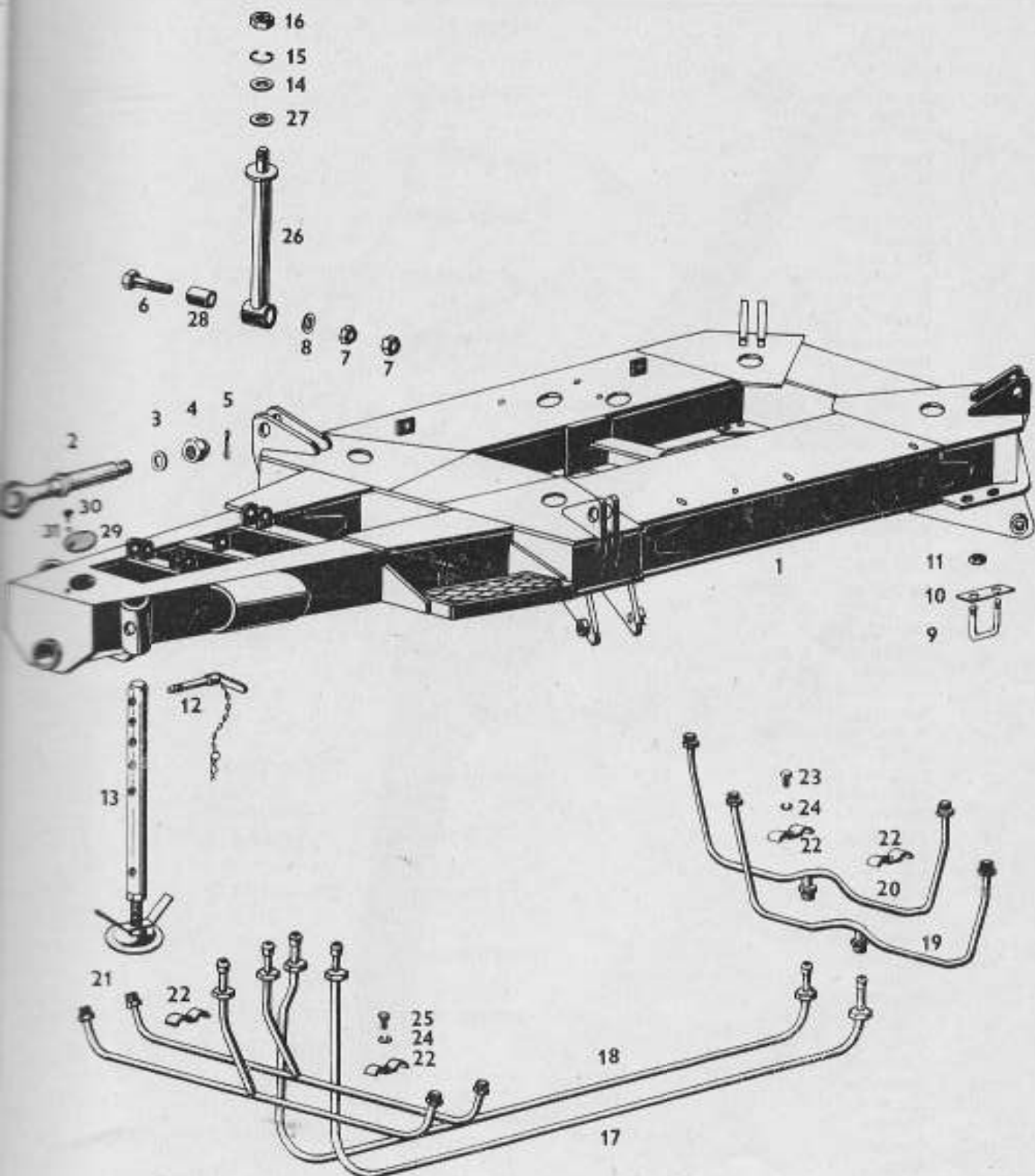
Az ND 4 - 030 típusú hidraulikus rakodó

Alkatrés katalógusa

536 544 030 341

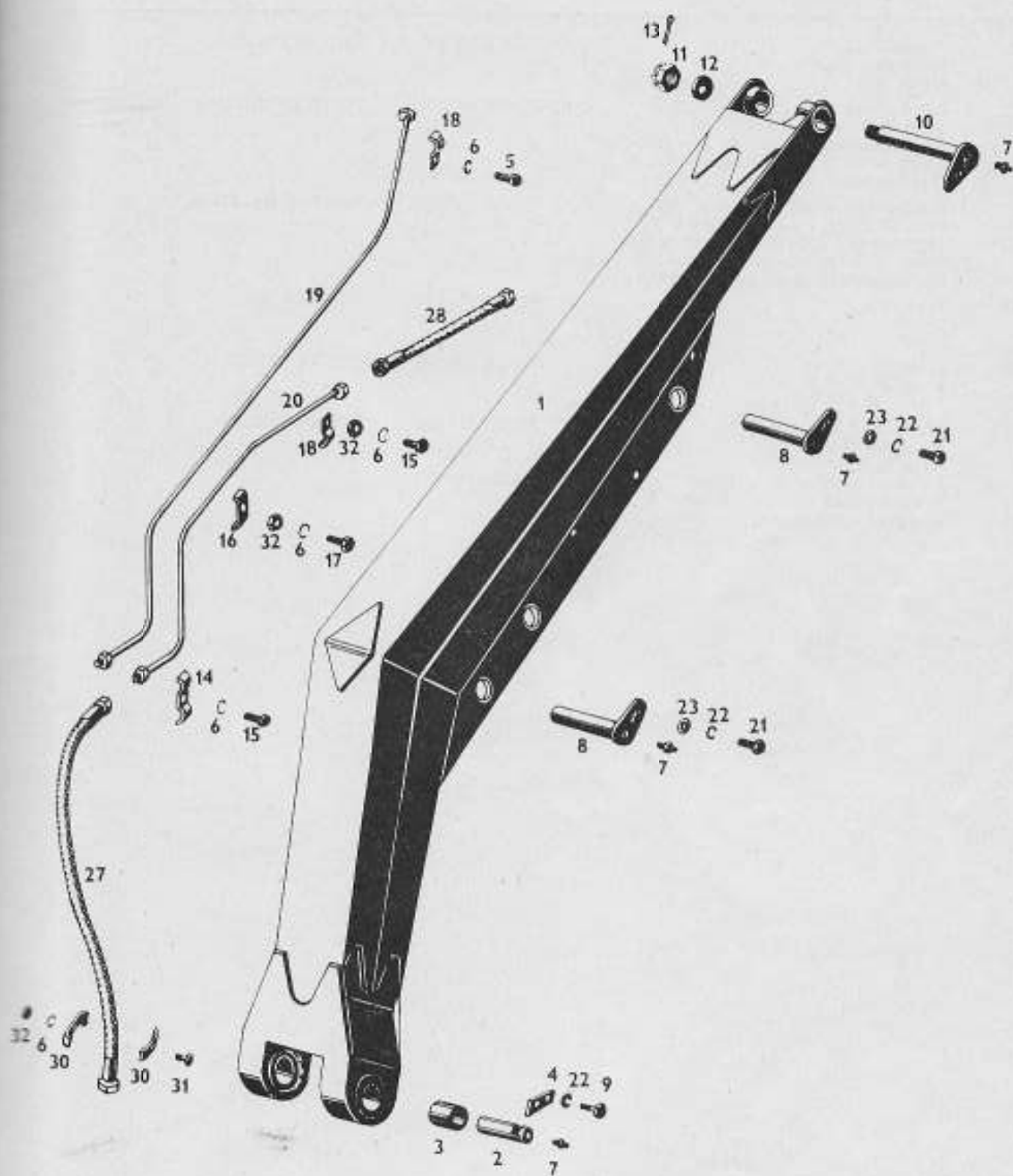
**07 PODVOZEK
 PODWOZIE
 ALVÁZ**

Poř. čís. Pozycja Pozició	Název Nazwa — oznaczenia Mégnevezés	Obj. číslo Numer zamawiający Cikszám	ČSN	Kusů Ilość sztuk Darab
23	Šroub M 8 x 30 Šruba M 8 x 30 Csavar M 8 x 30	309 101 009 030	ČSN 02 1101.12	4
24	Podložka 8,2 Podkładka 8,2 Alátét 8,2	311 214 000 082	ČSN 02 1740.00	4
25	Šroub M 8 x 22 Šruba M 8 x 22 Csavar M 8 x 22	309 103 008 017	ČSN 02 1103.12	2
26	Podpěra Podpora Kitámaszto talp	532 984 200 055		1
27	Podložka Podkładka Alátét	532 092 200 155		1
28	Pružina 123 14 N 30/14 x 49/45,5 Sprężyna 123 14 N 30/14 x 49/45,5 Rugó 123 14 N 30/14 x 49/45,5	273 511 060 213		1
29	Fódo	532 010 200 385		1
30	Csevar M 6 x 10	309 201 808 010		1
31	Alátét 6,1	311 214 000 061		1



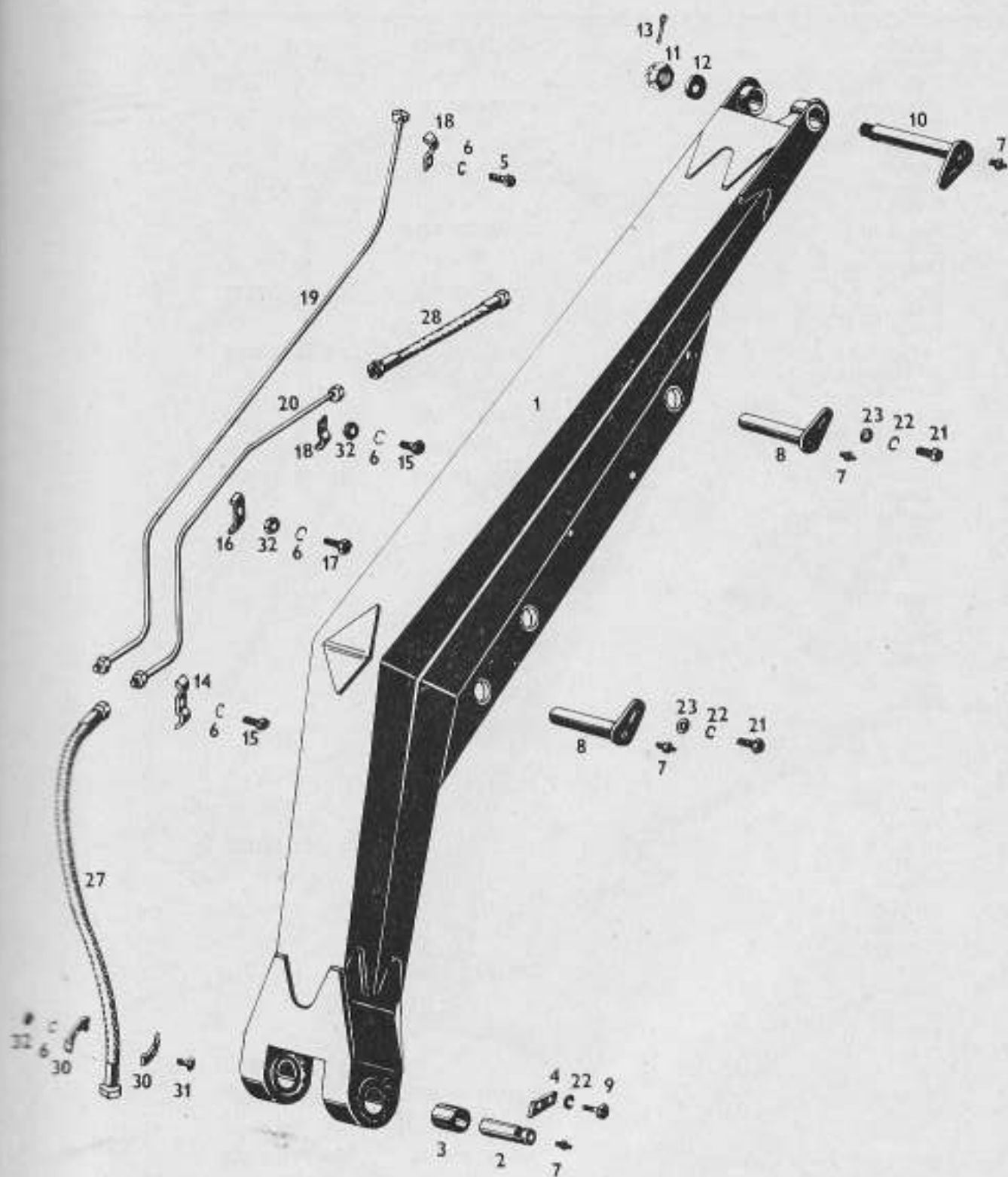
**08 VÝLOŽNÍK
WYSIĘCNIK
GÉM**

Por. čís. Pozycja Pozicjó	Název Nazwa — oznaczenie Megnevezés	Obj. číslo Numer zamawiający Cikkszám	ČSN	Kusů Ilość sztuk Darab
1	Výložník Wysięcnik Gém	532 977 370 255		1
2	Čep Ø 45 l = 140 Czap Ø 45 l = 140 Csap Ø 45 l = 140	532 093 200 335		2
3	Pouzdro Tuleja Persely	532 094 200 185		2
4	Přidrška Dociska Rögztő	532 074 302 085		2
5	Šroub M 8 × 16 Śruba M 8 × 16 Csavar M 8 × 16	309 103 008 016	ČSN 02 1103.15	2
6	Podložka 8,2 Podkładka 8,2 Alátét 8,2	311 214 010 052	ČSN 02 1740.05	9
7	Hlavice M 10 × 1 Głowice M 10 × 1 Kandfejl M 10 × 1	425 111 223 043	ČSN 02 7421.3	5
8	Čep Ø 40 l = 185 Czap Ø 40 l = 185 Csap Ø 40 l = 185	532 993 260 105		2
9	Šroub M 10 × 20 Śruba M 10 × 20 Csavar M 10 × 20	309 103 010 016	ČSN 02 1103.12	4
10	Čep Ø 40 l = 300 Czap Ø 40 l = 300 Csap Ø 40 l = 300	532 993 260 095		1
11	Maticе M 30 × 2 Nakrętkа M 30 × 2 Anyá M 30 × 2	311 121 111 300	ČSN 02 1411.25	1
12	Podložka Podkładka Alátét	532 092 200 415		1
13	Závlečka 6,3 × 56 Zawleczka 6,3 × 56 Sasszeg 6,3 × 56	311 318 106 350	ČSN 02 1781.05	1
14	Přichytka Zacisk Rögztő	532 098 420 185		2
15	Šroub M 8 × 22 Śruba M 8 × 22 Csavar M 8 × 22	309 103 008 022	ČSN 02 1103.12	4
16	Přichytka Zacisk Rögztő	532 098 410 075		2
17	Šroub M 8 × 35 Śruba M 8 × 35 Csavar M 8 × 35	309 101 000 822	ČSN 02 1101.12	2
18	Přichytka Zacisk Rögztő	532 098 410 125		4
19	Trubka Rura Cső	532 919 451 885		2
20	Trubka Rura Cső	532 919 451 875		2
21	Šroub M 10 × 25 Śruba M 10 × 25 Csavar M 10 × 25	309 103 001 018	ČSN 02 1103.12	2
22	Podložka 10,2 Podkładka 10,2 Alátét 10,2	311 214 000 102	ČSN 02 1740.00	9



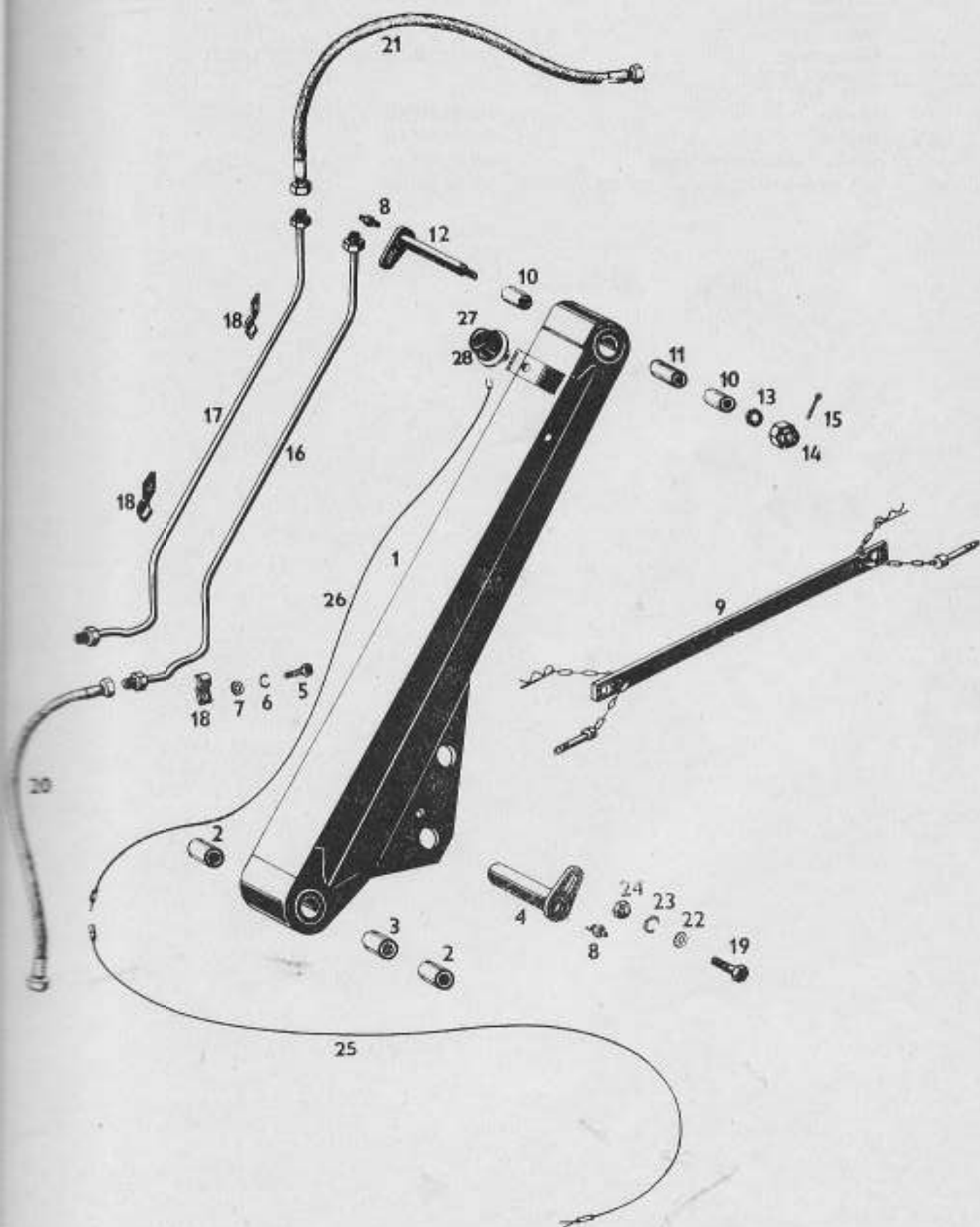
**03 VÝLOŽNÍK
WYSIĘGNIK
GEM**

Pof. Čís. Pozycja Pozicj6	Název Nazwa — oznaczenie Megnevezés	Obj. číslo Numer zamawiający Cikszám	ČSN	Kusů Ilość sztuk Darab
23	Podložka 10,5 Podkladka 10,5 Alátét 10,5	311 210 200 105	ČSN 02 1702.11	2
27	Vysokotlaká hadice Js 18 × 1120 závit M 27 × 2 — provedení 2 D Węzwysokocięnieniowy Pz 18 × 1120 gwint M 27 × 2 — wykonanie 2 D Magasnyomású tömlő Js 18 × 1120	338 832 105 822	Technometra Praha	4
28	Vysokotlaká hadice Js 18 × 300 závit M 27 × 2 — provedení 2 D Węz wysokocięnieniowy Pz 18 × 300 gwint M 27 × 2 — wykonanie 2 D Magasnyomású tömlő Js 18 × 300	338 832 100 805	Technometra Praha	2
30	Přichytka Zacisk Rögzítő	532 098 410 115		2
31	Šroub M 8 × 95 Śruba M 8 × 95 Csavar M 8 × 95	389 101 106 010	ČSN 02 1101.15	1
32	Matice M 8 Nakrętká M 8 Anyá M 8 Kabel — komplet poz. 33—36 Kabel komplet pozycja 33—36 Komplett vezeték poz. 33—36	311 120 111 080	ČSN 02 1401.25	5
		532 989 190 025		1



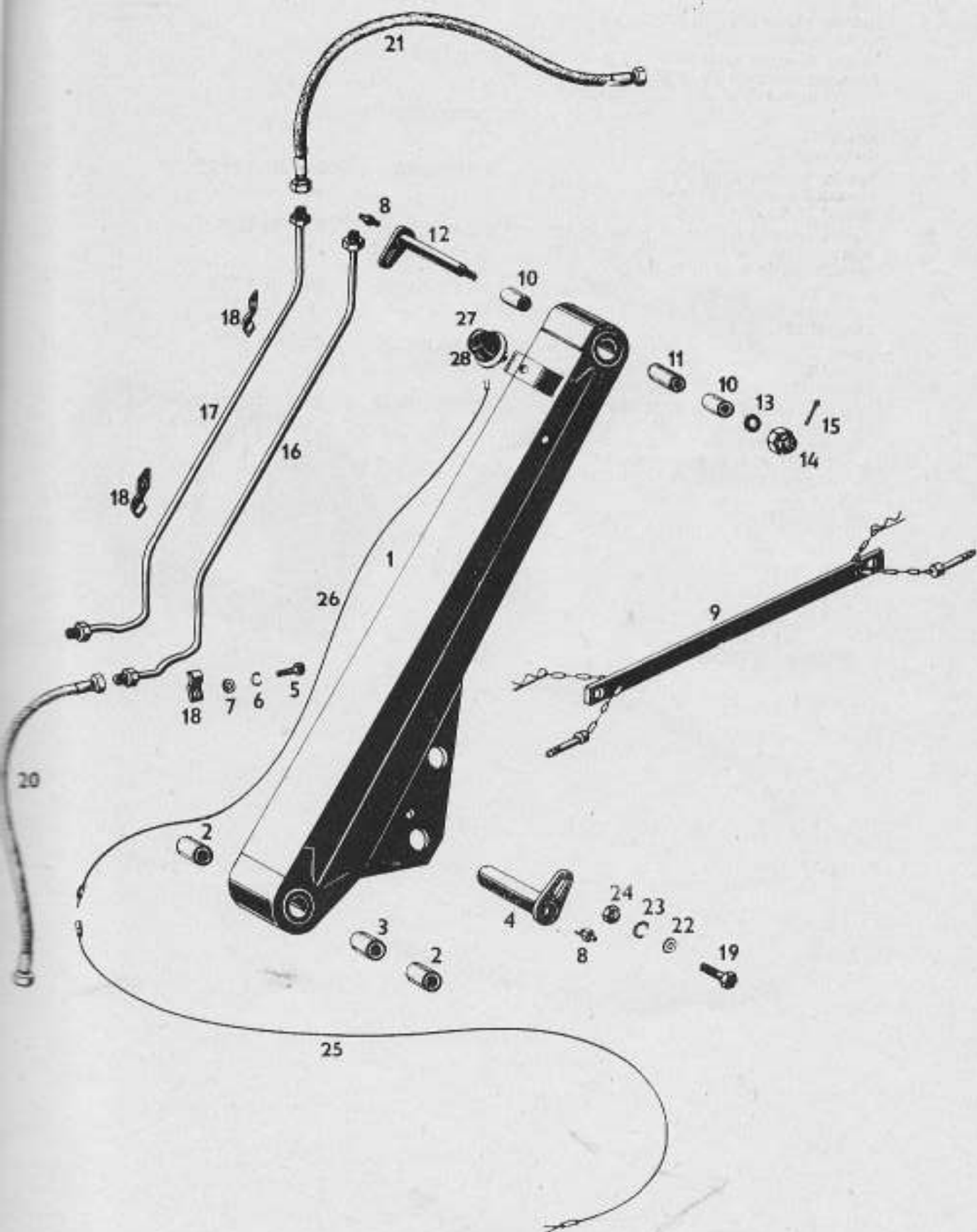
**09 RAMENO VÝLOŽNÍKU
RAMĚ WYSIĘGNIKA
SEGÉDGEM**

Poř. čís. Pozycja Pozíció	Název Nazwa — oznaczenie Megnevezés	Obj. číslo Numer zamawiający Cikkszám	ČSN	Kusů Ilość sztuk Darab
1	Rameno RamĚ Segédgém	532 977 370 485		1
2	Pouzdro Tuleja Persely	532 094 200 155		1
3	Vložka Wkładka Betét	532 077 200 015		1
4	Čep Ø 40 l = 115 Czap Ø 40 l = 115 Csap Ø 40 l = 115	532 993 260 115		1
5	Šroub M 8 X 16 Śruba M 8 X 16 Csavar M 8 X 16	309 103 108 014	ČSN 02 1103.12	6
6	Podložka 8,2 Podkładka 8,2 Alátét 8,2	311 214 000 063	ČSN 02 1740.00	6
7	Podložka 8,4 Podkładka 8,4 Alátét 8,4	311 210 200 084	ČSN 02 1702.11	6
8	Hlavice M 10 X 1 Głowica M 10 X 1 Kendfe M 10 X 1	425 111 223 043	ČSN 02 742L3	2
9	Táhlo Cieglo Rögzítőrúd	532 986 370 085		1
10	Pouzdro Tuleja Persely	532 094 200 195		2
11	Vložka Wkładka Betét	532 077 200 315		1
12	Čep Ø 30 l = 222 Czap Ø 30 l = 222 Csap Ø 30 l = 222	532 993 280 055		1
13	Podložka Podkładka Alátét	532 092 200 425		1
14	Maticice M 24 X 2 Nakrętko M 24 X 2 Anyo M 24 X 3	311 121 111 240	ČSN 02 1411.25	1
15	Závlečka 5 X 45 Zawleczka 5 X 45 Szászeg 5 X 45	311 316 105 045	ČSN 02 1781.05	1
16	Trubka Rura Cső	532 919 451 895		1
17	Trubka Rura Cső	532 919 451 905		1
18	Přichytka Zacisk Hioszték	532 098 410 105		6
19	Šroub M 8 X 25 Śruba M 8 X 25 Csavar M 8 X 25	309 103 000 818	ČSN 02 1103.12	1
20	Vysokotlaká hadice Js 16 X 700 závit M 27 X 2, provedení 2 D Wgł wysokociśnieniowy Pz 16 X 700 gwint M 27 X 2, wykonanie 2 D Magasnyomású tömlő Js 16 X 700	336 832 100 514	Technometra Praha	2
21	Vysokotlaká hadice Js 13 X 1250 HV 2 Wgł wysokociśnieniowy Ps 13 X 1250 HV 2 Magasnyomású tömlő Js 13 X 1250 HV 2	336 832 100 523		1



**09 RAMENO VÝLOŽNIKU
RAMĚ WYSIĘGNIKA
SEGÉDÉGEM**

Pof. čís. Pozycja Pozició	Název Nazwa — oznaczenie Megnevezés	Obj. číslo Numer zamawiający Cikszám	CSN	Kusó Ilość sztuk Darab
22	Podložka 10,5 Podkładka 10,5 Alátét 10,5	311 210 200 105	CSN 02 1702.11	1
23	Podložka 10,2 Podkładka 10,2 Alátét 10,2	311 214 000 102	CSN 02 1740.00	1
24	Matica M 10 Nákrętka M 10 Anyá M 10	311 120 100 100	CSN 02 1401.21	1
25	Vezeték	532 989 160 115		1
26	Vezeték	532 989 160 125		1
27	Hélyzet, meghatározó lámpa	443 312 304 109		1
28	Egő C11—12V/5W, foglalat SV 8,5	347 216 232 500		1



POKYNY PRO OBJEDNÁVÁNÍ NÁHRADNÍCH DÍLŮ

K opravám používejte výhradně původních dílů pro nakladač ND 4-022.

Objednávkám náhradních dílů a jejich rychlému a přesnému vyřizování věnujte mimořádnou péči. Aby se předešlo zbytečným nedorozuměním, uveďte v objednávce náhradních dílů následující údaje:

1. přesnou adresu objednavatele, poštovní úřad, případně nádražní stanici a poštovní směrovací číslo,
2. přesný název a objednávací katalogové číslo požadovaného náhradního dílu,
3. počet požadovaných dílů,
4. výrobní číslo nakladače uvedené na továrním štítku, který je umístěn na boku olejové skříně.

Není-li zákazníkem předepsán způsob odeslání náhradních dílů, stanovíme jej sami podle vlastního uvážení.

Všechny zásilky jsou doručovány na účet a nebezpečí objednavatele a jsou pojištěny na jeho výslovné přání.

Telegrafické objednávky musí být stylizovány jasně a zřetelně a musí být dodatečně potvrzeny písemně, stejně jako objednávky telefonické.

Za zpoždění zásilky náhradních dílů zaviněné neúplnými a nepřesnými údaji v objednávce nemůžeme převzít odpovědnost.

VYSVĚTLIVKY KE KATALOGU

Katalog sestává ze dvou částí: obrazové a textové.

TEXTOVÁ ČÁST

Seznam tabulek na začátku katalogu slouží ke snadnějšímu hledání součástek. Podle umístění na nakladači lze snadno určit objednávací číslo součástky v katalogu podle obrazové části na základě pozice.

Číslo skupiny je vyznačeno v levém rohu. Vedle tabulky a pozice je uveden název součástky a objednávací katalogové číslo s počtem kusů na jedno provedení.

Typové součástky označené předčíslem 532 jsou vyráběny podnikem Agrozet Humpolec.

Normalizované součástky jsou označeny normou ČSN. Tyto součástky výrobní závod nedodává.

Obchodní náhradní díly, tj. díly, které závod nevyrábí, jsou označeny číslem dodavatele.

UPOZORNĚNÍ:

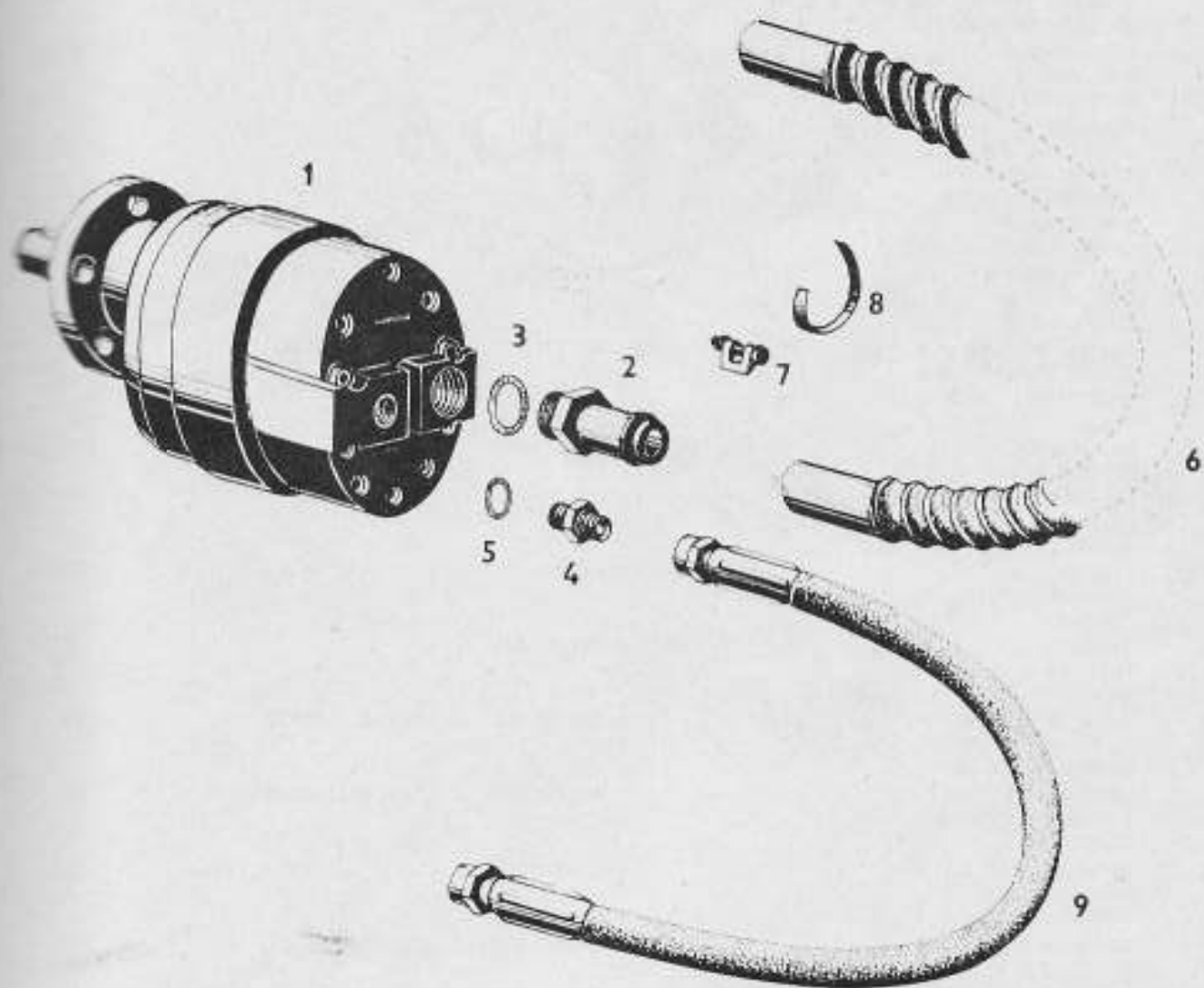
Technické údaje, popisy a vyobrazení v katalogu platí pro současný stav výroby a nejsou závazné pro případné úpravy konstrukční, vyžádané výrobou a provozem.

OBRAZOVÁ ČÁST

Na tabulkách v pravém rohu je označeno číslo tabulky.

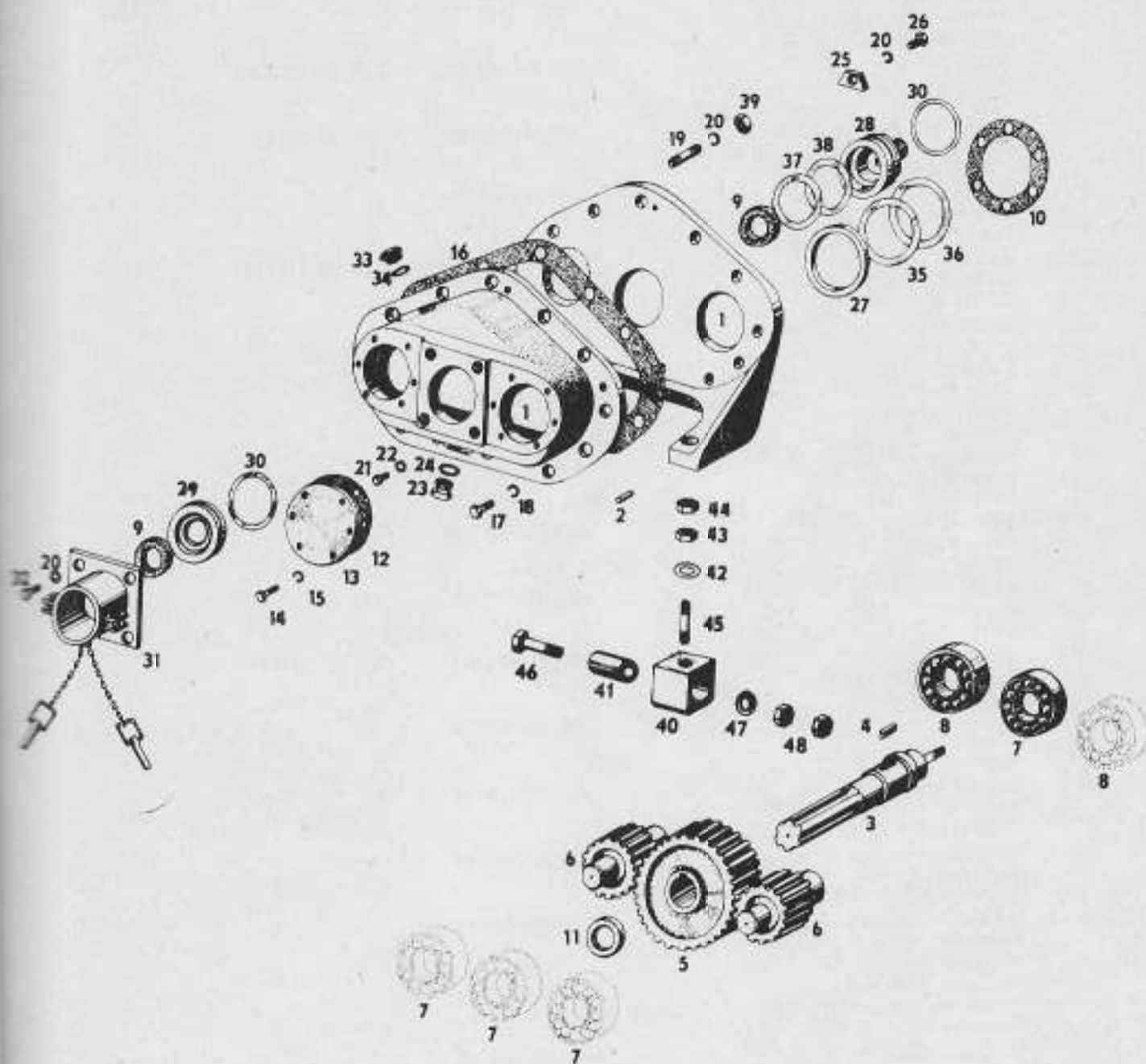
**10 ČERPADLO
POMPA
SZIVATTYÚ**

Poř. čís. Pozycja Pozició	Název Nazwa — oznaczenie Megnevezés	Obj. číslo Numer zamawiający Cikszám	ČSN	Kusů Ilość sztuk Darab
1	Čerpadlo U 40 A.09-00 Pompa U 40 A.09-00 Szivattyú U 40 A.09-00	336 146 466 131	Jihostroj Velešín	2
2	Sací hrdlo Króciec zasysający Szívó torok	532 990 260 015		2
3	Těsnicí kroužek 33 X 39 Pierścień uszczeln. 33 X 39 Tömítő aletét 33 X 39	532 096 209 785		2
4	Hrdlo Króciec Csőcsanak	532 090 260 045		2
5	Těsnicí kroužek 27 X 32 Pierścień uszczeln. 27 X 32 Tömítő 27 X 32	532 096 209 815	ČSN 02 9310.02	2
6	Hadice spirální na benzín Js 32 X 630 Wąż spiralny dla benzyny Pz 32 X 630 Spirális szívócső Js 32 X 630	272 342 103 205	ČSN 63 5385	2
7	Spona 12 Sprzączka 12 Kengyel 12	548 241 094 370	ČSN 02 2752.5	4
8	Páska 12 Taśma 12 Szallag 12	548 241 894 322	ČSN 02 2757	4
9	Vysokotlaká hadice Js 16 X 700 závit M 27 X 2 — provedení 2 D Wąż wysokociśnieniowy Pz 16 X 700 gwint M 27 X 2 — wykonanie 2 D Magasnyomású tömlő Js 16 X 700	336 632 100 614	Technometra Praha	2



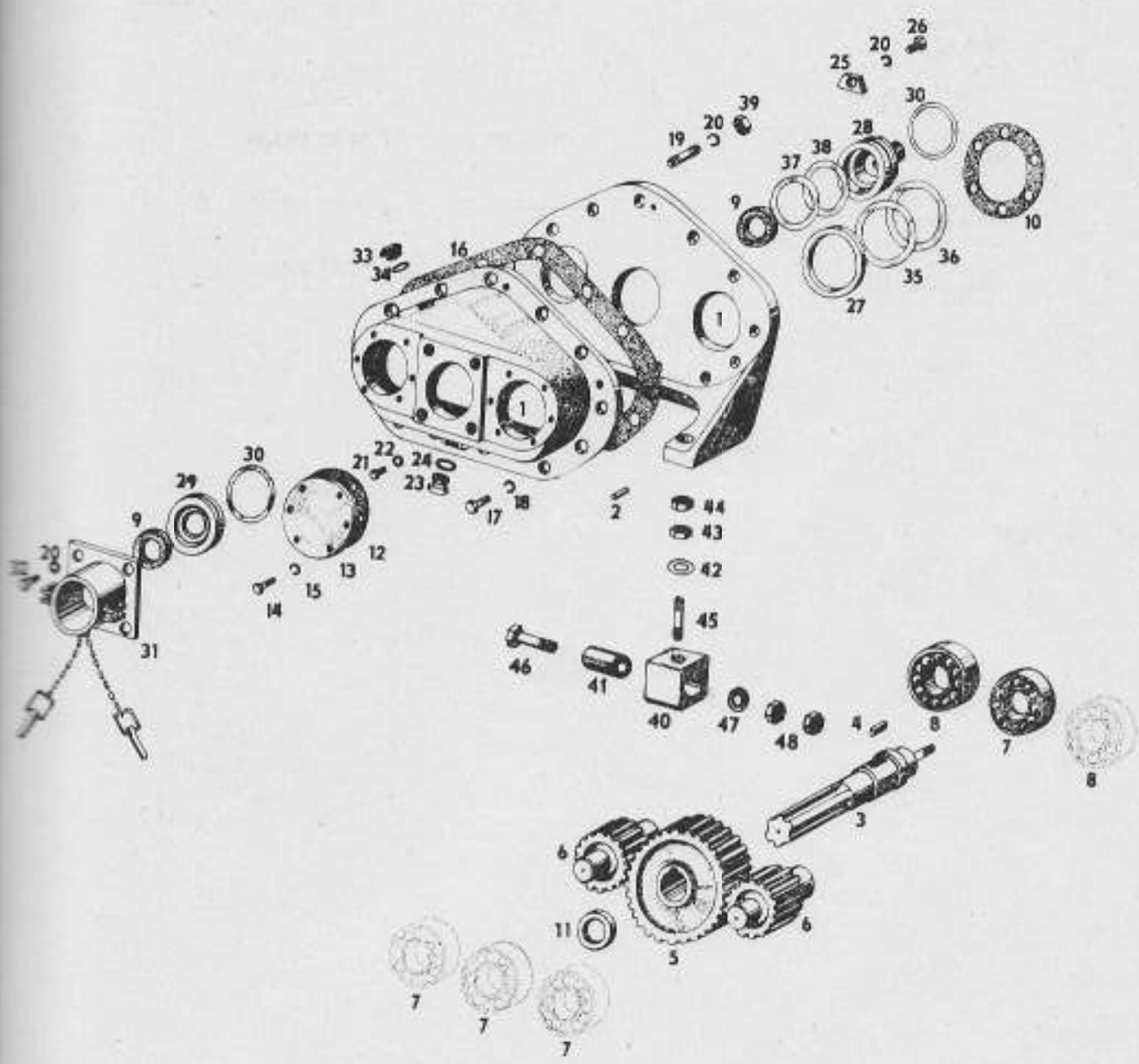
**11 PREVODOVÁ SKRÍŇ
SKRZYŃKA PRZEKŁADNIOWA
MEGHAJTÓMŰ SZEKRÉNY**

Pof. čís. Pozycja Pozíció	Název Nazwa — oznaczenie Megnevezés	Obj. číslo Numer zamawiający Cikszám	ČSN	Kusů Ilość sztuk Darab
	Prevod. skříň komplet, poz. 1—39 vč. poz. 1—5 z tab. 10 Skrzynka przekładniowa komplet poz. 1—39 włącz. poz. 1—5 z tab. 10 Meghajtómű szekrény komplett poz. 1—39 beleértve poz. 1—5 táblázat 10	532 930 820 115		1
1	Skrín Skrzynka Ház	532 930 510 015	včetně poz. 2 włącz. poz. 2 együtt poz. 2	1
2	Kolík 8 X 25 Kołek 8 X 25 Központosító szeg 8 X 25	311 515 008 025	ČSN 02 2150.1	2
3	Hřídel Wal Tengely	532 030 120 035		1
4	Pero 12e 9 X 8 X 30 Wkładka klinowa 12e 9 X 8 X 30 Ék 12e 9 X 8 X 30	311 728 212 030	ČSN 02 2562	1
5	Ozubené kolo Kolo zębate Fogaskerék	532 030 200 225		1
6	Pustorek Zębik Közvető fogaskerék	532 030 120 025		2
7	Ložisko 6207 Łożysko 6207 Csapágy 6207	324 162 070 000	ČSN 02 4636	4
8	Ložisko 6209 Łożysko 6209 Csapágy 6209	324 162 090 000	ČSN 02 4636	2
9	Gufera 35 X 52 X 8 Gufera 35 X 52 X 8 Gufera 35 X 52 X 8	273 521 109 803	UN 02 9401.0	2
10	Těsnění Uszczelka Tömítés	532 096 200 535		2
11	Kroužek Pierścień Gyűrű	532 030 200 185		1
12	Těsnění Uszczelka Tömítés	532 096 200 355		2
13	Víčko Pokrywa mała Fedél	532 030 210 065		2
14	Sraub M 6 X 20 Śruba M 6 X 20 Csavar M 6 X 20	309 103 008 010	ČSN 02 1103.12	12
15	Podložka 6,1 Podkładka 6,1 Alátét 6,1	311 214 000 061	ČSN 02 1740.00	12
16	Těsnění Uszczelka Tömítés	532 096 320 205		1
17	Sraub M 8 X 30 Śruba M 8 X 30 Csavar M 8 X 30	309 201 008 030	ČSN 02 1101.21	13
18	Podložka 8,2 Podkładka 8,2 Alátét 8,2	311 214 000 082	ČSN 02 1740.00	13
19	Sraub M 10 X 25 Śruba M 10 X 25 Csavar M 10 X 25	309 578 010 025	ČSN 02 1176.53	12
20	Podložka 10,2 Podkładka 10,2 Alátét 10,2	311 214 000 102	ČSN 02 1740.00	18



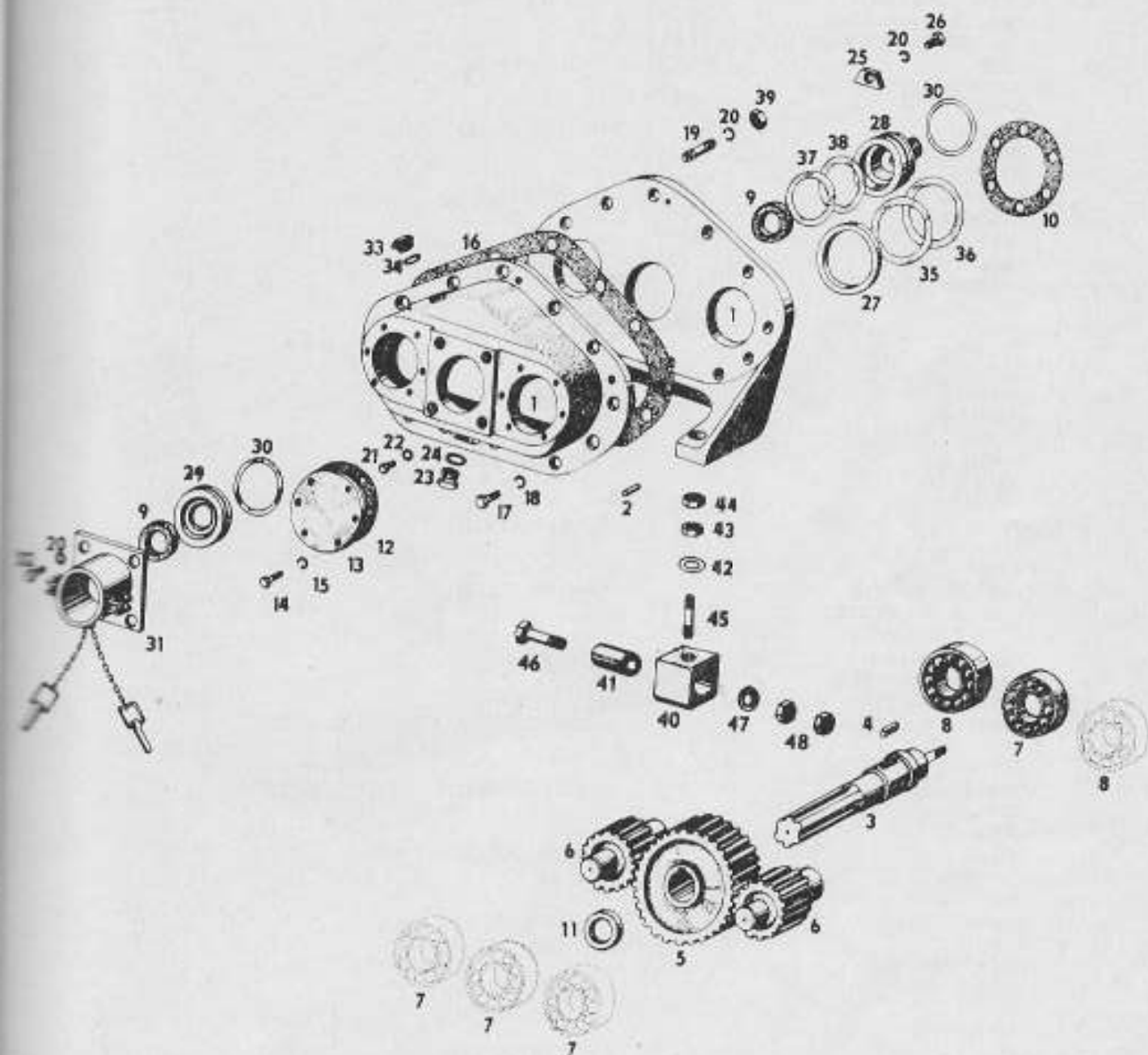
**11 PREVODOVÁ SKRÍŇ
SKRZYŃKA PRZEKŁADNIOWA
MEGHAJTÓMŰ SZEKRÉNY**

Poř. čis. Pozycja Pozíció	Název Nazwa — oznaczenie Megnevezés	Obj. číslo Numer zamawiający Cikstám	ČSN	Kusů Ilość sztuk Darab
21	Šroub BM 6 X 6 Šruba BM 6 X 6 Csavar BM 6 X 6	309 231 006 006	ČSN 02 1131.21	1
22	Těsnící kroužek 8 X 10 X 1 Pierścień uszczeln. 8 X 10 X 1 Tömítő gyűrű 8 X 10 X 1	722 923 110 201		
23	Šroub Šruba Csavar	532 090 160 025	ČSN 02 9310.5	1
24	Těsnící kroužek 12 X 10 Pierścień uszczeln. 12 X 10 Tömítő gyűrű 12 X 10	273 111 010 084	ČSN 02 9310.5	1
25	Příložka Nakładka Heszték	532 030 300 015		1
26	Šroub M 10 X 16 Šruba M 10 X 16 Csavar M 10 X 16	309 103 010 016	ČSN 02 1103.12	2
27	Kroužek Pierścień Gyűrű	532 030 200 195		2
28	Víčko Pokrywa mała Fedél	532 030 210 075		1
29	Kroužek Pierścień Gyűrű	532 030 230 035		1
30	Kroužek 65 X 3 Pierścień 65 X 3 Gyűrű 65 X 3	273 111 014 334	ČSN 02 9281.2	2
31	Držák Uchwyt Tartó	532 930 370 045		1
32	Šroub M 10 X 20 Šruba M 10 X 20 Csavar M 10 X 20	309 103 010 020	ČSN 02 1103.12	4
33	Šroub Šruba Csavar	532 090 160 035		1
34	Těsnící kroužek 20 X 24 X 1,5 Pierścień uszczeln. 20 X 24 X 1,5 Tömítő gyűrű 20 X 24 X 1,5	722 923 110 204	ČSN 02 9310.5	1
35	Distanční podložka tl. 0,5 Podkładka dystans. grub. 0,5 Hézagoló alátét tl. 0,5	532 092 200 565		
36	Distanční podložka tl. 0,2 Podkładka dystans. grub. 0,2 Hézagoló alátét tl. 0,2	532 092 200 575		
37	Distanční podložka tl. 0,2 Podkładka dystans. grub. 0,2 Hézagoló alátét tl. 0,2	532 092 200 495		
38	Distanční podložka tl. 0,5 Podkładka dystans. grub. 0,5 Hézagoló alátét tl. 0,5	532 092 200 505		
39	Matices M 10 Nakrętka M 10 Anye M 10	311 120 411 100	ČSN 02 1401.25	12
40	Vedení Przewód Vezetékes	532 084 600 025		3
41	Pružina 123 14 N 13/14 X 49/45,5 Sprężyna 123 14 N 30/14 X 49/45,5 Rugó 123 14 N 30/14 X 49/45,5	273 511 000 213		3
42	Podložka 13 Podkładka 13 Alátét 13	311 210 100 130	ČSN 02 1702.12	3



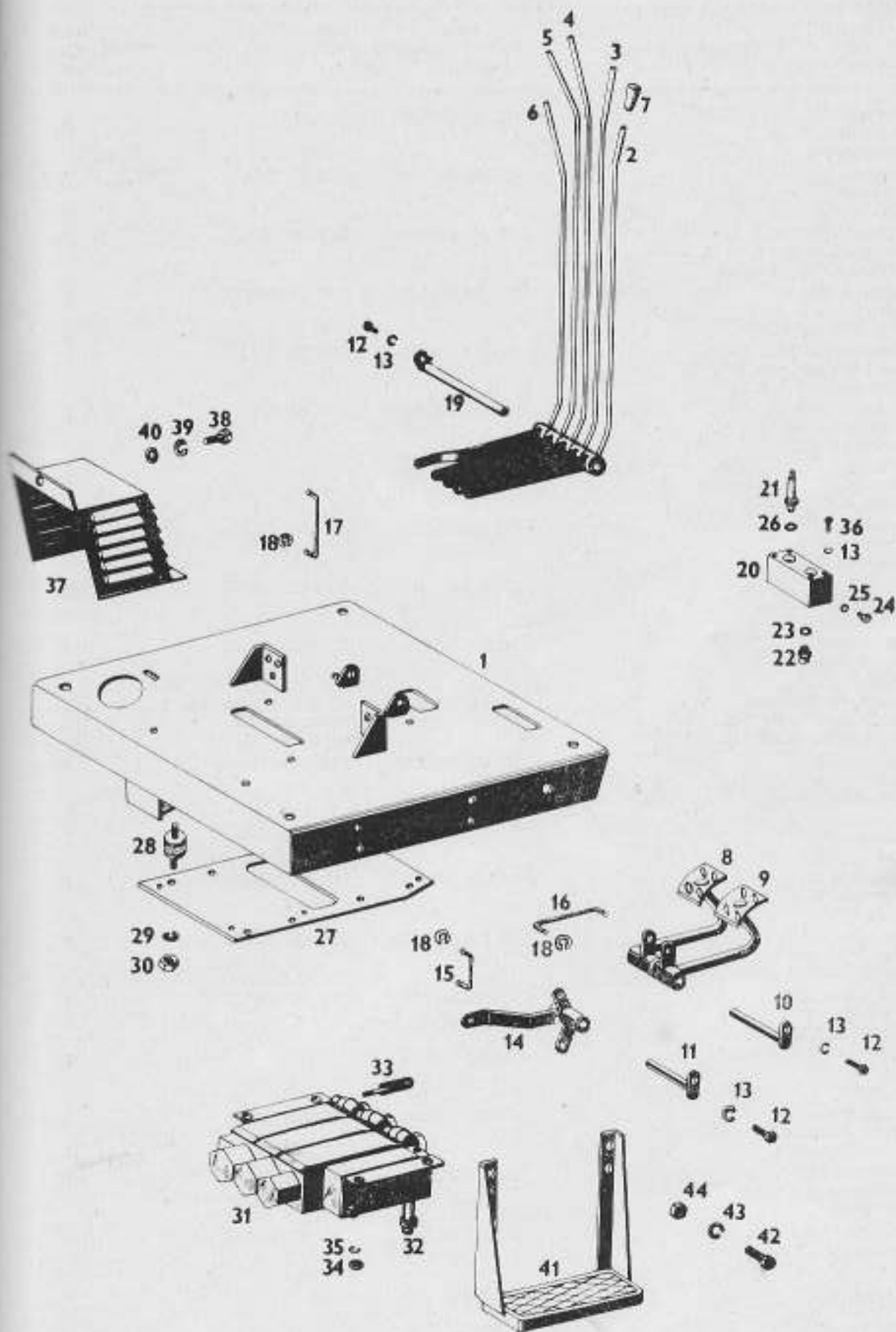
**11 PŘEVODOVÁ SKŘÍŇ
SKRZYŃKA PRZEKŁADNIOWA
MEGHAJTÓMŰ SZEKRÉNY**

Pof. čís. Pozycja Pozíció	Název Nazwa — oznaczenie Megnevezés	Obj. číslo Numer zamawiający Cikszám	CSN	Kusů Ilość sztuk Darab
43	Matice M 12 Nákrętko M 12 Anyo M 12	311 120 101 120	CSN 02 1401	3
44	Matice M 12 Nákrętko M 12 Anyo M 12	311 120 301 120	CSN 02 1403	3
45	Šroub M 12 X 40 Śruba M 12 X 40 Csavar M 12 X 40	309 174 012 050	CSN 02 1174.21	3
46	Šroub M 14 X 90 Śruba M 14 X 90 Csavar M 14 X 90	309 201 001 440	CSN 02 1101.20	3
47	Podložka 15 Podkładka 15 Alátét 15	311 110 101 170	CSN 02 1702.11	3
48	Matice M 14 Nákrętko M 14 Anyo M 14	311 120 100 140	CSN 02 1401.21	3



**12 ROZVADĚČ — PÁKOVÝ SYSTÉM
ROZDZIELACZ — UKŁAD DŹWIGNIOWY
VEZÉRLÖTÖMB — KAROS ÁTTÉTELEL**

Pof. čís. Pozycja Pozíció	Název Nazwa — oznaczenie Megnevezés	Obj. číslo Numer zamawiający Cikszám	ČSN	Kusů Ilość sztuk Darab
	Rozvaděč — komplet poz. 1 — 44 Rozdzielacz — kompl. poz. 1 + 44 Vezérlötömb komplett poz. 1 + 44	532 982 921 095		1
1	Deska základová Płyta fundamentowa Elosztótömb lapja (alap.)	532 984 370 095		1
2	Páka Dźwignia Kar	532 980 460 165		1
3	Páka Dźwignia Kar	532 980 460 185		1
4	Páka Dźwignia Kar	532 980 460 175		1
5	Páka Dźwignia Kar	532 980 460 195		1
6	Páka Dźwignia Kar	532 980 460 155		1
7	Rukojeť Rękojeść Fogantyú	562 613 059 041		5
8	Pedál Pedal Pedál	532 980 460 135		1
9	Pedál Pedal Pedál	532 980 460 145		1
10	Čep Ø 12 l = 114 Czap Ø 12 l = 114 Csap Ø 12 l = 114	532 993 160 155		1
11	Čep Ø 12 l = 84 Czap Ø 12 l = 84 Csap Ø 12 l = 84	532 993 160 175		1
12	Šroub M 6 X 12 Śruba M 6 X 12 Csavar M 6 X 12	309 203 006 011	ČSN 02 1103.12	3
13	Podložka 6,1 Podkładka 6,1 Alátét 6,1	311 214 000 061	ČSN 02 1740.00	7
14	Páka Dźwignia Kar	532 980 460 125		1
15	Táhlo Ciegło Átételi kar	532 080 440 125		1
16	Táhlo Ciegło Átételi kar	532 080 440 115		2
17	Táhlo Ciegło Átételi kar	532 080 440 135		5
18	Kroužek 4 Pierścien 4 Gyűrű 4	311 732 900 040	ČSN 02 2929.02	10
19	Čep Ø 20 l = 163 Czap Ø 20 l = 163 Csap Ø 20 l = 163 Těleso — komplet poz. 20 — 26 Korpus kompl. pozycja 20 + 26 Test komplett poz. 20 + 26	532 993 160 085 532 982 390 015		1 1
20	Těleso Korpus Test	532 082 600 095		1



WSKAZÓWKI DLA ZAMAWIANIA CZĘŚCI ZAMIENNYCH

Do napraw stosujcie wyłącznie pierwotne części zamiennie dla ładowarki ND 4-031.

Do zamówień części zamiennych oraz do ich szybkiego i dokładnego załatwienia należy dołożyć wyjątkowych starań. Ażeby zapobiec późniejszym nieporozumieniom należy podać w zamówieniu następujące dane:

1. dokładny adres zamawiającego, urząd pocztowy, ewentualnie stację kolejową,
2. dokładną nazwę i zamawiający numer katalogowy części zamiennej,
3. ilość żądanych części,
4. numer produkcyjny ładowarki wskazany na tablicze fabryki która jest umieszczona na boku skrzynki olejowej.

Jeżeli nie zostało przepisano przez klienta sposobu przesłania części zamiennych ustala jego według własnego rozważania.

Wszystkie przesyłki zostają doręczane na koszt i niebezpieczeństwo zamawiającego i zostają ubezpieczone na jego wyraźne żądanie.

Zamówienia telegraficzne powinny zostać stylizowane jasnie i zrozumiale, tak samo jak zamówienia telefoniczne.

Za opóźnienie przesyłki części zamiennych spowodowane przez niezupełne i niedokładne dane w zamówieniu nie ponosimy odpowiedzialności.

OBJAŚNIENIA DO KATALOGU

Katalog składa się z dwóch części: ilustrowanej i tekstowej.

CZĘŚĆ TEKSTOWA

Wykaz tabelek na początku katalogu służy do łatwiejszego poszukiwania części. Odpowiednio do umieszczenia na ładowarce można określić łatwo numer części w katalogu wg części ilustrowanej na podstawie pozycji.

Numer zespołu wyznaczony jest w lewym rogu. Obok tabelki i pozycji podana jest nazwa części i zamawiający numer katalogowy z ilością sztuk dla jednego wykonania.

Części typowe oznaczone przez numer wstępny 532 zostają produkowane przez przedsiębiorstwo Humpoleckie zakłady budowy maszyn.

Części normalizowane zostają oznaczone przez normę ČSN. Części tych zakład produkcyjny nie dostarza.

Komercyjne części zapasowe, to znaczy części nie produkowane przez zakład zostają oznaczone przez numer dostawcy.

U W A G A :

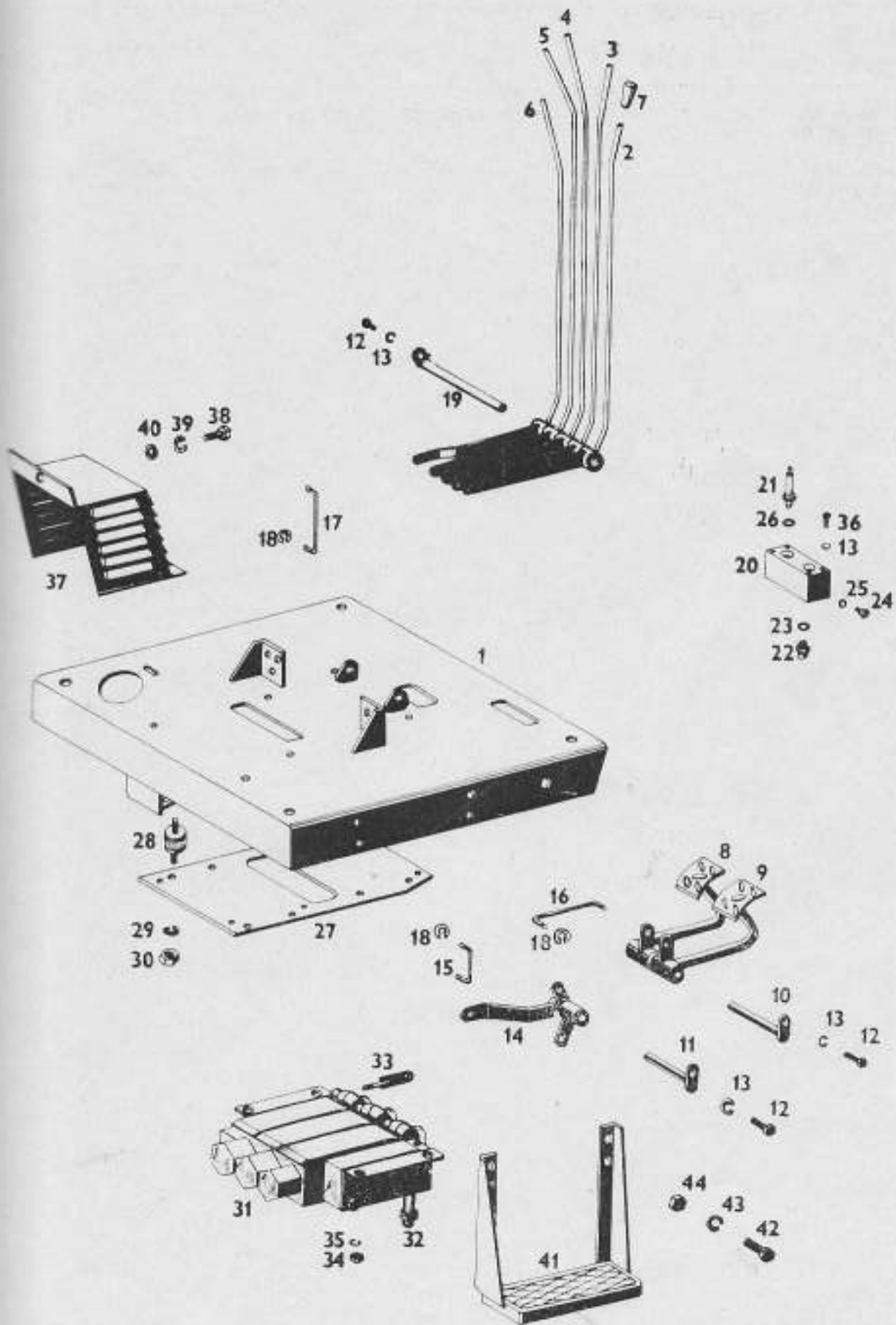
Dane techniczne, opisy i ilustracje obowiązują dla współczesnego stanu produkcji i są nieobowiązujące dla ewentualnych przystosowań konstrukcyjnych, wymaganych przez produkcję i eksploatację.

CZĘŚĆ ILUSTROWANA

Na tabelkach w prawym rogu oznaczony jest numer tabelki.

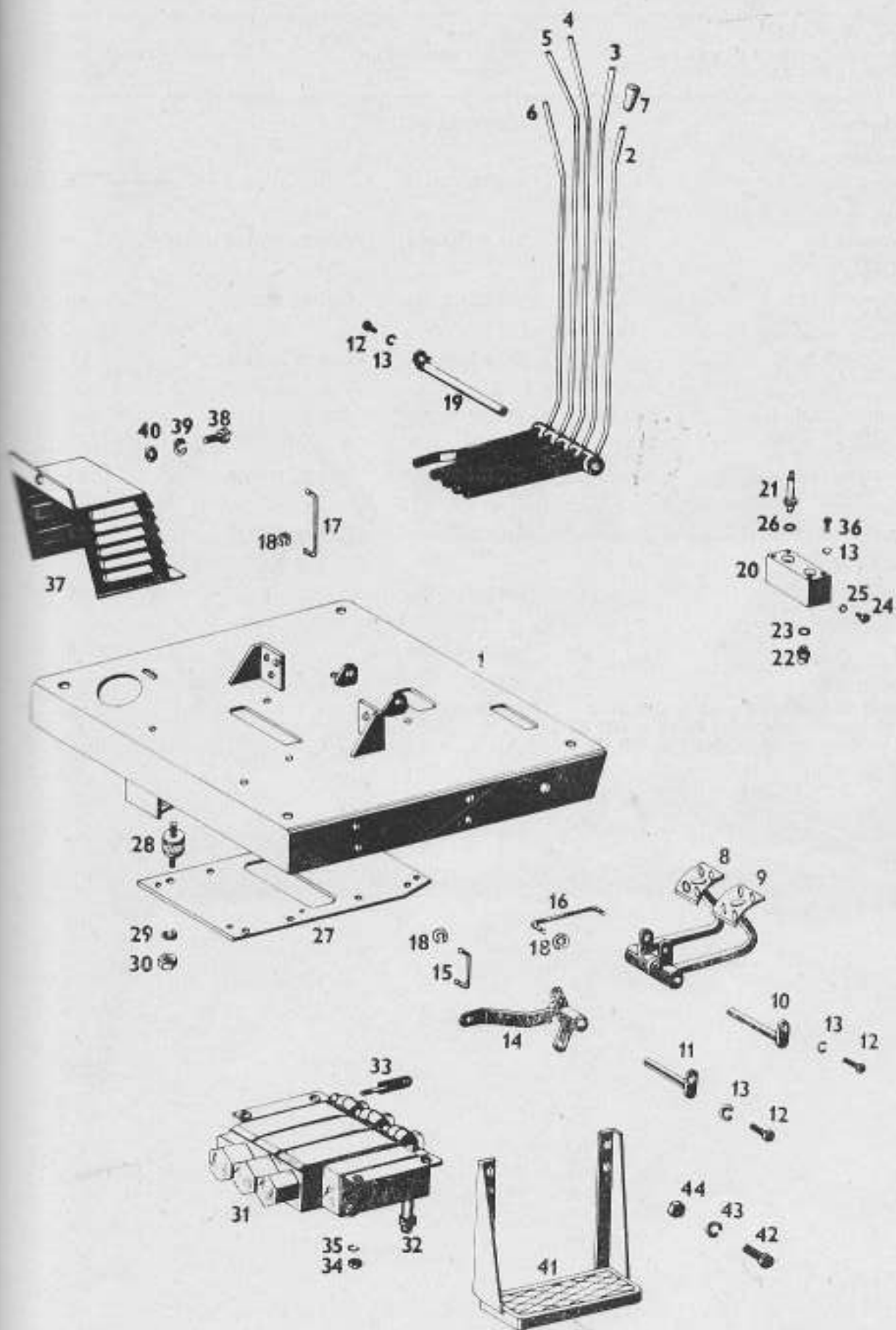
**12 ROZVADĚC — PÁKOVÝ SYSTÉM
ROZDZIELACZ — UKŁAD DŹWIGNIOWY
VEZÉRLŐTÖMB — KAROS ÁTTÉTELEL**

Poř. čis. Pozycja Pozíció	Název Nazwa — oznaczenie Megnevezés	Obj. číslo Numer zamawiający Cikszám	ČSN	Kusů Ilość sztuk Darab
21	Uzávěr Zámknutíe Záró szelep	532 982 220 035		2
22	Hrdlo 8 Króciec 8 Csőcsanak 8	443 900 006 000	ČSN 13 7854.02	3
23	Těsnící kroužek 14 X 18 Pierścienie uszczeln. 14 X 18 Tömítő alátét 14 X 18	532 096 209 735	ČSN 02 9310.2	3
24	Zátka M 8 X 1 Korek M 8 X 1 Záró fedél M 8 X 1	319 426 324 804	ČSN 13 7984.1	1
25	Těsnící kroužek 8 X 12 Pierścienie uszczeln. 8 X 12 Tömítő gyűrű 8 X 12	722 923 110 202	ČSN 02 9310.2	1
26	Kroužek 15 X 11 Pierścienie 15 X 11 Gyűrű 15 X 11	273 111 010 074	ČSN 02 9280.2	2
27	Držák Uchwyt Tartó	532 984 300 145		1
28	Pružina 645 Sprężyna 645 Rugó 645	273 511 121 161	ČSN 83 5813	6
29	Podložka 8,2 Podkładka 8,2 Alátét 8,2	311 214 000 082	ČSN 02 1740.00	12
30	Matice M 8 Nákrętka M 8 Anyá M 8	311 120 100 080	ČSN 02 1401.21	12
31	Rozvaděč 16 RP 3/A Rozdzielacz 16 RP 3/A Vezérlőtömb 16 RP 3/A	336 441 124 406	vč. poz. 32 Jihlavan Jihlava włacz. poz. 32 együtt poz. 32	2
32	Serwoventil Serwowawór Biztonsági szelep	336 406 980 000	Jihlavan Jihlava	2
33	Páka Dźwignia Kar	432 980 280 015		6
34	Matice M 10 Nákrętka M 10 Anyá M 10	311 120 100 100	ČSN 02 1401.21	8
35	Podložka 10,2 Podkładka 10,2 Alátét 10,2	311 214 000 102	ČSN 02 1740.00	8
36	Šroub M 8 X 16 Śruba M 8 X 16 Csavar M 8 X 16	309 103 008 014	ČSN 02 1103.12	4
37	Kryt Oslona Burkolat	532 985 470 075		1
38	Šroub B 4 X 8 Śruba B 4 X 8 Csavar B 4 X 8	309 332 710 408	ČSN 02 1232.05	1
39	Podložka 4,1 Podkładka 4,1 Alátét 4,1	311 214 000 041	ČSN 02 1740.05	1
40	Podložka 4,3 Podkładka 4,3 Alátét 4,3	311 110 101 043	ČSN 02 1702.15	1
41	Stupačka Stopień Lépcső	532 984 360 153		1
42	Šroub M 8 X 22 Śruba M 8 X 22 Csavar M 8 X 22	309 103 140 817	ČSN 02 1103.15	4



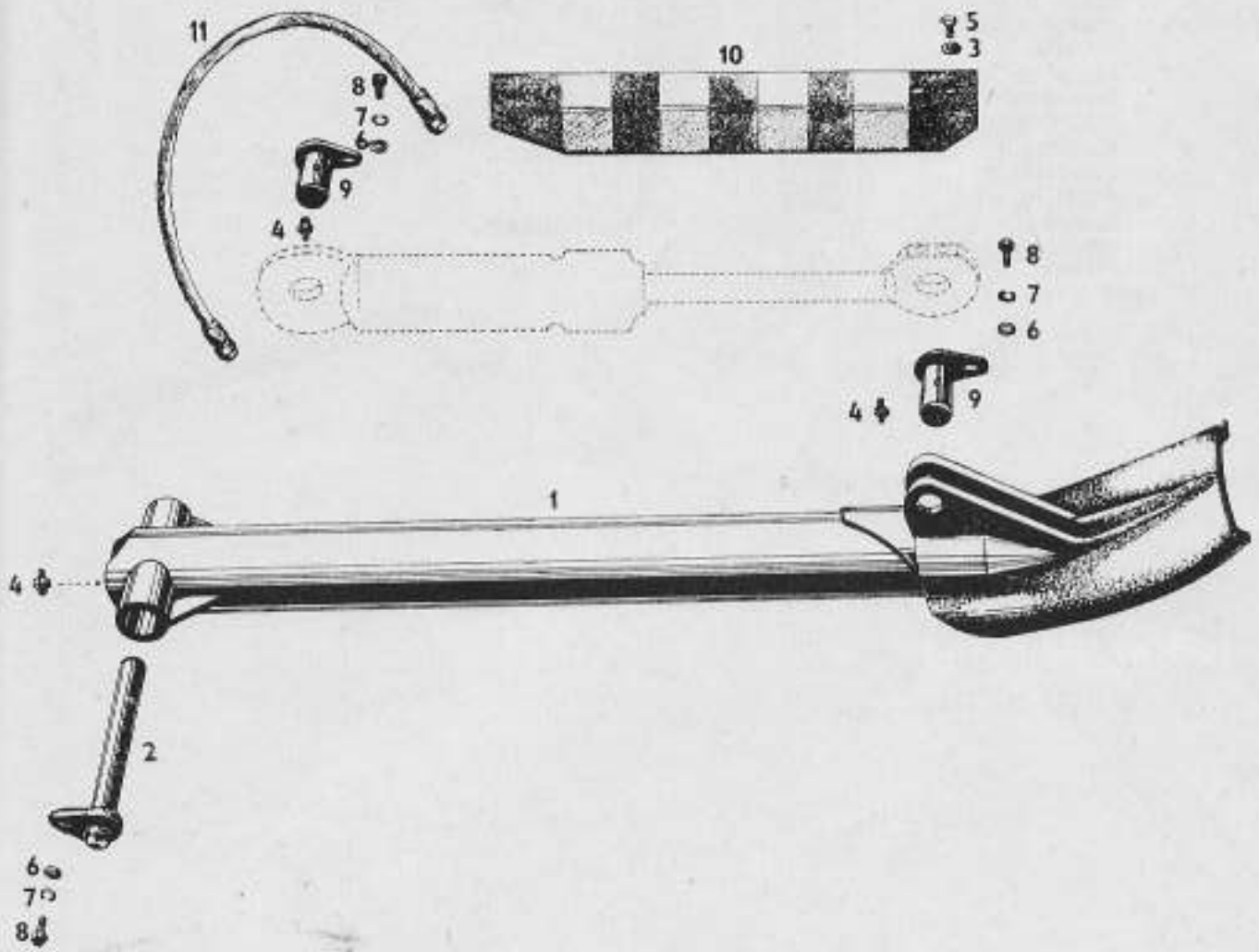
**12 ROZVADEČ — PÁKOVÝ SYSTÉM
ROZDZIELACZ — UKŁAD DŹWIGNIOWY
VEZÉRLÖTÖMB — KAROS ÁTTÉTELEL**

Por. čís. Pozycja Pozició	Název Nazwa — oznaczenie Megnevezés	Obj. číslo Numer zamawiający Cikszám	ČSN	Kusů Ilość sztuk Darab
43	Podložka 8,2 Podkładka 8,2 Alátér 8,2	311 214 000 082	ČSN 02 1740.05	4
44	Matica M 8 Nakrętka M 8 Anyá M 8	311 120 100 080	ČSN 02 1401.25	4



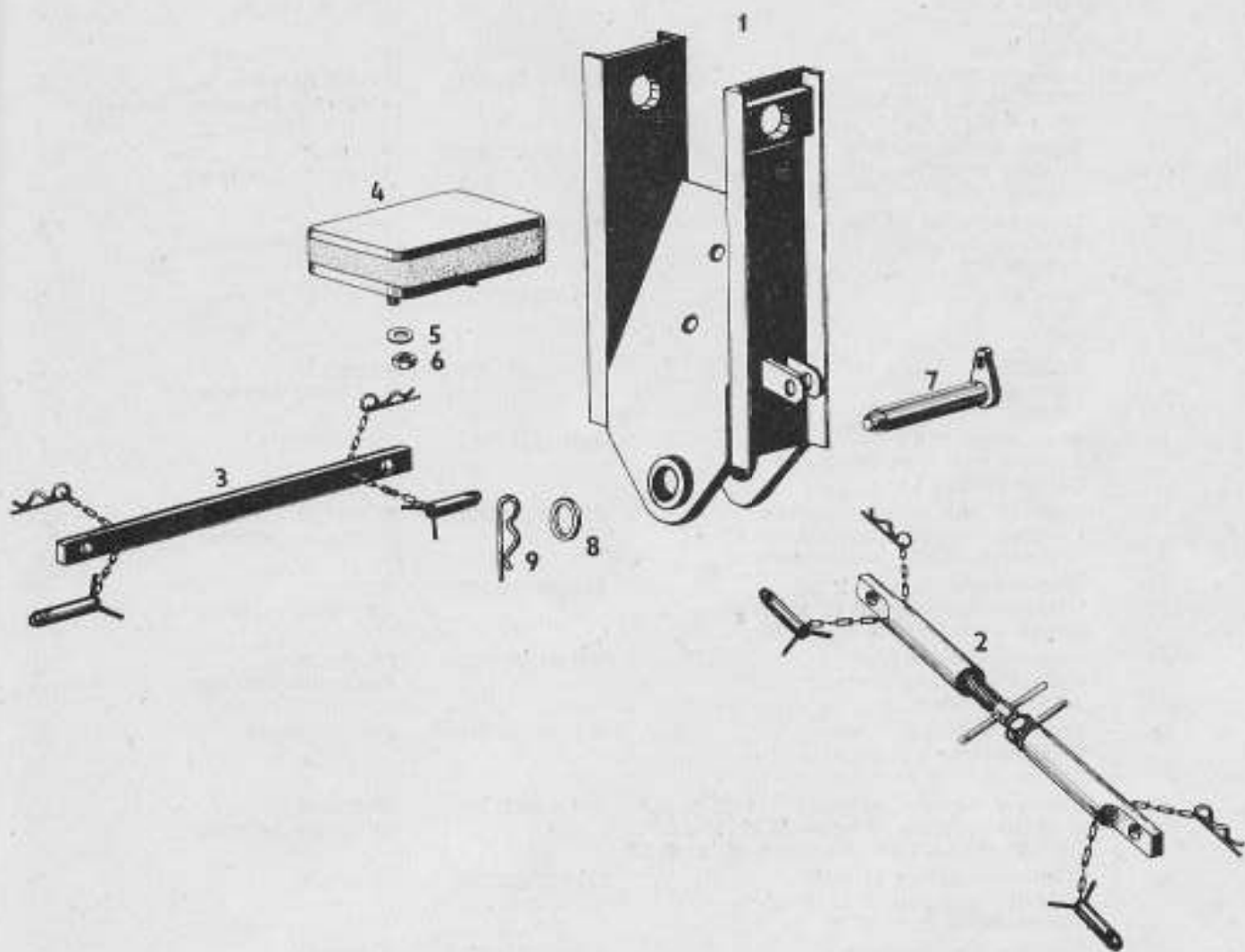
**13 PODPĚRA
PODPORA
KITÁMASZTÓ TALP**

Pof. Čís. Pozyceja Pozicie	Název Nazwa — oznaczenie Megnevezés	Obj. číslo Numer zamawiający Cikkszám	ČSN	Kusů Ilość sztuk Darab
1	PodpĚra Podpora Kitámasztó talp	532 815 500 095		4
2	Čep \varnothing 35 l = 275 Czop \varnothing 35 l = 275 Csap \varnothing 35 l = 275	532 993 260 175		4
3	Podložka 8,2 Podkładka 8,2 Alátét 8,2	311 214 000 082	ČSN 02 1740.05	8
4	Hlavice M 10 x 1 Głowica M 10 x 1 Kenőfej M 10 x 1	425 111 223 043	ČSN 02 7421.3	12
5	Šroub M 8 x 10 Śruba M 8 x 10 Csavar M 8 x 10	309 103 008 014	ČSN 02 1103.15	8
6	Podložka 10,5 Podkładka 10,2 Alátét 10,5	311 210 200 105	ČSN 02 1702.11	12
7	Podložka 10,2 Podkładka 10,2 Alátét 10,2	311 214 001 082	ČSN 02 1740.00	12
8	Šroub M 10 x 20 Śruba M 10 x 20 Csavar M 10 x 20	309 103 108 016	ČSN 02 1103.12	12
9	Čep \varnothing 35 l = 80 Czop \varnothing 35 l = 80 Csap \varnothing 35 l = 80	532 993 260 075		8
10	Kryt Pokrywa Védőlemez	532 085 410 045		4
11	Vysokotlaká hadice Js 13 x 800 HV 2 Wąż wysokociśnieniowy Pz 13 x 800 HV 2 Magasnyomású tömlő Js 13 x 800 HV 2	336 632 100 517		8



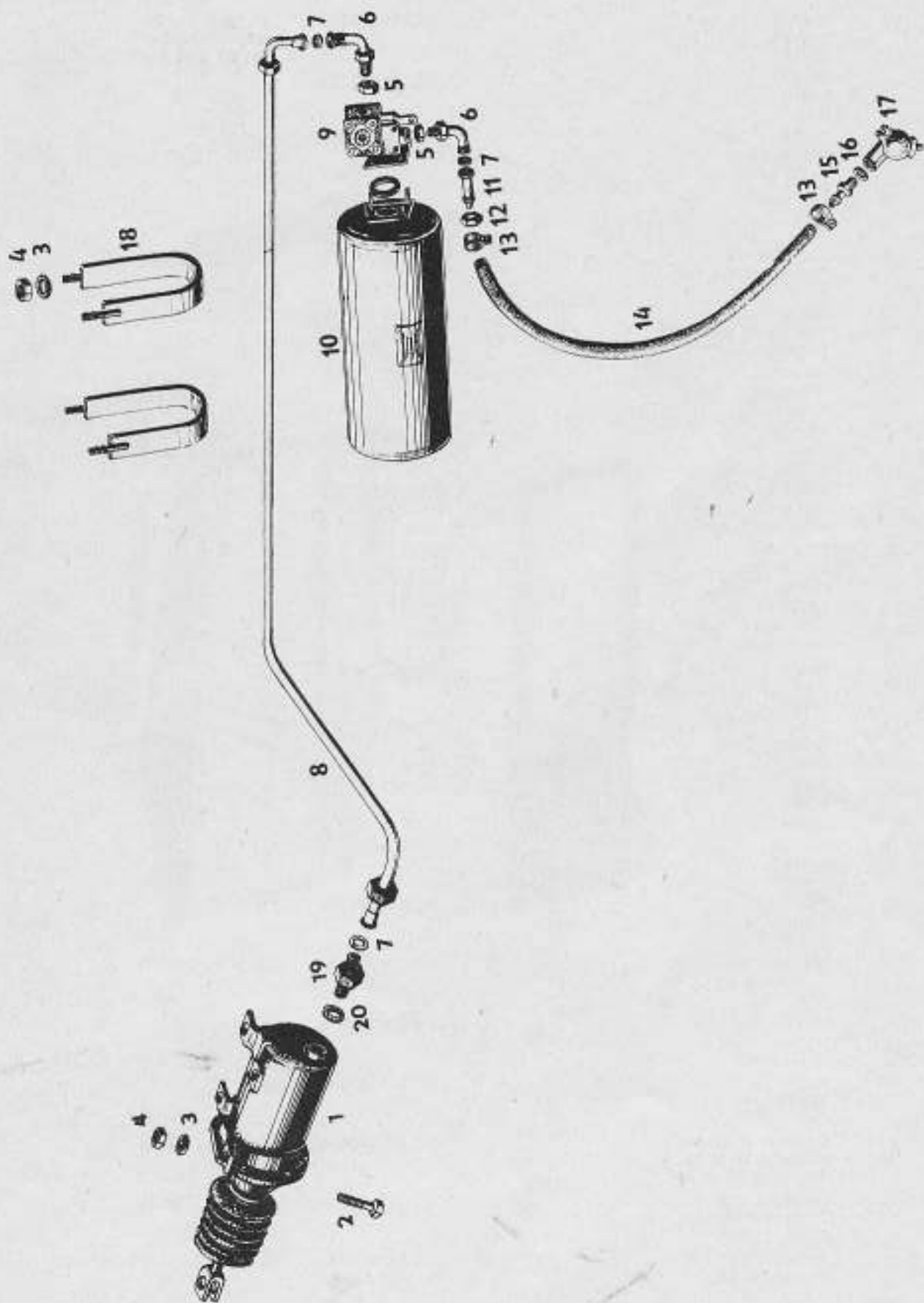
**14 VIDLICE DRAPÁKU
WIDELKI CHWYTKA
MUNKASZERSZÁM FELFOGÓ — RÖGZÍTŐ — VILLA**

Pof. čís. Pozycja Pozició	Název Nazwa — oznaczenie Megnevezés	Obj. číslo Numer zamawiający Cikkszám	ČSN	Kusó Ilość sztuk Darab
1	Vidlice Widelki Villa	532 974 370 455		1
2	Naplnák Urządzenie napinające Rögzítő rud	532 983 290 815		1
3	Tahlo Część Rögzítő rud	532 088 300 135		1
4	Doraz Zderzak oporowy Ütköző	532 974 360 305		1
5	Podložka 12,2 Podkładka 12,2 Alátét 12,2	311 214 000 122	ČSN 02 1740.00	2
6	Matice M 12 Nakrętka M 12 Anyá M 12	311 120 111 060	ČSN 02 1401.21	2
7	Čep Ø 30 l = 186 Czop Ø 30 l = 186 Csap Ø 30 l = 186	532 993 180 235		1
8	Podložka 31 Podkładka 31 Alátét 31	311 210 110 310	ČSN 02 1702.15	1
9	Závlečka Zawleczka Sasszeg	532 082 450 045		-



**15 ROZVOD VZDUCHU
ROZPROWADZENIE POWIETRZA
LÉGFÉKRENDSZER**

Poř. čís. Pozycja Pozíció	Název Nazwa — oznaczenie Mégnevezés	Obj. číslo Numer zamawiający Cikkszám	ČSN	Kusů Ilość sztuk Darab
1	Brzdový válec jednodukorový Cylinder hamulcový jednodukorový Egykamrás Légfékhenger	443 612 175 000	03-9612.71 Autobrzdy Jablonec	1
2	Šroub M 12 X 30 Šruba M 12 X 30 Csavar M 12 X 30	309 103 008 016	ČSN 02 1103.12	4
3	Podložka 12,2 Podkládka 12,2 Alátét 12,2	311 214 000 161	ČSN 02 1740.00	6
4	Maticе M 12 Nakrętkа M 12 Anyа M 12	311 120 101 120	ČSN 02 1401.21	8
5	Maticе M 22 X 1,5 Nakrętkа M 22 X 1,5 Anyа M 12 X 1,5	311 999 001 220	03-0601.00 Autobrzdy Jablonec	2
6	Koleno BM 22 X 1,5 Kolanko BM 22 X 1,5 Könyök BM 22 X 1,5	443 985 621 003	03-4050.00 Autobrzdy Jablonec	2
7	Těsnicí kroužek Pierścien uszczeln. Tömítőgyűrű	443 982 001 296	03-4200.04	3
8	Trubka Rura Cső	532 919 452 655		1
9	Rozvaděč Rozdzielacz Elosztó	443 612 331 000	03-9613.57 Autobrzdy Jablonec	1
10	Vzduchojem 20,5 l Zbiorník powietrza 20,5 litrów Légtartály 20,5 l	443 612 445 811	ČSN 30 3571	1
11	Hadícový násadec s nákrúžkom Nasadka węzowa z zgrabieniem Hollenderes tömlő csatlakoztató	443 060 900 050	03-4021.00 Autobrzdy Jablonec	1
12	Přesuvná matice M 22 X 1,5 Nakrętkа nasadowa M 22 X 1,5 Sapkás anya M 22 X 1,5	443 060 900 160	03-9636.70 Autobrzdy Jablonec	2
13	Poute brzdové hadice Pętelka węza hamulcowego Féktömítő bilincs	443 060 900 160	03-4026.00 Autobrzdy Jablonec	1
14	Brzdové hadice Ø 23/Ø 13 Wąż hamulcowy Ø 23/Ø 13 Fékcső Ø 23/Ø 13	272 323 341 305	PND 21/355-65	1
15	Hadícový násadec se závitom M 22 X 1,5 Końcówka węza z gwintem M 22 X 1,5 Csatlakozó tömlő csavarmenetes M 22 X 1,5	443 060 900 140	03-4020.00 Autobrzdy Jablonec	1
16	Těsnicí kroužek Ø 22 X 27 Pierścien uszczeln. Ø 22 X 27 Tömítő alátét Ø 22 X 27	532 096 209 755	03-4200.08	1
17	Spojková hlava s čepem Głowica łącznikowa z czopem Csatlakoztató fej	443 612 390 801	03-9636.60 Autobrzdy Jablonec	1
18	Trmen Strzemię Kengyel	532 912 400 015		2
19	Hrdlo dvojitě M 22 X 1,5 Króciec podwójny M 22 X 1,5 Ketős csőcsanak M 22 X 1,5	443 060 900 070	03-4026.05 Autobrzdy Jablonec	1
20	Těsnicí kroužek 22 X 27 Pierścien uszczeln. 22 X 27 Tömítőgyűrű 22 X 27	443 982 001 296	03-4200.06	1



TUDNIVALÓK AZ ALKATRÉSZKATALÓGUS HASZNÁLATÁHOZ ÉS AZ ALKATRÉSZMEGRENDELÉSEK HELYES ELKÉSZÍTÉSÉHEZ

Javításokhoz kizárólag az ND 4-030 típusú hidraulikus rakodógépekhez tartozó eredeti alkatrészeket használjon.

A megrendeléseket e gyors és pontos kiszolgálás biztosítása érdekében rendkívül gondosan állítsa össze. Félreérthetlenségek elkerülése végett a következő pontos adatokat kell a megrendelésnek tartalmaznia:

1. a megrendelő pontos címét (helység, postahivatal, rendeltetési állomás);
2. a megrendelt alkatrész pontos megnevezését és katalóg számát;
3. az alkatrész darabszámát;
4. a rakodógép gyártási számát, amely a olajtartály alsó részén levő gyári címkén található.

Ha a megrendelőnek a szállítással kapcsolatban nincs külön kikötése, úgy a megrendelt árut saját belátásunk szerint szállítjuk.

A küldeményt amegrendelő számlájára és vészelyére szállítjuk és azt csak kifejezett kívánságra biztosítjuk.

Távirati megrendelés alkalmával a szöveget szabájosan és világosan kell megfogalmazni és utólag írásban igazolni. Ugyanez vonatkozik a telefonon telt megrendelésekre is.

A megrendelésben feltüntetett hiányos és felületes adatközlés következtében elkésve kézbesített küldeményért nem vállalhatunk felelősséget.

TUDNIVALÓK A KATALÓGUS HASZNÁLATÁHOZ

A katalógus két részből áll, és pedíg:

- 1) a képes táblakból és
- 2) a szövegrészből.

A SZÖVEGRÉSZ

A katalógus elejen levő képes táblák jegyzéke az alkatrész gyors és pontos meghatározására szolgál. A rakodógépen feltüntetete számok alapján a keresett alkatrész megrendelési száma könnyen kikereshető és a táblán található ábra alapján azonosítható.

A csoportszám a felső bal sarokban található. A képes táblán és az alkatrészelemen kívül fel van tüntetve az alkatrész megjelölése (nev) a és a katalógus megrendelési száma a szükséges darabszámmal, amelyből megállapítható, hogy hány darab szerepel megjelölt alkatrészcsoportban.

A 532 es előszammal jelölt alkatrészeket a humpoleci Gépgyár gyártja.

A normalizált alkatrészek ČSN jelöléssel vannak elátva, ezeket a gyártó nem szállítja.

A kereskedelmi árúként szereplő alkatrészek az eggyers gyártó cégek cikkszámjelzésével vannak feltüntetve.

FIGYELMEZTETÉS

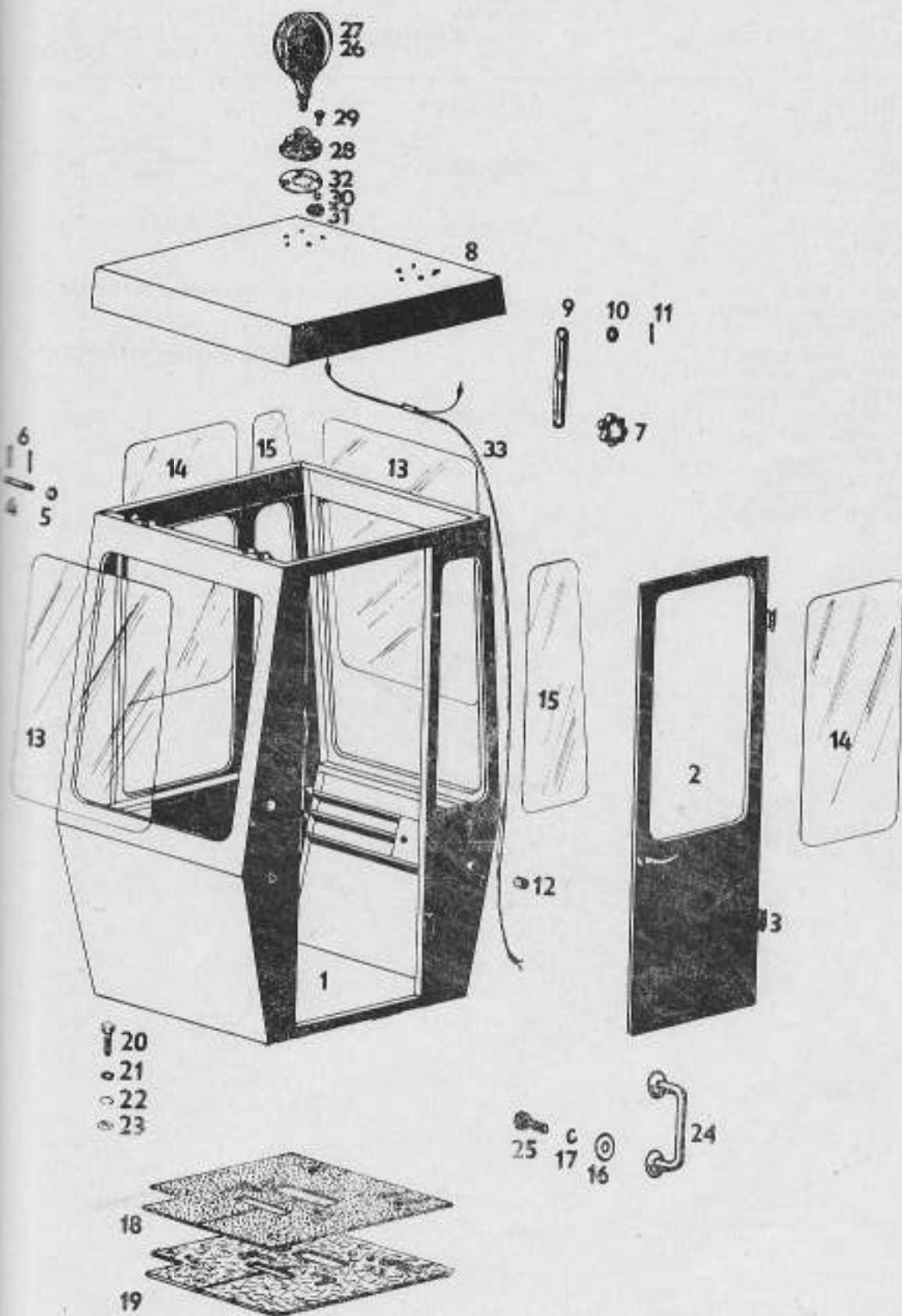
A katalógusban feltüntetett műszaki leírások és ábrák a jelenlegi gyártási viszonyok között tervényesek és nem kötelézőek a gyártás üzemi szerkesztés folyamán beállott esetleges módosítások alkalmával.

KÉPES TÁBLÁK

A képes táblák jobb sarkán feltüntetett szám a képes tábla sorszám.

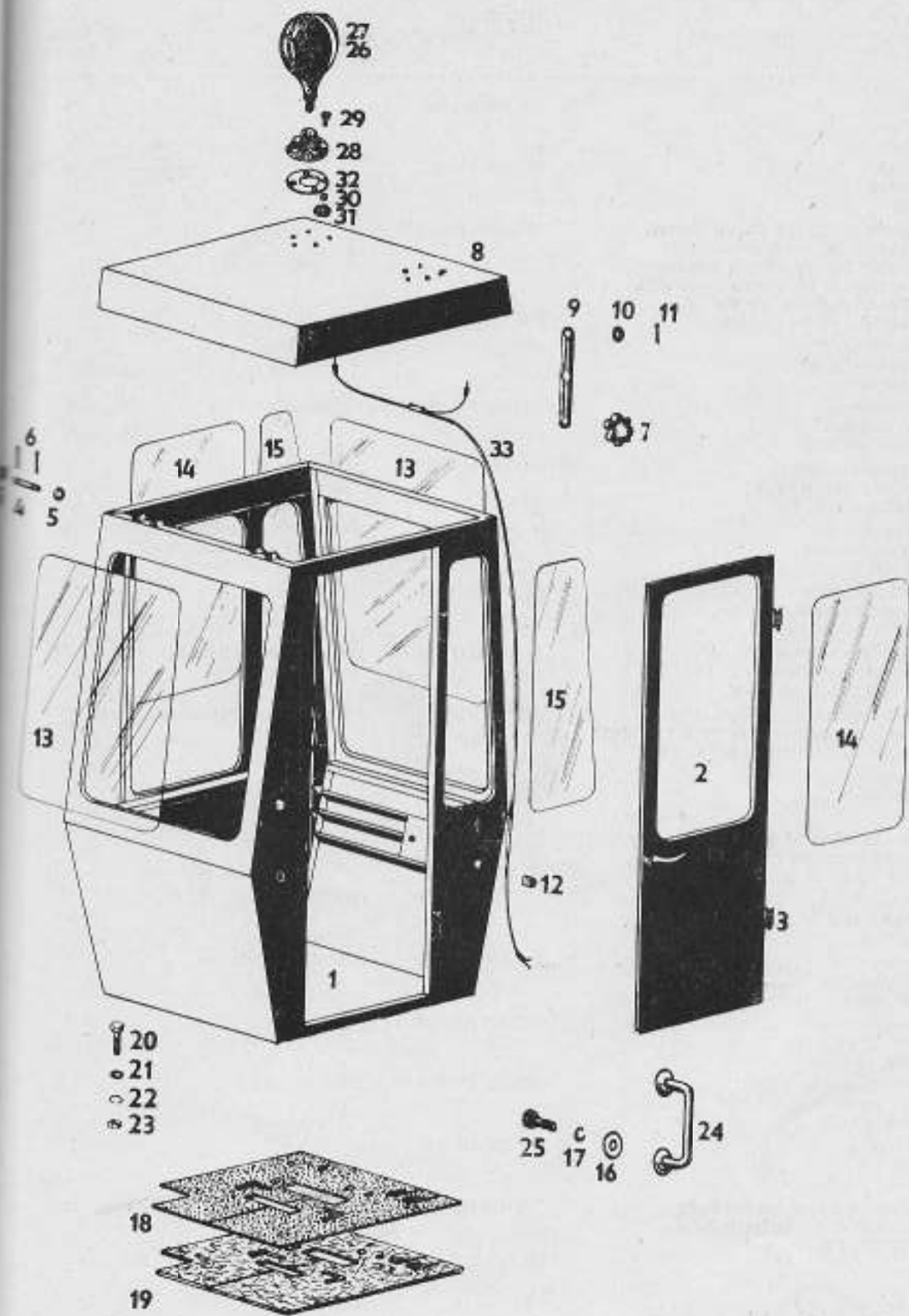
**16 KABINA
KABINA
FÜLKE**

Poř. čís. Pozycja Pozíció	Název Nazwa — oznaczenie Megnevezés	Obj. číslo Numer zamawiający Cikszám	ČSN	Kusů Ilość sztuk Darab
1	Kabina Kabina Fülke	532 984 470 105	vč. poz. 2 - 7 włącz. poz. 2 - 7 együtt. poz. 2 - 7	1
2	Dvoře Drzwi Ajtó	532 984 470 055		1
3	Závěs Zawieszenie Ajtócsapok	532 984 380 085		2
4	Čop Czop Csap	532 093 101 305		2
5	Podložka 6,4 Podkładka 6,4 Alátét 6,4	311 210 100 064	ČSN 02 1702.12	4
6	Závlačka 1,0 X 12 Zawleczka 1,0 X 12 Saszeg 1,0 X 12	311 318 101 612	ČSN 02 1781.00	4
7	Matice Nakrętki Anyá	532 091 520 015		2
8	Střecha Dach Tető	532 984 470 155	vč. poz. 9, 10, 11 włącz. poz. 9, 10, 11 együtt. poz. 9, 10, 11	1
9	Tábla Díggó Kilímásztó kar	532 084 320 035		2
10	Podložka Podkładka Alátét	311		2
11	Závlačka Zawleczka Saszeg	311		2
12	Hadióce Wgź Tömítő	532 088 200 415		1
13	Sklo Szkló Üveg	532 064 320 055		2
14	Sklo Szkló Üveg	532 064 320 065		2
15	Sklo Szkló Üveg	532 064 320 075		2
16	Podložka Podkładka Alátét	532 064 200 335		2
17	Podložka 8,2 Podkładka 8,2 Alátét 8,2	311 214 000 082	ČSN 63 1740.00	2
18	Guma Guma Padió gumi	532 084 300 785		1
19	Plet Posztó Fűc	532 084 300 775	686 367 128	1
20	Šroub M 10 X 50 Śruba M 10 X 50 Csavar M 10 X 50	309 101 110 050	ČSN 02 1101.15	4
21	Podložka 10,5 Podkładka 10,5 Alátét 10,5	311 210 110 105	ČSN 02 1702.15	4
22	Podložka 10,2 Podkładka 10,2 Alátét 10,2	311 214 010 182	ČSN 02 1740.05	4



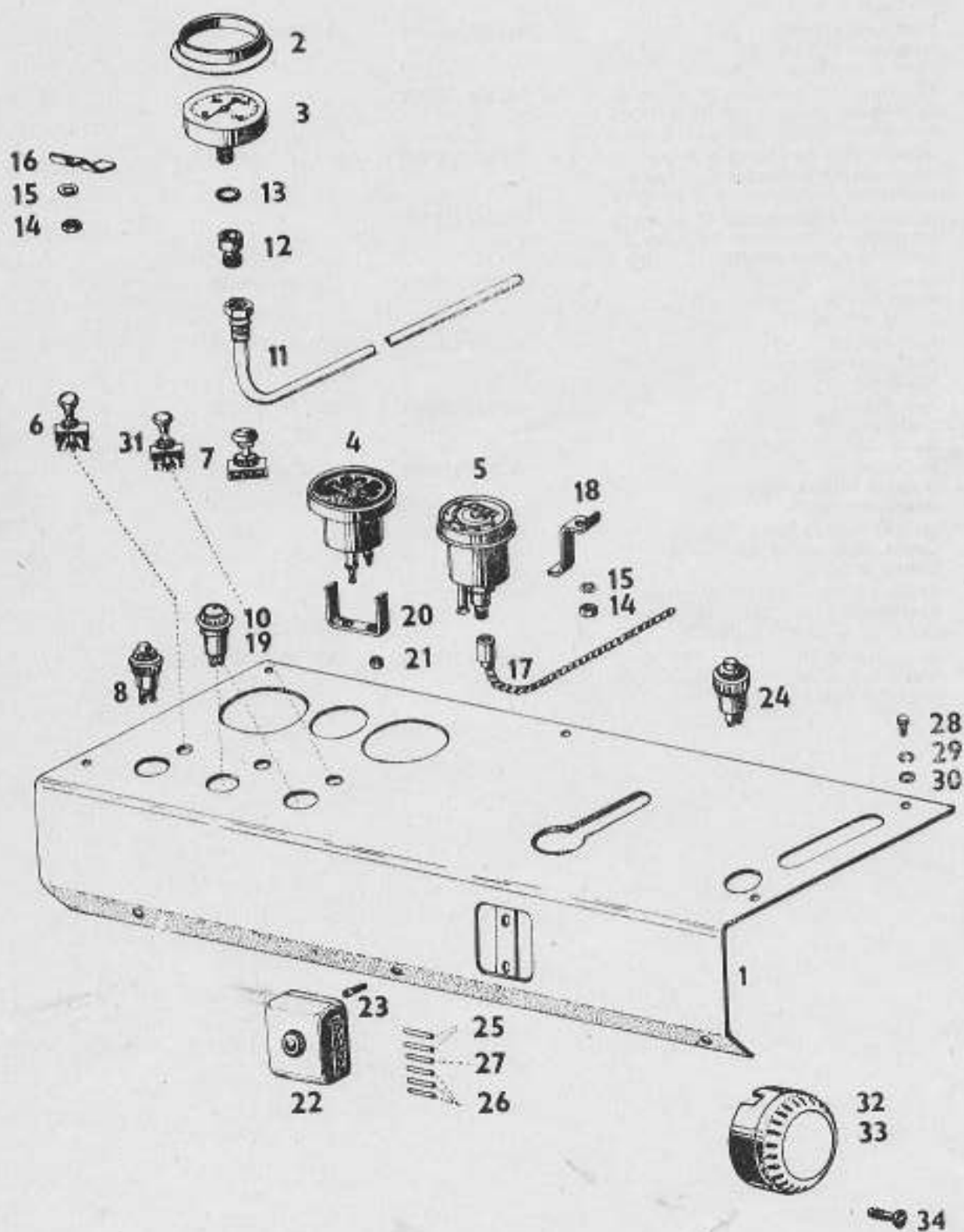
**16 KABINA
KABINA
FÜLKE**

Poř. čís. Pozycja Pozició	Název Nazwa — oznaczenie Megnevezés	Obj. číslo Numer zamawiający Cikkszám	ČSN	Kusů Ilość sztuki Darab
23	Maticice M 10 Nakrętko M 10 Anyá M 10	311 120 111 100	ČSN 02 1401.25	4
24	Držadlo Rękojeść Fogantyó	532 984 440 015		1
25	Šroub M 8 X 14 Śruba M 8 X 14 Csavar M 8 X 14 Těsnění pod kabinu Uszczelnienie pod kabinu Alatt fülke tömítő Profilové těsnění pro skla Uszczelka profilowa dla szkieł Ablaküveg tömítő gumi cikk	309 203 000 812	ČSN 02 1103.20 číslo kat. Mototechny 273 239 134 číslo kat. Mototechny 934 008 130	2
26	Světlomet do mlhy bílý Reflektor dla mgły biały Fehér ködlámpa	443 311 319 109	9330.41 Autopal N. Jičín	2
27	Žárovka 12 V/25 W — Ba 20 s Żarówka 12 V/25 W — Ba 20 s Egő 12 V/25 W — Ba 20 s	347 223 252 240	Autopal N. Jičín	2
28	Držák Uchwyt Tartó	532 069 210 075		2
29	Šroub M 4 X 10 Śruba M 4 X 10 Csavar M 4 X 10	309 203 104 018		8
30	Podložka 4,1 Podkładka 4,1 Alátét 4,1	311 214 010 041		8
31	Maticice M 4 Nakrętko M 4 Anyá M 4	311 120 111 040		8
32	Těsnění Uszczelka Tömítés	532 098 200 695		2
33	Vodič Przewód Vezető	532 989 180 105		1



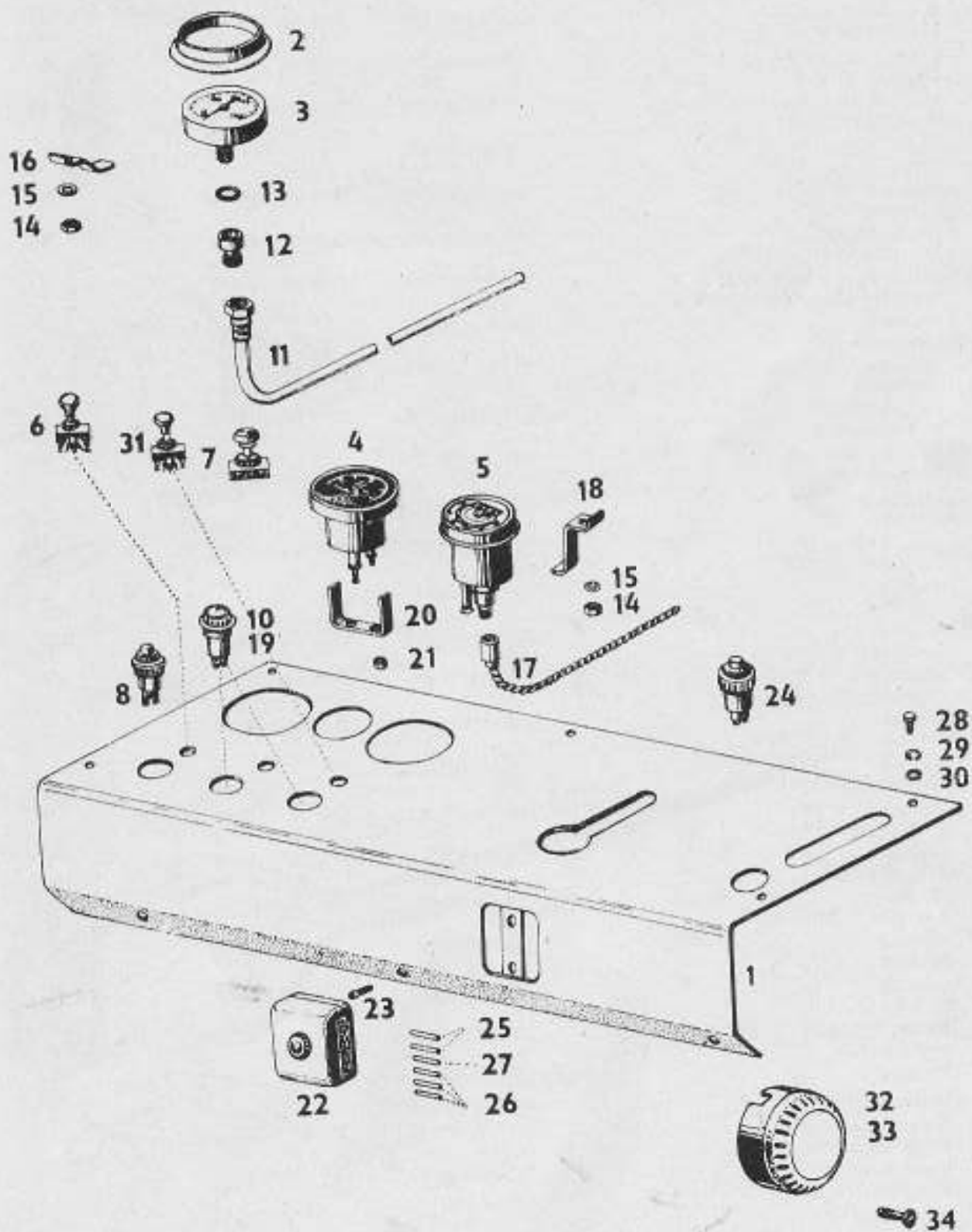
**17 PRÍSTROJOVÁ DESKA
TABLICA PRZYRZĄDÓW
MÜSZERFAL**

Pof. čís. Pozycja Pozíció	Název Nazwa — oznaczenie Megnevezés	Obj. číslo Numer zamawiający Cikszám	ČSN	Kusů Ilość sztuk Darab
1	Panel Tablica Felfogó lap	532 989 410 025		1
2	Kroužek Pierścień Gyűrű	532 089 470 025		1
3	Tlakoměr Ø 63, typ 03 358, stupeň přesnosti 4 %, rozsah 0—25 MPa Manometr 63, typ 03 358, stupeň dokładności 4 %, zakres 0—25 MPa Nyomásmérő Ø 63, typ 03 358 pontosság 4 % 0—25 MPa	388 411 221 146		1
4	Teploměr Ø 80 Termometr Ø 80 Hőmérő Ø 80	443 414 051 090	Pal Kbely	1
5	Otáčkoměr Obrotomierz Fordulatszámérő	443 412 000 001	Pal Kbely	1
6	Zasouvací spínač Wyłącznik zasuwający Hűzős kapcsoló	443 851 131 001	Pal Kbely	1
7	Spínací skříňka Skrytka włączna Kapcsolószekrény	851 093 8	dodává se s topením dostarcza się ogrzewanie a fűtéssel szállítandó	1
8	Tlačítkový spínač Wyłącznik przyciskowy Ősindító nyomógomb	443 854 003 001	Pal Kbely	1
10	Kontrolní svítidla typ 51-14 Żarówka kontrolna typ 51-14 Ellenőrző égő típus 51-14	443 318 994 109	Kolínská nástrojárna	2
11	Vysotlaková hadice Js 8 1 = 1400 Węz wysokociśnieniowy Pz 8 1 = 1400 Magasnyomású tömlő Js 8 1 = 1400	273 336 101 610	PN 02 8406 Technometra Praha	1
12	Redukce Zwężka Szűkítő	532 090 290 025		1
13	Těsnící kroužek 14 X 18 Pierścień uszczeln. 14 X 18 Tömítő alátét 14 X 18	532 090 209 736	ČSN 02 9310.2	1
14	Maticice M 6 Nakrętka M 6 Anyá M 6	311 120 111 060	ČSN 02 1401.25	5
15	Podložka 6,1 Podkładka 6,1 Alátét 6,1	311 214 010 091	ČSN 02 1740.05	5
16	Přichytka Zacisk Rögzítő	532 098 420 206		1
17	Ohabný pohon A 2200 Napęd giętki A 2200 Bovden A 2200	548 611 010 700	ČSN 30 5012	1
18	Přichytka Zacisk Rögzítő	532 098 420 215		2
19	Žárovka 12 V/1,5 W, patice Ba9s Żarówka 12 V/1,5 W trzon Ba9s Égő 12 V/1,5 W	328 808 842 009		1
20	Třmen Strzemie Kengyel	443 410 001 132	Pal Kbely	1
21	Maticice M 4 Nakrętka M 4 Anyá M 4	311 120 101 040	ČSN 02 1401.24	2



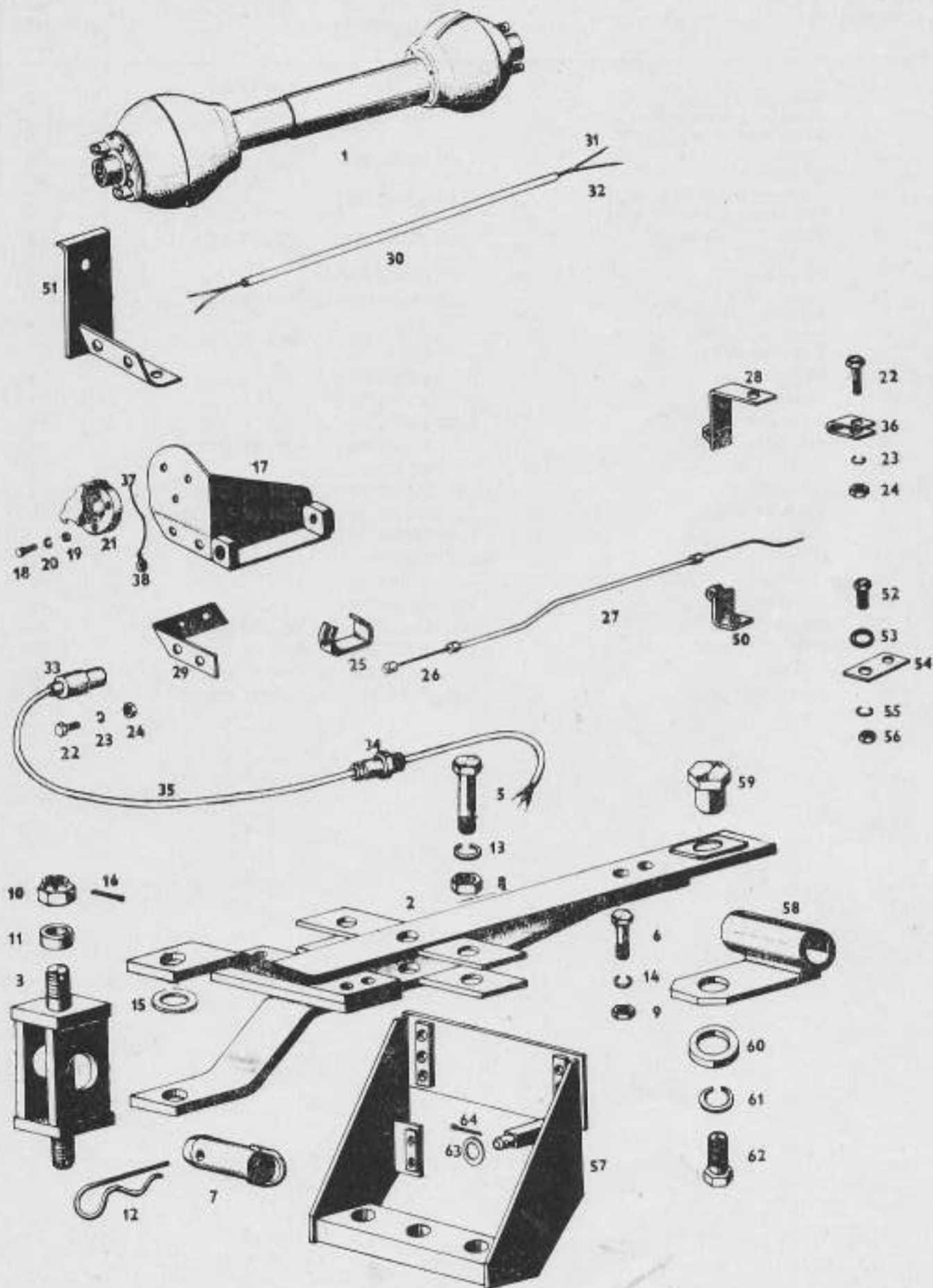
**17 PRÍSTROJOVÁ DESKA
TABLICA PRZYRZĄDÓW
MŰSZERFAL**

Por. čís. Pozycja Pozíció	Název Nazwa — oznaczenie Megnevezés	Obj. číslo Numer, zamawiający Cikkszám	ČSN	Kusů Ilość sztuk Darab
22	Sestipólová pojistková skříň typ 20 Szaflka bezpiecznikowa cześciobiegunowa typ 20 Hatpólosos biztosíték szekrény typ 20	443 101 939 360	20-9456.02	1
23	Šroub M 5 × 10 Śruba M 5 × 10 Csavar M 5 × 10	309 231 005 010	ČSN 02 1131.21	2
24	Tlačítkový spínač Wyłącznik przyciskowy Duda nyomógomb	443 854 001 001	Fal Kbely	1
25	Autopojistka keramická 25 A typ 1 Bezpiecznik ceramiczny 25 A typ 1 Keramikus autóbiztosíték 25 A typ 1	345 234 102 500		2
26	Autopojistka keramická 8 A typ 1 Bezpiecznik ceramiczny 8 A typ 1 Keramikus autóbiztosíték 8 A typ 1	345 234 100 800		3
27	Autopojistka keramická 15 A typ 1 Bezpiecznik ceramiczny 15 A typ 1 Keramikus autóbiztosíték 15 A typ 1	345 234 101 500		1
28	Šroub M 4 × 8 Śruba M 4 × 8 Csavar M 4 × 8	309 231 104 008	ČSN 02 1131.25	5
29	Podložka 4,3 Podkładka 4,3 Alátét 4,3	311 210 110 043	ČSN 02 1702.15	5
30	Podložka 4,1 Podkładka 4,1 Alátét 4,1	311 214 000 041	ČSN 02 1740.50	5
31	Zasuvací spínač Wyłącznik zasuwający Huzos kapcsoló	443 851 133 001	Fal Kbely	1
32	Stropní svítidla Ø 60 Lampa stropowa Ø 60 Lámpa Ø 60	443 313 104 102		1
33	Zářovka C 11 — 12 V/5 W patice SV 8,5 Żarówka C 11 — 12 V/5 W patice SV 8,5 Egő C 11 — 12 V/5 W SV 8,5	347 226 232 500		1
34	Šroub B 4 × 16 Śruba B 4 × 16 Csavar B 4 × 16	309 332 710 414	ČSN 02 1232.05	2



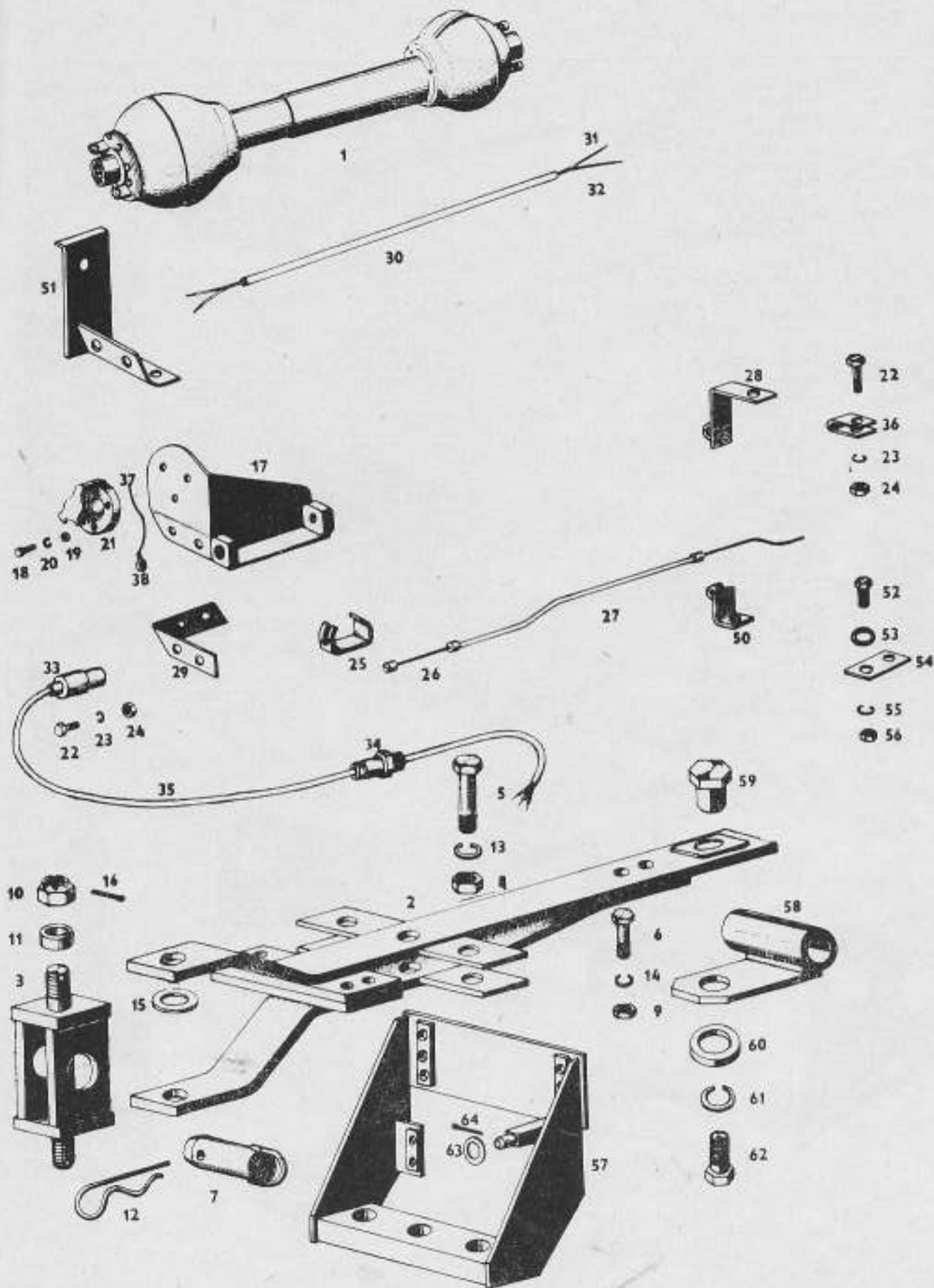
18 PROPOJENÍ TRAKTORU POŁĄCZENIE CIĄGNIKA

Poř. čís. Pozycja	Název Nazwa — oznaczenie	Obj. číslo Numer zamawiający	ČSN	Kusů Ilość sztuk
1	Kloubový hřídel KL 44 Wał przegubowy KL 44	532 938 471 091	ČSN 47 0351 Agrostroj Prustějov	1
2	Závěsná lišta Listwa do podwieszania	532 913 490 025	vč. poz. 2 + 16 włącz. poz. 2 + 16	1
3	Oko Pęta	532 813 650 025		1
4	Šroub M 16 × 50 Śruba M 16 × 50	309 512 016 050	ČSN 02 1101.50	4
5	Šroub M 20 × 80 Śruba M 20 × 80	309 501 020 060	ČSN 02 1101.52	3
6	Šroub M 16 × 50 Śruba M 16 × 50	309 501 016 050	ČSN 02 1101.52	2
7	Čep Czop	532 993 160 015		1
8	Maticice M 20 Nakrętka M 20	311 150 151 200	ČSN 02 1401.52	1
9	Maticice M 16 Nakrętka M 16	311 150 151 160	ČSN 02 1401.52	6
10	Korunová matice M 24 × 2 Nakrętka koronowa M 24 × 2	311 121 252 240	ČSN 02 1412.20	2
11	Podložka Podkładka	532 092 200 625		2
12	Závlačka Zawleczka	532 092 450 015		1
13	Podložka 20,5 Podkładka 20,5	311 214 000 205	ČSN 02 1740.00	3
14	Podložka 16,3 Podkładka 16,3	311 214 000 163	ČSN 02 1740.00	6
15	Ložisko Łożysko	532 092 200 075		2
16	Závlačka 5 × 50 Zawleczka 5 × 50	311 318 105 050	ČSN 02 1761.00	2
17	Konzola Wspornik	532 913 460 155		1
18	Šroub M 5 × 30 Śruba M 5 × 30	309 251 105 030	ČSN 02 1151.25	3
19	Maticice M 5 Nakrętka M 5	311 120 111 050	ČSN 02 1401.25	3
20	Podložka 5,1 Podkładka 5,1	311 214 010 051	ČSN 02 1740.05	3
21	Zásuvka Gniazdo wtykowe	443 857 005 002		1
22	Šroub M 6 × 18 Śruba M 6 × 18	309 103 106 018	ČSN 02 1103.15	5
23	Podložka 6,1 Podkładka 6,1	311 214 010 061	ČSN 02 1740.05	5
24	Maticice M 6 Nakrętka M 6	311 120 111 060	ČSN 02 1401.25	2
25	Spojka Łącznik	532 013 420 045		1
26	Lano 2,5 Lina 2,5	314 511 250 250	ČSN 02 4311.25	1
27	Hadice 3,00/6,20 Wąż 3,00/6,20	272 315 060 030	ČSN 02 6462.1	1
28	Konzola	532 913 400 025		1
29	Držák	532 013 400 175		1
30	Izolační trubčička Ø 8 Rurka izolacyjna Ø 8	343 415 200 629	ČSN 34 6551.5	
31	Vodič CYA 2,5 Przewód CYA 2,5	341 413 100 907	ČSN 34 7445	



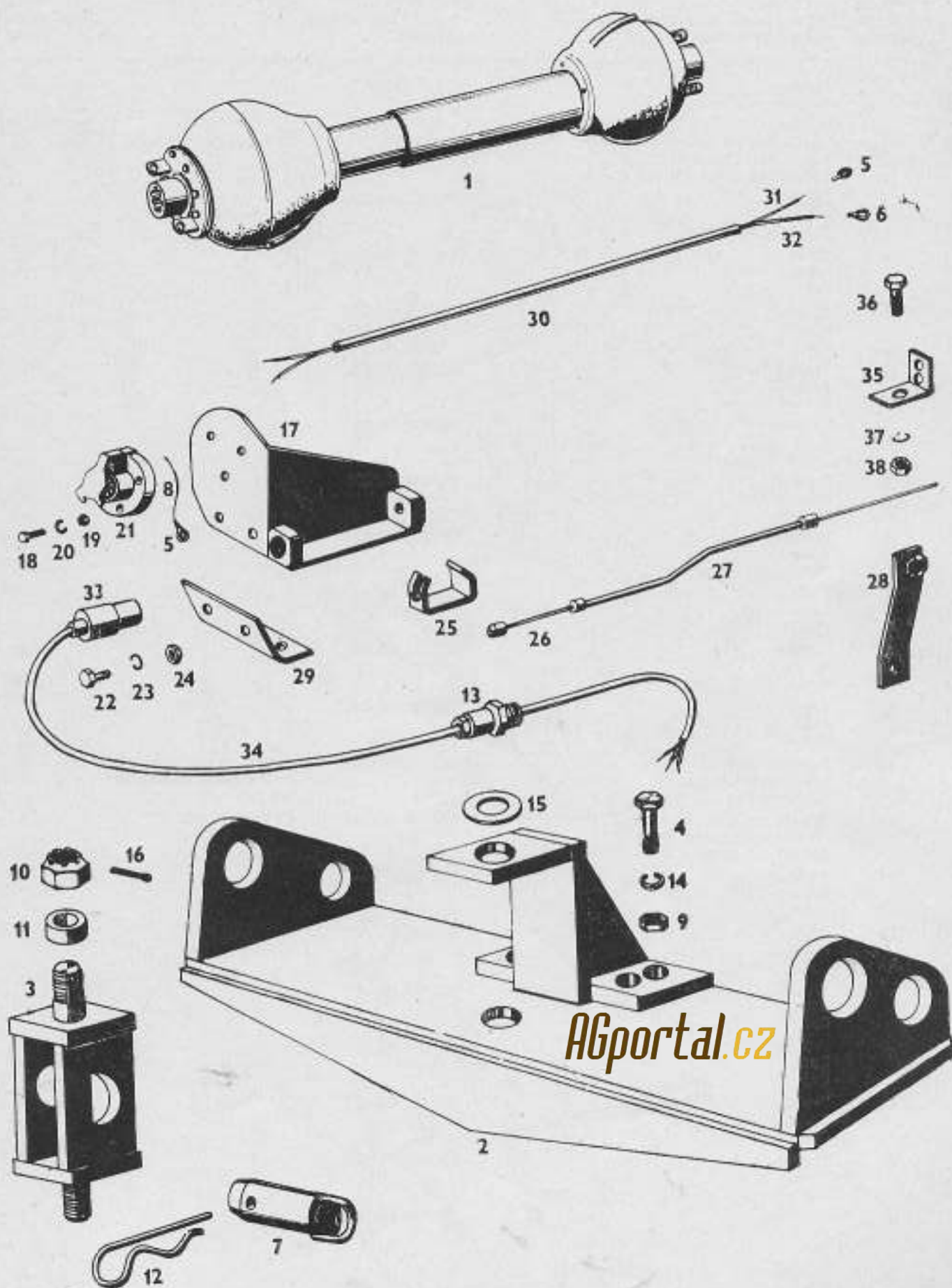
18 PROPOJENÍ TRAKTORU
POŁĄCZENIE CIĄGNIKA

Pof. čís. Pozycja	Název Nazwa — označení	Obj. číslo Numer zamawiający	ČSN	Kusů Ilość sztuk
32	Vodič CYA 2,5 Przewód CYA 2,5 Kabel — komplet poz. 33 + 35 Kabel komplet poz. 33 + 35	341 413 100 911	ČSN 34 7445	
33	Vidlice Widelki	443 857 015 042	ČSN 30 4452	1
34	Nástavec přímý GP 16 X 14 Nasadka prosta GP 16 X 14	345 725 282 140		1
35	Šňůra GGSG 4B X 2,5 Sznuř GGSG 4B X 2,5	341 431 101 035	ČSN 34 7476	1
36	Přichytka	532 098 410 225		1
37	Vodič CYA 1,5 Przewód CYA 1,5	341 413 007 017	ČSN 34 7445	1
38	Kabelové oko 6/10 Końcówka kablowa 6/10	354 321 812 003	ČSN 37 1341	1
50	Wspornik	532 913 400 015		1
51	Wspornik	532 913 400 215		1
52	Šruba M 8 X 18	532 000 200 405		1
53	Podkladka 8,4	311 210 200 084	ČSN 02 1702.11	1
54	Zacisk	532 013 301 195		1
55	Podkladka 8,2	311 214 000 082	ČSN 02 1740.05	1
56	Nakrýtka M 8	311 120 100 080	ČSN 02 1401.25	1
57	Wspornik	532 913 490 115	włącz poz. 58 + 62	
58	Uchwyť	532 913 300 075		1
59	Wkładka	532 013 200 025		1
60	Podkladka	532 092 200 755		1
61	Podkladka 16,3	311 214 010 163	ČSN 02 1740.01	1
62	Šruba M 16 X 30	309 203 001 620	ČSN 02 1103.20	1
63	Podkladka 21	311 210 200 210	ČSN 02 1702.11	1
64	Zawleczka 5 X 32	311 300 105 032	ČSN 02 1781.00	1



19 KAPCSOLÓ ELEMÉK

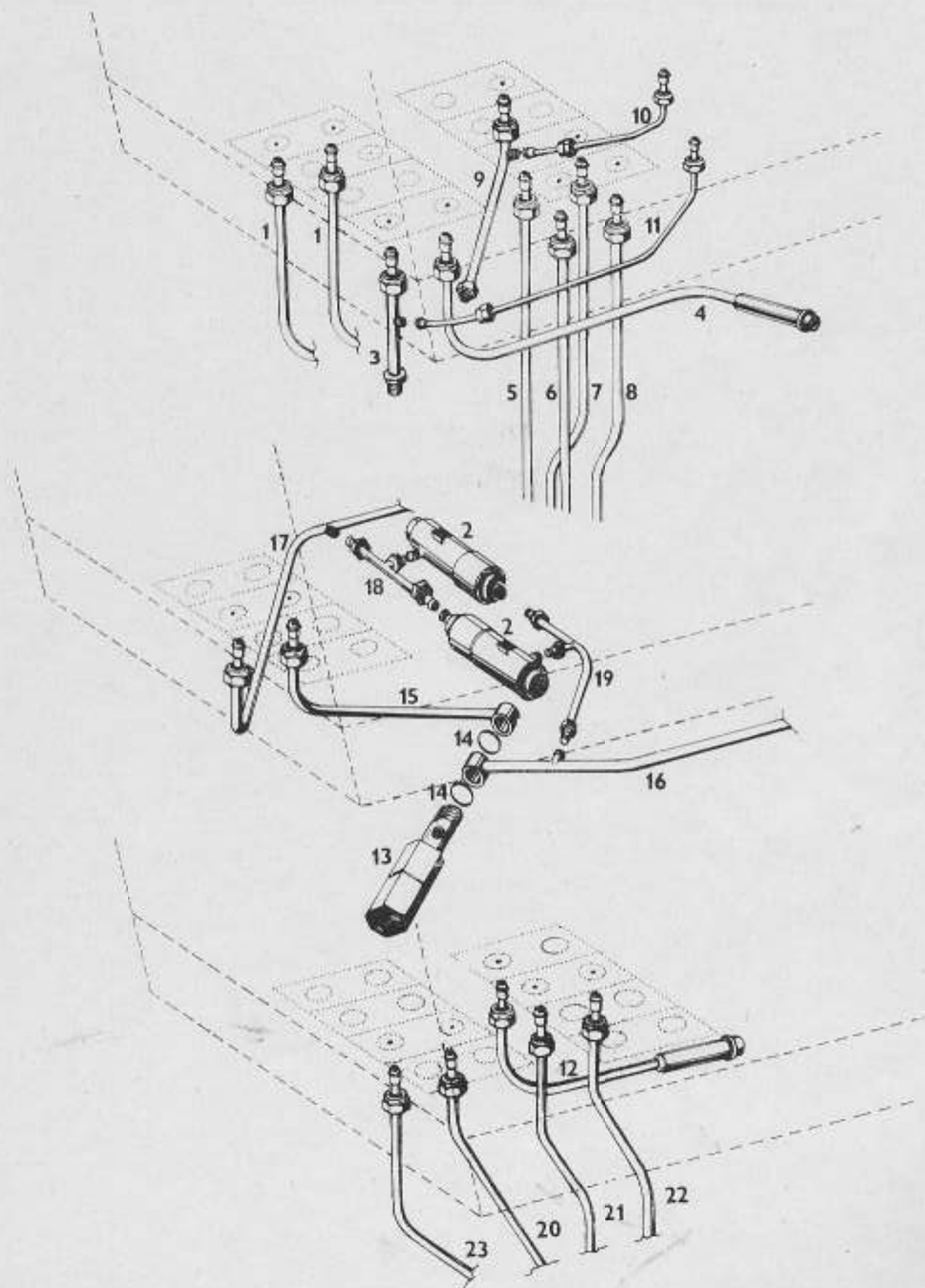
Pozíció	Megnevezés	Cikkszám	CSN	Darab
1	Kardántengely KI 44	532 938 871 081		
2	Vonólap	532 913 390 085	CSN 02 0351 Agrostroj Prostějov	1
3	Vunószem	532 913 650 025		1
4	Csavar M 16 X 50	309 512 010 050	CSN 02 1112.50	1
5	Zsinórsem F 7503 — 03/6	354 321 811 253	CSN 37 1341	4
6	Zsinórsem 6/10	354 321 812 003	CSN 37 1341	1
7	Csap	532 993 180 015	CSN 37 1341	1
8	Vezető CYA 1,5	341 413 100 911		1
9	Anyá M 16	311 150 151 180	CSN 34 7445	
10	Kornós anyá M 24 X 2	311 121 252 240	CSN 02 1401.52	6
11	Alátét	532 092 200 025	CSN 02 1412.20	2
12	Sasszeg	532 092 450 015		2
13	Hosszabító GP 16/14	345 725 282 140		1
14	Alátét 10,3	311 214 000 163	CSN 02 1740.00	1
15	Csapágy	532 092 200 075		6
16	Sasszeg 5 X 50	311 318 105 050	CSN 02 1701.00	2
17	Konzol	532 913 460 155		2
18	Csavar M 5 X 30	309 251 105 030	CSN 02 1151.25	1
19	Anyá M 5	311 120 111 050	CSN 02 1401.25	3
20	Alátét 5,1	311 214 010 051	CSN 02 1740.05	1
21	Hétpólusú ajzat	443 857 005 002		3
22	Csavar M 6 X 18	309 109 106 018	CSN 02 1103.15	1
23	Alátét 6,1	311 214 010 061	CSN 02 1740.05	4
24	Anyá M 6	311 120 111 060	CSN 02 1401.25	4
25	Összekötő	532 013 420 045		4
26	Drótkötél	532 913 160 015		1
27	Bowden	532 913 260 015		1
28	Konzol	532 913 410 025		1
29	Tartó	532 013 400 125		1
30	Szigetelő csővereske 8 B	343 415 200 629	CSN 34 6551.5	1
31	Vezeték CYA 2,5 kék	341 413 100 907	CSN 34 7924	
32	Vezeték CYA 2,5 vörös	341 413 100 911	CSN 34 7924	
33	Komplett poz. 33 + 35			
34	Villa	443 857 009 040	CSN 36 4452	1
35	Zsinór GGSG 4 B X 2,5	341 431 101 035	CSN 34 7478	1
36	Tartó	532 013 400 135		1
37	Csavar M 8 X 16	532 090 260 465		1
38	Alátét 8,2	311 214 000 082	CSN 02 1740.05	1
39	Anyá M 8	311 120 100 080	CSN 02 1401.25	1



AGportal.cz

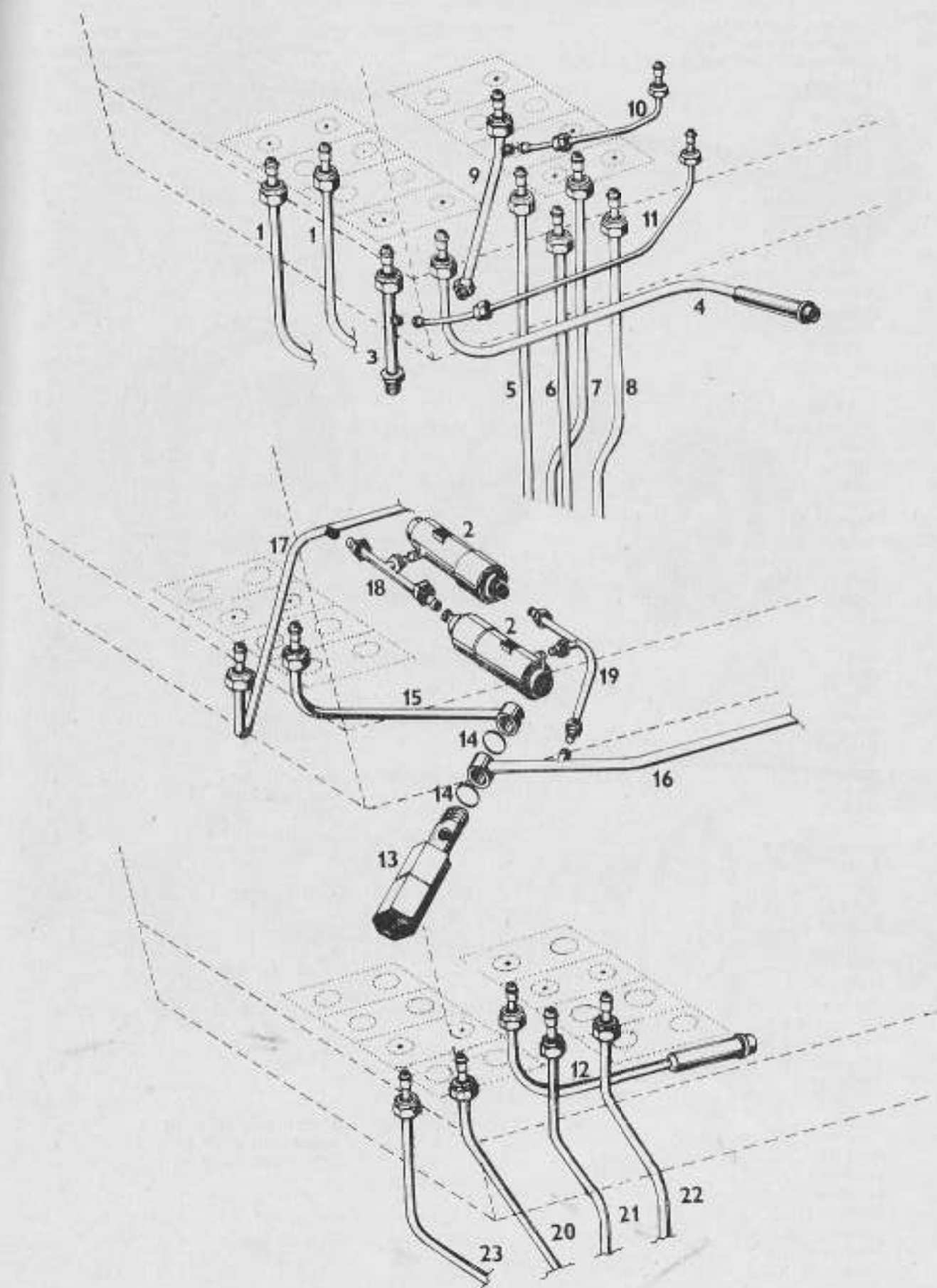
**20 RÓZVOD HYDRAULIKY
ROZPROWADZENIE HYDRAULIKI
HIDRAULIKUS RENDSZER**

Poř. čís. Pozycja Pozíció	Název Nazwa — oznaczenie Megnevezés	Obj. číslo Numer zamawiający Cikkszám	ČSN	Kusů Ilość sztuk Darab
1	Trubka Rura Cső	532 919 451 005		1
2	Ventil 511 VP 8-A60 Zawór 511 VP 8-A60 Szelep 511 VP 8-A60	330 511 101 512	Technometra Praha	2
3	Trubka Rura Cső	532 919 260 215		1
4	Trubka Rura Cső	532 919 440 775		1
5	Trubka Rura Cső	532 919 440 465		1
6	Trubka Rura Cső	532 919 452 275		1
7	Trubka Rura Cső	532 919 451 085		1
8	Trubka Rura Cső	532 919 452 295		1
9	Trubka Rura Cső	532 919 451 035		1
10	Trubka Rura Cső	532 919 440 455		1
11	Trubka Rura Cső	532 919 451 095		1
12	Trubka Rura Cső	532 919 440 935		1
13	Regulační ventil Zawór regulacyjny Folytő szelep	532 588 290 055	rozepsáno na tab. 22 rozpisano w tabelce 22 tab. 22	1
14	Těsnící kroužek 22 X 27 Pierścień uszczeln. 22 X 27 Tömítő alátét 22 X 27	532 096 209 755	ČSN 02-9310.2	2
15	Trubka Rura Cső	532 919 430 425		1
16	Trubka Rura Cső	532 919 452 265		1
17	Trubka Rura Cső	532 919 451 915		1
18	Trubka Rura Cső	532 919 451 925		1
19	Trubka Rura Cső	532 919 451 935		1
20	Trubka Rura Cső	532 919 452 285		1
21	Trubka Rura Cső	532 919 452 315		1
22	Trubka Rura Cső	532 919 452 255		1



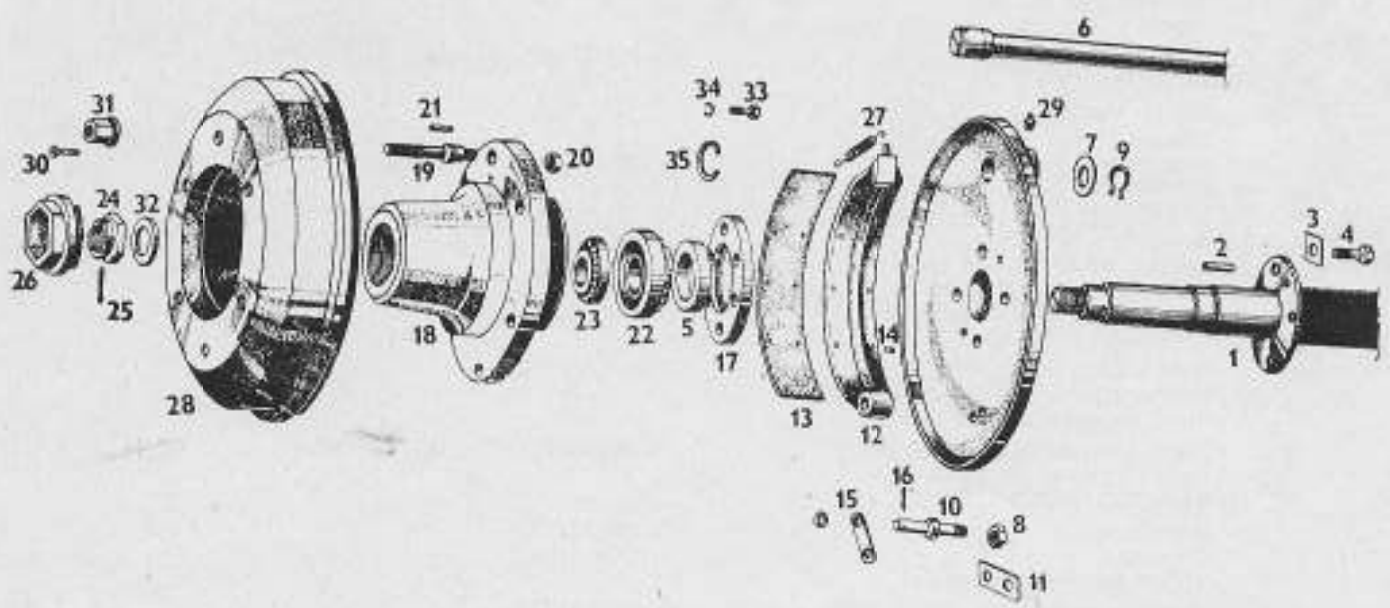
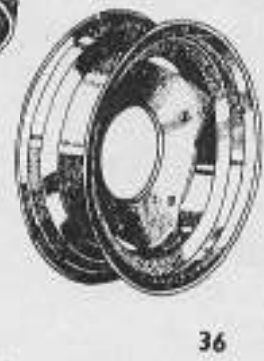
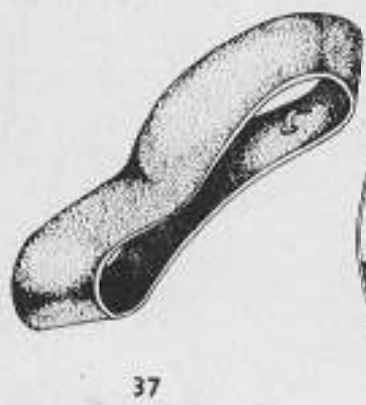
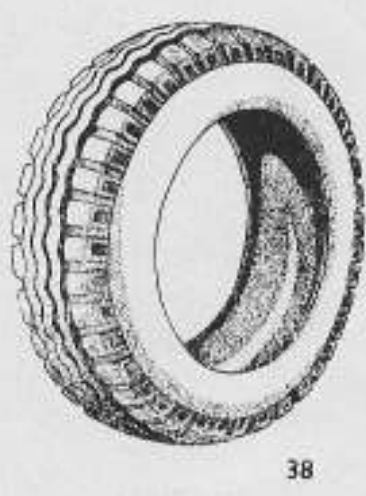
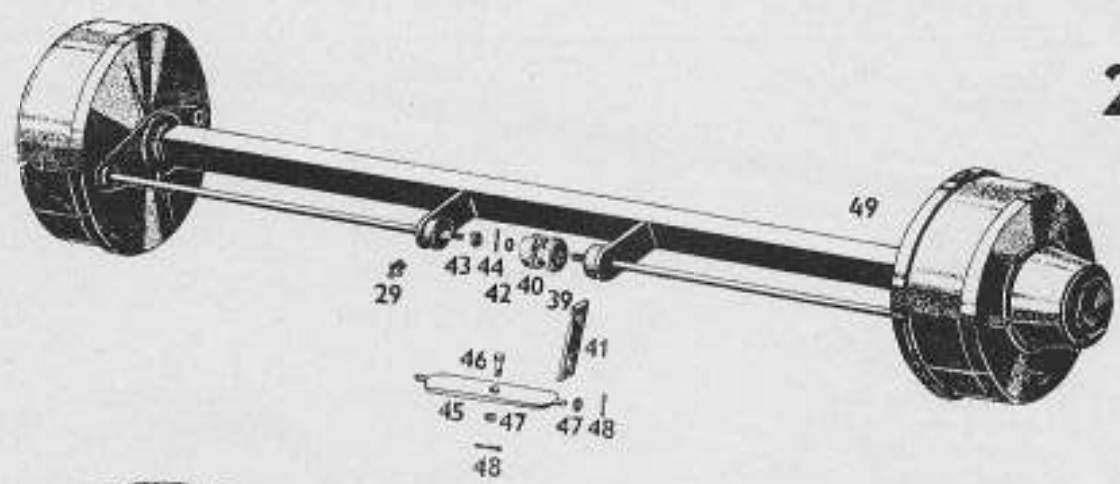
**20 ROZVOD HYDRAULIKY
ROZPROWADZENIE HYDRAULIKI
HIDRAULIKUS RENDSZER**

Poř. čís. Pozycja Pozíció	Název Nazwa — oznaczenie Megnevezés	Obj. číslo Numer zamawiający Cikszám	ČSN	Kusů Ilość sztuk Darab
23	Trubka Rura Cső	532 919 452 305		1



21 NÁPRAVA OŠ FUTÓMŮ

Poř. čís. Pozycja Pozíció	Název Nazwa — oznaczenie Megnevezés	Obj. číslo Numer zamawiający Cikszám	ČSN	Kusů Ilość sztuk Darab
	Náprava komplet poz. 1 + 35 Oš komplet poz. 1 + 35 Futómů komplett poz. 1 + 35	532 916 710 025	nutno přilobjednat poz. 49 należy zamówić dodatkowo poz. 49 a 49. poz. magkell rendelni	1
1	Náprava Oš Futómů	532 916 290 055	včetně poz. 2 + 49, 50 włącznie poz. 2 + 49 i 50 együtt poz. 2 + 49, 50	1
2	Kolík 8 X 30 Kolek 8 X 30 Központosító csap 8 X 30	311 515 008 025	ČSN 02 2150.1	4
3	Plech Blacha Plé	532 016 300 135		8
4	Šroub M 12 X 30 Śruba M 12 X 30 Csavar M 12 X 30	308 501 012 030	ČSN 02 1103.53	8
5	Kroužek Pierścien Gyűrű	532 016 200 015		2
6	Klíč Klucz Fékulcs	532 916 110 025		2
7	Podložka Podkładka Alátét	532 092 200 555		2
8	Maticе M 12 Nakrętkа M 12 Anyа M 12	311 120 101 120	ČSN 02 1401.21	4
9	Pojistný kroužek 26 Pierścien zabezpiecz. 26 Biztosító gyűrű 26	311 733 000 250	ČSN 02 2930	2
10	Čep Czap Csap	532 093 120 105		4
11	Plech Blacha Plé	532 016 300 145		2
12	Čelist Szczęka Fékpafa	532 916 400 025	s obložením z okładziną betétem	4
	Čelist Szczęka Fékpafa	532 016 400 165	bez obložení bez okładziną betét nélkül	4
13	Obložení Okładzina Betét	532 016 400 075		4
14	Nýt A1,5 X 20 Nit A1,5 X 20 Szegecs A1,5 X 20	311 691 105 020	ČSN 02 2311	40
15	Prilozka Nakładka Hesztek	532 016 320 045		2
16	Závlačka 4 X 25 Zawleczka 4 X 25 Szaszeg 4 X 25	311 318 104 025	ČSN 02 1781.02	4
17	Kroužek Pierścien Gyűrű	532 016 210 015		2
18	Hlavice Głowica Kenőfej	532 916 290 045	včetně poz. 19 + 21 włącznie poz. 19 + 21 együtt poz. 19 + 21	2
19	Svorník Sworzeń Csavarszeg	532 016 120 065		12
20	Maticе M 18 X 1,5 Nakrętkа M 18 X 1,5 Anyа M 18 X 1,5	311 120 300 180	ČSN 02 1403.21	12

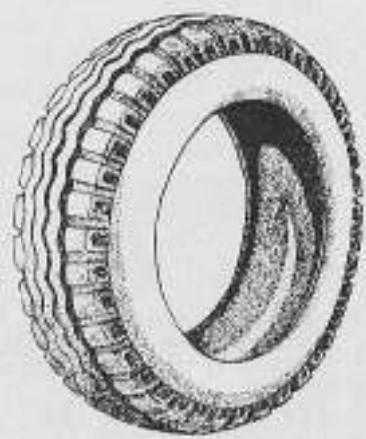
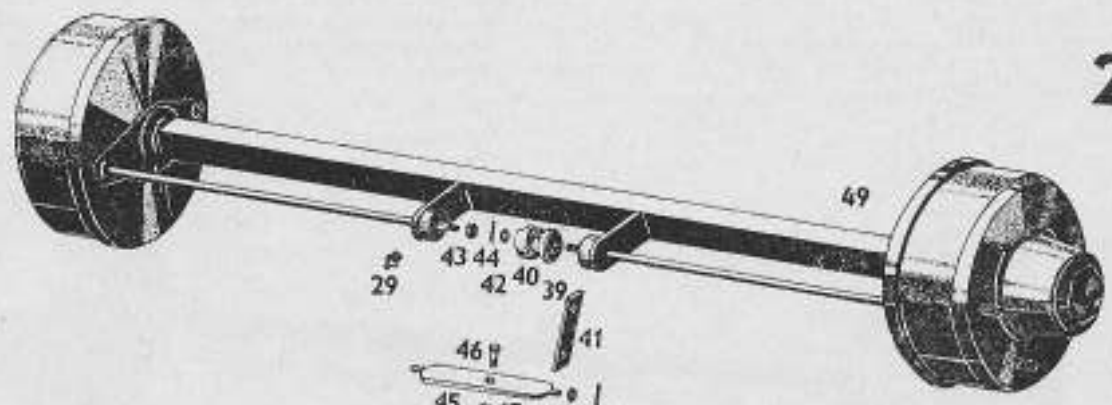


OBSAH
TREŠĆ
TARTALOM

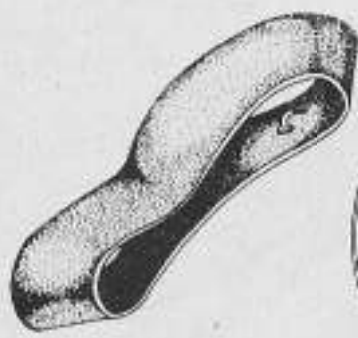
Tabulka Tabelka Táblázat	Název Nazwa Megnevezés	Strana Stronica Oldal
01	Olejová skříň Skrzynka olejowa Olajtartály	14
02	Filtry olejové skříňě Filtry skrzynki olejowej Olajtartáj szűrői	18
03	Otočný sloup Ślup obrotowy Forgó oszlop	22
04	Rozdělovač Rozdzielacz Elosztó	28
05	Příčný válec a hřeben Cylinder poprzeczny i zębatka Fordító henger és a fogasléc	32
06	Zajištění otáčení Zabezpieczenie ruchu obrotowego Elfordulás biztosító	34
07	Podvozek Podwozie Alváz	36
08	Výložník Wysięgnik Gém	40
09	Rameno výložníku Ramie wysięgnika Segéd — gém	44
10	Čerpadlo Pompa Szivattyú	48
11	Převodová skříň Skrzynka przekładniową Halytómü — ház	50
12	Rozvaděč — pákový systém Rozdzielacz — układ dźwigniowy Vezérlő tömb — karos	56
13	Podpěra Podpora Kitámasztó talp	62
14	Vidlice drapáku Widelki chwytnika Munkaszersám villája	64
15	Rozvod vzduchu Rozprowadzenie powietrza Légfék rendszer	68
16	Kabina Kabina Fülkem	68
17	Přístrojová deska Tablica przyrządów Műszerfal	72
18	Propojení traktoru ČSSR Połączenie ciągnika PRL	76

**21 NÁPRAVA
OŠ
FUTÓMŰ**

Por. čís. Pozycja Pozíció	Název Názwa — oznaczenie Megnevezés	Obj. číslo Numer zamawiający Cikszám	ČSN	Kusů Ilość sztuk Darab
21	Kolík Ø 5 x 10 Koték Ø 5 x 10 Csapszeg Ø 5 x 10	311 515 005 010	ČSN 02 2150.1	12
22	Ložisko 30 210 Łożysko 30 210 Csapágy 30 210	324 712 100 000	ČSN 02 4720	2
23	Ložisko 30 208 Łożysko 30 208 Csapágy 30 208	324 712 080 000	ČSN 02 4720	2
24	Matica M 27 x 1,5 Nakrętká M 27 x 1,5 Anyá M 27 x 1,5	532 091 260 025		2
25	Závlečka 5 x 60 Zawleczka 5 x 60 Sasszeg 5 x 60	311 310 105 060	ČSN 02 1781.02	2
26	Uzávěr hlavice Zamknięcie głowicy Kerékagyfedél	532 016 220 055		2
27	Pružina Sprężyna Rugó	532 097 460 225		2
28	Brzdový buben Bęben hamulcowy Fékdob	532 016 220 065		2
29	Hlavice M 10 x 1 Głowica M 10 x 1 Kerékfej M 10 x 1	425 111 223 043	ČSN 02 7421.3	4
30	Sroub M 8 x 20 Śruba M 8 x 20 Csavar M 8 x 20	309 251 006 020	ČSN 12 1151.20	4
31	Maticé M 18 x 1,5 Nakrętká M 18 x 1,5 Anyá M 18 x 1,5	311 105 104 180	ČSN 30 3751	12
32	Podložka 28 Podkładka 28 Alátét 28	311 210 100 280	ČSN 02 1702.12	2
33	Sroub M 8 x 30 Śruba M 8 x 30 Csavar M 8 x 30	309 101 006 030	ČSN 02 1101.12	6
34	Podložka 6,1 Podkładka 6,1 Alátét 6,1	311 214 000 061	ČSN 02 1740.00	6
35	Těsnění 17 Uszczelka 17 Tömítés 17		ČSN 02 3655	2
36	Diskové kolo 11—18 šestiděrové č. v. 1—13 6118—98 Kolo tarczowe 11—18 sześciotworowe nr. prod. 1—13 6118—98 Keréktárcsa 11—18 hatfuratú č. v. 1—13 6118—98	325 113 611 898	ČSN 30 3715	2
37	Duše s ventilem 12—18 (V 522) Dentka z zaworem 12—18 (V 522) Belső szeleppel 12—18 (v 522)	274 436 471 111		2
38	Pneumatika 12,5—18 ZS 10 PR Opona 12,5—18 ZS 10 PR Külső 12,5—18 ZS 10 PR	274 183 460 571	ON 83 1221	2
39	Hvězdice Gwiazda Csillag tengelykapcsoló	532 016 200 115		2
40	Hvězdice páky Gwiazda dźwigni Kapcsolókar	532 016 200 125		2
41	Páka Dźwignia Kar	532 016 300 095		2



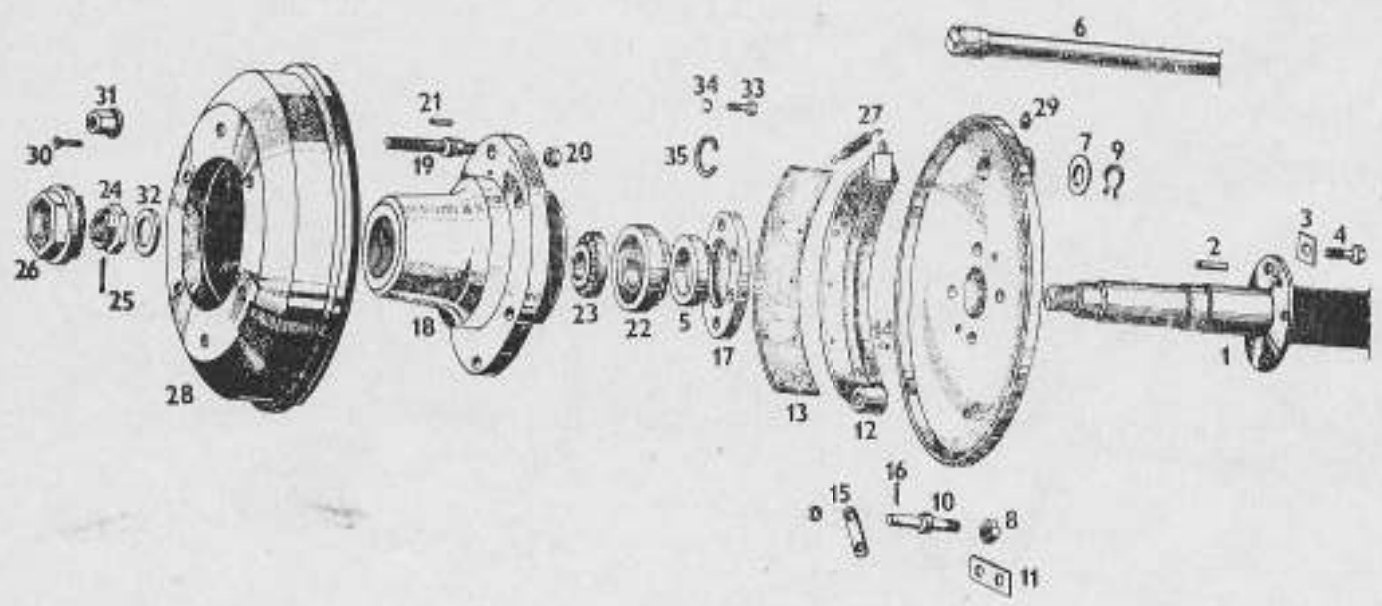
38



37

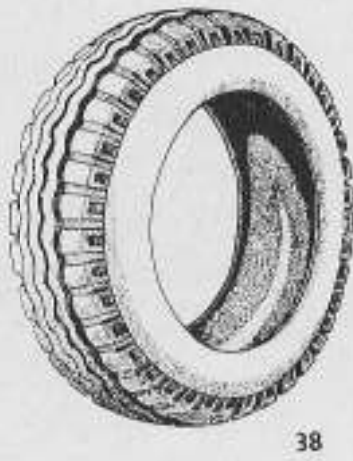
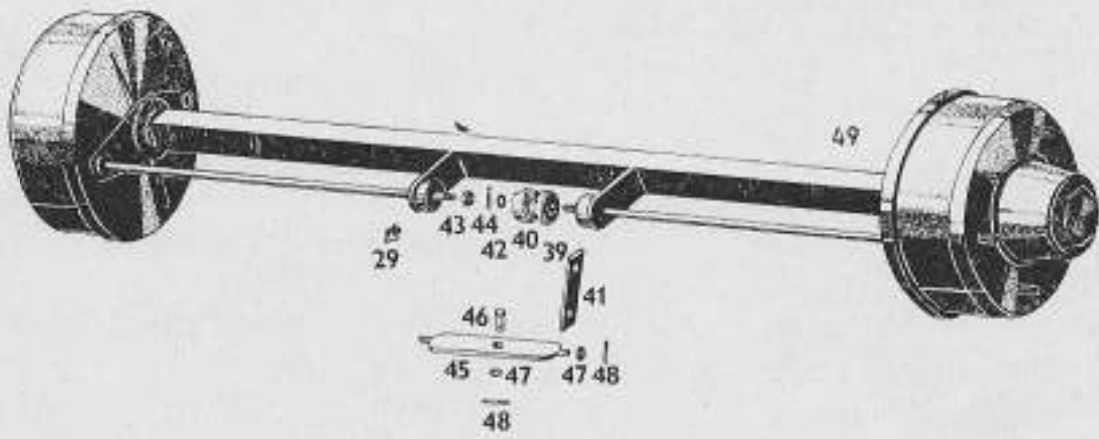


36

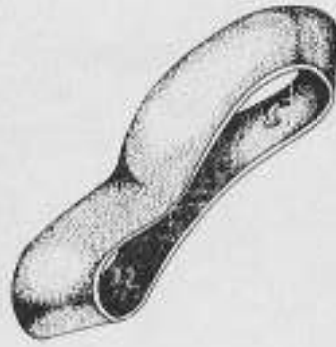


**21 NÁPRAVA
OŠ
FUTÓMŰ**

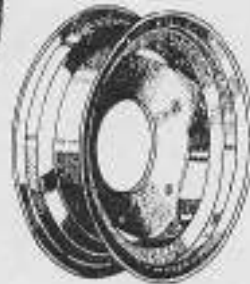
Poř. čís. Pozycja Pozicció	Název Nazwa — oznaczenie Megnevezés	Obj. číslo Numer zamawiający Cikkszám	ČSN	Kusů Ilošć sztuk Darab
42	Podložka 19 Podkładka 19 Alátét: 19	311 210 100 190	ČSN 02 1702.13	2
43	Matice M 18 X 1,5 Nakrętko M 18 X 1,5 Anyo M 18 X 1,5	311 121 101 180	ČSN 02 141.21	2
44	Závlačka 4 X 36 Zawleczka 4 X 36 Sasszeg 4 X 36	311 318 104 036	ČSN 02 1781.00	2
45	Vahadlo Dźwignia wahadłowa Lengókar	532 016 300 165		1
46	Čep 14 X 40 X 34 Czap 14 X 40 X 34 Csap 14 X 40 X 34	311 511 114 040	ČSN 02 2111	1
47	Podložka 15 Podkładka 15 Alátét: 15	311 210 110 150	ČSN 02 1702.21	3
48	Závlačka 4 X 22 Zawleczka 4 X 22 Sasszeg 4 X 22	311 318 104 022	ČSN 02 1781.00	2
49	Ložisko Łożysko Csapágy	532 916 280 015		2
50	Kotevní deska Płyta kotwowa Rögztő lap		dodává se pouze s pozicí 1. dostarcza się tylko z pozycją 1 csak a 1. poz. van szállítva	



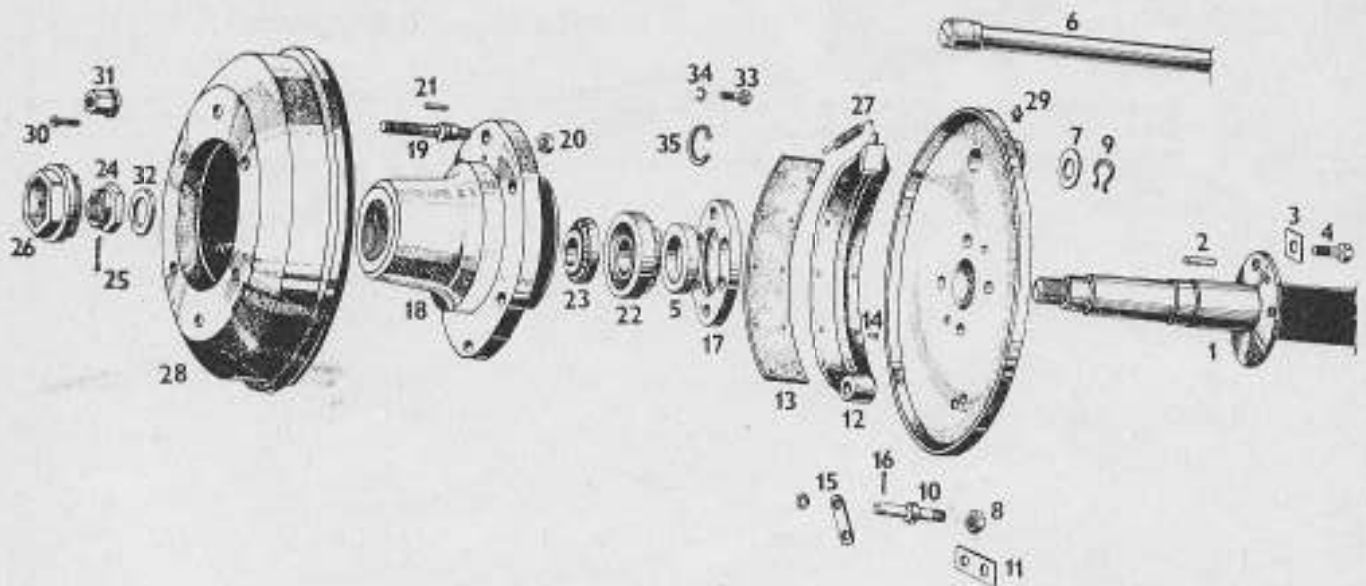
38



37

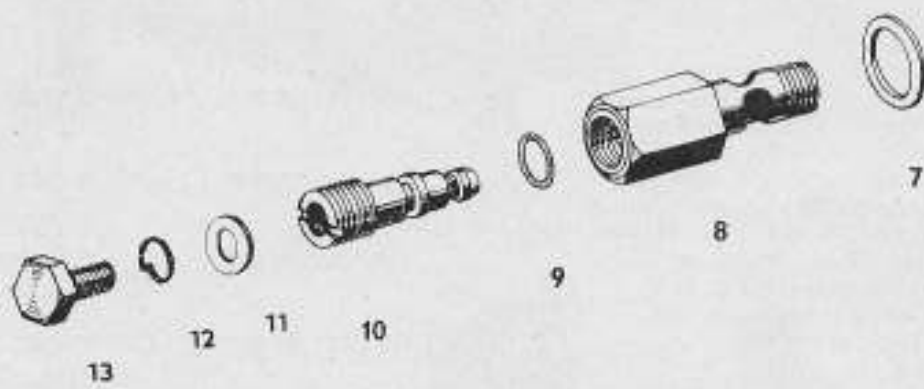
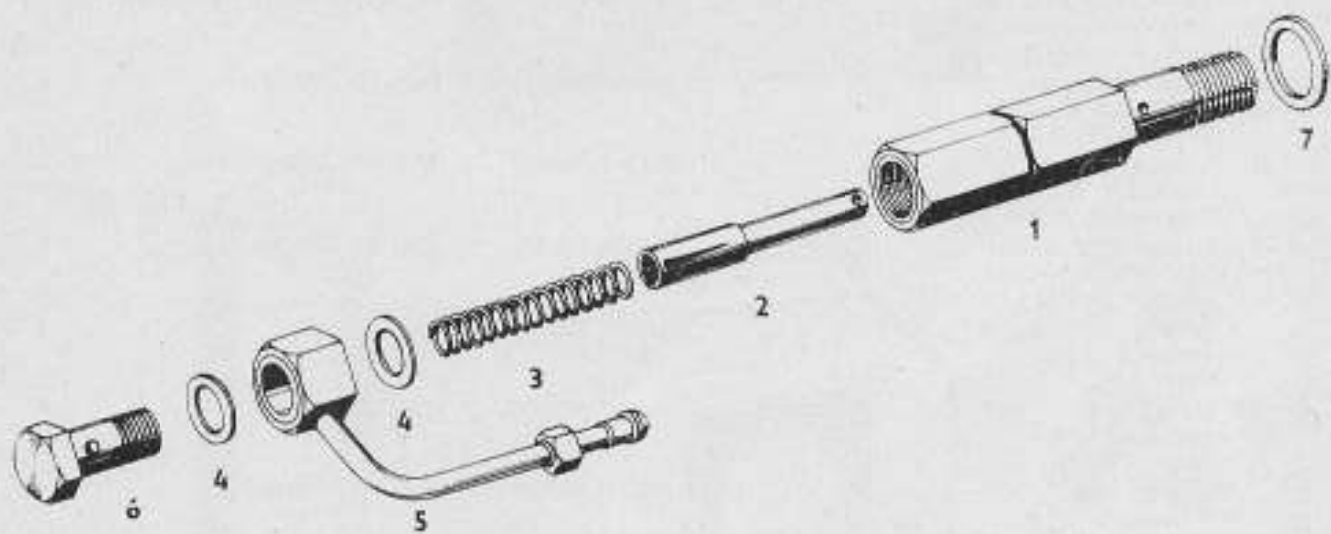


36



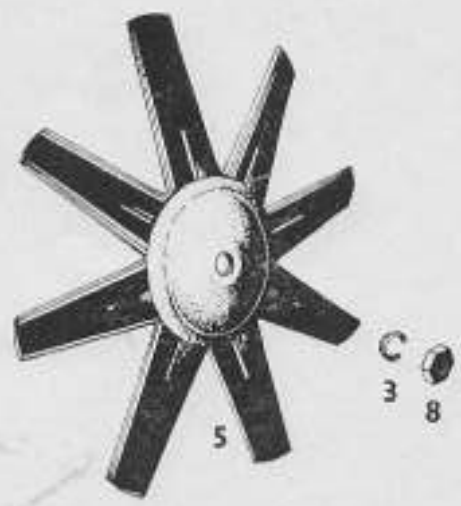
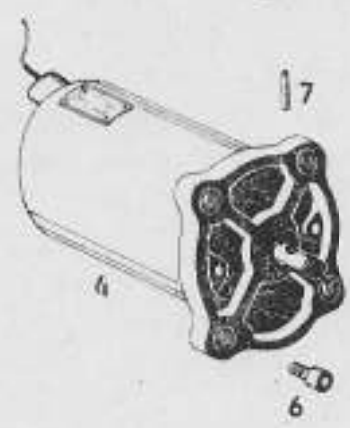
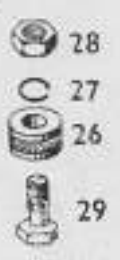
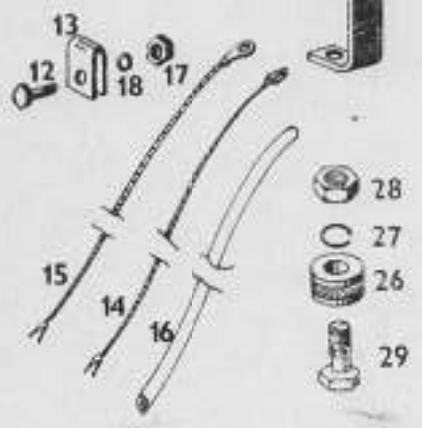
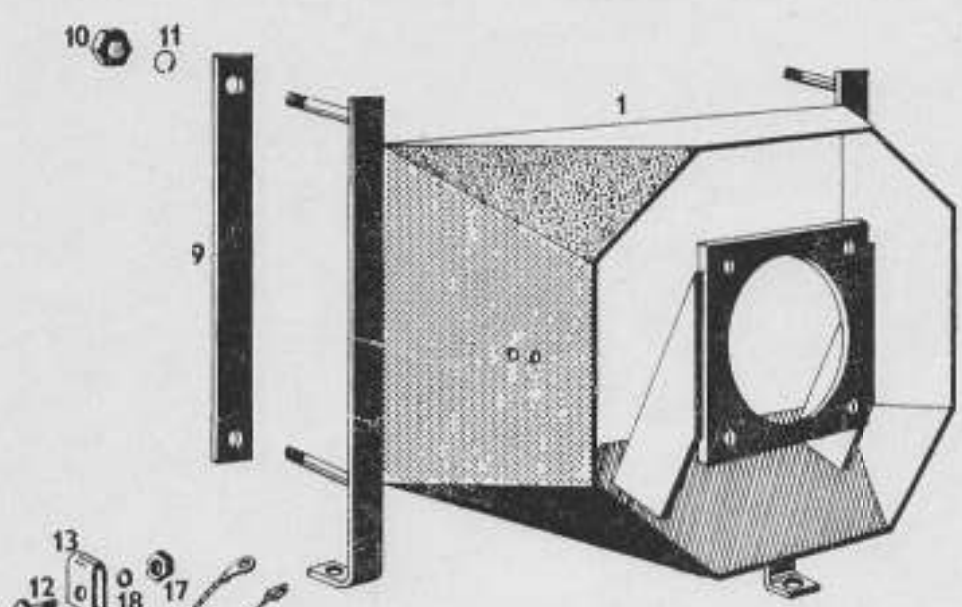
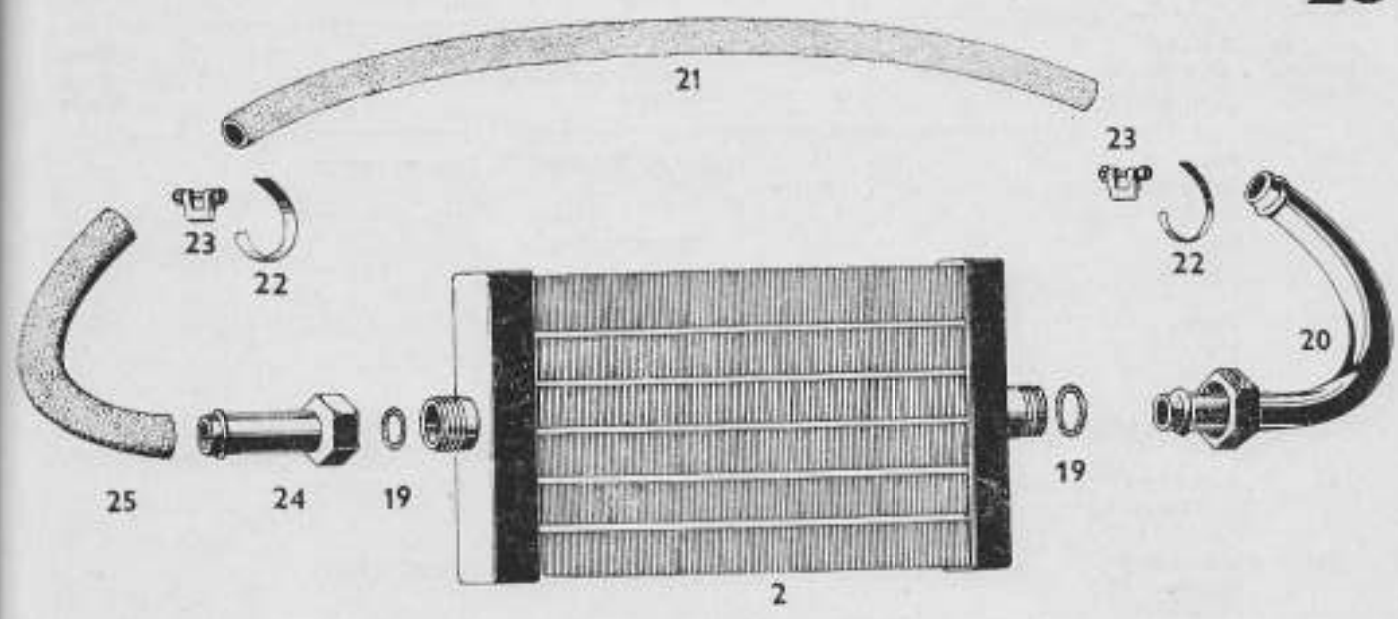
**22 VENTILY
ZAWORY
SZELEPEK**

Pof. čís. Pozycja Pozició	Název Nazwa — oznaczenie Megnevezés	Obj. číslo Numer zamawiający Cikszám	ČSN	Kusů Ilość sztuk Darab
	Tlumič s obtokem — komplet poz. 1 + 6 Tłumik z opływem komplet poz. 1 + 6 Lökécsillapító körülfolyással — komplett poz. 1 + 6	532 988 290 025		2
1	Těleso Korpus Palást	532 088 260 095		1
2	Píst Tłok Dugattyú	532 088 220 045		1
3	Pružina 1,25 X 13,75 X 90 Sprężyna 1,25 X 13,75 X 90 Rugó 1,25 X 13,75 X 90	315 110 036 160(20)	ČSN 02 6020.1/01 A 1	1
4	Těsnicí kroužek 16 X 22 Pierścień uszczeln. 16 X 22 Tömítő alátét 16 X 22	532 096 209 835	ČSN 02 9310.2	2
5	Přípojka Przyłącze Körülíró	532 919 430 285		1
6	Dutý šroub Śruba wydrążona Óregus csavar	532 988 290 095		1
7	Těsnicí kroužek 22 X 27 Pierścień uszczeln. 22 X 27 Tömítő alátét 22 X 27	532 096 209 755	ČSN 02 9310.2	2
8	Těleso Korpus Palást	532 088 280 165		1
9	Kroužek 14 X 10 Pierścień 14 X 10 Gyűrű 14 X 10	273 111 014 010	ČSN 02 9280.2	1
10	Píst Tłok Dugattyú	532 088 210 135		1
11	Keyt Pokrywa Védőlemez	532 088 200 645		1
12	Podložka 4,1 Podkładka 4,1 Alátét 4,1	311 214 000 041	ČSN 02 1740.00	1
13	Šroub M 4 X 25 Śruba M 4 X 25 Csavar M 4 X 25	309 203 104 025	ČSN 02 1103.10	1
	Regulační ventil kompletní poz. 8 + 13 Zawór regulacyjny komplet. poz. 8 + 13 Folyótőzelep — komplett poz. 8 + 13	532 988 290 305		4



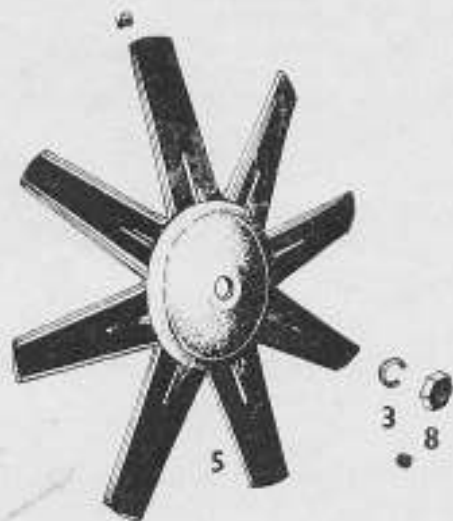
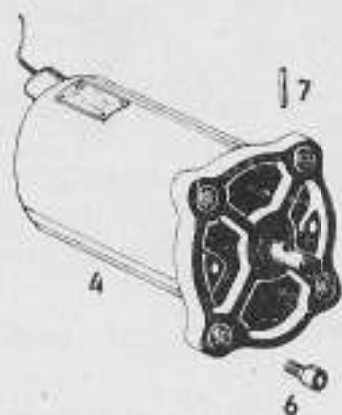
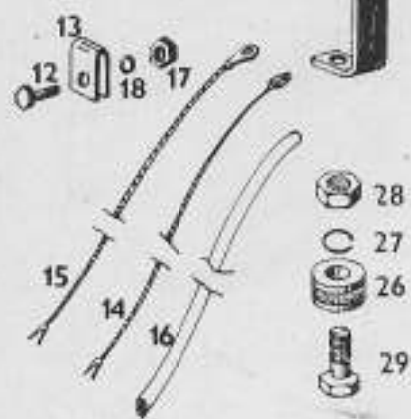
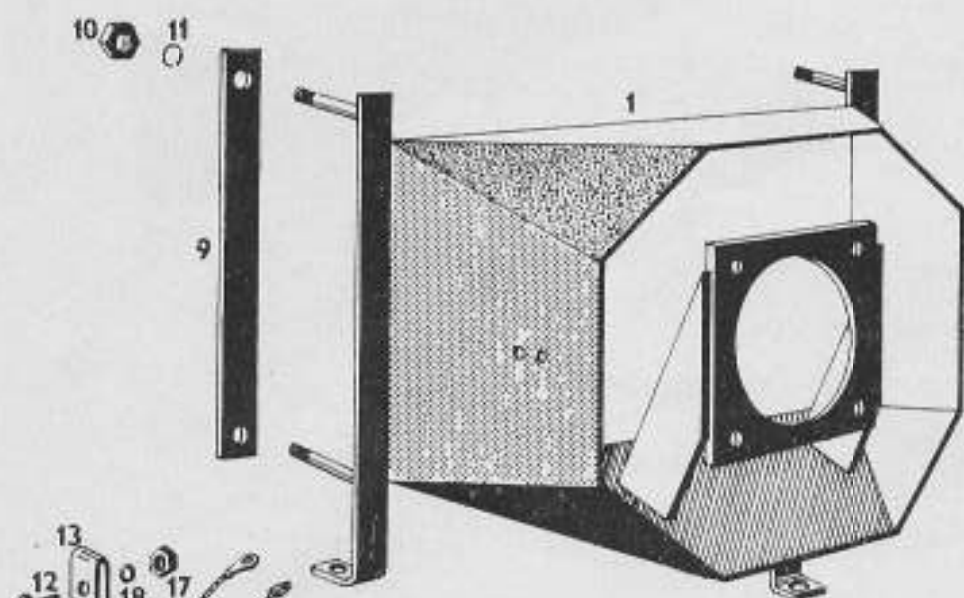
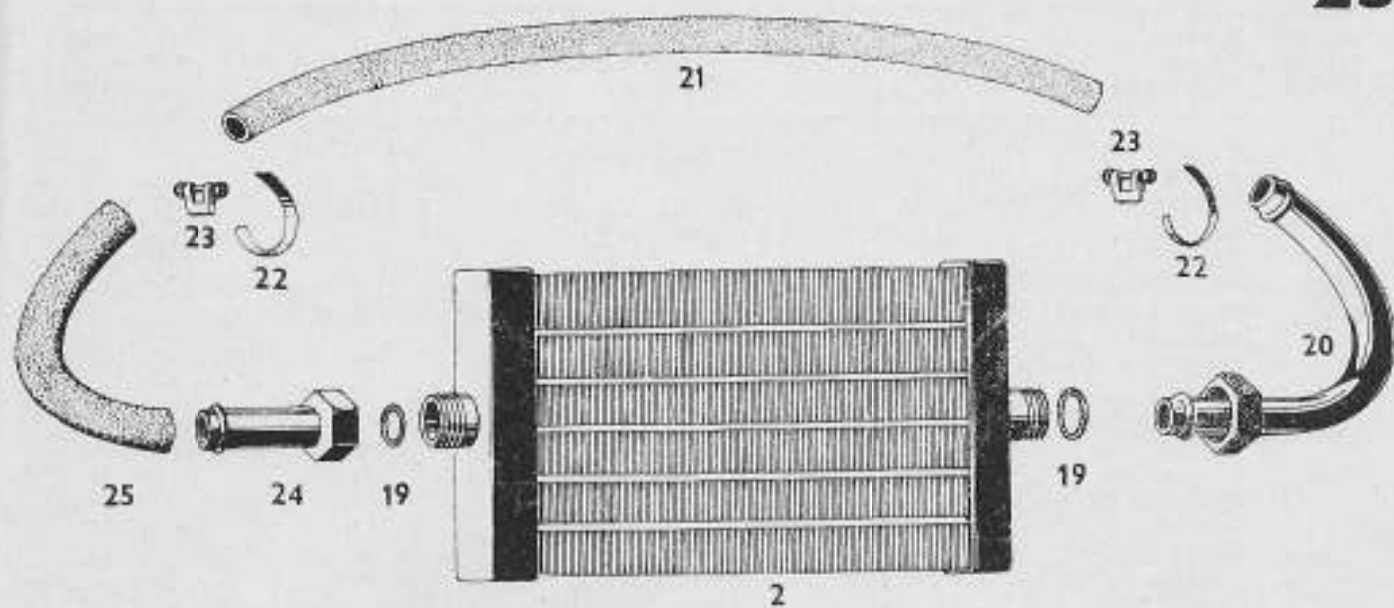
**23 CHLADIČ OLEJE
CHŁODNICA OLEJU
OLAJHŰTŐ**

Pol. čis. Pozycja Pozíció	Nazev Nazwa — oznaczenie Megnevezés	Obj. číslo Numer zamawiający Cikszám	ČSN	Kusů Hosć sztuk Darab
1	Chladič — svarek Chłodnica element spawany Olajhűtő — keret	532 989 470 065		1
2	Chladič — typ A Chłodnica — typ A Olajhűtő — typ A	443 512 805 705	308 9673.44 Autopal N, JŘčn	1
3	Podložka 10,2 Podkladka 10,2 Alátét 10,2	311 214 000 102	ČSN 02 1740.00	1
4	Motor jednoběhový Ø 92 typ Silník jednobiegowy Ø 92 typ El. motor Ø 92 typ	443 132 018 083	Pal Kbely	1
5	Osový ventilátor 8061.00 Wentylator osiowy 8061.00 Ventilátor 8061.00	443 960 521 057	8061.00 Autobrzdy Rakovnik	1
6	Šroub M 8 X 10 Śruba M 8 X 10 Csavar M 8 X 10	309 543 008 016	ČSN 02 1143.52	4
7	Kolík 3 X 20 Kotek 3 X 20 Csapszeg 3 X 20	311 515 003 020	ČSN 02 2150.1	1
8	Matica M 10 X 1 Nakrętka M 10 X 1 Anyá M 10 X 1	311 120 101 150	ČSN 02 1401.21	1
9	Lišta Listwa Keret	532 089 300 225		2
10	Matica M 8 Nakrętka M 8 Anyá M 8	311 120 101 080	ČSN 02 1401.21	4
11	Podložka 8,2 Podkladka 8,2 Alátét 8,2	311 214 000 082	ČSN 02 1740.00	4
12	Šroub M 6 X 10 Śruba M 6 X 10 Csavar M 6 X 10	309 103 006 010	ČSN 02 1103.12	1
13	Přichytka Zacisk Rögzítő	532 089 400 125		1
14	Vodič — CYA 1,5 mm ² zelený Przewód CYA 1,5 mm ² zielony Vezeték CYA 1,5 mm ² zöld	341 413 100 804	ČSN 34 7924	
15	Vodič — CYA 1,5 mm ² černý Przewód CYA 1,5 mm ² czarny Vezeték CYA 1,5 mm ² fekete	341 413 100 809	ČSN 34 7924	
16	Izolační trubíčka Ø 8 Rurka izolacyjna Ø 8 Szigetelő csőecske Ø 8	343 415 200 829	ČSN 34 6551.5	1
17	Matica M 6 Nakrętka M 6 Anyá M 6	311 120 101 060	ČSN 02 1401.21	1
18	Podložka 6,1 Podkladka 6,1 Alátét 6,1	311 214 000 061	ČSN 02 1740.00	1
19	Těsnicí kroužek 28 X 34 Pierścień uszczeln. 28 X 34 Tömítő gyűrű 28 X 34	532 088 209 765	ČSN 02 9310.2	2
20	Spojka Łącznik Tengelykapcsoló	532 989 490 035	dobává se jako komplet s poz. 21, 22, 23 dostarcza się komplet s 21—23 poz. Sz. együtt komplettálva szállítják	1
21	Hadice Wąż Tömítő	532 088 200 075	s 21—23 poz. Sz. együtt komplettálva szállítják	1
22	Páska 12 Taśma 12 Szallag 12	548 241 894 322	ČSN 02 2757	4



**23 CHŁADIC OLEJE
CHŁODNICA OLEJU
OLAJHÖTÖ**

Pof. řís. Pozycja Pozici6	Název Nazwa — oznaczenie Megnevezés	Obj. říslo Numer zamawiajacy Cikszám	ČSN	Kus6 Ilosć sztuk Darab
23	Spona 12 Sprzaczka 12 Kengyel 12	548 241 094 370	ČSN 02 2752.5	4
24	Hrdlo Króciec Torok	532 989 260 075		1
25	Hadice Wgż Töm16	532 038 200 065		1
26	Podlořka Podkladka Alátét	532 992 200 015		3
27	Podlořka 8,2 Podkladka 8,2 Alátét 8,2	311 214 000 082	ČSN 02 1740.00	3
28	Matica M 8 Nakrętko M 8 Anyo M 8	311 120 100 080	ČSN 02 1401.21	3
29	řroub M 8 X 35 řruba M 8 X 35 Csavar M 8 X 35	309 201 008 022	ČSN 02 1101.15	3





Handwritten scribbles in white ink, possibly initials or a signature.

NO

4 -

030
031

NO

4

022



Nakladače ND 4-022 vyrábí:

AGROZET, koncernový podnik, **HUMPOLEC**

PSC 396 18 — Telefon 3271-8 — Dálnopis 65354 AG HUM

Dodává v ČSSR: Agrozet, koncernová obchodní organizace

Exportuje: Podnik zahraničního obchodu

MOTOKOV PRAHA — ČSSR

Exported by: **MOTOKOV PRAHA,**

Foreign Trade Corporation — ČSSR

Exportier: Das Aussenhandelsunternehmen

MOTOKOV PRAHA — ČSSR

Exporteur: Entreprise du commerce extérieur ČSSR

MOTOKOV PRAHA

1984 — 1. vydání