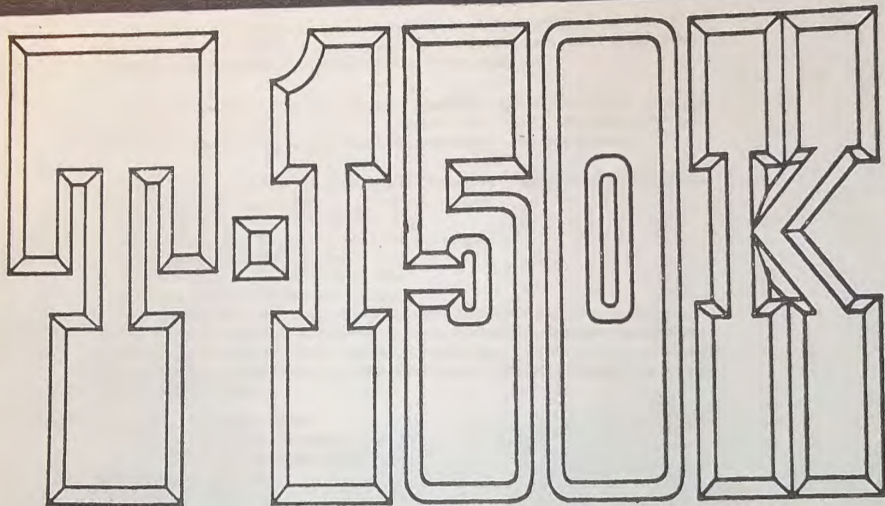


ТРАКТОР
TRAKTOR



КАТАЛОГ ДЕТАЛЕЙ
ALKATRÉSZJEGYZÉK

V/O ZAPCHASTEHPORT
SZOVJETUNIÓ • MOSZKVA



В связи с постоянной работой по совершенствованию изделия, повышающей его надежность и улучшающей условия эксплуатации, в конструкцию могут быть внесены незначительные изменения, не отраженные в настоящем издании.

A termék továbbfejlesztésével foglalkozó munkákkal kapcsolatban, melyek a termék megbízhatóságát növelik és üzemeltetési feltételeit jobbá teszik, előfordulhatnak olyan konstrukciós változtatások, melyek jelen kiadványban nem szerepelnek.

Любая машина требует хорошего ухода, бережного и внимательного отношения. Своевременная замена сработанных деталей и узлов — это:

- экономия расхода на капитальный ремонт;
- сбережение капитальных вложений в новую технику;
- удлинение срока службы машины;
- досрочное выполнение намеченных работ;
- безостановочная эксплуатация трактора.

По первому Вашему запросу В/О «Запчастьэкспорт» обеспечит бесперебойную поставку запасных частей к тракторам и сельскохозяйственным машинам, автомобилям, автобусам, специальным машинам, прицепах, мотоциклам и велосипедам, к экскаваторам, автокранам, автомобильным и тракторным погрузчикам, трубоукладчикам и авто-тракторным двигателям.

Адрес: Москва, 109029,
2-я Скотопрогонная ул., 35,
В/О «Запчастьэкспорт»
Телефон: 278-63-05
Телекс: 7243.

Minden egyes gép megköveteli a megfelelő karbantartást, kímélő és figyelmes hozzáállást. Az elkopott és elhasználódott alkatrészek megfelelő időbeni cseréje a következő előnyöket jelenti:

- a nagyjavításakor kisebb lesz a kiadás;
- új technikára nem kell tökebefektetést csinálni;
- a gép élettartama megnő;
- a géppel elvégzendő munkák határidő előtti elvégzése;
- a traktor kiesés nélküli üzemeltetése.

Az Önök első kérésére a V/O "Zapchastexport" biztosítja a traktorok és más mezőgazdasági munkagépek, gépkocsik, autóbuszok, speciális gépkocsik és gépek, pótkocsik, motorkerékpárok és kerékpárok, exkavátorok, autódaruk, gépkocsis és traktoros rakodógépek, csőfektetőgépek és gépkocsi hajtóművek működéséhez szükséges alkatrészek folyamatos szállítását.

Адрес: V/O "Zapchastexport",
Ul. Vtoraja Skotoprogonnaja, 35,
Moskva, 109029
Telephone: 278-63-05
Telex: 7243.

НАЗНАЧЕНИЕ КАТАЛОГА

Каталог деталей трактора Т-150К предназначен для составления заявок на запасные части, необходимые при ремонте изделия, является справочным

техническим пособием для работников предприятий, занимающихся эксплуатацией и ремонтом этих тракторов.

ПОРЯДОК ПОЛЬЗОВАНИЯ КАТАЛОГОМ

Изделие (трактор) состоит из узлов и деталей, выполняющих определенную механическую работу в общей системе работы изделия.

Все узлы и детали распределены по их конструктивной принадлежности.

Узлы и детали двигателя в каталоге имеют свою особую нумерацию и обозначение.

Первые две цифры, отделенные от остального обозначения дефисом, указывают на принадлежность группы, узла или детали к двигателю СМД-62 (СМД-60).

Последующие две цифры обозначают конструктивную группу, три следующие цифры — номер узла или детали. Две цифры после точки характеризуют конструктивные изменения, из которых первая цифра обозначает порядковый номер конструктивных изменений, приведших к нарушению взаимозаменяемости, а вторая — порядковый номер произведенных изменений, не влияющих на взаимозаменяемость.

Для отличия обозначения узла от обозначения детали нумерация узлов ведется от 001 до 099, а деталей — от 101 до 999.

Пример условного обозначения узлов 60-04002.10:

60 — номер, указывающий на принадлежность узла или детали к двигателю СМД-60 (СМД-62).

04 — номер группы, т. е. «вал коленчатый»;

002 — номер узла в группе (детали), т. е. «маховик»;

10 — номер конструктивного изменения.

На рисунках номера деталей и узлов объединены фигурной скобкой, за которой указан новый узел.

Неразъемные узлы (сварные, склепанные или совместно обработанные) обозначены на рисунках без составляющих их деталей. Если несколько узлов, деталей и стандартизованных изделий составляют более крупные узлы, то они снова объединены фигурной скобкой и за скобкой указаны укрупненные узлы.

Для шасси трактора Т-150К принята другая восьмизначная система обозначения узлов и деталей.

По этой системе номер (обозначение) узла или детали состоит из восьми цифр, разделенных между собой точками.

В обозначении тракторной детали 151.36.112 первые три цифры (151) указывают на принадлежность к трактору Т-150К.

Две следующие цифры (36) обозначают порядковый номер группы («Передача карданная мостов»), к которой относится деталь или составная часть узла. Последние три цифры (112) обозначают порядковый номер детали или узла. Нумерация узлов ведется от 011 до 099, а деталей — от 101 до 999.

В тех случаях, когда узел или деталь претерпели изменения, повлекшие за собой потерю взаимозаменяемости с ранее выпущенными изделиями, в конце обозначения их ставится через дефис еще одна цифра, указывающая порядковый номер этого изменения (151.36.013-2).

Если же узел или деталь взаимозаменяемы с ранее выпущенными изделиями, в конце обозначения ставится буква А, Б и т. д. (151.38.207А).

Если в конце обозначения через дефис стоят цифра и буква (151.38.050-1А), то данная деталь или узел изменены дважды с потерей и без потери взаимозаменяемости.

В состав трактора входят узлы и детали, заимствованные из других машин. Эти узлы и детали обозначены в каталоге так, как это принято для этих машин.

На иллюстрации показаны номера деталей, входящих в узел. Кроме того, иллюстрация дает наглядное представление о порядке технологической сборки узла (место при сборке), для чего на иллюстрациях могут быть помещены такие условные знаки:

→ узел собирать в направлении;

— группа собираемых деталей.

Детали со знаком * представлены в разделе «Стандартизованные детали».

Заводом постоянно ведутся работы по модернизации выпускаемой машины, направленные на уве-

дление срока службы, повышение экономичности, надежности и долговечности. Поэтому в каталог могут быть внесены изменения.

В каталоги, которые находятся у заказчика, изменения вносит сам заказчик на основании регулярно высылаемого ему «Бюллетеня конструктивных изменений». Каждый бюллетень имеет свой порядковый номер и содержит краткое описание изменений.

Своевременное внесение изменений в каталог по данным «Бюллетеня конструктивных изменений»

позволит Вам оперативно решить вопросы заказа запасных частей на трактор.

Для оформления заказа:
на иллюстрации найдите № нужной детали;
на спецификации найдите отдельные данные о детали;

учтите при заказе вносимые изменения.
Раздел «Применяемость узлов и деталей на изделие» позволит Вам ориентироваться в номенклатуре запасных частей трактора.

Раздел «Стандартизованные детали» является справочным.

НАЗНАЧЕНИЕ И ОБЩИЙ ВИД ТРАКТОРА

Мощный колесный трактор Т-150К (рис. 1) с четырьмя ведущими колесами и шарнирно-сочлененной рамой относится к тракторам общего назначения тягового класса 3 т.

Отличительная особенность трактора Т-150К — универсальность, а именно: сочетание в нем качеств современного скоростного трактора общего назначения и транспортного тягача. Это позволяет широко использовать его в сельскохозяйственном производстве на протяжении круглого года, а также эксплуатировать в других отраслях народного хозяйства.

Трактор Т-150К предназначен для выполнения всевозможных сельскохозяйственных работ — пахоты, сплошной культивации, предпосевной обработки почвы, лущения, дискования, посева и уборки зерновых культур в агрегате с машинами и орудиями, предназначенными для тракторов 3 т, работ на транспорте по магистральным дорогам и по бездорожью с прицепами и полуприцепами грузоподъемностью до 20 т; работ с дорожными и дорожно-строительными и другими подобными машинами и орудиями.

AZ ALKATRÉSZJEGYZÉK RENDELTETÉSE

A T-150K típusú traktor alkatrészjegyzékének feladata az, hogy könnyebbé tegye a traktor javításához szükséges tartalék alkatrészek rendeléslapjának öss-

zeállítását. Ez a jegyzék technikai segédletként lett kiadva azon szakemberek számára, melyek a traktor javításával és üzemeltetésével foglalkoznak.

AZ ALKATRÉSZJEGYZÉK HASZNÁLATANAK SORRENDJE

A traktor szerkezeti egységekből és alkatrészekből áll, melyek a traktor üzemeltetése alatt meghatározott mechanikai feladatokat végeznek el.

Az összes egység és alkatrész azok konstrukciós hovatartozása alapján van csoportosítva.

A motorok egységeinek és alkatrészeinek saját jelölési és számozási strukturájuk van.

Az első két számjegy, melyek a jelölés további részétől egy kötőjellel vannak elválasztva megmutatja a csoport, egység vagy alkatrész hozzátartozását az СМД-62 (СМД-60) motorhoz.

A következő két számjegy mutatja a konstrukciós csoport számát, majd a következő három az egység vagy az alkatrész sorszámát. A pont után található két számjegy jellemzi a konstrukciós változtatásokat, melyek között az első az olyan konstrukciós változtatások sorszámát mutatja, melyek a kölcsönös felcserélhetőséget megakadályozzák, a második pedig az olyan változtatások sorszámát mutatja, melyek a cserélhetőségre nem hatnak.

Az egységek és alkatrészek megkülönböztetése érdekében az egységek 001-től 099-ig tart, míg az alkatrészeké 101-től 999-ig.

A 60-04002.10 jelölésű egységek példája:

60 — egység vagy alkatrész száma, mely megmu-

tatja, hogy az az СМД-60 (СМД-62) motorhoz tartozik;

04 — a csoport sorszáma, tehát "forgattyustengely";

002 — az egység (alkatrész) sorszáma a csoportban, tehát "lendkerék";

10 — a konstrukciós változtatás száma.

A rajzokon az egységek és alkatrészek száma zárójellel van összefogva, ami után az új egység száma áll.

A szétszerelhetetlen egységek (hegesztett, szegesztelt vagy együtt megmunkált felületek) az azokat alkotó alkatrészek száma nélkül vannak feltüntetve. Ha néhány egység, alkatrész és szabványosított alkatrész egy nagyobb egységet alkotnak, akkor ezek szintén egy kapcsos zárójellel vannak összefogva, ami után állnak a nagyobb egységek számai.

A traktor Т-150К futóművének más, nyolc számjegyes, egymástól pontokkal elválasztott jelölési rendszere van.

A traktor alkatrészének magjelölésében 151.36.112 az első három számjegy (151) mutatja az alkatrésznek a Т-150К típusú traktorhoz való tartozását.

A két következő számjegy (36) megmutatja a csoport sorszámát ("A hidak kardánátétele"), amihez tartozik az alkatrész vagy egység egy része. Az

utolsó három számjegy (112) az alkatrész vagy az egység sorszáma adja. Az egységek sorszáma 011-161 999-ig, az alkatrészeké 101-161 999-ig.

Abban az esetben, ha az egység vagy alkatrész konstrukciós változtatáson ment keresztül, mely következtében a korábban kibocsátott egység vagy alkatrész már nem használható fel helyette, akkor a jelölés végén egy kötőjellel elválasztva található egy szám, mely mutatja a változtatás sorszáma (151.36.013-2).

Viszont abban az esetben, ha a kölcsönös felcserélhetőség megmaradt, akkor a jelölés végén betű A, B... stb. található (151.38.207A).

Abban az esetben, ha a jelölés végén szám is és betű is áll a kötőjellel utána (151.38.050-1A), akkor ez azt jelenti, hogy az adott alkatrészt kétszer is megváltoztatták, egyszer a felcserélhetőség megtartásával egyszer pedig nem.

A traktorban található olyan egységek és alkatrészek, melyeket más gépekből vettek át. Ezen egységeket és alkatrészeket az alkatrészjegyzékben úgy tüntették fel, mint ahogy azok a másik gép alkatrészjegyzékében találhatók.

A rajzokon fel van tüntetve az adott egységhez tartozó alkatrészek sorszáma. Ezenkívül a rajz bizonyos fokú szemléletet ad a technológiai összeszerelés sorrendjéről (az alkatrész helyéről az egység összeszerelése alkalmával), aminek érdekében a rajzon fel lehetnek tüntetve a következő jelek:

- az egységet ilyen sorrendben kell összeszerelni;
- az összeszerelésre kerülő alkatrészek csoportja.

A TRAKTOR RENDELTESE ÉS ÁLTALÁNOS KÉPE

A T-150K (Lábra) típusu traktor nagyteljesítményű, négy kerék meghajtásos, az alváza csuklós összekötésű. A traktor 3t huzóerő osztályú, általános rendeltetésű traktorokhoz tartozik.

A T-150K típusu traktor megkülönböztetett fontosságú tulajdonsága az, hogy univerzális, pontosabban: magában foglalja mindazokat a tulajdonságokat, melyek jellemzők az általános rendeltetésű nagy sebességű traktorra és a szállító vontató járműre. Ezek az előnyös tulajdonságok lehetővé teszik a traktornak széleskörű felhasználását a mezőgazdasági iparban

A* csillaggal ellátott alkatrészek jegyzékét a "Szabványosított alkatrészek jegyzéke" című alatt kell keresni.

A gyártó vállalat állandóan továbbfejleszti a kibocsátott termékeit, melyek azok élettartamának, gazdaságosságának, megbízhatóságának és javíthatóságának növekedésére irányulnak. Emiatt jelen jegyzékben található bizonyos változtatások, kiegészítések.

Az üzemeltetőknél található jegyzékbe maguk a felhasználók jegyzik be a változtatásokat a rendszeresen megjelenő és elküldésre kerülő "Konstrukciós változtatások közlönye" alapján. Minden egyes közlönynek saját sorszáma van és tartalmazza a változtatás rövid leírását.

Abban az esetben, ha időben beírja az alkatrészjegyzékbe a "Konstrukciós változtatások közlönye" alapján a végrehajtott változtatásokat, akkor ez jelentősen megkönnyíti a traktor pótalkatrészeinek rendelőlapjának összeállítását.

A rendelés listájának összeállítása érdekében: a rajzon találja meg a szükséges alkatrész sorszáma; a felsorolásban találja meg az adott alkatrész adatait; vegye figyelembe a konstrukciós változtatások jegyzékét.

Az "Egységek és alkatrészek felhasználása" c. fejezetben megtalálható a traktor tartalék alkatrészeinek kisélete.

A "Szabványosított alkatrészek" c. fejezet tájékoztató jellegű.

az év minden szakában, valamint a népgazdaság sok más, egyéb szakában.

A T-150K traktor bármilyen mezőgazdasági munka elvégzésére szolgál — szántás, kultiválás, a talaj vetés előtti előkészítése, hántás, tárcsázás, vetés és a gabona félek betakarítása. Ezeknél a munkáknál a traktorhoz a 3t osztályú gépeket és berendezéseket kell kapcsolni. Ezenkívül a traktort fel lehet használni autótón és utnélküli talajon szállításra pótkocsi és egytengelyes pótkocsi (20t-ig) segítségével. Valamint fel lehet még használni utépítő és más munkagépek, munkaeszközök meghajtására is.



Рис. 1. ТРАКТОР Т-150К
Абра. ТРАКТОР

V/O ZAPCHASTEHPOT
SZOVJETUNIO • MOSZKVA



ПРИМЕНЯЕМОСТЬ
УЗЛОВ И ДЕТАЛЕЙ

AZ EGYSÉGEK
ÉS ALKATRÉSZEK
FELHASZNÁLÁSA

№ узла, детали Az egység, III. alkatrész sorszáma	№ csoport/№ rész- szám A csoport sorszáma Rajzszám	Количество на див- гатағы Egy motorra jutó darabszám	№ узла, детали Az egység, III. alkatrész sorszáma	№ группы/№ рису- нок A csoport sorszáma Rajzszám	Количество на див- гатағы Egy motorra jutó darabszám
60-01002.21	01/2	1	60-02177.00	02/3	1
60-01005.40	01/2	1	60-02005.20	02/4	1
60-01007.10	01/2	1	60-02012.10	02/4	1
60-01008.20	01/2	1	60-02110.30	02/4	1
60-01011.01	01/2	1	60-02112.00	02/4	1
60-01012.00	01/2	2	60-02113.00	02/4	1
КРС-3/1"	01/2	1	60-02115.00	02/4	25
60-01101.21	01/2	6	60-02126.10	15/4	
60-01102.10	01/2	1	СМД7-1539А	26/2	
60-01104.01	01/2	2		28/24	
60-01105.01	01/2	1		02/4	1
60-01105.01	01/2	1	60-02145.01	02/4	2
60-01109.00	01/2	1	60-02146.00	02/4	1
60-01112.00	01/2	1	60-02147.10	02/4	1
60-01113.00	01/2	1	60-02150.10	02/4	4
60-01115.00	01/2	12	60-02159.00	02/4	1
14-0116	01/2	20	60-02160.00	02/4	8
60-01117.00	01/2	8	60-02162.00	02/4	1
СМД1-0118	01/2	8	60-02179.00	02/4	2
СМД9-0119	01/2	8	60-02181.00	02/5	1
60-01120.00	01/2	4	СМД7-0216-2	02/5	1
60-01121.00	01/2	2	60-02014.00	02/5	1
60-01123.00	01/2	12	60-02105.00	02/5	1
СМД9-0128	01/2	1	60-02118.00	02/5	1
60-01129.10	01/2	5	60-02128.00	02/5	1
60-01133.00	01/2	2	60-02131.00	02/5	1
60-01134.00	01/2	1	60-02178.10	02/5	2
60-01135.10	01/2	1	60-02180.00	02/5	2
14-0160	01/2	32	14-1359-1	13/15	
14-0163	01/2	32		03/6	
СМД7-0168	01/2	8	60-03002.00		6
60-01175.00	01/2	4	A23.01-91-60	03/6	1
60-01195.10	01/2	2	(60-03005.00)	03/6	1
60-01197.10	01/2	2	60-03006.01	03/6	6
60-01200.20	01/2	1	60-03101.00	03/6	6
60-01204.00	01/2	1	60-03102.00	03/6	6
60-01205.00	01/2	2	60-03104.00	03/6	6
60-01206.10	01/2	3	60-03105.30	03/6	6
60-01216.10	01/2	1	60-03106.00	03/6	12
60-01217.00	01/2	11	60-03107.00		
60-01219.00	01/2	1	A23.01.9103	03/6	12
60-01220.00	01/2	3	(60-03108.10)		
60-01221.00	01/2	15	A27.00.039	03/6	6
60-01227.00	01/2	4	(60-03109.01)	03/6	12
60-01228.00	01/2	2	60-03110.01		
60-01237.00	01/2	1	A27.07.004	03/6	6
60-01238.00	01/2	1	(60-03111.01)	03/6	12
60-01239.00	01/2	2	A20.00.002		
60-01240.00	01/2	1	A27.00.001		
60-01176.00	01/2	1	(236-1004030)	03/6	6
60-28143.00	01/2	2	A27.00.017		
СМД55У-0927	01/2	3	(236-1004032)	03/6	12
СМД7-0929	01/2	1	60-04001.00	04/7	1
СМД55-0652	01/2	2	60-04004.10	04/7	1
СМД55-0410	01/2	4	60-04006.11	04/7	1
СМД7-0645	04/7	1	60-04009.00	04/7	1
	01/2	32	A23.01-98-60		
	06/9		(60-04011.00)	04/7	1
	07/10		60-04101.20	04/7	1
	28/24		60-04102.11	04/7	1
60-02003.00	02/3	1	60-04103.10	04/7	1
60-02013.10	02/3	1	60-04104.00	04/7	1
60-02101.01	02/3	1	60-04105.10	04/7	1
60-02102.10	02/3	1	60-04106.10	04/7	1
60-02105.10	02/3	1	60-04107.10	04/7	1
60-02109.00	02/3	1	60-04108.00	04/7	1
60-02114.00	02/3	1	60-04109.10	04/7	1
60-02116.01	02/3	1	СМД55-0411	04/7	1
60-02117.01	02/3	1	60-04112.10	04/7	6
60-02135.00	02/3	1	60-04113.11	04/7	1
60-02138.30	02/3	1	60-04114.10	04/7	1
60-02140.10	02/3	1	60-04115.10	04/7	15
60-02163.00	02/3	4	A23-01-9807	04/7	1
				04/7	4

№ узла. Детали Az egység, ill. alkatrész sorszáma	№ группы/№ рису- ка A csoport sorszáma Rajzsám	Количество на дви- гатель Egy motorra jutó darabszám	№ узла. детали Az egység, ill. alkatrész sorszáma	№ группы/№ рису- ка A csoport sorszáma Rajzsám	Количество на дви- гатель Egy motorra jutó darabszám
					6
A23.01-9808	04/7	4	60-06205.11	06/9	6
60-04118.00	04/7	1	60-06206.00	06/9	12
60-04119.00	04/7	1	60-06208.00	06/9	1
60-04121.10	04/7	1	60-06212.00	06/9	1
60-04122.21	04/7	1	60-06213.00	06/9	12
A23.01-12001	04/7	4	60-06214.00	06/9	2
60-04124.00	04/7	6	СМД7-0216-2	06/9	1
60-04128.00	04/7	1	60-06224.00	06/9	1
60-04129.00	04/7	1	60-06225.00	06/9	1
60-04131.00	04/7	4	60-06226.00	06/9	1
60-05002.30	05/8	1	14-0108	06/9	1
60-05003.20	05/8	1	14-0122	06/9	1
60-05101.10	05/8	1	СМД1-0124	06/9	6
60-05102.20	05/8	1	236-1007010В	06/9	6
60-05103.20	05/8	1	236-1007015ВЧ	06/9	12
60-05104.20	05/8	1	236-1007020	06/9	12
60-05105.10	05/8	1	236-1007021	06/9	12
14-0512	05/8	12	236-1007025	06/9	24
60-05113.00	05/8	1	236-1007028	06/9	4
60-05114.10	05/8	1	236-1003330	06/9	12
СМД7-0517	05/8	1	236-1007032	06/9	1
60-05118.10	05/8	2	A23.02160	06/9	1
60-05123.10	05/8	1	60-07002.10	07/10	1
60-05124.10	05/8	1	60-07003.20	07/10	1
60-05125.00	05/8	6	60-07006.10	07/10	6
60-06002.31	06/9	2	60-07007.10	07/10	1
60-06003.01	06/9	6	60-07010.10	07/10	1
60-06004.01	06/9	1	60-07011.10	07/10	1
60-06006.10	06/9	1	60-07012.00	07/10	1
60-06007.01	06/9	2	60-07014.01	07/10	1
60-06008.30	06/9	1	60-07015.01	07/10	1
60-06010.10	06/9	1	60-07101.10	07/10	1
60-06009.10	06/9	2	60-07102.10	07/10	2
60-06013.00	06/9	1	60-07157.00	07/10	1
60-06016.10	06/9	1	60-07119.01	07/10	2
60-06017.10	06/9	1	60-28016.10	07/10	1
60-06018.01	06/9	2	28/24	07/10	1
60-06019.00	06/9	6	60-28103.10	07/10	12
60-06025.00	06/9	1	60-28114.00	07/10	1
14-01011	06/9	1	60-12012.20	07/10	1
60-06026.00	06/9	2	60-12126.00	07/10	2
60-06101.21	06/9	6	60-12132.20	07/10	1
60-06106.00	06/9	6	64-08002.20	08/11	1
60-06107.20	06/9	6	60-08103.31	08/11	1
60-06117.10	06/9	4	60-08115.00	08/11	1
60-06122.00	06/9	4	60-09002.11	09/12	1
СМД1-0624	06/9	6	60-09004.20	09/12	1
60-06126.00	06/9	4	60-09005.10	09/12	1
60-06127.00	06/9	2	60-09008.00	09/12	1
60-06129.00	06/9	2	60-09009.10	09/12	1
60-06136.02	06/9	6	60-09010.10	09/12	1
60-06138.00	06/9	6	60-09011.30	09/12	1
60-06140.00	06/9	12	60-09012.00	09/12	1
60-06141.00	06/9	6	60-09014.30	09/12	1
60-06143.10	06/9	2	60-09016.00	09/12	1
60-06144.00	06/9	2	60-09017.01	09/12	1
СМД7-0645	06/9	12	60-09101.30	09/12	1
60-06159.00	06/9	2	60-09102.20	09/12	1
60-06163.01	06/9	1	60-09103.10	09/12	1
60-06164.01	06/9	1	60-09104.10	09/12	1
60-06165.00	06/9	6	60-09105.20	09/12	1
60-06166.01	06/9	1	60-09106.10	09/12	1
60-06167.00	06/9	1	60-09110.20	09/12	2
60-06168.00	06/9	12	60-09111.00	09/12	2
60-06171.00	06/9	12	60-09112.10	09/12	1
60-06172.10	06/9	12	60-09113.00	09/12	1
60-06175.10	06/9	22	60-09114.10	09/12	1
	28/24		60-09115.01	09/12	1
60-06182.10	06/9	1	60-09116.01	09/12	1
60-06183.10	06/9	1	60-09117.00	09/12	1
СМД7-0688	06/9	4	60-09123.00	09/12	1
60-06190.10	06/9	4	60-09125.00	09/12	2
60-06201.01	06/9	2	60-09126.00	09/12	1
60-06204.00	06/9	1			

№ узла, детали Az egység, ill. alkatrész sorszáma	№ группы/№ рису- ка A csoport sorszáma Rajzsám	Количество на дви- гатель Egy motorra juto darabszám	№ узла, детали Az egység, ill. alkatrész sorszáma	№ группы/№ рису- ка A csoport sorszáma Rajzsám	Количество на дви- гатель Egy motorra juto darabszám
					1
Э02-161-137.1	15/18	1	60-15110.00	15/21	16
Э02-161-293.0	15/18	1	60-15197.10	15/21	16
Э02-161-133.2	15/18	1	60-15198.00	15/21	1
Э02-161-287.1	15/18	2	60-15028.21	15/21	1
Э01-161-111.1	15/18	1	60-15202.21	15/21	1
Э01-161-110.2	15/18	1	60-15203.10	15/21	1
Э01-161-103.0	15/18	1	60-15204.10	15/21	1
Э04-161-027.0	15/18	2	54.25.475.1	15/21	1
Э04-161-295.0	15/18	2	16-057	16/22	1
Э04-161-298.0	15/18	2	221.1111004-11	16/22	1
Э06-161-300.0	15/18	1	60-16002.00	16/22	1
Э04-161-299.0	15/18	1	60-16003.00	16/22	1
Э02-161-377.0	15/18	2	60-16004.10	16/22	1
Э11-161-000.1	15/18	1	60-16101.00	16/22	1
Э11-161-365.1	15/19	1	60-16104.10	16/22	1
Э11-161-366.0	15/19	1	60-16105.00	16/22	1
Э11-161-367.0	15/19	1	60-16106.10	16/22	2
Э11-161-368.0	15/19	1	60-16107.00	16/22	1
Э01-161-104.0	15/19	1	60-16109.00	16/22	1
Э01-161-300.0	15/19	1	60-16110.10	16/22	1
Э06-161-243.0	15/19	1	60-16111.00	16/22	1
Э11-161-374.0	15/19	1	60-16112.00	16/22	1
Э01-161-246.1	15/19	1	60-16113.00	16/22	1
ФГ2-1105010	15/20	1	60-16115.10	16/22	1
ФГ2-1105020-Б	15/20	1	60-16116.00	16/22	2
ФГ2-1105050	15/20	1	60-16117.00	16/22	2
ФГ2-1105090-А	15/20	1	60-16118.00	16/22	4
Д18-055А	15/20	4	60-16119.00	16/22	6
Д18-051	15/20	4	112-112010.10	16/22	6
	28/25		11-11222.08	16/22	6
ФГ2-11050.84	15/20	1	112-11121.10.10	16/22	1
ФГ2-11050.21	15/20	1	60-26002.20	26/23	1
ФГ2-11050.24	15/20	1	60-26004.10	26/23	1
50-11050.41	15/20	1	60-26005.11	26/23	1
ФГ2-1105065-01	15/20	1	60-26006.00	26/23	1
ФГ2-11050.58	15/20	1	60-26007.10	26/23	1
Д30-11171.25	15/20	1	60-26008.20	26/23	1
50-11050.14	15/20	2	60-26010.00	26/23	1
119-85А	15/20	1	60-26101.20	26/23	1
ФГ2-11050.99	15/20	1	60-26102.21	26/23	1
У-125×120-2	15/20	1	60-26103.20	26/23	1
60-15002.40	15/21	1	60-26104.20	26/23	1
60-15003.40	15/21	1	60-26106.10	26/23	1
60-15004.40	15/21	1	60-26107.00	26/23	1
60-15005.30	15/21	1	60-26108.30	26/23	1
60-15006.30	15/21	1	60-26109.10	26/23	1
60-15007.30	15/21	1	60-26110.20	26/23	1
60-15010.10	15/21	1	60-26111.40	26/23	1
60-15012.50	15/21	1	60-26112.10	26/23	1
60-15013.50	15/21	1	60-26113.00	26/23	3
60-15014.21	15/21	1	60-26114.10	26/23	1
60-15015.20	15/21	1	60-26115.10	26/23	1
60-15016.20	15/21	1	60-26116.00	26/23	1
60-15017.10	15/21	1	60-26117.00	26/23	1
60-15018.30	15/21	1	60-26118.10	26/23	1
60-15020.10	15/21	1	60-26119.11	26/23	1
60-15037.10	15	1	60-26120.00	26/23	1
60-15026.01	15/21	1	60-26131.00	26/23	1
60-15036.10	15	1	60-26126.00	26/23	1
60-15029.00	15/21	1	60-26127.10	26/23	1
60-15030.20	15/21	1	60-26128.10	26/23	2
60-15123.00	15/21	6	60-26129.10	26/23	1
14-1540	15/21	4	СМД155V-0922	26/23	1
60-15146.00	15/21	2	60-26130.00	26/23	1
60-15130.00	15/21	2	60-28002.30	28/24	1
60-15147.00	15/21	1	60-28004.30	28/24	1
60-15163.00	15/21	8	17K-2807	28/24	1
60-15167.00	15/21	6	60-28014.10	28/24	2
	28/24		60-28017.10	28/24	1
14-1671	15/21	2	60-28022.01	28/24	1
	29/26		60-28018.00	28/24	4
60-15178.00	15/21	2	17K-2827	28/24	1
	29/26		60-28137.00	28/24	1
14-1684	28/24	1	17K-2840	28/24	1

№ узла, детали Az egység, ill. alkatrész sorozáma	№ группы/№ рису- ка A csoport sorozáma Rajzsám	Количество на дви- гатель Egy motorra jűtő darabszám	№ узла, детали Az egység, ill. alkatrész sorozáma	№ группы/№ рису- ка A csoport sorozáma Rajzsám	Количество на дви- гатель Egy motorra jűtő darabszám
350.01.015.01	П-350/31	1	350.12.090	П-350/36	1
350.04.010.10	П-350/32	1	50-1024078-Б	П-350/36	1
350.04.020.00	П-350/32	1	СМД2-1914-1	П-350/36	3
350.01.019.10	П-350/32	1	СМД2-1915	П-350/36	3
Д-24172	П-350/32	5	СМД2-1916А	П-350/36	1
Д-24203	П-350/32	1	СМД2-1917	П-350/36	1
350.03.010.10	П-350/33	1	СМД2-1918	П-350/36	4
350.03.020.00	П-350/33	1	СМД2-1923	П-350/36	4
350.03.040.10	П-350/33	1	СМД2-1932	П-350/36	4
350.03.001.10	П-350/33	1	СМД2-1935	П-350/36	4
350.03.002.10	П-350/33	1	СМД2-1936	П-350/36	1
350.03.003.10	П-350/33	1	350.12.087.00	П-350/36	1
350.03.004.10	П-350/33	1	350.12.071.10	П-350/36	1
350.03.005.20	П-350/33	1	350.12.080.00	П-350/37	1
350.03.006.10	П-350/33	1	350.12.150.00	П-350/37	1
350.03.007.20	П-350/33	1	350.12.002	П-350/37	1
350.03.008.10	П-350/33	1	350.12.000	П-350/37	1
350.03.011.00	П-350/33	1	СМД2-1925-1	П-350/37	1
350.03.012.01	П-350/33	1	350.12.074.00	П-350/37	1
50-1024078Б	П-350/36	1	СМД2-1928	П-350/37	1
150.21.307-2	П-350/33	1	350.12.007.11	П-350/37	1
350.03.016.00	П-350/33	1	350.12.109.00	П-350/37	2
Д27С12В	П-350/34	1	350.12.111.00	П-350/37	2
Д27С13А	П-350/34	1	350.12.025.00	П-350/37	1
Д27С14	П-350/34	1	14-1953	П-350/37	1
Д27С16	П-350/34	2	350.12.049.10	П-350/37	1
Д27С17	П-350/34	1	СМД8-1992	П-350/37	1
Д27С21	П-350/34	1	350.12.027.10	П-350/37	2
Д27101	П-350/34	1	350.12.097.10	П-350/37	1
Д27102А	П-350/34	1	350.12.008.00	П-350/37	1
Д27104	П-350/34	1	151.00.001	Т-151С ₄ /38	1
Д27105-1	П-350/34	1	151.00.012-1	151.00/38	1
Д27106	П-350/34	1	151.00.013	151.00/38	2
Д27107	П-350/34	1	151.00.011	151.00/38	1
Д27108	П-350/34	1	150.00.014А	151.00/38	4
Д27109	П-350/34	1	150.00.019-2	151.00/38	1
Д27110А	П-350/34	1	150.00.033-1А	151.00/38	2
Д27111Б	П-350/34	1	150.00.049-1	151.00/38	1
Д27114	П-350/34	2	150.00.064	151.00/38	2
Д27116Б	П-350/34	1	150.00.065	151.00/38	1
Д27118	П-350/34	1	150.00.066	151.00/38	1
Д27121А	П-350/34	1	150.00.067	151.00/38	1
Д27122А-1	П-350/34	1	150.00.068	151.00/38	1
Д27126	П-350/34	2	150.00.101-2	151.00/38	1
Д27127	П-350/34	2	150.00.102	151.00/38	2
Д27128	П-350/34	2	150.00.103-1	151.00/38	1
Д27129	П-350/34	1	150.00.104-1А	151.00/38	2
Д27130	П-350/34	1	150.00.109	151.00/38	4
Д27131	П-350/34	1	150.00.110	151.00/38	4
Д27103	П-350/35	1	150.00.169-1	151.00/38	2
350.12.010	П-350/35	1	150.00.176-1А	151.00/38	2
350.12.050.10	П-350/35	1	150.00.182А	151.00/38	9
350.12.230	П-350/35	1	150.00.227	151.00/38	4
14-19С13	П-350/35	1	150.00.246	151.00/38	16
СМД8-19014-1	П-350/35	1	150.00.257	151.00/38	4
350.12.001.10	П-350/35	1	150.00.271	151.00/38	1
350.12.004	П-350/35	1	150.00.272	151.00/38	2+4
350.12.006.10	П-350/35	1	150.00.273	151.00/38	2+4
350.12.062.00	П-350/35	1	150.00.279А	151.00/38	1
350.12.063.00	П-350/35	1	150.00.287	151.00/38	1
350.12.064.00	П-350/35	1	150.00.288	151.00/38	1
350.12.067.10	П-350/35	1	150.55.191	151.00/38	4
350.12.082	П-350/35	1	125.40.232	151.00/38	2
14-1359-1	П-350/35	1	74.37.437	150.00/38	16
350.12.094.10	П-350/35	1	14.57.223	150.00/38	2
352.12.078.10	П-350/35	1	16-006	151.00/38	8
14-1906	П-350/35	1		151.37/61	18
14-1906-1	П-350/35	1		150.50/106	
14-1920	П-350/35	1	16-110	151.00/38	6
СМД2-1927	П-350/35	2		151.37/61	
СМД2-1934	П-350/35	1		150.50/106	
350.12.005.00	П-350/35	1	500-1001020	151.00/38	2
СМД2-1966	П-350/35	1	500-1001028	151.00/38	2
350.12.089.00	П-350/35	1	500-1001035Е	151.00/38	4

№ узла, детали Az egység, ill. alkatrész sorszáma	№ группы/№ рисун- ка A csoport sorszáma Rajzsám	Количество на дан- гаталя Egy motorra juto darabszám	№ узла, детали Az egység, ill. alkatrész sorszáma	№ группы/№ рисун- ка A csoport sorszáma Rajzsám	Количество на дан- гаталя Egy motorra juto darabszám
					2
151.21.201-3	151.21-3/43	1	54.40.440	151.21-3/45	1
151.21.214-4	151.21-3/44	1	7.38.117	151.21-3/45	1
151.21.231-2	151.21-3/43	1	5.05.261	151.21-3/43	1
151.21.252	151.21-3/45	1	01M-21c9	151.21-3/43	1
151.21.256-4	151.21-3/45	1	01M-2119	151.21-3/43	1
151.21.261-1	151.21-3/43	1	01M-2120	151.21-3/43	1
151.21.270-1	151.21-3/45	1	01M-2121	151.21-3/43	1
151.21.272-1	151.21-3/44	1	01M-2122	151.21-3/43	1
151.21.274	151.21-3/44	1	01M-2124	151.21-3/43	1
151.21.276A	151.21-3/45	1	01M-2125	151.21-3/43	1
151.21.284	151.21-3/45	2	01M-2140	151.21-3/43	1
151.21.286	151.21-3/45	1	500-3519010	151.21-3/45	1
151.21.320	151.21-3/45	1	200-3504055-B	151.21-3/45	2
151.64.172	151.21-3/45	2	200-3506060-B1	151.21-3/45	1
	151.21-3/45		260088-П52	151.21-3/45	1
151.64.221	151.64-3/119	1	150.23.001	150.23/46	1
150.20.027-2	151.21-3/45	1	150.23.011-1	150.23/46	1
150.20.206	151.21-3/43	1	150.23.012-1	150.23/46	1
150.21.022-2	151.21-3/44	1	150.23.013-1	150.23/46	1
150.21.023	151.21-3/44	4	150.23.017-1	150.23/46	1
150.21.024-2	151.21-3/44	2	150.23.018-1	150.50-3/107	1
150.21.203-2	151.21-3/44	1	150.23.020	150.23/46	2
150.21.204	151.21-3/44	1	150.23.021	150.23/46	1
150.21.205	151.21-3/44	4	150.23.025-1	150.23/46	1
150.21.210	151.21-3/44	4	150.23.027	150.23/46	1
150.21.221	151.21-3/44	8	150.23.029	150.23/46	1
150.21.222	151.21-3/43	2	150.23.030-1	150.23/46	1
150.21.232	151.21-3/43	1	150.23.034	150.23/46	1
150.21.234-1	151.21-3/43	20	150.23.105-1	150.50-3/107	1
150.21.239	151.21-3/44	1	150.23.107	150.23/46	1
150.21.240	151.21-3/44	1	150.23.111	150.23/46	1
150.21.243	151.21-3/43	1	150.23.139	150.23/46	1
150.21.254-2	151.21-3/43	1	150.23.140	150.23/46	1
150.21.271-4	151.21-3/43	1	150.23.141	150.23/46	1
150.21.273-2	151.21-3/45	1	150.23.147	150.23/46	2
150.21.299-1	151.21-3/44	4	150.23.165	150.23/46	2
150.40.024-1	151.21-3/45	1	125.23.023-1A	150.50-3/107	1
150.40.025	151.21-3/45	1	125.23.133	150.50-3/107	1
150.40.121	151.21-3/45	1	125.23.134-1A	150.50-3/107	3
150.40.171	151.21-3/45	2	125.23.199	150.23/46	1
125.20.057-1	151.21-3/45	1	125.23.233	150.23/46	2
125.20.137-1	151.21-3/45	1	125.23.239	150.23/46	1
125.20.138-1	151.21-3/45	1	125.23.243	150.23/46	4
125.20.139-1	151.21-3/45	1	125.13.120	150.23/46	1
125.20.142-1	151.21-3/45	1	74.23.172	150.23/46	2
125.20.144-2	151.21-3/45	1	74.13.447Б	150.23/46	2
125.20.145-1	151.21-3/45	1	54.50.498	150.23/107	1
125.20.146-1	151.21-3/45	1	17-008	150.23/46	1
125.20.240-1	151.21-3/45	1	A17-C ₃	150.50-3/107	1
125.20.246	151.21-3/45	1	7.48.202	150.23/46	11
125.20.254A	151.21-3/45	1		151.48-2/97	
125.21.028	151.21-3/43	1		151.64-3/118	
125.21.202	151.21-3/44	1	5.23.139	150.23/46	3
125.21.206-1	151.21-3/44	8	ПЖБ300-1015010A	150.23/47	1
125.21.207-1	151.21-3/44	8	ПЖБ300-1015012	150.23/47	1
125.21.208	151.21-3/44	4	ПЖБ300-1015100A	150.23/47	1
125.21.209	151.21-3/44	4	ПЖБ300-1015131	150.23/47	1
125.21.211	151.21-3/44	20	ПЖБ300-1015134	150.23/46	1
125.21.213	151.21-3/44	20	ПЖБ300-1015200	150.23/46	1
125.21.233-1	151.21-3/44	4	ОФ-150В-1105000Г	150.50-3/107	1
125.21.244	151.21-3/43	1	ЭКТ-12М	150.23/46	1
125.21.245	151.21-3/43	1	CP65A-3707000-		
125.21.246	151.21-3/43	1	01Г4	150.23/47	1
125.21.247	151.21-3/43	1	030-3137	150.23/47	1
125.21.248	151.21-3/43	1	151.30.001-4	151.30-4/48	1
125.21.249	151.21-3/43	2	151.30.011-4	151.30-4/48	1
	151.64-3/119		151.30.012-4	151.30-4/48	1
125.21.250	151.21-3/43	1	151.30.013-2A-01	151.30-4/48	1
125.37.103	151.21-3/45	2	151.30.014-2A-01	151.30-4/48	1
	151.37/6/69		151.30.017-2	151.30-4/48	1
125.37.299	151.21-3/43	7	151.30.018-3	151.30-4/48	1
	151.37/6/68		151.30.019-2	151.30-4/48	1
125.57.189	151.21-3/45	3	151.30.020-1	151.30-4/48	1
	151.57-1/114		151.30.024	151.30-4/48	1

№ узла, детали Az egység III. alkatrész sorszáma	№ группы/№ рису- ка A csoport sorszáma Rajzszám	Количество на дви- гатель Egy motorra jutó darabszám	№ узла, детали Az egység, III. alkatrész sorszáma	№ группы/№ рису- ка A csoport sorszáma Rajzszám	Количество на дви- гатель Egy motorra jutó darabszám
		1	151.31.134	151.30-1/50	2
		1	151.31.135	151.31-1/50	4
151.30.027	151.30-4/48	1	151.31.136	151.31-1/50	2
151.30.029	151.30-4/48	1	151.31.137	151.31-1/50	2
151.30.032	151.30-4/48	1	151.31.138	151.31-1/50	2
151.30.033	151.30-4/48	1	151.31.139	151.31-1/50	2
151.30.034	151.30-4/48	1	151.31.140	151.31-1/50	2
151.30.035	151.30-4/48	2	151.31.141	151.31-1/50	2
151.30.045	151.30-4/48	1	151.31.142	151.31-1/50	2
151.30.046-3	151.30-4/48	1	151.31.143	151.31-1/50	2
151.30.052	151.30-4/48	1	151.31.143-01	151.31-1/50	2
151.30.102-1	151.30-4/48	8	151.31.144	151.31-1/50	4
151.30.105	151.30-4/48	1	151.31.145	151.31-1/50	2
151.30.107-5	151.30-4/48	1	151.31.146	151.31-1/50	2
151.30.116-2	151.30-4/48	4	151.31.147	151.31-1/50	2
151.30.119-1	151.30-4/48	1	151.31.148	151.31-1/50	2
151.30.120-5	151.30-4/48	1	151.31.149	151.31-1/50	2
151.30.121	151.30-4/48	1	151.31.150	151.31-1/50	2
151.30.122-2	151.30-4/48	1	151.31.151	151.31-1/50	8
151.30.123	151.30-4/48	1	151.31.152	151.31-1/50	2
151.30.124-2	151.30-4/48	1	151.31.153	151.31-1/50	2
151.30.125-1A	151.30-4/48	1	151.31.154	151.31-1/50	2
151.30.126-1A	151.30-4/48	2	151.31.155	151.31-1/50	2
151.30.127	151.30-4/48	1	151.31.156	151.31-1/50	2
151.30.128-1	151.30-4/48	1	151.31.157	151.31-1/50	2
151.30.135-2	151.30-4/48	1	151.31.158	151.31-1/50	2
151.30.144	151.30-4/48	1	151.31.160	151.31-1/50	2
151.30.148	151.30-4/48	1	151.31.161	151.31-1/50	2
151.30.162-1	151.30-4/48	1	151.31.163	151.31-1/50	2
151.30.163	151.30-4/48	2	151.31.164	151.31-1/50	2
151.30.164	151.30-4/48	2	151.31.165	151.31-1/50	2
151.30.199	151.30-4/48	1	151.31.168	151.31-1/50	2
151.30.201-2A	151.30-4/48	1	151.31.169	151.31-1/50	2
151.30.202-5	151.30-4/48	1	151.31.170	151.31-1/50	2
151.30.203	151.30-4/48	2	151.31.171	151.31-1/50	2
151.30.204-2A	151.30-4/48	6	151.31.172	151.31-1/50	6
151.30.205	151.30-4/48	1	151.31.172	151.31-1/50	2
151.30.217-1A	151.30-4/48	6	151.31.172	151.31-1/50	2
151.30.218	151.30-4/48	1	151.31.172	151.31-1/50	2
151.30.234	151.30-4/48	1	151.31.172	151.31-1/50	2
151.30.246	151.30-4/48	4	151.31.172	151.31-1/50	2
151.30.253	151.30-4/48	1	151.31.172	151.31-1/50	2
151.30.254	151.30-4/48	1	151.31.172	151.31-1/50	2
151.30.263	151.30-4/48	4	151.31.172	151.31-1/50	2
150.30.101	151.30-4/48	1	151.31.172	151.31-1/50	2
125.30.136	151.30-4/48	2	151.31.172	151.31-1/50	2
125.30.138	151.30-4/48	2	151.31.172	151.31-1/50	2
125.30.140	151.30-4/48	4	151.31.172	151.31-1/50	2
125.30.141	151.30-4/48	1	151.31.172	151.31-1/50	2
125.30.143A	151.30-4/48	1	151.31.172	151.31-1/50	2
125.30.154	151.30-4/48	2	151.31.172	151.31-1/50	2
125.30.216	151.30-4/48	2	151.31.172	151.31-1/50	2
125.30.219-1	151.30-4/48	6	151.31.172	151.31-1/50	2
125.30.220	151.30-4/48	6	151.31.172	151.31-1/50	2
74.56.415	151.30-4/48	3	151.31.172	151.31-1/50	2
A02-35	151.30-4/48	7	151.31.172	151.31-1/50	2
	151.72.5A/125				
151.31.001-1	151.31-1/50	2	125.58.127	151.58-1B/116	10
151.31.011	151.31-1/50	2	200-2902034	151.31-1/49	2
151.31.015	151.31-1/50	2	200-2902035	151.31-1/49	2
151.31.016	151.31-1/50	2	200-2902036	151.31-1/49	2
151.31.017	151.31-1/50	2	200-2902037	151.31-1/49	2
151.31.018	151.31-1/50	2	200-2902053	151.31-1/49	2
151.31.019	151.31-1/50	2	200-2902074	151.31-1/49	4
151.31.101	151.31-1/49	4	200-2902076	151.31-1/49	2
151.31.111	151.31-1/49	2	200-2902101	151.31-1/49	2
151.31.112	151.31-1/49	2	200-2902102	151.31-1/49	2
151.31.115	151.31-1/49	2	200-2902103	151.31-1/49	2
151.31.117-1	151.31-1/49	2	200-2902104	151.31-1/49	2
151.31.118	151.31-1/49	2	200-2902105	151.31-1/49	2
151.31.123	151.31-1/49	2	200-2902106	151.31-1/49	2
151.31.124	151.31-1/49	2	200-2902107	151.31-1/49	2
151.31.125	151.31-1/50	4	200-2902108	151.31-1/49	2
151.31.131	151.31-1/50	2	200-2902109	151.31-1/49	2
151.31.132	151.31-1/50	2	200-2902110	151.31-1/49	2
151.31.133	151.30-1/50	2	200-2912032	151.31-1/49	2
			210-2902104	151.31-1/49	2
			210-2902106	151.31-1/49	2
			214-2902012	151.31-1/49	2
			214-2902052	151.30-1/49	2
			214-2902099	151.31-1/49	2
			214-2902102	151.31-1/49	2
			214-2902430A ₁	151.31-1/49	2
			214-2902062	151.31-1/49	2
			200333-T129	151.31-1/49	4
			250810-T129	151.31-1/49	4
				151.31-1/49	4

№ ула, детали Az agység, ill. alkatrész sorszáma	№ группы/№ рису- на A csoport sorszáma Rajzsám	Количество на дви- гатель Egy motorra Jutó darabszám	№ ула, детали Az agység, ill. alkatrész sorszáma	№ группы/№ рису- на A csoport sorszáma Rajzsám	Количество на дви- гатель Egy motorra Jutó darabszám
250835-1129	151.31-1/49	4	151.37.071-1	151.37-6/67	1
256836П	151.31-1/49	20	151.37.072-1	151.37-6/67	1
150.35.001	150.35/51	1	151.37.073	151.37-6/67	1
150.35.101	150.35/51	1	151.37.074	151.37-6/68	1
150.35.102	150.35/51	1	151.37.075-1	151.37-6/68	1
150.35.103	150.35/51	1	151.37.076	151.37-6/71	1
150.35.104	150.35/51	8	151.37.077	151.37-6/68	1
150.35.105	150.35/51	1	151.37.088	151.37-6/61	1
75.35.011	150.35/51	1	151.37.089	151.37-6/61	1
75.35.102	150.35/51	2	151.37.091	151.37-6/61	1
54.35.408-1A	150.35/51	1	151.37.092	151.37-6/55	1
125.36.001-3	125.36-3/52	1	151.37.101-2	151.37-6/56	1
151.36.013-2	125.36-3/52	1	151.37.102-2	151.37-6/59	1
151.36.015	125.36-3/52	1	151.37.103	151.37-6/59	1
151.36.110	125.36-3/52	1	151.37.110-3	151.37-6/55	1
151.36.111	125.36-3/52	1	151.37.111	151.37-6/56	1
151.36.112	125.36-3/52	1	151.37.120	151.37-6/56	1
151.36.113	125.36-3/52	5	151.37.123	151.37-6/70	2
151.36.114	125.36-3/52	10	151.37.129-1	151.37-6/55	1
151.36.116	125.36-3/52	2	151.37.142-1	151.37-6/55	1
151.36.117	125.36-3/52	1	151.37.145-3	151.37-6/61	1
150.36.013A	125.36-3/53	6	151.37.156-2	151.37-6/61	1
150.36.014	125.36-3/53	24	151.37.157	151.37-6/55	1
150.36.015	125.36-3/53	24	151.37.162-1	151.37-6/55	1
150.36.016	125.36-3/53	10	151.37.163-1	151.37-6/55	1
	151.41-2/81	1	151.37.167	151.37-6/55	1
150.36.104	125.36-3/53	24	151.37.193-1	151.37-6/66	1
150.36.115-1A	125.36-3/53	6	151.37.194-1	151.37-6/66	2
150.36.119	125.36-3/53	8	151.37.199	151.37-6/57	1
150.36.120	125.36-3/53	4	151.37.206	151.37-6/56	1
150.36.121	125.36-3/53	6	151.37.207.5	151.37-6/57	1
150.36.133	125.36-3/53	16	151.37.208-3	151.37-6/56	1
150.36.134	125.36-3/53	4	151.37.210-5	151.37-6/56	1
150.36.135	125.36-3/53	4	151.37.211	151.37-6/56	1
150.36.136	125.36-3/53	4	151.37.212-4	151.37-6/57	1
125.36.011-2	125.36-3/53	1	151.37.220-2	151.37-6/56	1
125.36.023-2A	125.36-3/54	2	151.37.221	151.37-6/59	1
125.36.102-1	125.36-3/53	2	151.37.227-1	151.37-6/55	1
125.36.103-1	125.36-3/54	1	151.37.228-2	151.37-6/55	1
125.36.104-1	151.36-3/52	1	151.37.232-1	151.37-6/55	1
125.36.107-1	125.36-3/54	3	151.37.233-1	151.37-6/55	1
125.36.111	125.36-3/53	3	151.37.235-3	151.37-6/57	1
125.36.113-1	125.36-3/53	16	151.37.236-2	151.37-6/58	1
125.36.114-1	125.36-3/53	3	151.37.237-2	151.37-6/58	1
125.36.122-2A	125.36-3/54	4	151.37.238	151.37-6/55	1
125.36.123-2A	125.36-3/54	4	151.37.239	151.37-6/58	1
125.36.125	151.36-3/52	2	151.37.240-1	151.37-6/58	1
125.36.126	125.36-3/54	24	151.37.241	151.37-6/67	1
125.36.129	125.36-3/52	3	151.37.242	151.37-6/58	1
125.40.235	151.40-4/75	2	151.37.247	151.37-6/58	1
	125.36-3/52	2	151.37.248	151.37-6/55	1
54.02.522	125.36-3/53	4	151.37.251	151.37-6/69	1
700.22.08.024-3	125.36-3/53	6	151.37.264-2	151.37-6/61	1
700.22.08.040	151.37-6/57	1	151.37.267-2	151.37-6/55	1
151.37.001-6	151.37-6/57	1	151.37.268-2	151.37-6/55	1
151.37.011	151.37-6/57	1	151.37.269-1	151.37-6/57	1
151.37.011-01	151.37-6/57	1	151.37.270	151.37-6/57	1
151.37.021-6	151.37-6/55	1	151.37.294-1	151.37-6/55	1
151.37.024	151.37-6/61	1	151.37.297-1	151.37-6/55	1
151.37.025-1	151.37-6/61	1	151.37.301-3	151.37-6/67	1
151.37.031-6	151.37-6/67	1	151.37.303-2	151.37-6/69	1
151.37.046-2	151.37-6/69	1	151.37.305-4	151.37-6/69	1
151.37.048-2	151.37-6/67	1	151.37.307-3	151.37-6/69	1
151.37.050-2	151.37-6/55	1	151.37.308-2	151.37-6/70	1
151.37.055-1	151.37-6/55	1	151.37.310	151.37-6/70	2
151.37.056-1	151.37-6/55	1	151.37.311-2	151.37-6/70	1
151.37.061-2	151.37-6/71	1	151.37.319-1	151.37-6/69	1
151.37.062-4	151.37-6/61	1	151.37.320-2	151.37-6/69	1
151.37.063-1	151.37-6/55	1	151.37.321	151.37-6/69	1
151.37.065	151.37-6/67	1	151.37.324-2	151.37-6/69	2
151.37.066-1	151.37-6/66	1	151.37.333	151.37-6/67	1
151.37.067-1	151.37-6/66	1	151.37.337-2	151.37-6/69	1
151.37.069-2	151.37-6/61	1	151.37.345	151.37-6/71	1
151.37.070	151.37-6/64	1	151.37.350-2	151.37-6/70	1

№ узла, детали Az egység, ill. alkatrész sorszáma	№ группы/№ рису- ка A csoport sorszáma Rajkszám	Количество на дви- гатель Egy motorra jutó darabszám	№ узла, детали Az egység, ill. alkatrész sorszáma	№ группы/№ рису- ка A csoport sorszáma Rajkszám	Количество на дви- гатель Egy motorra jutó darabszám
	151.37-6/69	1	150.37.138	151.37-6/59	5
	151.37-6/69	1		151.41-2/82	2
151.37.356	151.37-6/68	1		151.37-6/60	1
151.37.357-2	151.37-6/71	1	150.37.140-1	151.37-6/57	1
151.37.364	151.37-6/71	1	150.37.143-1	151.37-6/62	1
151.37.374	151.37-6/71	2	150.37.144	151.37-6/62	1
151.37.376-1	151.37-6/71	2	150.37.146	151.37-6/62	1
151.37.378-2	151.37-6/71	2	150.37.147-1	151.37-6/62	6
151.37.379-1	151.37-6/68	1	150.37.148	151.37-6/66	1
151.37.382	151.37-6/68	1	150.37.149	151.41-2/82	6
151.37.383	151.37-6/71	1		151.37-6/59	
151.37.384-1	151.37-6/71	2	150.37.221	151.41-2/82	1
151.37.386	151.37-6/71	2		151.37-6/57	1
151.37.387	151.37-6/71	1	150.37.224	151.37-6/70	4
151.37.397	151.37-6/68	1	150.37.229	151.37-6/59	1
151.37.398	151.37-6/71	1	150.37.243-1	151.37-6/62	1
151.37.400	151.37-6/67	1	150.37.246-1A	151.37-6/62	1
151.37.406-1	151.37-6/67	1	150.37.247	151.37-6/62	1
151.37.407-1	151.37-6/71	1	150.37.252	151.37-6/62	1
151.37.410-2	151.37-6/69	1	150.37.253-1	151.37-6/62	1
151.37.411	151.37-6/69	1	150.37.257	151.37-6/57	1
151.37.420	151.37-6/68	1	150.37.259	151.37-6/60	1
151.37.427	151.37-6/68	1	150.37.273-1	151.37-6/62	1
151.37.428	151.37-6/68	1	150.37.308-1	151.37-6/62	1
151.37.429-1	151.37-6/55	1	150.37.310	151.37-6/62	1
151.37.435	151.37-6/67	1	150.37.311	151.37-6/62	1
151.37.436	151.37-6/67	1	150.37.312	151.37-6/62	1
151.37.442	151.37-6/71	1	150.37.313	151.37-6/62	1
151.37.443	151.37-6/68	1	150.37.314-1	151.37-6/62	3
151.37.483	151.37-6/71	1	150.37.316	151.37-6/62	1
151.37.484-1	151.37-6/71	1	150.37.321-1	151.37-6/63	1
151.37.489-2	151.37-6/61	1	150.37.322	151.37-6/63	1
151.37.504-1	151.37-6/71	1	150.37.323-1	151.37-6/63	1
151.37.507-1	151.37-6/71	1	150.37.324A	151.37-6/63	1
151.37.516-1	151.37-6/67	1	150.37.325A	151.37-6/63	1
151.37.538-1	151.37-6/67	1	150.37.327-1	151.37-6/63	1
151.37.540	151.37-6/64	1	150.37.333A	151.37-6/57	14
151.37.541	151.37-6/64	1		151.41-2/82	
151.37.542	151.37-6/64	1	150.37.337	151.37-6/64	4
151.37.543	151.37-6/67	4		151.41-2/82	
151.37.544	151.37-6/67	4	150.37.338	151.37-6/57	1
151.37.545	151.37-6/71	4	150.37.363	151.37-6/64	2
151.37.546-1-01	151.37-6/71	4		151.41-2/82	
151.37.548-1	151.37-6/67	1	150.37.364	151.37-6/64	2
151.37.552	151.37-6/68	1		151.41-2/82	
151.37.561	151.37-6/67	1	150.37.365	151.37-6/64	1
151.37.566	151.37-6/68	1	150.37.366A	151.37-6/64	2
150.37.014	151.37-6/60	8		151.41-2/82	
150.37.016	151.37-6/60	2	150.37.367	151.37-6/64	1
150.37.025	151.37-6/62	1	150.37.371	151.37-6/62	2
150.37.027	151.37-6/62	1	150.37.372	151.37-6/62	2
150.37.029-1	151.37-6/62	1	150.37.373-2	151.37-6/62	2
150.37.037-2	151.37-6/57	1	150.37.405-2	151.37-6/57	1
150.37.044-1	151.37-6/63	1	150.37.406	151.37-6/64	2
150.37.048	151.37-6/62	1		151.41-2/82	
150.37.053-1A	151.37-6/62	1	150.37.420-1	151.37-6/57	6
150.37.072	151.37-6/59	10		151.41-2/82	
150.37.074	151.37-6/74	18	150.37.425	150.37-6/63	1
150.37.078-1	151.37-6/78	1	150.37.442	150.37-6/62	1
150.37.104-2	151.37-6/56	1	150.37.447	150.37-6/63	1
150.37.105-1	151.37-6/69	2	150.37.474	151.37-6/55	1
150.37.111-1	151.37-6/60	2	150.37.526	151.37-6/71	2
150.37.113	151.37-6/56	2		151.41-2/81	
150.37.120-1	151.37-6/60	1	150.37.534	151.37-6/59	1
150.37.122	151.37-6/57	1		151.41-2/82	5
150.37.125-2	151.37-6/60	1	150.37.601	151.37-6/71	1
150.37.126	151.37-6/60	2	150.37.602	151.37-6/59	1
150.37.127-1	151.37-6/60	4		151.41-2/82	11
150.37.129	151.37-6/60	5	150.08.023	151.37-6/67	1
	151.41-2/82			150.08A/39	3
150.37.131	151.37-6/59	4		151.37-6/66	
150.37.133-1	151.37-6/60	5	150.57.015-2	151.37-6/66	1
	151.41-2/82		150.57.025-2	151.37-6/66	1
150.37.136	151.37-6/60	5	150.57.115	151.37-6/66	1
	151.41-2/82		150.57.116-1	151.37-6/66	1
			150.57.149	151.37-6/66	1
			150.57.168	151.37-6/66	2

№ узла, детали Az egység, ill. alkatrész sorszáma	№ группы/№ рису- ка A csoport sorszáma Rajzsám	Количество на дви- гатель Egy motorra juto darabszám	№ узла, детали Az egység, ill. alkatrész sorszáma	№ группы/№ рису- ка A csoport sorszáma Rajzsám	Количество на дви- гатель Egy motorra juto darabszám
150.57.178	151.37-6/66	1	25.50.016	151.37-6/61	1
150.57.181-1	151.37-6/67	3	25.20.162	151.37-6/68	3
	151.40-4/80		14.38.528A	151.37-6/55	12
	151.57-1/113			151.41-2/81	
150.57.182-1	151.37-6/67	3		151.57-1/111	1
	151.57-1/113		8.12.129	151.37-6/62	1
	151.40-4/80		8.12.130	151.37-6/62	1
150.57.183	151.37-6/67	3	8.14.233	151.37-6/70	1
	151.57-1/113		8.21.121	151.37-6/61	1
	151.40-4/80		8.22.173A	151.37-6/67	1
150.57.195	151.37-6/66	2	8.47.223	151.37-6/68	1
	151.40-4/80		7.37.028	151.37-6/55	1
150.57.196-1	151.37-6/67	3	7.37.233	151.37-6/55	1
	151.40-4/80		7.37.247A	151.37-6/68	18
	151.57-1/113		16-006	151.37-6/61	
150.41.254	151.37-6/71	3		151.00/38	
	151.41-2/81		16-062	150.50-3/106	
125.37.103	151.37-6/69	2		151.37-6/64	2
	151.21-3/45		16-110	151.40-4/78	
125.37.119	151.37-6/70	1		151.37-6/61	6
125.37.121	151.37-6/70	2		151.00/38	
125.37.122	151.37-6/70	2	16-127A	150.50-3/106	
125.37.124	151.37-6/70	2	17-021	151.37-6/61	1
125.37.153	151.37-6/68	5	17-050	151.37-6/64	3
125.37.154	151.37-6/68	3	A03-12	151.37-6/61	1
125.37.219	151.37-6/57	1	A06-14	151.37-6/55	5
125.37.246	151.37-6/57	1	A07-16	151.37-6/62	2
125.37.255	151.37-6/56	1	A13.03.000A	151.37-6/68	1
125.37.259	151.37-6/55	2	A13.04.000A	151.37-6/61	1
125.37.270	151.37-6/55	3	A37-60	151.37-6/55	1
	151.46-1/88		A37-63	151.37-6/55	1
125.37.272	151.37-6/68	1	A41-24	151.37-6/60	80
125.37.299	151.37-6/68	7	5.43.130	151.37-6/55	7
	151.21-3/43			151.40-4/78	
125.37.302-2	151.37-6/68	1		151.47-1/89	
125.37.312	151.37-6/70	4		150.20-1/42	
125.37.313	151.37-6/70	1	5.24.175	151.37-6/61	4
125.37.316	151.37-6/69	2		151.48-2/96	
125.37.329	151.37-6/67	1	БПV-20	151.37-6/55	3
125.37.330	151.37-6/67	1		151.41-2/82	
125.37.342	151.37-6/68	1	ШПV-20	151.37-6/55	9
125.37.343	151.37-6/70	1		151.41-2/82	
125.37.355	151.37-6/68	1	ВК403-371000	151.37-6/65	1
125.37.358	151.37-6/68	1	HMIII-25-00-00	151.37-6/65	1
125.37.366	151.37-6/69	1	HMIII-25-00-01	151.37-6/65	1
125.37.395	151.37-6/71	1	HMIII-25-01-01	151.37-6/65	1
125.37.424	151.37-6/68	1	HMIII-25-02-01	151.37-6/65	1
125.37.425	151.37-6/68	1	HMIII-25-04-01	151.37-6/65	1
125.37.426-1	151.37-6/68	1	HMIII-50-00-02	151.37-6/65	1
125.37.430-1	151.37-6/68	1	HMIII-50-02-02	151.37-6/65	2
125.37.440	151.37-6/71	1	HMIII-50-03-01	151.37-6/65	1
125.37.449	151.37-6/71	3	HMIII-50-03-02	151.37-6/65	1
	151.41-2/81		НПШ10-0101034	151.37-6/65	16
125.37.450	151.37-6/71	3		151.37-6/64	
	151.41-2/81			151.40-4/75	
125.37.453	151.37-6/69	2		151.57-1/111	
125.37.454	151.37-6/69	1	НШ10-0101041Г	151.37-6/62	1
125.40.220	151.37-6/64	1	НШ46-0505037	151.37-6/67	13
125.40.221	151.37-6/64	1		151.57-1/115	
125.40.227	151.37-6/67	1		151.40-4/75	
125.41.149	151.37-6/71	1	НШ46-0505046	151.41-2/64	9
125.41.267	151.37-6/58	1		151.37-6/78	
125.57.154	151.37-6/82	1		151.57-1/115	
74.37.460	151.37-6/55	1		151.40-4/78	
74.37.476	151.37-6/55	1	П110-1414042	151.37-6/63	2
74.37.485	151.37-6/55	1	P75-051Б	151.37-6/64	3
74.54.434	151.37-6/61	1		151.57-1/115	
74.54.435	151.37-6/66	1		151.41-2/82	
54.67.020A	151.37-6/55	38	P75-058Б	151.37-6/64	3
54.37.462	151.37-6/55	1		151.57-1/115	
54.37.489	151.37-6/55	1		151.41-2/82	
54.25.437	151.37-6/58	1	Н.036.04.011	151.37-6/64	5
54.20.405	151.37-6/55	2		151.37-6/64	
54.15.437	151.37-6/61	1		151.40-4/78	

№ узла, детали Az egység, ill. alkatrész sorszáma	№ группы/№ рису- нка A csoport sorszáma Rajzsám	Количество на дви- гатель Egy motorra jutó darabszám	№ узла, детали Az egység, ill. alkatrész sorszáma	№ группы/№ рису- нка A csoport sorszáma Rajzsám	Количество на дви- гатель Egy motorra jutó darabszám
151.40.150	151.40-4/75	1	151.57.272	151.40-4/74	3
151.40.152	151.40-4/75	2		151.57-1/114	
151.40.153-1	151.40-4/75	2	151.57.275	151.40-4/74	2
151.40.162-1	151.40-4/77	2		151.57-1/114	1
151.40.183	151.40-4/74	3	150.57.430-1	151.40-4/76	1
151.40.200	151.40-4/75	1	150.40.021-2	151.40-4/76	1
151.40.201A	151.40-4/75	1	150.40.047	151.40-4/76	1
151.40.202A	151.40-4/75	1	150.40.061	151.40-4/76	1
151.40.203	151.40-4/75	1	150.40.062	151.40-4/76	1
151.40.204-1	151.40-4/75	1	150.40.217	151.40-4/76	1
151.40.205	151.40-4/75	1	150.40.218	151.40-4/76	1
151.40.206	151.40-4/75	1	150.40.219	151.40-4/76	1
151.40.207	151.40-4/75	1	150.40.220	151.40-4/76	1
151.40.208	151.40-4/75	1	150.40.221	151.40-4/76	1
151.40.211A	151.40-4/75	1	150.53.131-1	151.40-4/74	1
151.40.212	151.40-4/75	1	150.53.132	151.40-4/74	2
151.40.213	151.40-4/75	1	150.53.133	151.40-4/74	2
151.40.216-1	151.40-4/74	1	150.57.046	151.40-4/80	1
151.40.217	151.40-4/75	1		151.57-1/113	
151.40.224-1	151.40-4/75	1	150.57.115	151.40-4/80	1
151.40.226	151.40-4/74	1	150.57.168	151.40-4/80	2
151.40.250-1	151.40-4/79	1	150.57.170-2	151.40-4/80	1
151.40.251-1	151.40-4/79	1	150.57.172	151.40-4/80	3
151.40.252-1	151.40-4/79	1	150.57.181-1	151.40-4/80	1
151.40.255-1	151.40-4/79	2		151.37-6/67	
151.40.256-1	151.40-4/79	2		151.57-1/113	3
151.40.270	151.40-4/79	2	150.57.182-1	151.40-4/80	
151.40.271	151.40-4/79	2		151.37-6/67	
151.40.272	151.40-4/79	4		151.57-1/113	
151.40.273	151.40-4/79	1	150.57.183	151.40-4/80	3
151.40.274	151.40-4/79	2		151.37-6/67	
151.40.275	151.40-4/79	8	150.57.195	151.57-1/113	2
151.40.276	151.40-4/79	4		151.40-4/80	
151.40.277	151.40-4/79	4		151.37-6/66	
151.40.278	151.40-4/74	4	150.57.196-1	151.40-4/80	3
151.40.296	151.40-4/74	4		151.37-6/67	
151.40.298	151.40-4/80	1		151.57-1/113	
151.40.301	151.40-4/80	1	150.61.010	151.40-4/74	7
151.40.302	151.40-4/80	1		151.61-1/117	
151.57.036-2	151.40-4/74	12	125.40.021	151.40-4/76	1
	151.57-4/113	2	125.40.046-1	151.40-4/74	7
151.57.039	151.40-4/80	2		151.57-1/114	
	151.57-1/113		125.40-104	151.40-4/75	1
	151.64-3/118		125.40.105	151.40-4/75	1
151.57.044	151.40-4/80	2	125.40.111	151.40-4/75	1
	151.57-1/113		125.40.113	151.40-4/75	1
151.57.049	151.40-4/80	2	125.40.115A	151.40-4/75	1
	151.57-1/113		125.40.116A	151.40-4/75	8
151.57.133	151.40-4/80	2	125.40.117	151.40-4/75	4
	151.57-1/113		125.40.123-1	151.40-4/75	1
151.57.134	151.40-4/80	6	125.40.143	151.40-4/76	1
	151.57-4/80		125.40.144	151.40-4/76	1
151.57.147-1	151.40-4/74	8	125.40.145	151.40-4/76	1
	151.57-1/113		125.40.146	151.40-4/76	1
151.57.156	151.40-4/80	2	125.40.152	151.40-4/77	2
	151.57-1/113		125.40.179-1	151.40-4/79	4
151.57.157	151.40-4/80	2	125.40.185-1	151.40-4/78	1
	151.57-1/113		125.40.187-1	151.40-4/79	2
151.57.159	151.40-4/80	4	125.40.197	151.40-4/76	1
	151.57-1/113		125.40.198	151.40-4/76	2
151.57.160	151.40-4/80	4	125.40.199	151.40-4/76	1
	151.57-1/113		125.40.210-1	151.40-4/79	2
151.57.163	151.40-4/80	2	125.40.211-1	151.40-4/79	2
	151.57-1/113		125.40.215	151.40-4/79	1
151.57.201-1	151.40-4/74	2	125.40.216-1	151.40-4/79	6
	151.57-1/114		125.40.217-1	151.40-4/79	2
151.57.206-1	151.40-4/74	2	125.40.219	151.40-4/76	1
	151.57-1/114		125.40.220	151.40-4/78	2
151.57.243	151.40-4/80	2		151.37-6/64	
	151.57-1/113		125.40.221	151.40-4/78	2
151.57.244	151.40-4/80	2		151.37-6/64	
	151.57-1/113		125.40.223	151.40-4/78	1
151.57.246	151.40-4/80	6	125.40.224	151.40-4/78	1
	151.57-1/113		125.40.225	151.40-4/78	2

№ узла, детали Az egység, ill. alkatrész sorszáma	№ группы/№ рису- ка A csoport sorszáma Rajzsám	Количество на дви- гатель Egy motorra jutó darabszám	№ узла, детали Az egység, ill. alkatrész sorszáma	№ группы/№ рису- ка A csoport sorszáma Rajzsám	Количество на дви- гатель Egy motorra jutó darabszám
150.41.239-1	151.41-2/82	1	125.41.271	151.41-2/81	4
150.41.244-1	151.41-2/82	1	125.72.019	151.41-2/81	3
150.41.248	151.41-2/82	1		151.72-5A/125	
150.41.249	151.41-2/82	1	54.20.401	151.41-2/81	2
150.41.252	151.41-2/82	1		151.46-1/88	4
150.41.254	151.41-2/82	3	54.20.405	151.41-2/81	12
	151.37-6/71		14.38.528A	151.41-2/81	
150.41.258-1	151.41-2/82	1		151.20-1/42	
150.41.259	151.41-2/82	1		151.37-6/55	
150.41.262	151.41-2/82	1		151.57-2/111	
150.41.263	151.41-2/82	1	8.12.113	151.41-2/82	1
150.41.266	151.41-2/82	1	7.31.151	151.41-2/81	1
150.41.267	151.41-2/82	1	A20-3-01	151.41-2/81	2
150.41.274	151.41-2/82	1		151.46-1/88	
150.41.275-1	151.41-2/82	2	A41-24	151.41-2/82	20
150.41.277	151.41-2/81	2	НШ10-0101034	151.37-6/61	16
150.41.278	151.41-2/81	2		151.40-4/75	
150.41.279	151.41-2/81	2		151.57-1/111	
150.41.280	151.41-2/81	2		151.40-4/78	9
150.41.281	151.41-2/81	4	НШ46-0505046	151.37-6/64	
150.41.287	151.41-2/81	2		150.41-2/82	
150.41.289	151.41-2/81	16		151.57-1/115	
150.41.290	151.41-2/81	4		151.41-2/82	1
150.41.291	151.41-2/81	16	НШ-6Т	150.41-2/82	3
150.41.293	151.41-2/81	12	P75-051Б	151.37-6/64	
150.41.296	150.41-2/81	1		151.57-1/115	
150.36.016	125.36-3/53	10	P75-058Б	151.41-2/82	3
150.37.072	150.41-2/82	13		151.37-6/64	
	151.37-6/59			151.57-1/115	
150.37.074	150.41-2/82	24	ПЖ-1,6×160	151.41-2/82	7
	151.37-6/59		ПЖ-1,6×250	151.41-2/82	1
150.37.129	150.41-2/82	5	ПЖ-1,6×300	151.41-2/81	2
	151.37-6/59		БПУ-20	151.41-2/82	3
150.37.133-1	151.41-2/82	5	ШПУ-20	151.37-6/55	
	151.37-6/59			151.41-2/55	9
150.37.136	151.41-2/82	5		151.37-6/55	
150.37.138	151.37-6/59	5	164-2201044	151.41-2/81	16
	151.41-2/82		700.22.08.040	151.41-2/81	4
	151.37-6/59		151.44.001	151.44/83	2
150.37.149	151.41-2/82	6	151.44.286	151.44/83	1
	151.37-6/69		151.44.287	151.44/83	1
150.37.221	151.41-2/82	6	150.44.258	151.44/83	2
	151.37-6/60		A31.00.000-01	151.44/83	2
150.37.333A	151.37-6/60	14	A31.00.100	151.44/83	4
	150.41-2/82		A31.00.120	151.44/83	4
150.37.337	151.41-2/82	4	A31.00.130	151.44/83	4
	151.37-6/64		A31.00.135	151.44/83	2
150.37.363	151.41-2/82	2	A31.00.140	151.44/83	2
	151.37-6/64		A31.00.150	151.44/83	2
150.37.364	151.41-2/82	2	A31.00.155	151.44/83	2
	151.37-6/64		A31.00.160	151.44/83	2
150.37.366A	151.41-2/82	2	A31.00.165	151.44/83	2
	151.37-6/64		A31.00.170	151.44/83	2
150.37.406	151.41-2/82	2	A31.00.200-01	151.44/83	2
	151.37-6/64		A31.00.300	151.44/83	4
150.37.420-1	151.41-2/82	6	A31.00.500	151.44/83	4
	151.37-6/55		A31.00.001	151.44/83	2
150.37.526	151.41-2/81	2	A31.00.101	151.44/83	2
	151.37-6/71		A31.00.102	151.44/83	6
150.37.534	151.41-2/82	5	A31.00.103	151.44/83	2
	151.37-6/60		A31.00.104	151.44/83	1
150.37.602	151.41-2/82	11	A31.00.105	151.44/83	2
	151.37-6/60		A31.00.106	151.44/83	2
125.37.449	151.41-2/81	3	A31.00.107	151.44/83	4
	151.37-6/71		A31.00.108	151.44/83	4
125.37.450	151.41-2/81	3	A31.00.109	151.44/83	2
	151.37-6/71		A31.00.110	151.44/83	2
125.37.452	151.41-2/81	1	A31.00.111	151.44/83	8
125.41.141	151.41-2/81	1	A31.00.112	151.44/83	2
125.41.142	151.41-2/81	1	УС-4451007	151.44/83	2
125.41.149	151.41-2/81	3	151.45.001	151.45/84-87	1
	151.37-6/69		151.45.011	151.45/84	1
125.41.204	151.41-2/81	1	151.45.013-1	151.45/85	1

№ узаг. детал Az egység, ill. alkatrész sorszáma	№ csoport/№ рису- ка A csoport sorszáma Rajzsám	Количество на дм- гатель Egy motorra juto darabszám	№ узаг. детал Az egység, ill. alkatrész sorszáma	№ групп/№ рису- ка A csoport sorszáma Rajzsám	Количество на дм- гатель Egy motorra juto darabszám
5.23.116	151.46-1/89	1	151.48.017	151.48-2/96	1
5.23.133	151.46-1/88	2	151.48.041	151.48-2/96	1
5.23.139	151.46-1/88	2	151.48.042-1	151.48-2/91	2
151.47.001-1	151.47-1/89	1	151.48.046-3	151.48-2/91	1
151.47.014-2	151.47-1/89	1	151.48.051-2	151.48-2/91	1
151.47.015-2	151.47-1/89	1	151.48.052-1	151.48-2/91	1
151.47.016-2	151.47-1/89	1	151.48.057-1	151.48-2/100	1
151.47.017-2	151.47-1/89	1	151.48.061A	151.48-2/90	1
151.47.030	151.47-1/89	2	151.48.062-2	151.48-2/96	1
151.47.124-2	151.47-1/89	1	151.48.072-3	151.48-2/98	1
151.47.125-1	151.47-1/89	1	151.48.076-3	151.48-2/92	1
151.47.126-1	151.47-1/89	1	151.48.077-3	151.48-2/91	1
151.47.127-1	151.47-1/89	2	151.48.082-4	151.48-2/90	1
151.47.180	151.47-1/89	4	151.48.084-2	151.48-2/90	1
151.47.181	151.47-1/89	4	151.48.087-4	151.48-2/90	1
151.47.182	151.47-1/89	4	151.48.088-2A	151.48-2/90	1
151.47.183	151.47-1/89	1	151.48.089-1A	151.48-2/90	1
151.47.184	151.47-1/89	1	151.48.119	151.48-2/96	1
151.47.185	151.47-1/89	1	151.48.121	151.48-2/96	1
151.47.189	151.47-1/89	1	151.48.171	151.48-2/91	1
150.47.011-4	151.47-1/89	1	151.48.173-1	151.48-2/97	1
150.47.012-2	151.47-1/89	1	151.48.413-1	151.48-2/97	1
150.47.013-2	151.47-1/89	1	151.48.415-1	151.48-2/97	1
150.47.014-2	151.47-1/89	2	151.48.416-1	151.48-2/97	1
150.47.015-2	151.47-1/89	1	151.48.417	151.48-2/97	1
150.47.017	151.47-1/89	1	151.48.422	151.48-2/97	1
150.47.018	151.47-1/89	1	151.48.449	151.48-2/97	1
150.47.023-3	151.47-1/89	1	151.48.462	151.48-2/97	1
150.47.024-3	151.47-1/89	1	151.48.463	151.48-2/95	2
150.47.025-1	151.47-1/89	2	150.48.029	151.48-2/91	2
150.47.027-1	151.47-1/89	1	150.48.042-2	151.48-2/95	1
150.47.030-2	151.47-1/89	1	150.48.043	151.48-2/95	1
150.47.031-2	151.47-1/89	1	150.48.047	151.48-2/99	1
150.47.032-3	151.47-1/89	1	150.48.050-2	151.48-2/99	1
150.47.035-1	151.47-1/89	1	150.48.054-1	151.48-2/101	1
150.47.036-1	151.47-1/89	1	150.48.058	151.48-2/98	1
150.47.037-2	151.47-1/89	1	150.48.061-1A	151.48-2/90	1
150.47.038	151.47-1/89	4	150.48.064	151.48-2/92	1
150.47.040-1	151.47-1/89	1	150.48.069	151.48-2/90	1
150.47.041-2	151.47-1/89	1	150.48.081-2A	151.48-2/90	1
150.47.042-1	151.47-1/89	4	150.48.083-3	151.48-2/90	1
150.47.046	151.47-1/89	1	150.48.085A	151.48-2/90	1
150.47.053	151.47-1/89	1	150.48.088	151.48-2/90	2
150.47.128-1	151.47-1/89	2	150.48.111	151.48-2/92	1
150.47.158	151.47-1/89	1	150.48.119	151.48-2/95	1
150.47.161-1	151.47-1/89	1	150.48.123	151.48-2/90	2
150.47.162-2	151.47-1/89	2	150.48.170-2	151.48-2/92	1
150.47.181-1	151.47-1/89	2	150.48.190	151.48-2/90	1
150.47.182-1	151.47-1/89	2	150.48.194	151.48-2/96	1
150.47.208	151.47-1/89	1	150.48.203	151.48-2/91	1
150.47.222-1	151.47-1/89	1	150.48.216	151.48-2/95	4
150.47.223-1	151.47-1/89	2	150.48.217-3	151.48-2/95	4
150.47.225-2	151.47-1/89	4	150.48.225	151.48-2/95	1
150.47.227	151.47-1/89	4	150.48.226	151.48-2/95	1
150.47.236	151.47-1/89	4	150.48.236	151.48-2/91	8
150.47.284	151.47-1/89	2	150.48.237	151.48-2/97	2
150.47.299	151.47-1/89	2	150.48.238	151.48-2/100	4
150.45.076	151.45/86	16	150.48.240	151.48-2/90	2
125.47.187	151.47-1/89	16	150.48.247	151.48-2/91	1
74.47.082	151.49/102	12	150.48.403-1	151.48-2/97	1
74.47.554	151.45/86	12	150.48.404-1	151.48-2/97	1
54.40.448	151.47-1/89	12	150.48.408-1	151.48-2/97	1
5.43.042	151.58-1E/116	3	150.48.409-1	151.48-2/97	1
5.43.130	151.47-1/89	4	150.48.418	151.48-2/97	1
5.43.131	151.47-1/89	4	150.48.421	151.48-2/97	1
A5.43.188	151.47-1/89	4	150.48.426	151.48-2/97	2
5.13.150	151.47-1/89	7	150.48.427-1	151.48-2/97	1
151.48.001-2	151.37-6/55	4	150.48.428-1	151.48-2/97	2
151.48.016-2	151.40-4/78	1	150.48.435-1	151.48-2/97	1
	151.47-1/89	4	150.48.436-1	151.48-2/97	1
	151.47-1/89	4	150.48.448	151.48-2/97	1
	151.47-1/89	4	150.48.454-1	151.48-2/99	1
	151.48-2/90-101	1	150.48.455	151.48-2/99	1
	151.48-2/90	1	150.48.456	151.48-2/99	1

№ узла, детали Az egység, ill. alkatrész sorszáma	№ группы/№ рису- ка A csoport sorszáma Rajzszám	Количество на дви- гатель Egy motorra jutó darabszám	№ узла, Детали Az egység, ill. alkatrész sorszáma	№ группы/№ рису- ка A csoport sorszáma Rajzszám	Количество на дви- гатель Egy motorra jutó darabszám
		1			1
150.48.457	151.48-2/99	1	ФП200-3716010-А	151.48-2/90	1
150.48.458	151.48-2/99	1	ФП200-3716024-Б	151.48-2/93	1
150.48.459	151.48-2/99	1	ФП200-3716162-Б	151.48-2/93	1
150.48.460	151.48-2/99	1	ФП200-3717120	151.48-2/93	1
150.48.461	151.48-2/99	1	ПФ204-3712000	151.48-2/93	1
150.48.465	151.48-2/90	1	ПФ204-3712000-Б	151.48-2/93	2
150.40.202	151.48-2/90	1	ПФ204-3712101-Б	151.48-2/93	4
125.48.040	151.48-2/97	1	ПФ204-3712160	151.48-2/93	2
125.48.140	151.48-2/97	1	ПФ204-3712203	151.48-2/93	2
125.48.141	151.48-2/97	1	ПФ204-3712204-Б	151.48-2/93	8
125.48-153-1	151.48-2/95	1	ПФ204-3712205-Б	151.48-2/93	4
125.48.159	151.48-2/95	4	ПФ204-3716140	151.48-2/93	1
125.48.233	151.48-2/97	2	МЭ219-373000Г	151.48-2/90	1
54.48.431	151.48-2/90	4	МЭ11-733000Г	151.48-2/90	1
25.48.150А	151.48-2/93	1	СТ352П-3708000Г	151.48-2/90	1
25.48.157-1	151.48-2/93	1	ЭКТ-12М	151.48-2/90	2
25.48.207	151.48-2/97	1	ФГ12-3711000-Б1	151.48-2/94	2
14.48.137	151.48-2/97	1	ФГ12-3711100	151.48-2/94	2
14.48.243	151.48-2/97	5	ФГ12-3712000-Б2	151.48-2/94	2
	150.08А/40	2	ФГ138-3711258	151.48-2/94	2
14.48.393	151.48-2/97	5	50-СБ2-Б	151.48-2/94	2
8.50.184	151.48-2/97	2	ФГ304-3711000Г	151.48-2/94	2
8.50.189	151.48-2/95	1	ФГ304-3711200	151.48-2/94	2
8.50.192	151.48-2/95	1	ФГ304-3711310	151.48-2/94	2
7.48.202	151.48-2/97	11	ФГ304-3717300	151.48-2/94	1
	150.23/46		ПК201-3714010-А	151.48-2/94	1
5.24.175	151.64-2/118	4	ПК201-3714020	151.48-2/94	1
	151.48-2/96		ПК201-3714204	151.48-2/94	1
	151.37-6/61		ПК2-3714204-А	151.48-2/90	1
5.24.242	151.48-2/97	8	СР65А-3707000-01БЧ	151.48-2/90	1
16-220	151.48-2/99	2	Г-СН201-3707010	151.48-2/90	1
СК-С44-3721000	151.48-2/90	1	М124Б1-3728000Г	151.48-2/90	1
СК-П53-3709000Б	151.48-2/90	1	РР362-3702000Б-Г	151.48-2/90	1
СК-П57-3710000	151.48-2/90	2	РС410В-3726000Г	151.48-2/90	1
СК-ВК57-3710000	151.48-2/90	1	ПЖБ300-1015200	151.48-2/96	1
СК-ВК322-37110000	151.48-2/90	1	ПС300А-3723100	151.48-2/99	1
СК-ВК322-37110000ГЧ	151.48-2/91	1	П305-3709000	151.48-2/99	1
СК-ВК316Б-3708000	151.48-2/90	1	ОВ65-2000	151.48-2/99	1
СК-ВК314-37110000	151.48-2/92	1	ОВ65-2104-А	151.48-2/99	1
СК-ПР2-3722000Б	151.48-2/99	1	ОВ65-2101	151.48-2/99	1
ТМ100-3808000Г	151.48-2/90	1	ОВ65-2102	151.48-2/99	1
ТМ103-3808000Г	151.48-2/90	1	П100-4050	151.48-2/99	1
Г-П38-3709000	151.48-2/90	1	ГВН20-3802600-ГА	151.48-2/91	1
УК133-0000ВГ	151.48-2/90	1	Г-ПП1-3713200	151.48-2/91	1
АП200-3811000Г	151.48-2/90	1	1019	151.48-2/95	5
ПР12-3722000Е	151.48-2/90	1	1312	151.48-2/95	2
ВК318Б-3704000Г	151.48-2/90	1	А12-1	151.48-2/90	1
ВК403-3716000	151.37-6/90	1	А12-3	151.48-2/93	5
ФЯ3-552.033ГЧ	151.48-2/90	1	А12-15	151.48-2/94	1
Г304Б1-3701000	151.48-2/90	1	А12-21	151.48-2/93	2
6ТБ-26601	151.48-2/90	1	А12-21+6	151.48-2/93	4
ММ106А-3810500Г	151.48-2/90	1	А12-32	151.48-2/94	4
ПС1-3723000-А2	151.48-2/90	2	А12-50+40	151.48-2/94	2
ПС2-3723000-А2	151.48-2/90	1	151.49.001	151.49/102-105	2
ПС4-3723000-А2	151.48-2/90	1	151.49.035	151.49/102	1
ПС12-3723000	151.48-2/91	1	151.49.038-2	151.49/102	2
МД213-3810500Г	151.48-2/91	1	151.49.044	151.49/102	2
МД219-3810500Г	151.48-2/90	1	151.49.045	151.49/102	4
МД225-3810500Г	151.48-2/91	1	151.49.046	151.49/102	4
ТХ123-3813000Г	151.48-2/91	1	151.49.051-1	151.49/102	4
ПД20-3803000Е	151.48-2/92	2	151.49.052-1	151.49/102	2
ПД20-3803000Д	151.48-2/91	2	151.49.103-1	151.49/102	2
ШР32-СК12НШ1	151.48-2/100	1	151.49.180	151.49/102	4
ШР32-У12НШ1	151.48-2/101	1	151.49.209-1	151.49/102	4
ШР36-У7НШ1	151.48-2/101	1	151.49.235	151.49/102	1
ШР36-СК7НШ1	151.48-2/100	1	150.49.010	151.49/103	1
ФП209-3716000	151.48-2/90	1	150.49.012	151.49/103	4
ФП209-3716000-Б	151.48-2/90	1	150.49.014	151.49/103	1
ФП200-3716010	151.48-2/90	1	150.49.128	151.49/104	1
ФП209-3716130	151.48-2/93	2	150.49.132-1	151.49/104	2
ФП209-3716204-Б	151.48-2/93	2	125.47.187	151.49/102	1
ФП209-3716205-Б	151.48-2/93	2		151.47-1/89	2
					16

№ узла, детали Az egység, ill. alkatrész sorozáma	№ группы/№ рису- нка A csoport sorozáma Rajzsám	Количество на дви- гатель Egy motorra jutó darabszám	№ узла, детали Az egység, ill. alkatrész sorozáma	№ группы/№ рису- нка A csoport sorozáma Rajzsám	Количество на дви- гатель Egy motorra jutó darabszám
		1	150.55.013-2	151.55-3/108	1
		1	150Y.55.022	151.55-3/108	1
125.49.012A	151.49/103	1	150.55.023-2	151.55-3/108	4
25.49.044	151.49/103	1	150.55.024-1	151.55-3/108	2
25.49.050	151.49/103	1	150.55.047	151.55-3/108	1
25.49.182	151.49/104	1	150.55.055	151.55-3/108	1
125.49.183-1	151.49/104	2	150.55.056	151.55-3/108	1
75.49.111	151.49/103	1	150.55.060	151.55-3/108	1
54.49.023A	151.49/104	1	150.55.062	151.55-3/108	1
14.49.026A	151.49/104	1	150.55.114-1	151.55-3/108	3
14.47.031	151.49/102	1	150.55.149	151.55-3/108	1
8.61.060	151.49/103	1	150.55.177	151.55-3/108	6
7.49.030A	151.49/103	1	150.55.189	151.55-3/108	1
7.49.039	151.49/103	1	150.55.220	151.55-3/108	1
5.61.044-1	151.49/104	1	150.55.221	151.55-3/108	1
5.61.288	151.49/104	1	150.55.226	151.55-3/108	1
605	151.49/104	1	150.55.233	151.55-3/108	1
605-00-5	151.49/104	1	150.55.249	151.55-3/108	2
7811-0025	151.49/104	1	125.20.175	151.55-3/108	1
7811-0041	151.49/104	1	125.64.171	151.55-3/108	1
7811-0045	151.49/104	1	74.57.442	151.55-3/108	1
7811-0047	151.49/104	1	5.05.255	151.56-1A/109-110	1
7814-0161	151.49/104	1	151.56.001-1A	151.56-1A/109	1
ИТ-001	151.49/104	1	151.56.013	151.56-1A/109	1
ИТ-003A	151.49/104	1	151.56.016-3	151.56-1A/109	1
ИТ-004	151.49/104	1	151.56.018-2	151.56-1A/109	1
ИТ-005	151.49/104	1	151.56.117-1	151.56-1A/109	1
8.5Б-20-3901208	151.49/104	1	151.56.132	151.56-1A/109	1
ТМДИ-3901028A	151.49/104	1	151.56.133A	151.56-1A/109	2
ТМДИ-3901029	151.49/102	1	151.56.146-1	151.56-1A/110	1
ДЗ-3913010	150.50-3/106-107	2	151.56.176	151.56-1A/110	1
150.50.001-3	150.50-3/106	1	151.56.177A	151.56-1A/110	1
150.50.011-2	150.50-3/106	1	151.58.121	151.56-1A/109	2
150.50.012-2	150.50-3/106	1		151.58.15/116	
150.50.015-2	150.50-3/106	1		151.56-1A/110	1
150.50.018	150.50-3/106	1		151.56-1A/109	1
150.50.022	150.50-3/106	1	150.56.014-1	151.56-1A/110	1
150.50.024	150.50-3/106	1	150.56.015-1	151.56-1A/109	1
150.50.107	150.50-3/106	1	150.56.022	151.56-1A/110	2
150.50.109	150.50-3/106	4	150.56.024-1	151.56-1A/110	2
150.50.111	150.50-3/106	2	150.56.025-1	151.56-1A/110	1
150.50.127	150.50-3/106	1	150.56.026-1	151.56-1A/110	1
150.50.128	150.50-3/106	1	150.56.027-1	151.56-1A/110	1
150.50.133	150.50-3/106	1	150.56.028-1	151.56-1A/110	1
74.50.015	150.50-3/106	1	150.56.029-1	151.56-1A/109	1
74.50.039	150.50-3/106	1	150.56.030	151.56-1A/109	2
74.50.042-4	150.50-3/106	1	150.56.032	151.56-1A/109	1
74.50.043	150.50-3/106	1	150.56.033	151.56-1A/110	2
74.50.410	150.50-3/106	1	150.56.034	151.56-1A/109	1
74.50.436	150.50-3/106	1	150.56.035-1	151.56-1A/109	1
74.47.410-1A	150.50-3/106	2	150.56.036	151.56-1A/109	1
74.47.445	150.50-3/106	2	150.56.038	151.56-1A/110	2
54.15.421-3	150.50-3/106	1	150.56.039	151.56-1A/109	2
54.15.422-1	150.50-3/106	1	150.56.102-1	151.56-1A/110	1
54.15.424-1	150.50-3/106	1	150.56.109	151.56-1A/110	2
54.15.427A	150.50-3/106	1	150.56.115-2	151.56-1A/109	2
54.15.438	150.50-3/106	1	150.56.116-2	151.56-1A/109	8
54.15.439	150.50-3/106	1	150.56.126	151.56-1A/110	2
54.15.440	150.50-3/106	1	150.56.127	151.56-1A/110	2
54.15.442	150.50-3/106	1	150.56.128-1	151.56-1A/110	2
14.17.127A	150.50-3/106	1	150.56.129B	151.56-1A/110	2
16-006	150.50-3/106	18	150.56.134	151.56-1A/110	2
	151.00/38		150.56.136-1	151.56-1A/109	1
	151.37-6/61		150.56.137-1	151.56-1A/110	4
16-110	150.50-3/106	6	150.56.139	151.56-1A/110	2
	151.37-6/61		150.56.144	151.56-1A/109	1
	151.00/38		150.56.146	151.56-1A/110	2
119-85A	150.50-3/106	1	150.56.149	151.56-1A/110	4
ПЖ-6×30	150.50-3/106	1	150.56.150-1	151.56-1A/109	1
151.55.001-3	151.55-3/108	1	150.56.151A	151.56-1A/109	1
151.55.031-1	151.55-3/108	2	150.56.152A	151.56-1A/109	2
151.55.032-1	151.55-3/108	2	150.56.153	151.56-1A/109	3
151.55.040	151.55-3/108	1	150.56.155	151.56-1A/110	4
151.55.142-1	151.55-3/108	1	150.56.156	151.56-1A/110	6
150.55.010-2	151.55-3/108	1	150.56.157	151.56-1A/110	2
150.55.011-2	151.55-3/108	1	150.56.158	151.56-1A/109	1

№ узла, детали Az egység, ill. alkatrész sorszáma	№ группы/№ расу- ка A csoport sorszáma Rajzsám	Количество на дан- таталя Egy motorra jutó darabszám	№ узла, детали Az egység, ill. alkatrész sorszáma	№ группы/№ расу- ка A csoport sorszáma Rajzsám	Количество на дан- таталя Egy motorra jutó darabszám
					6
150.56.160	151.56-1A/110	2	151.57.134	151.57-1/113	125.57.207
150.56.161	151.56-1A/109	1		151.40-4/80	125.57.208
150.56.162	151.56-1A/109	1	151.57.147	151.57-1/113	15.57.209
150.56.169	151.56-1A/109	2	151.57.156	151.40-4/80	15.57.212
150.56.170	151.56-1A/110	2		151.57-1/113	15.40.046-1
150.56.171	151.56-1A/110	1	151.57.157	151.40-4/80	
150.56.172	151.56-1A/109	1		151.57-1/113	74.20.410
150.56.181	151.56-1A/110	4	151.57.159	151.40-4/80	54.422
150.56.182	151.56-1A/110	4		151.57-1/113	31.473-1
150.56.185	151.56-1A/109	2	151.57.160	151.40-4/80	
150.56.186	151.56-1A/109	2		151.57-1/113	54.53.402
150.56.187	151.56-1A/109	2	151.57.163	151.40-4/80	54.53.404
150.56.188	151.56-1A/109	2	151.57.200	151.57-1/114	20.162
150.56.213	151.56-1A/109	8	151.57.201-1	151.57-1/114	38.528A
125.56.127A	151.56-1A/109	3		151.40-4/74	
	151.58-1B/116		151.57.202	151.57-1/114	
77.60.024	151.56-1A/109	1	151.57.203-1	151.57-1/114	15.54.105
77.60.109	151.58-1A/109	2	151.57.204-1	151.57-1/114	
77.60.128A	151.56-1A/110	2	151.57.206-1	151.57-1/114	
77.60.128	151.56-1A/110	2		151.40-4/74	0.312
77.60.139	151.56-1A/109	1	151.57.208	151.57-1/114	A07-16
77.60.143	151.56-1A/109	1	151.57.214-1	151.57-1/111	
77.60.144A	151.56-1A/109	1	151.57.230	151.57-1/112	173A
77.60.146	151.56-1A/109	2	151.57.241-1	151.57-1/114	
77.60.147	151.56-1A/109	2	151.57.242	151.57-1/114	17.036.12.040
77.60.150	151.56-1A/110	1	151.57.243	151.57-1/113	
77.60.158	151.56-1A/109	1		151.40-4/80	H.036.85.100
77.60.161	151.56-1A/109	2	151.57.244	151.57-1/113	30.61.010-01
77.60.164-1A	151.56-1A/109	2		151.40-4/80	
77.60.165	151.56-1A/109	2	151.57.246	151.57-1/113	75-B3A-X-0
77.60.168-1	151.56-1A/109	1		151.40-4/74	P75-B3A-003
77.60.169	151.56-1A/109	2	151.57.247-1	151.57-1/114	P75-B3A-004
77.60.170-2	151.56-1A/109	2	151.57.253	151.57-1/114	P75-B-006A
77.60.174-1	151.56-1A/109	2	151.57.272	151.57-1/114	75-B-024B
77.60.179-1	151.56-1A/109	8		151.40-4/74	75-B-025A
77.60.195	151.56-1A/109	3	151.57.275	151.57-1/114	P75-B-026
77.60.198	151.56-1A/109	1		151.40-4/74	P75-B-027A
77.60.199	151.56-1A/110	2	151.40.080	151.57-1/113	75-B-028A
77.60.203	151.56-1A/109	1	151.40.870	151.40-4/80	75-B-029
77.60.215	151.56-1A/110	4	151.40.148	151.57-1/114	75-B-030
77.60.216	151.56-1A/110	8		151.40-4/75	P75-B-031
77.60.217	151.56-1A/110	4	151.64.264	151.57-1/114	P75-B-032
77.60.627A	151.56-1A/109	1	150.59.127	151.57-1/112	75-B-036
77.60.628	151.56-1A/109	1	150.57.046	151.57-1/113	75-B-044A
77.60.629	151.56-1A/109	1		151.40-4/80	P75-B-045
77.60.634	151.56-1A/109	1	150.57.181-1	151.57-1/113	P75-B-046A
74.56.456	151.56-1A/109	2		151.40-4/80	P75-B-052
74.56.458	151.56-1A/109	1		151.37-6/67	75-033
74.56.543	151.56-1A/109	1	150.57.182-1	151.57-1/113	75-034
54.56.181	151.56-1A/109	1		151.40-4/80	P75-035
7.37.227	151.56-1A/110	1		151.37-6/67	P75-037
151.57.001-1	151.57-1/111-115	1		151.40-4/80	P75-051B
151.57.030-1	151.57-1/112	1	150.57.183	151.57-1/113	
151.57.031-2	151.57-1/113	1		151.37-6/67	
151.57.032-2	151.57-1/113	1		151.40-4/80	
151.57.036-2	151.57-1/113	12	150.57.196-1	151.57-1/113	
	151.40-4/74			151.37-6/67	P75-054B
151.57.039	151.57-1/113	2		151.40-4/80	P75-056
	151.40-4/80		150.53.020	151.57-1/111	75-058B
151.57.041-1	151.57-1/111	1	150.53.101	151.57-1/111	
151.57.042-1	151.57-1/114	1	150.53.104	151.57-1/111	
151.57.043-1	151.57-1/111	1	150.53.105-1	151.57-1/111	
151.57.044	151.57-1/113	2	150.53.106	151.57-1/111	P75-064
	151.40-4/80		150.53.114-1	151.57-1/111	P75-065
151.57.049	151.57-1/113	2	150.53.118A	151.57-1/111	P75-066
	151.40-4/80		150.53.121	151.57-1/111	75-067
151.57.053-1	151.57-1/114	1	150.53.125	151.57-1/111	P75-071B
151.57.057	151.57-1/111	1	150.53.126	151.57-1/111	P75-072
151.57.064-4	151.57-1/114	1	125.57.175	151.57-1/114	P75-073A
151.57.074-3	151.57-1/114	1	125.57.177	151.57-1/111	75-077
151.57.078-2	151.57-1/113	1	125.57.189	151.57-1/114	75-3-021
151.57.133	151.40-4/80	2		151.21-3/45	P75-3-022B
			125.57.199	151.57-1/114	P75-3-023
			125.57.205	151.57-1/114	75-3-028
					75-3-032B
					75-3-037
					75-3-038
					75-3-039
					75-3-040
					75-3-041
					75-3-042
					75-3-043
					75-3-044
					75-3-045
					75-3-046
					75-3-047
					75-3-048
					75-3-049
					75-3-050
					75-3-051
					75-3-052
					75-3-053
					75-3-054
					75-3-055
					75-3-056
					75-3-057
					75-3-058
					75-3-059
					75-3-060
					75-3-061
					75-3-062
					75-3-063
					75-3-064
					75-3-065
					75-3-066
					75-3-067
					75-3-068
					75-3-069
					75-3-070
					75-3-071
					75-3-072
					75-3-073
					75-3-074
					75-3-075
					75-3-076
					75-3-077
					75-3-078
					75-3-079
					75-3-080
					75-3-081
					75-3-082
					75-3-083
					75-3-084
					75-3-085
					75-3-086
					75-3-087
					75-3-088
					75-3-089
					75-3-090
					75-3-091
					75-3-092
					75-3-093
					75-3-094
					75-3-095
					75-3-096
					75-3-097
					75-3-098
					75-3-099
					75-3-100
					75-3-101
					75-3-102
					75-3-103
					75-3-104
					75-3-105
					75-3-106
					75-3-107
					75-3-108
					75-3-109
					75-3-110
					75-3-111
					75-3-112
					75-3-113
					75-3-114
					75-3-115
					75-3-116
					75-3-117
					75-3-118
					75-3-119
					75-3-120
					75-3-121
					75-3-122
					75-3-123
					75-3-124
					75-3-125
					75-3-126
					75-3-127
					75-3-128
					75-3-129
					75-3-130
					75-3-131
					75-3-132
					75-3-133
					75-3-134
					75-3-135
					75-3-136
					75-3-137
					75-3-138
					75-3-139
					75-3-140
					75-3-141
					75-3-142
					75-3-143
					75-3-144
					75-3-145
					75-3-146
					75-3-147
					75-3-148
					75-3-149
					75-3-150
					75-3-151
					75-3-152
					75-3-153
					75-3-154
					75-3-155
					75-3-156
					75-3-157
					75-3-158
					75-3-159
					75-3-160
					75-3-161
					75-3-162
					75-3-163
					75-3-164
					75-3-165
					75-3-166
					75-3-167
					75-3-168
					75-3-169
					75-3-170
					75-3-171
					75-3-172
					75-3-173
					75-3-174
					75-3-175
					75-3-176
					75-3-177
					75-3-178
					75-3-179
					75-3-180
					75-3-181
					75-3-182
					75-3-183
					75-3-184
					75-3-185
					75-3-186
					75-3-187
					75-3-188
					75-3-189
					75-3-190
					75-3-191
					75-3-192
					75-3-193
					75-3-194
					75-3-195
					75-3-19

№ узла, детали Az egység, ill. alkatrész sorszáma	№ группы/№ рису- ка A csoport sorszáma Rajzszám	Количество на дви- гатель Egy motorra jutó darabszám	№ узла, детали Az egység, ill. alkatrész sorszáma	№ группы/№ рису- ка A csoport sorszáma Rajzszám	Количество на дви- гатель Egy motorra jutó darabszám
		2	P40/75-0808040A	151.57-1/115	1
			P40/75-0808041B	151.57-1/115	1
5.57.207	151.57-1/114		P40/75-0808048B	151.57-1/115	1
125.57.208	151.40-4/74	3	P40/75-0808049A	151.57-1/115	1
	151.57-1/111		P40/75-0808059A	151.57-1/115	3
5.57.209	151.40-4/74	1	P40/75-0808061A	151.57-1/115	1
5.57.212-1	151.57-1/114	1	P40/75-0808062	151.57-1/115	1
5.40.046-1	151.57-1/114	4	P40/75-0808063A	151.57-1/115	1
	151.40-4/74		HШ10-0101031	151.57-1/115	16
74.20.410	151.57-1/111	6	HШ10-0101034	151.57-1/115	
54.422	151.57-1/111	1		151.37-6/61	
31.473-1	151.57-1/113	2		151.40-4/75	
	151.40-4/80			151.41-2/82	2
54.53.402	151.57-1/111	1	HШ46-0505035B	151.57-1/114	1
54.53.404	151.57-1/111	4	HШ46-0505036B	151.57-1/115	13
20.162	151.57-1/114		HШ46-0505037	151.37-6/67	
38.528A	151.57-1/111	12		151.40-4/74	
	150.20-1/42			151.57-1/114	2
	151.37-6/55		HШ46.Д.0505039	151.57-1/114	2
54.105	151.57-1/111	6	HШ46-0505040B	151.57-1/115	9
	151.40-4/78		HШ46-0505046	151.37-6/64	
10.312	151.57-1/114	1		151.40-4/78	
A07-16	151.57-1/114	2		151.41-2/82	
	151.37-6/68			151.57-1/114	1
173A	151.57-1/113	2	50K-00	151.57-1/112	1
	151.40-4/80		Π125.250.160.001	151.57-1/112	1
1036.12.040	151.57-1/111	12	Π125.250.160.002	151.57-1/112	1
H.036.85.100	151.61-1/117		Π125.250.160.007	151.57-1/112	1
30.61.010-01	151.57-1/112	7	Π125.250.160.008	151.57-1/112	1
	151.61-1/117		Π125.250.160.011	151.57-1/112	1
75-B3A-X-001	151.57-1/111	1	Π125.250.160.014	151.57-1/112	1
P75-B3A-003	151.57-1/115	3	Π125.250.160.015	151.57-1/112	1
P75-B3A-004	151.57-1/115	1	Π125.250.160.017	151.57-1/112	1
P75-B-006A	151.57-1/115	3	Π125.250.160.021	151.57-1/112	1
P75-B-024B	151.57-1/115	3	Π125.250.160.040	151.57-1/112	2
P75-B-025A	151.57-1/115	3	Π125.250.160.047III	151.57-1/112	1
P75-B-026	151.57-1/115	3	Π125.250.160.047IV	151.57-1/112	2
P75-B-027A	151.57-1/115	3	Π125.250.160.056	151.57-1/112	1
P75-B-028A	151.57-1/115	4	Π125.250.160.058	151.57-1/112	1
P75-B-029	151.57-1/115	3	Π125.250.160.061	151.57-1/112	1
P75-B-030	151.57-1/115	16	Π125.250.160.063	151.57-1/112	2
P75-B-031	151.57-1/115	3	Π125.250.160.069	151.57-1/112	1
P75-B-032	151.57-1/115	3	Π125.250.160.071	151.57-1/112	1
P75-B-036	151.57-1/115	3	Π125.250.160.072	151.57-1/112	1
P75-B-044A	151.57-1/115	3	Π125.250.160.076	151.57-1/115	6
P75-B-045	151.57-1/115	3	ШМ8×114	151.57-1/115	3
P75-B-046A	151.57-1/116	3	ШМ8×123	151.57-1/112	1
P75-B-052	151.57-1/115	3	04-2	151.57-1/115	1
P75-033	151.57-1/115	3	0,8-1,0 L=100	151.58-1B/116	1
P75-034	151.57-1/115	3	151.58.001-1B	151.58-1B/116	1
P75-035	151.57-1/115	3	151.58.012	151.58-1B/116	2
P75-037	151.57-1/115	3	151.58.101	151.58-1B/116	2
P75-051B	151.37-6/64		151.58.102	151.58-1B/116	2
	151.41-2/82		151.58.103	151.58-1B/116	2
P75-054B	151.57-1/115	3	151.58.104A	151.58-1B/116	8
P75-056	151.57-1/115	3	151.58.121	151.58-1B/116	1
P75-058B	151.57-1/115	3	151.58.123-2	151.58-1B/116	6
	151.37-6/64		125.56.192	151.31-1/49	
	151.41-2/82			151.58-1B/116	1
P75-064	151.57-1/115	3	125.58.013	151.58-1B/116	2
P75-065	151.57-1/115	3	125.58.109	151.58-1B/116	3
P75-066	151.57-1/115	4	125.58.127A	151.56-1A/109	
P75-067	151.57-1/115			151.58-1B/116	1
P75-071B	151.57-1/115		77.60.138	151.58-1B/116	4
P75-072	151.57-1/115	1	77.60.179-1	151.56-1A/109	
P75-073A	151.57-1/115	1		151.58-1B/116	3
P75-077	151.57-1/115	1	54.40.448	151.47-1/89	
P75-3-021	151.57-1/115	1		151.61-1/117	1
P75-3-022B	151.57-1/115	1	151.61.001-1	151.61-1/117	1
P75-3-023	151.57-1/115	1	76.61.016	151.61-1/117	1
P75-3-038	151.57-1/115	1	76.61.108	151.61-1/117	2
P75-3-055B	151.57-1/115	1	76.61.109	151.61-1/117	2
P75-3-057	151.57-1/115	1	54.54.124	151.61-1/117	2
P40/75-0908039A	151.57-1/115	1	H.036.52.000	151.61-1/117	2

№ ұяла және Аз есептегі № айқындалған сөзсіздігі	№ группаның рәсу- ла А csoport sorozám- Rajzszám	Количество на дин- гата Еgy motortól főle darabszám	№ ұяла, детали Аз есептегі. III. айқындалған сөзсіздігі	№ группаның рәсу- ла А csoport sorozám- Rajzszám	Количество на дин- гата Еgy motortól főle darabszám
		2	151.64.179	151.64-3/118	1
		2	151.64.228	151.64-3/119	1
H.036.52.100	151.61-1/117	2	151.64.242	151.64-3/118	1
H.036.52.101	151.61-1/117	4	151.64.263	151.64-3/119	1
H.036.52.102	151.61-1/117	4	151.64.290	151.64-3/118	1
H.036.52.103	151.61-1/117	4	151.64.294	151.64-3/118	12
H.036.52.104	151.61-1/117	4	151.57.036-2	151.40-4/74	1
H.036.52.105	151.61-1/117	4		151.57-1/113	1
H.036.52.110	151.61-1/117	2		151.64-3/119	1
H.036.52.111	151.61-1/117	4	150.40.024-1	151.64-3/119	1
H.036.52.112	151.61-1/117	2	150.40.025	151.64-3/119	1
H.036.52.200	151.61-1/117	4	150.40.121	151.64-3/119	1
H.036.52.201	151.61-1/117	4	150.21.260-2	151.64-3/118	1
H.036.50.104	151.61-1/117	2	125.64.069	151.64-3/118	2
H.036.85.080	151.61-1/117	2	125.64.153	151.64-3/118	2
150.61.010		2	125.64.162	151.64-3/118	4
H.036.85.100		12	125.64.221	151.64-3/118	2
150.61.015-01	151.61-1/117		125.64.222	151.64-3/118	1
H.036.12.040			125.64.240	151.64-3/119	1
H.036.02.005	151.61-1/117	4	125.64.242	151.64-3/120	1
151.64.001-3	151.64-3/118-121	1	125.64.252	151.64-3/118	3
151.64.012-1	151.64-3/118	1	125.64.254	151.64-3/118	2
151.64.014	151.64-3/119	1	125.64.259-1	151.64-3/118	2
151.64.016	151.64-3/119	1	125.64.271	151.64-3/119	5
151.64.017-1	151.64-3/119	1	125.64.279	151.64-3/119	1
151.64.021-1	151.64-3/119	1		150.20-1/42	1
151.64.022A	151.64-3/118	2	125.64.282	151.64-3/118	2
151.64.023	151.64-3/119	1	125.64.284	151.64-3/118	1
151.64.024-1	151.64-3/118	1	125.64.286	151.64-3/118	1
151.64.025	151.64-3/118	2	125.64.288-1	151.64-3/119	2
151.64.027	151.64-3/119	1	125.21.249	151.64-3/119	2
151.64.032-1A	151.64-3/118	1	125.20.112	151.64-3/119	1
151.64.034-1	151.64-3/119	1	75.41.319	151.64-3/119	1
151.64.035A	151.64-3/118	1	54.38.624	151.64-3/119	1
151.64.036-1Г	151.64-3/118	1	A5.14.253	151.64-3/118	3
151.64.038-1	151.64-3/119	1	A5.23.140-2	151.64-3/119	3
151.64.040-3A	151.64-3/118	1	A5.24.043-2	151.64-3/120	1
151.64.041-1A	151.64-3/118	1	5.22.213	151.64-3/119	2
151.64.042	151.64-3/118	1		151.46-1/88	1
151.64.048-2	151.64-3/118	1	5.24.126	151.64-3/118	5
151.64.049-3	151.64-3/118	1	5.24.127	151.64-3/118	1
151.64.050-3	151.64-3/118	1	5.24.231	151.64-3/118	2
151.64.051-1	151.64-3/118	1	5.40.446	151.64-3/119	1
151.64.052-1	151.64-3/118	1	6.24.132	151.64-3/118	1
151.64.053-1	151.64-3/118	1	7.48.202	151.64-3/118	11
151.64.054-1	151.64-3/118	1		151.48-2/97	1
151.64.055-1	151.64-3/118	1		150.23/46	1
151.64.056-2	151.64-3/118	1	A02-20	151.64-3/119	1
151.64.064	151.64-3/118	1	A13-03000A	151.64-3/119	1
151.64.065	151.64-3/118	1	KP2-1305011	151.64-3/120	1
151.64.066-2	151.64-3/118	1	KP2-1305020	151.64-3/120	1
151.64.068	151.64-3/119	1	K80-1107343	151.64-3/120	1
151.64.070	151.64-3/118	1	500-3519010	151.64-3/118	5
151.64.078-3	151.64-3/119	1		151.21-3/45	1
151.64.080	151.64-3/119	1	500-3519020	151.64-3/120	1
151.64.081-2	151.64-3/118	1	500-3519030A	151.64-3/120	4
151.64.084-1	151.64-3/119	1	500-3519040	151.64-3/120	4
151.64.086-3	151.64-3/118	1	500-3519050	151.64-3/120	4
151.64.189-1A	151.64-3/118	1	500-3519054	151.64-3/120	4
151.64.091-1A	151.64-3/118	1	500-3519058	151.64-3/120	4
151.64.134	151.64-3/119	1	500-3519064	151.64-3/120	4
151.64.145	151.64-3/119	2	500-3519066	151.64-3/120	8
151.64.150-1	151.64-3/118	1	200-3504055B	151.64-3/120	8
151.64.152	151.64-3/118	1		151.21-3/45	5
151.64.154-1A	151.64-3/118	1	200-3506606B1	151.64-3/118	1
151.64.155-2	151.64-3/118	1		151.21-3/45	6
151.64.157	151.64-3/119	1	200-3515050	151.64-3/118	1
151.64.158-2	151.64-3/119	1	200-3515055	151.64-3/118	1
151.64.159	151.64-3/118	2	200-351010.Г	151.64-3/120	1
151.64.166	151.64-3/118	2	200-3521018.Г	151.64-3/120	1
151.64.169-1	151.64-3/118	2	200-3521020.Б	151.64-3/120	1
151.64.170-3	151.64-3/118	1	200-3521030	151.64-3/120	1
151.64.172	151.64-3/119	2	200-3521031-A2	151.64-3/120	1
	151.21-3/45	2	200-3521032	151.64-3/120	1

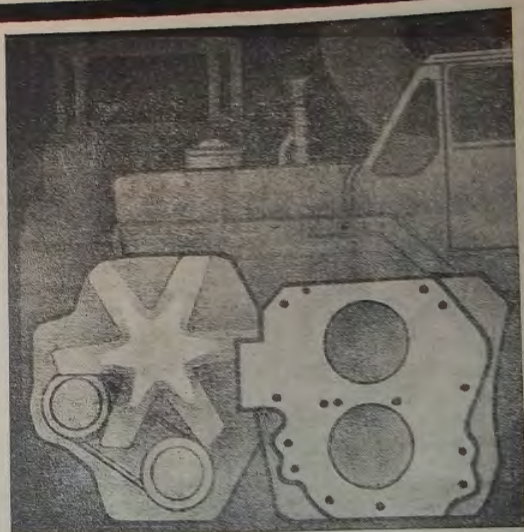
№ ула. детали Аз сгүдэг, III алкатрэз сорзсама	№ группы/№ рису- ка А csoport sorzáma Rajzszám	Количество на дви- гатель Egy motorra jutó darabszám	№ ула. детали Аз сгүдэг, III алкатрэз сорзсама	№ группы/№ рису- ка А csoport sorzáma Rajzszám	Количество на дви- гатель Egy motorra jutó darabszám
2145-3521016-B	151.64-3/120	1	120-3720102	151.64-3/121	1
130-3514010-B	151.64-3/121	1	120-3720105	151.64-3/121	1
130-3514020-B	151.64-3/120	1	120-3720112-B	151.64-3/121	1
130-3514023	151.64-3/121	1	120II-1107247	151.64-3/120	1
130-3514032-B	151.64-3/121	1	AP11-3512000Г	151.64-3/118	1
130-3514033-B	151.64-3/121	1	AP11-3512010	151.64-3/120	1
130-3514067	151.64-3/121	2	AP11-3512026-A	151.64-3/120	1
130-3514075-B	151.64-3/121	4	AP11-3512031-A	151.64-3/120	1
130-3514080	151.64-3/121	1	AP11-3512032	151.64-3/120	1
130-3514085	151.64-3/121	1	AP11-3512077	151.64-3/120	1
130-3514087	151.64-3/121	2	AP11-352078-A	151.64-3/120	1
130-3514091	151.64-3/121	1	AP105-3512033	151.64-3/120	1
130-3514096	151.64-3/121	1	AP105-3512035	151.64-3/120	1
130-3514100-B	151.64-3/121	1	AP105-3512036	151.64-3/120	1
130-3514101-B	151.64-3/121	1	AP105-3512037	151.64-3/120	1
130-3514102-B	151.64-3/121	1	AP105-3512038	151.64-3/120	1
130-3514104	151.64-3/121	1	AP105-3512039	151.64-3/120	1
130-3514105	151.64-3/121	1	AP105-3512050-A	151.64-3/120	1
130-3514107-A	151.64-3/121	1	AP105-3512058	151.64-3/120	1
130-3514108	151.64-3/121	2	AP105-3512072	151.64-3/120	1
130-3514115-B	151.64-3/121	1	AP105-3512073	151.64-3/120	3
130-3514140-B	151.64-3/121	1	AP105-3512076-A	151.64-3/120	1
130-3514143-B	151.64-3/121	1	AP105-3512080	151.64-3/120	1
130-3514146	151.64-3/121	1	AP105-3512085	151.64-3/120	1
130-3514167	151.64-3/121	1	150Ю-3720116	151.64-3/121	1
130-3514175	151.64-3/121	1	164-3720111	151.64-3/121	1
130-3514176	151.64-3/121	2	BK13-3720100-A	151.64-3/121	1
130-3514210-A2	151.64-3/121	4	200214-П8	151.64-3/121	2
130-3514211	151.64-3/121	4	201420-П8	151.64-3/121	1
130-3514213	151.64-3/121	1	201425-П8	151.64-3/121	1
130-3514215	151.64-3/121	1	201458-П8	151.64-3/121	2
130-3514217	151.64-3/121	2	201462-П8	151.64-3/121	2
130-3514219	151.64-3/121	2	220078-П8	151.64-3/121	2
130-3514232	151.64-3/121	2	250462-П8	151.64-3/121	4
130-3514235-B	151.64-3/121	4	250464-П129	151.64-3/121	1
130-3514236	151.64-3/121	2	250508-П8	151.64-3/121	2
130-3514239	151.64-3/121	2	250510-П8	151.64-3/120	2
130-3514240-B	151.64-3/121	2	250515-П129	151.64-3/121	6
130-3514243	151.64-3/121	1	252003-П129	151.64-3/121	2
130-3514251	151.64-3/121	1	252007-П8	151.64-3/121	2
130-3514255	151.64-3/121	1	252133-П12	151.64-3/121	6
130-3514263	151.64-3/121	1	252134-П12	151.64-3/121	14
130-3514265	151.64-3/121	1	252135-П12	151.64-3/120	2
130-3514275-A	151.64-3/121	1	252137-П12	151.64-3/120	1
130-3514279	151.64-3/121	1	252597-П129	151.64-3/120	1
130-3514285	151.64-3/121	4	258052-П129	151.64-3/120	1
130-3514287	151.64-3/121	2	258053-П8	151.64-3/120	2
130-3520010	151.64-3/118	1	260088-П52	151.64-3/120	2
130-3520016	151.64-3/120	1		151.21-3/45	
130-3520020	151.64-3/120	1	260305-П8	151.64-3/121	1
130-3520022	151.64-3/120	1	301294-П8	151.64-3/121	2
130-3520023	151.64-3/120	1	303117-П29	151.64-3/120	1
130-3520028	151.64-3/120	1	303193-П8	151.64-3/121	1
130-3520029	151.64-3/120	1	306210-П1	151.64-3/120	1
130-3520031	151.64-3/120	1	307710-П12	151.64-3/121	1
130-3520033	151.64-3/120	1	311504-П129	151.64-3/120	1
130-3520036	151.64-3/120	1	901008-0	151.64-3/120	1
130-3520037	151.64-3/120	1	901018-0	151.64-3/120	1
130-3520053	151.64-3/120	2	907116-0	151.64-3/120	1
130-3520055	151.64-3/120	2	455081	151.64-3/120	4
130-3520057-B	151.64-3/120	1	456034	151.64-3/120	1
130-3520061	151.64-3/120	1	150.66.001-1	151.66-1/122	1
130-3520063	151.64-3/120	1	150.66.010	150.66-1/122	1
127-3514237-A	151.64-3/121	4	150.66.011	150.66-1/122	1
127-3514238	151.64-3/121	2	150.66.012A	150.66-1/122	1
120-3513054	151.64-3/120	1	150.66.015	150.66-1/122	1
120-3513056	151.64-3/120	1	150.66.017A	150.66-1/122	1
120-3513057	151.64-3/120	1	150.66.018	150.66-1/122	1
120-3513060	151.64-3/120	1	150.66.019	150.66-1/122	1
120-3513062	151.64-3/120	1	150.66.022	150.66-1/122	1
120-3513063	151.64-3/120	1	150.66.023	150.66-1/122	1
120-3720085	151.64-3/121	1	150.66.102-1	150.66-1/122	1
120-3720092	151.64-3/121	1	150.66.107	150.66-1/122	5
120-3720095	151.64-3/121	1	150.66.108	150.66-1/122	1

№ узла, детали Az egység, ill. alkatrész sorszáma	№ группы/№ рису- ка A csoport sorszáma Rajzsám	Количество на дан- гатель Egy motornál Jutó darabszám	№ узла, детали Az egység, ill. alkatrész sorszáma	№ группы/№ рису- ка A csoport sorszáma Rajzsám	Количество на дан- гатель Egy motornál Jutó darabszám
			17.004		3
150.66.109	150.66-1/122	1		151.69/124	1
150.66.110	150.66-1/122	1		150.67/123	1
150.66.116	150.66-1/122	1		150.69/124	1
150.66.119	150.66-1/122	1	T-3	151.72-5A/125	1
150.66.120	150.66-1/122	1	151.72.001-5A	151.73-5A/125	2
150.66.121	150.66-1/122	1	151.73.001-5A	151.72-5A/125	1
150.66.124	150.66-1/122	1	151.72.011-5	151.72-5A/125	1
150.66.125A	150.66-1/122	1	151.72.012	151.73-5A/125	2
150.66.126	150.66-1/122	1	151.73.012A	151.72-5A/125	4
150.66.141	150.66-1/122	1	151.72.013-5	151.72-5A/125	8
150.66.144	150.66-1/122	1	151.72.020-1	151.72-5A/125	4
150.66.148	150.66-1/122	4	151.72.162-1	151.72-5A/125	8
16-057	150.66-1/122	1	151.72.211-1	151.72-5A/125	4
MЭ219-3730000Г	150.66-1/122	1	151.72.212-1	151.72-5A/125	4
150.67.001-1	150.67-1/123	1	151.72.216-2	151.72-5A/125	32
150.67.012-1	150.67-1/123	1	151.72.218	151.72-5A/125	2
150.67.013-2	150.67-1/123	1	151.72.225	151.72-5A/125	2
150.67.016	150.67-1/123	1	150.38.103-1	151.72-5A/125	2
150.67.018-1	150.67-1/123	1	150.38.104-1	151.72-5A/125	2
150.67.027	150.67-1/123	1	150.38.108-1	151.72-5A/125	2
150.67.105-1	150.67-1/123	1	125.72.015	151.72-5A/125	2
150.67.108-1	150.67-1/123	1	125.72.016-1	151.72-5A/125	3
150.67.110	150.67-1/123	1	125.72.019	151.41-3/81	2
150.67.123-1	150.67-1/123	1	125.72.102-1	151.72-5A/125	4
150.67.125	150.67-1/123	1	125.72.105	151.72-5A/125	2
150.67.126-1	150.67-1/123	1	125.72.106A	151.72-5A/125	2
150.67.143	150.67-1/123	2	125.72.107A	151.72-5A/125	2
14.17.130	150.67-1/123	2	125.72.110	151.72-5A/125	2
17-004	150.67-1/123	3	125.72.111-1	151.72-5A/125	2
151.69.001	151.69/124	1	125.72.112	151.72-5A/125	2
151.69.017	151.69/124	1	125.72.113	151.72-5A/125	2
151.69.123-2	151.69/124	1	125.72.114	151.72-5A/125	4
151.69.124	151.69/124	1	125.72.120	151.72-5A/125	3
151.69.127-2	151.69/124	1	125.72.121	151.72-5A/125	2
151.69.131	151.69/124	2	125.72.122	151.72-5A/125	4
150.69.018	151.69/124	1	125.72.124	151.72-5A/125	3
150.69.027	151.69/124	1	125.72.125	151.72-5A/125	4
150.69.028	151.69/124	1	125.72.126	151.72-5A/125	8
150.69.038	151.69/124	1	125.72.131	151.72-5A/125	16
150.69.039	151.69/124	1	125.72.132	151.72-5A/125	4
150.69.101-4	151.69/124	1	125.72.136	151.72-5A/125	8
150.69.118-4	151.69/124	1	125.72.137	151.72-5A/125	4
150.69.133	151.69/124	1	125.72.146	151.72-5A/125	4
150.69.183	151.69/124	1	125.72.147	151.72-5A/125	4
125.69.015	151.69/124	1	125.72.155	151.72-5A/125	4
125.69.036	151.69/124	1	125.72.170	151.72-5A/125	12
125.69.114	151.69/124	1	125.72.171	151.72-5A/125	24
125.69.130	151.69/124	1	5.22.241	151.72-5A/125	4
125.69.173	151.69/124	2	A02-35	151.72-5A/125	7
125.69.182	151.69/124	1		151.30-4/48	2
125.69.184	151.69/124	1	151.74.011	151.74/126	2
125.69.185	151.69/124	1	151.74.012	151.74/126	2
125.69.186	151.69/124	1	530-610P	151.74/126	4
125.69.187	151.69/124	1	530-610	151.74/126	4
74.45.012-1	151.69/124	1	ДW18-24-3101015	151.74/126	4
74.45.088	151.69/124	1	BC-227	151.74/126	4
74.45.439-2	151.69/124	1	150.95.001-1	150.95-1/127-131	1
74.45.504	151.69/124	1	150.95.010	150.95-1/131	1
74.45.505	151.69/124	1	150.95.012	150.95-1/128	1
74.45.506	151.69/124	1	150.95.013	150.95-1/127	1
74.45.507	151.69/124	1	150.95.015	150.95-1/127	1
74.45.508	151.69/124	1	150.95.020	150.95-1/128	2
74.45.509	151.69/124	1	150.95.021	150.95-1/127	2
74.45.510	151.69/124	1	150.95.025	150.95-1/127	2
74.47.554	151.69/124	4	150.95.030	150.95-1/127	2
54.45.090	151.69/124	1	150.95.031	150.95-1/128	1
54.45.091	151.69/124	1	150.95.032-1	150.95-1/128	1
54.45.941	151.69/124	1	150.95.034-1	150.95-1/127	2
54.49.047A	151.69/124	1	150.95.035	150.93-1/131	1
8.50.089	151.69/124	1	150.95.036-1	150.95-1/127	1
8.50.366	151.69/124	1	150.95.037	150.95-1/127	1
8.50.357	151.69/124	1	150.95.038	150.95-1/129	1
8.50.359	151.69/124	1	150.95.039-2	150.95-1/129	1
			150.95.040-1	150.95-1/131	1
			150.95.041-1	150.95-1/129	1

№ ула. детали Az egység, ill. alkatrész sorszáma	№ группы/№ рисун- ка A csoport sorszáma Rajzszám	Количество на дви- гатель Egy motorra jutó darabszám	№ ула. детали Az egység, ill. alkatrész sorszáma	№ группы/№ рисун- ка A csoport sorszáma Rajzszám	Количество на дви- гатель Egy motorra jutó darabszám
	150.95-1/127	2	150.95.567A	150.95-1/130	1
150.95.042	150.95-1/129	1	150.95.570-1	150.95-1/130	1
150.95.044	150.95-1/129	2	150.95.592	150.95-1/129	1
150.95.048	150.95-1/127	1	150.95.598	150.95-1/127	1
150.95.050	150.95-1/130	1	150.95.617	150.95-1/130	1
150.95.054-1	150.95-1/127	1	150.95.618	150.95-1/130	1
150.95.059-1	150.95-1/131	1	150.95.619-1	150.95-1/127	4
150.95.060-1A	150.95-1/127	4	150.95.621	150.95-1/131	1
150.95.064	150.95-1/127	2	150.95.645	150.95-1/131	1
150.95.065	150.95-1/127	2	150.95.646	150.95-1/131	1
150.95.066	150.95-1/127	2	150.95.647	150.95-1/131	1
150.95.067	150.95-1/131	1	150.95.648	150.95-1/131	2
150.95.070-1	150.95-1/128	1	150.95.649	150.95-1/131	1
150.95.081	150.95-1/130	1	150.95.655	150.95-1/131	1
150.95.083	150.95-1/128	1	150.95.678	150.95-1/128	1
150.95.084	150.95-1/129	1	150.95.682	150.95-1/131	1
150.95.085	150.95-1/129	1	150.45.309	150.95-1/127	5
150.95.086	150.95-1/129	1		150.45/86	
150.95.087	150.95-1/128	1	150.48.215	150.95-1/131	2
150.95.088	150.95-1/128	1	150.48.237	150.95-1/131	1
150.95.089	150.95-1/128	1	125.45.388	150.95-1/131	2
150.95.090-1A	150.95-1/128	1	125.48.176	150.95-1/131	2
150.95.091-1	150.95-1/128	1	54.15.442	150.95-1/127	4
150.95.093	150.95-1/128	1	14.48.392	150.95-1/129	4
150.95.098	150.95-1/128	1	14.48.393	150.95-1/129	10
150.95.315-1	150.95-1/128	1		151.48-2/96	8
150.95.316	150.95-1/130	1	5.14.208-1	150.95-1/127	1
150.95.317	150.95-1/129	1	МЭ-22	150.95-1/128	1
150.95.317-01	150.95-1/128	1	МЭ-226	150.95-1/130	1
150.95.318	150.95-1/128	1	ПС1-3723000-A2	150.95-1/131	3
150.95.319	150.95-1/128	3		151.48-2/90	
150.95.320	150.95-1/127	1	Г304Б1-37010000	150.95-1/131	2
150.95.321	150.95-1/129	1		150.95-1/131	
150.95.328	150.95-1/129	4	ПР109-3722000	150.95-1/131	1
150.95.328-01	150.95-1/129	4	ПР362-37002000БГ	150.95-1/131	2
150.95.328-4	150.95-1/128	1		151.48-2/90	
150.95.333	150.95-1/129	7	ПД-203803000Д	150.95-1/131	3
150.95.334	150.95-1/129	1		151.48-2/90	
150.95.335	150.95-1/127	2	ВК57-3710000	150.95-1/131	3
150.95.357	150.95-1/127	4		151.48-2/91	
150.95.358	150.95-1/127	4	2В45	150.95-1/131	1
150.95.359	150.95-1/127	2	БПУс-10	151.00/38	4
150.95.368	150.95-1/127	4	БПУ-20	150.41-2/42	3
150.95.371	150.95-1/127	2		150.37-6/55	
150.95.376	150.95-1/127	4	ГПнс-1М20	151.56-1А/110	4
150.95.378	150.95-1/127	1	ГКН-2М27	151.56-1А/110	6
150.95.379	150.95-1/127	1	ГКН-2М30	151.72-5А/125	2
150.95.380	150.95-1/127	2	ГКН-3М36	151.40-4/74	1
150.95.394	150.95-1/128	1	ГПНнс-1М20	151.56-1А/109	4
150.95.395	150.95-1/128	2	ГПНнс-2М27	151.56-1А/109	4
150.95.396	150.95-1/128	1	ГУН-М10	151.37-6/67	1
150.95.408	150.95-1/129	1	КУ-39	151.37-6/55, 67	3
150.95.421	150.95-1/131	1		151.72-5А/125	
150.95.428	150.95-1/129	1	КРС-3/4"	150.13-1А/41	1
150.95.429	150.95-1/129	1	ПММ-39-Б	151.37-6/55, 67	4
150.95.434	150.95-1/129	2		151.72-5А/125	
150.95.435	150.95-1/130	4	Д1V 14×28	151.39-4/73	312
150.95.460	150.95-1/127	2	ХСВ-26	151.40-4/74	3
150.95.476	150.95-1/129	2		150.50-3/106	
150.95.509-1	150.95-1/130	1	ХСВ-35	150.23/46	53
150.95.514	150.95-1/130	1		151.57-1/112	
150.95.515	150.95-1/130	2		151.40-4/74	
150.95.517	150.95-1/130	1		150.23/46	
150.95.523	150.95-1/127	4	ХСВ-43	151.40-4/74	8
150.95.532	150.95-1/128	1		150.50-3/107	
150.95.533	150.95-1/128	2	ХС-13	151.00/38	2
150.95.534	150.95-1/127	8	ХС-18	150.20-1/42	13
150.95.535	150.95-1/127	4		151.64-3/118	
150.95.539-1	150.95-1/127	4	ХС-73	125.36-3/53, 54	3
150.95.540	150.95-1/127	1	ХС-95	151.37-6/55	1
150.95.540	150.95-1/128	1		151.40-4/76	
150.95.554	150.95-1/128	1	ШШс-7×18×1,5-Ц9	150.66-1/122	1
150.95.556	150.95-1/129	4	ШШс-13×17×1		2
150.95.561-1	150.95-1/130	1			
150.95.566-1	150.95-1/130	1			

№ узла, детали Az egység, ill. alkatrész sorszáma	№ группы/№ рисун- ка A csoport sorszáma Rajzszám	Количество на дви- гатель Egy motorra Jutó darabszám	№ узла, детали Az egység, ill. alkatrész sorszáma	№ группы/№ рисун- ка A csoport sorszáma Rajzszám	Количество на дви- гатель Egy motorra Jutó darabszám
		2		151.21-3/43	1
		4	ПЖ-1,6×180	151.21-3/43	4
		8	ПЖ-1,6×250	150.41-2/82	12
		9		150.39-4/73	15
ППШ-13×17×0,5	150.66-1/122		ПЖ-1,6×260	151.37-6/55	
ППШ-14×24×2	151.46-1/86		ПЖ-1,6×300	151.41-2/81	12
ШПУ-10	151.00/38			151.00/38	4
ШПУ-20	150.41-2/82			151.38-1/72, 73	1
ПЖ-1,6×150	150.37-6/55	6	ПЖ-2×160	150.50-3/106	
	150.13-1A/41		ПЖ-2×220		
	151.37-6/62		ПЖ-6×30		
	150.37-6/64	13			
ПЖ-1,6×160	150.00/38				
	150.41-2/82				

V/O ZAPCHASTEKPOT
SZOVJETUNIÓ • MOSZKVA



СБОРОЧНЫЕ ЕДИНИЦЫ
И ДЕТАЛИ

SZERELÉSI EGYSÉGEK
ÉS ALKATRÉSZEK

ДВИГАТЕЛЬ
MOTOR

Блок-картер — 01
Karterblokk

№ узла, детали Az egység, ill. alkatrész sorszáma	Количество Mennyiség	Наименование	Мagnevésés
60-01002.21	1	Блок-картер в сборе	Osszeszerelt karterblokk
60-01006.40	1	Трубка в сборе	Osszeszerelt cső
60-01007.10	1	Стержень в сборе	Osszeszerelt tartó
60-01008.20	1	Трубка в сборе	Osszeszerelt cső
60-01011.01	1	Крышка в сборе	Osszeszerelt tető
60-01012.00	2	Рукоятка в сборе	Osszeszerelt kar
КРС-1/4"	2	Краник в сборе	Osszeszerelt csap
60-01101.21	1	Блок-картер	Karterblokk
60-01102.10	6	Гильза цилиндра	Hengerhüvely
60-01104.01	1	Крышка подшипника	Csapágyháztető
60-01105.01	2	Крышка подшипника	Csapágyháztető
60-01106.01	1	Крышка подшипника	Csapágyháztető
60-01109.00	1	Подшипник	Csapágy
60-01112.00	1	Крышка верхняя	Felső tető
60-01113.00	1	Прокладка	Alátétlap
60-01115.00	12	Шпилька	Allócsavar
14-0116	20	Шпилька	Allócsavar
60-01117.00	8	Шпилька	Allócsavar
СМД1-0118	8	Гайка	Anya
СМД9-0119	8	Шайба замковая	Záróalátét
60-01120.00	8	Болт специальный	Speciális csavar
60-01121.00	4	Заглушка	Furat
60-01123.00	2	Фланец	Csatlakozó
90-01128.00	12	Кольцо уплотняющее	Tömítőgyűrű
60-01129.10	1	Втулка направляющая	Terelő betét
60-01133.00	5	Втулка установочная	Beállítóbetét
60-01134.00	2	Заглушка	Furat
60-01135.10	1	Втулка	Persely
14-0150	32	Шайба	Alátét
14-0163	32	Гайка	Anya
СМД7-0168	8	Шайба специальная	Speciális alátét
60-01175.00	4	Прокладка фланца	A csatlakozó tömitése
60-01195.10	2	Фланец	Csatlakozó
60-01197.10	2	Фланец	Csatlakozó
60-01200.20	1	Заглушка резьбовая	Menetes furat
60-01204.00	1	Пробка резьбовая	Menetes dugó
60-01205.00	2	Шайба замковая	Zárógyűrű
60-01206.10	3	Прокладка фланца	A csatlakozó tömitése
60-01216.10	1	Ниппель конечный	Hüvely (véges)
60-01217.00	11	Шпилька	Allócsavar
60-01219.00	1	Шпилька	Allócsavar
60-01220.00	3	Шпилька	Allócsavar
60-01221.00	15	Гайка	Anya
60-01227.00	4	Шпилька	Allócsavar

№ узла, детали Az egység, ill. alkatrész sorszáma	Количество Mennyiség	Наименование	Megnevezés
60-01228.00	2	Шпилька	Allócsavar
60-01237.00	1	Штуцер датчика	Csősatlakozó
60-01238.00	1	Рукоятка краника	A csap karja
60-01239.00	1	Вилка	Villa
60-01240.00	1	Прокладка	Alátétlemez
60-01176.00	1	Фланец	Csatlakozó
60-28143.00	1	Прокладка	Alátétlap
СМД55V-0927	3	Прокладка	Alátétlap
СМД7-0929	1	Прокладка	Alátétlap
СМД55-0652	2	Пружина рукоятки	A kar rugója
СМД55-0410	2	Штифт установочный	Beállító stift
СМД7-0645	4	Гайка	Anya
ШЗ-14,5×75	2	Шайба замковая	Zárógyűrű
ШЗ-14,5×87	2	Шайба замковая	Zárógyűrű
КГ 1/2"	2	Пробка	Dugó
H-6081A	1	Ниппель конечный	Hüvely (véges)
M6.2×35.56.05	1	Болт	Csavar
M8.2×20.56.05	8	Болт	Csavar
M10.2×20.56.05	2	Болт	Csavar
M10.2×35.56.05	16	Болт	Csavar
M10.2×45.56.05	2	Болт	Csavar
БМ8 $\frac{T_0}{2} \times 16 \left(\frac{10}{12} \right) 005$	1	Шпилька	Allócsavar
БМ8 $\frac{T_0}{2} \times 20 \left(\frac{12}{16} \right) 005$	2	Шпилька	Allócsavar
БМ10 $\frac{T_0}{2} \times 30 \left(\frac{20}{22} \right) 40X$	4	Шпилька	Allócsavar
M6.2.6.05	2	Гайка	Anya
M8.2.6.05	5	Гайка	Anya
M10.2.6.05	4	Гайка	Anya
M12.2.6.05	2	Гайка	Anya
865Г05	13	Шайба	Alátét
1065Г05	24	Шайба	Alátét
1465Г05	7	Шайба	Alátét
10×2-015	16	Шайба	Alátét
12×2-015	2	Шайба	Alátét
5С ₁ ×10	4	Штифт	Stift
СП22-6-8	1	Кольцо	Gyűrű
35-005	3	Заглушка	Furat

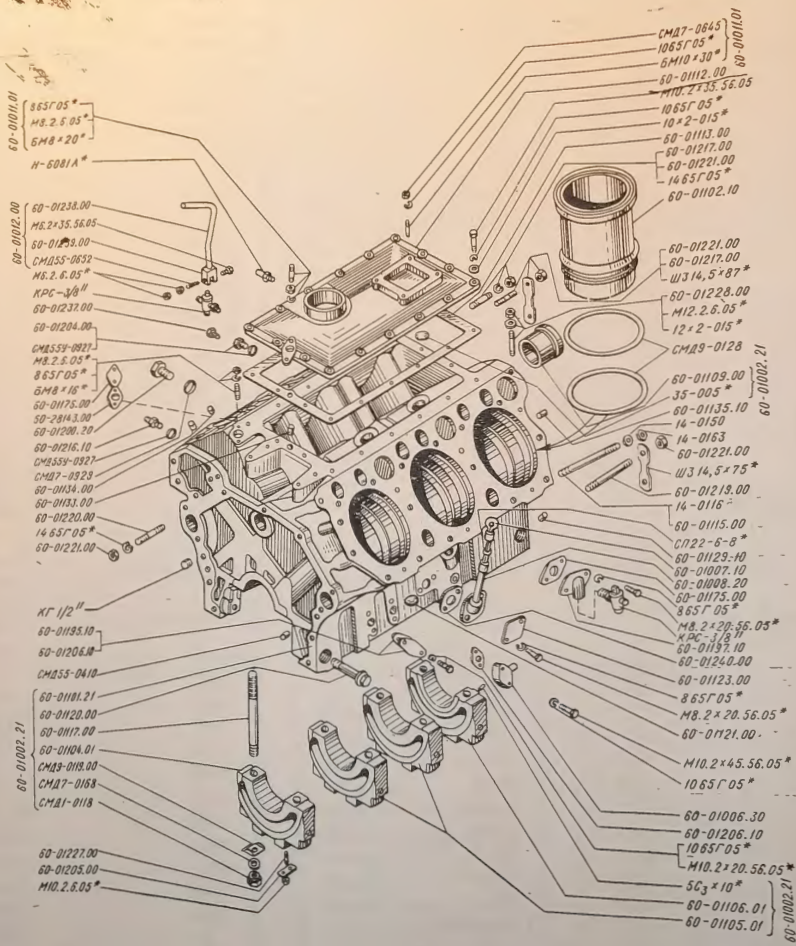


Рис. 2.
Абра.

БЛОК-КАРТЕР
KARTERBLOKK

Крышка передняя — 02
Előlső fedőlap

№ узла, детали Az egység, ill. alkatrész sorszáma	Количество Mennyiség	Наименование	Megnevezés
60-02009.00	1	Крышка в сборе	Összeszerelt fedőlap
60-02010.10	1	Опора в сборе	Összeszerelt ütköző
60-02101.01	1	Крышка передняя	Előlső fedőlap
60-02102.10	1	Прокладка	Alátétlap
60-02105.10	1	Опора передняя	Előlső ütköző
60-02109.00	1	Кольцо маслоотражателя	Az olajterelő gyűrűje
60-02114.00	1	Щит	Tartólemez
60-02116.01	1	Прокладка	Alátétlap
60-02117.01	1	Прокладка щита	A tartólemez alátétlapja
60-02135.00	1	Болт M14×10	M14×100 csavar
60-02138.30	1	Опора шестерни	A fogaskerék ütközője
60-02140.10	1	Прокладка	Alátétlap
60-02163.00	4	Втулка резьбовая	Menetes betét
60-02177.00	1	Штуцер	Csatlakozó
ШСС-11×26	1	Шайба стопорная	Biztosítógyűrű
2-80×105-4	1	Манжета	Manzsetta
КГ 1/8"	1	Пробка	Dugó
M10.2×30.56.05	6	Болт	Csavar
M10.2×35.56.05	4	Болт	Csavar
M10.2×50.56.05	1	Болт	Csavar
M12.2×70.109.40×05	6	Болт	Csavar
M12.2×90.109.40×05	6	Болт	Csavar
БМ10 $\frac{T_0}{2} \times 16 \left(\frac{20}{14} \right) 40\%$	2	Шпилька	Allócsavar
БМ10 $\frac{T_0}{2} \times 25 \left(\frac{20}{22} \right) 40\%$	6	Шпилька	Allócsavar
БМ10 $\frac{T_0}{2} \times 35 \left(\frac{15}{26} \right) 056$	2	Шпилька	Allócsavar
БМ12 $\frac{T_0}{2} \times 40 \left(\frac{24}{30} \right) 055$	4	Шпилька	Allócsavar
M10.2.6.05	15	Гайка	Anya
M12.2.6.05	4	Гайка	Anya
1065Г05	20	Шайба	Alátét
1265Г05	11	Шайба	Alátét
1465Г05	1	Шайба	Alátét
12×2-015	7	Шайба	Alátét
8Пр2 ₂₄ ×25	4	Штифт	Stift
10Пр2 ₂₄ ×25	4	Штифт	Stift

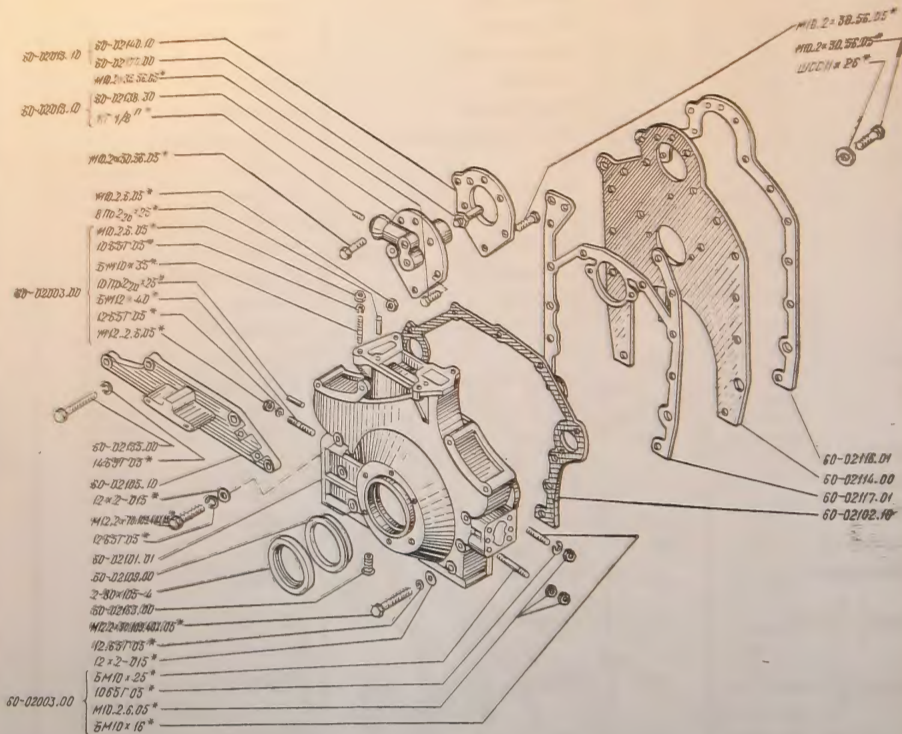


Рис. 3.
 Абра.

КРЫШКА ПЕРЕДНЯЯ
 ELÜLSŐ FEDŐLAP

Картер маховика — 02
Lendkerékház

№ узла, детали Az egység, III. alkatrész sorszáma	Количество Mennyiség	Наименование	Megnevezés
0-02005.20	1	Картер в сборе	Összeszerelt ház
0-02012.10	1	Проставка в сборе	Rátétlap
60-02110.30	1	Картер маховика	Lendkerékház
60-02112.00	1	Указатель ВМТ	A felső holtpont mutatója
0-02113.00	1	Втулка указателя ВМТ	A felső holtpont mutatójának perselye
60-02115.00	1	Пружина	Rugó
60-02126.10	1	Кольцо маслоотражателя	Az olajlerelő gyűrűje
СМД7-1539А	1	Прокладка	Alátétlap
60-02145.01	1	Проставка	Rátétlap
60-02146.00	2	Крышка люка	A nyílás tetője
60-02147.10	1	Прокладка	Alátétlap
60-02150.10	1	Крышка	Tető
60-02159.00	4	Шайба	Alátét
60-02160.00	1	Втулка	Persely
60-02162.00	8	Шпилька	Allócsavar
60-02179.00	1	Болт специальный	Speciális csavar
60-02181.00	2	Шайба замковая	Zárógyűrű
СМД7-0216-2	1	Прокладка	Alátétlap
2-120×150-4	1	Манжета	Manzsetta
КГ1/4"	3	Пробка	Dugó
Н.5889	1	Пробка резьбовая	Menetes dugó
M8.2×16.56.05	10	Болт	Csavar
M10.2×25.56.05	5	Болт	Csavar
БМ10 $\frac{T_0}{2} \times 25 \left(\frac{20}{22} \right)$ 40X	4	Шпилька	Allócsavar
БМ10 $\frac{T_0}{2} \times 35 \left(\frac{15}{26} \right)$ 055	2	Шпилька	Allócsavar
БМ12 $\frac{T_0}{2} \times 30 \left(\frac{15}{22} \right)$ 055	4	Шпилька	Allócsavar
БМ12 $\frac{T_0}{2} \times 40 \left(\frac{24}{30} \right)$ 055	4	Шпилька	Allócsavar
M10.2.6.05	6	Гайка	Anya
M12.2.6.05	6	Гайка	Anya
M14×1,5.2.055	8	Гайка	Anya
865Г05	10	Шайба	Alátét
1065Г05	10	Шайба	Alátét
1265Г05	7	Шайба	Alátét
10×2-015	2	Шайба	Alátét
12×2-015	4	Шайба	Alátét
10Пр2 _{2a} ×25	2	Штифт	Stift
3,2×32-005	8	Шплинт	Sasszeg

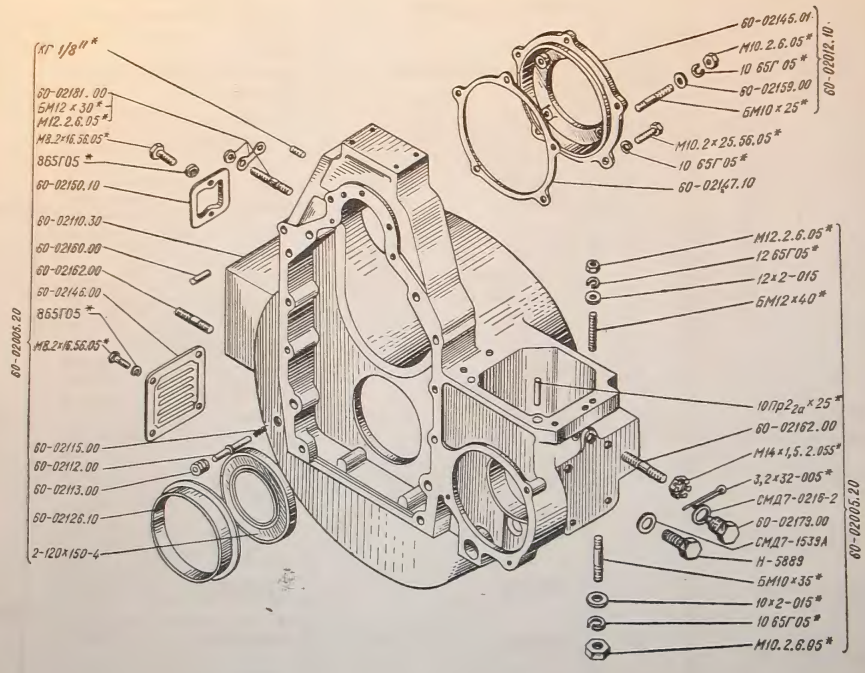


Рис. 4.
Абра.

КАРТЕР МАХОВИКА
LENDKEREKHAZ

Привод в сборе — 02
 Összeszerelt meghajtás

№ узла, детали Az egység, ill. alkatrész sorszáma	Количество Mennyiség	Наименование	Megnevezés
60-02014.00	1	Привод в сборе	Összeszerelt meghajtás
60-02106.00	1	Стакан	Pohár
60-02118.00	1	Вал	Tengely
60-02128.00	1	Шестерня промежуточная	Közbülső fogaskerék
60-02131.00	1	Шестерня промежуточная	Közbülső fogaskerék
60-02178.10	1	Заглушка	Tömítés
60-02180.00	2	Шайба стопорная	Biztosítógyűrű B-62 gyűrű
14-1359-1	1	Кольцо Б-62	
1-42×62-1	1	Манжета	Manzsetta
305	2	Шарикоподшипник	Golyócsapágy
M22×1,5,2a,6,05	2	Гайка	Anyá
3×11	2	Шпонка сегментная	Ives ék

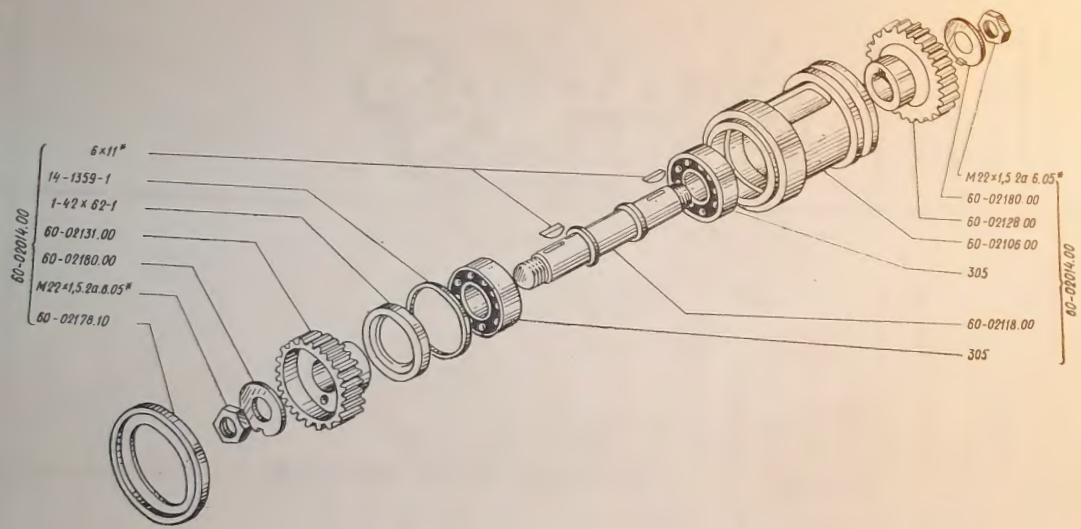


Рис. 5.
Абра.

ПРИВОД
МЕГНАЛТАС

60-02014.00
A23.0
(60-02
60-030
60-03
60-03
60-03
60-03
A23.0
(60-0-
A27.0
(60-0-
60-03
A27.0
(60-0-
A20-
A27
(236-
A27
(236-
6Гр

Аз ег

Поршень и шатун — 03
Dugattyú és hajtókar

№ узла. Детали Az egység III. alkatrész sorszáma	Количество Mennyiség	Наименование	Megnevezés
60-03002.00	6	Шатун в сборе	Osszeszerelt hajtókar
A23.01-91-60 (60-03005.00)	1	Комплект шатунных вкладышей (H1, H2, P1 ****)	A H1, H2, P1 **** hajtókari perselyek készlete
60-03006.01	1	Комплект поршневых колец ****	Dugattyúgyűrűk készlete ****
60-03101.00	6	Шатун	Hajtókar
60-03102.00	6	Крышка шатуна	A hajtókar rögzítője
60-03104.00	6	Втулка шатуна	A hajtókar perselye
60-03105.30	6	Поршень	Dugattyú
60-03106.00	6	Палец поршневой	Dugattyúpálca
60-03107.00	12	Кольцо Б45	B 45 gyűrű
A23.01.9103 (60-03108.10 **)	12	Вкладыш шатуна	A hajtókar betétje
A27.00.039 (60-03109.01 ***)	6	Кольцо поршневое маслосъемное	Olajlehúzó gyűrű
60-03110.01	12	Шайба замковая	Zárógyűrű
A27.07.004 (60-03111.01 ***)	6	Расширитель	Feszítő
A20-00.002	12	Болт	Csavar
A27.00.001 (236-1004030 ***)	6	Кольцо поршневое компрессионное верхнее	Felső kompressziós gyűrű
A27.00.017 (236-1004032 ***)	12	Кольцо поршневое компрессионное	Dugattyú kompressziós gyűrű
6Пр ₂ × 12	6	Штифт	Stift

** Заказывать узлом A23.01-91-60 (60-03005.00) соответствующего размера.

*** Заказывать узлом 60-03006.01.

**** Для запасных частей.

** Az A 23.01-91-60 (60-03005.00) egységgel együtt kell rendelni megfelelő méretűt.

*** A 60-03006.01 egységgel együtt kell rendelni.

**** Tartalék alkatrészek számára.

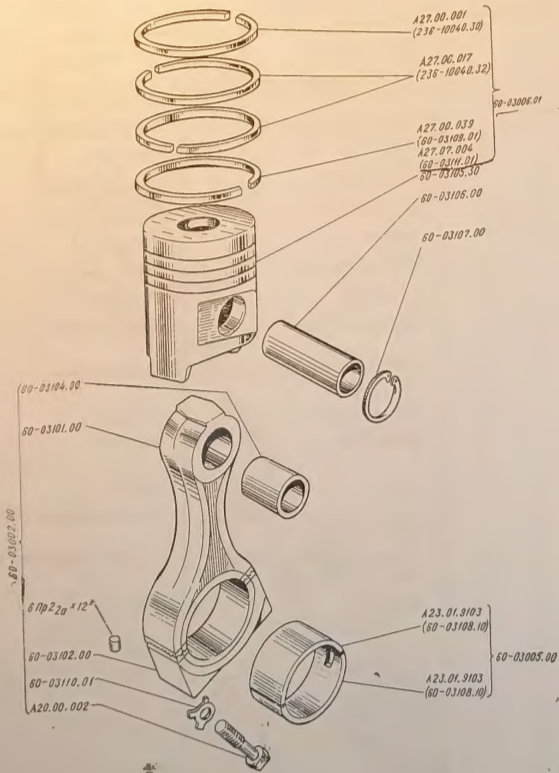


Рис. 6.
Абра.

ПОРШЕНЬ И ШАТУН
DUGATTYU ESNIATAS

Az

60-04
60-04
60-04
60-04
A23.0
(60-0
60-04
60-04
60-04
60-04
60-04
60-04
60-04
60-04
60-04
C.M.D
C.M.D
60-04
60-04
60-04
60-04
A23
(60-
A23
(60-
60-0
60-0
60-0
60-0
A23
(14
60-0
60-0
60-0
60-0
602
1-5
M6
M1
121
66
I-4
4>
5>
8>
10

Вал коленчатый — 04
Forgattyustengely

№ узла, детали Az egység, ill. alkatrész sorszáma	Количество Mennyiség	Наименование	Megnevezés
60-04001.00	1	Вал коленчатый в сборе	Összeszerelt forgattyus tengely
60-04004.10	1	Фланец в сборе	Összeszerelt csatlakozó
60-04006.11	1	Маховик в сборе	Összeszerelt lendkerék
60-04009.00	1	Вал коленчатый в сборе	Összeszerelt forgattyus tengely
A23.01-98-60 (60-04011.00)	1	Комплект коренных вкладышей H1, H2, P1 ***	A H1, H2, P1 *** perselyek készlete
60-04101.20**	1	Вал коленчатый	Forgattyus tengely
60-04102.11	1	Маховик	Lendkerék
60-04103.10	1	Венец маховика	Lendkerékkoszorú
60-04104.00	1	Шестерня	Fogaskerék
60-04105.10	1	Маслоотражатель передний	Elülső olajterelő
60-04106.10	1	Шкив	Ekzisztárcsa
60-04107.10	1	Храповик	Csappantyú
60-04108.00	1	Гайка специальная	Speciális anya
60-04109.10	1	Шайба специальная	Speciális alátét
СМД55-0410	2	Штифт установочный	Beállító stift
СМД55-0411	6	Заглушка	Ütköző
60-04112.10	1	Шайба замковая	Zárógyűrű
60-04113.11	1	Маслоотражатель задний	Hátsó olajterelő
60-04114.10	15	Болт	Csavar
60-04115.10	1	Фланец	Csatlakozó
A23.01-9807 (60-04116.20)	4	Вкладыш верхний	Felső persely
A23.01-9808 (60-04117.20)	4	Вкладыш нижний	Alsó persely
60-04118.00	1	Гайка специальная	Speciális csavar
60-04119.00	1	Шайба стопорная	Rögzítő alátét
60-04121.10	1	Шестерня	Fogaskerék
60-04122.21	1	Противовес передний	Elülső ellensúly
A23.01.12001 (14-0423.1A)	4	Полукольцо упорное	Ütköző félgűrű
60-04124.00	4	Шайба замковая	Zárógyűrű
60-04128.00	6	Трубка	Cső
60-04129.00	1	Кольцо упорное	Ütközőtárcsa
60-04131.00	1	Шайба стопорная	Biztosítógyűrű
60209	4	Шарикоподшипник	Golyócsapágy
1-50X70-1	1	Манжета	Manzsetta
M6.2X12.56.05	1	Болт	Csavar
M10.2X45.56.05	2	Болт	Csavar
12Пр2 ₂ X25	4	Штифт	Stift
665Г05	2	Шайба	Alátét
I-A1	1	Масленка	Olajzónnyílás
4X22-005	1	Шплинт	Sasszeg
5X7.5	6	Шпонка сегментная	Ives ék
8X11	1	Шпонка сегментная	Ives ék
10X15	2	Шпонка сегментная	Ives ék

** Заказывать узлом 60-04009.00 или 60-04001.00.

*** Для запасных частей.

А 60-04009.00 vagy a 60-04001.00 egységgel rendelni.

*** Tartalék alkatrészek számára.

10

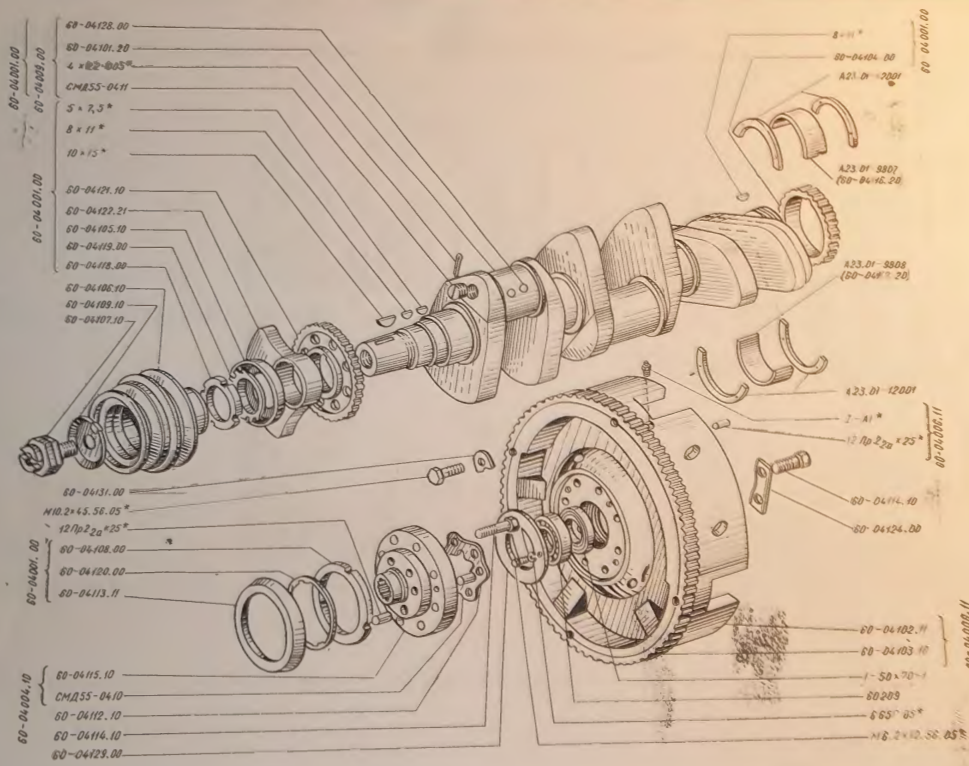


Рис 7.
Авга.

ВАЛ КОЛЕНЧАТЫЙ
FORGATTYUSTENGELY

Распределение — 05
Vezérmű

№ узла, детали Az egység, III. alkatrész sorszáma	Количество Mennyiség	Наименование	Megnevezés
60-05002.30	1	Шестерня в сборе	Osszeszerelt fogaskerék
60-05003.20	1	Блок шестерен в сборе	Az összeszerelt fogaskerék-blokk
60-05101.10	1	Вал распределительный	Vezérműtengely
60-05102.20	1	Шестерня	Fogaskerék
60-05103.20	1	Шестерня промежуточная	Közbülső fogaskerék
60-05104.20	1	Шестерня	Fogaskerék
60-05105.10	1	Втулка шестерни	A fogaskerék perselye
14-0512	12	Толкатель	Tolóka
60-05113.00	12	Штанга толкателя	A tolóka rudja
60-05114.10	1	Фланец	Csatlakozó rögzítő
СМД7-0517	1	Штифт	Stift
60-05118.10	2	Шайба замковая	Záróalátét
60-05123.10	1	Гайка	Anya
60-05124.10	1	Шайба стопорная	Biztosítógyűrű
60-05125.00	6	Болт	Csavar
ШСС-НХ26	2	Шайба стопорная	Biztosítógyűrű
8Х11	1	Шпонка сегментная	Ives ék

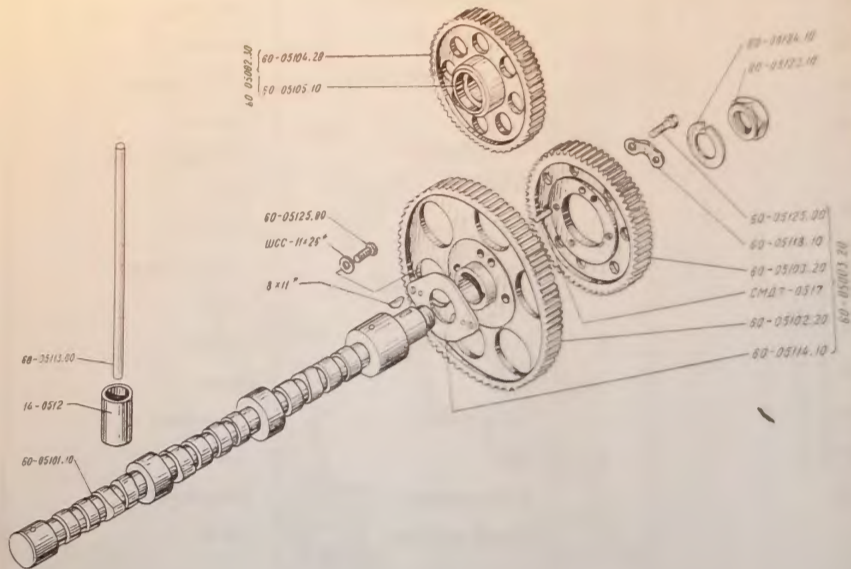


Рис. 8.
 Абра.

РАСПРЕДЕЛЕНИЕ
 ВЕЗЕРМО

Головка цилиндров — 06
Hengerfej blokk

№ узла, детали Az egység, ill. alkatrész sorszáma	Количество Mennyiség	Наименование	Megnevezés
60-06002.31	2	Головка цилиндров	Hengerfej blokk
60-06003.01	6	Коромысло правое в сборе	Baloldali himba összeszerelve
60-06004.01	6	Коромысло левое в сборе	Jobb oldali himba összeszerelve
60-06006.10	1	Колпак левый	Baloldali kupak
60-06007.01	1	Колпак правый	Jobboldali kupak
60-06008.30	2	Прокладка головки	A hengerfej tömitő alátétlapja
60-06010.10 } 60-06009.10 }	1	Головка с клапанами	A hengerfej a szelepekkel
60-06013.00	2	Механизм распределения в сборе	A vezérmű összeszerelve
60-06016.10	1	Патрубок в сборе	Csőcsonk összeszerelve
60-06017.10	1	Патрубок в сборе	Csőcsonk összeszerelve
60-06018.01	2	Ось коромысел в сборе	A himbák tengelye összeszerelve
60-06019.00	6	Гайка	Anya
60-06025.00	1	Патрубок в сборе	Csőcsonk összeszerelve
14-01011	1	Цепочка в сборе	Összeszerelt lánc
60-06026.00	1	Сапун в сборе	Légzőnyílás összeszerelve
60-06101.21	2	Головка цилиндров	Hengerfej blokk összeszerelve
60-06106.00	6	Седло выпускного клапана	A kipufogószelep szelepnyerge
60-06107.20	6	Седло впускного клапана	A beszívószelep szelepnyerge
60-06117.10	4	Прокладка	Tömitőlap
60-06122.00	4	Пружина распорная	Szétfeszítő rugó
СМД1-0624	6	Кольцо стопорное	Biztosítógyűrű
60-06126.00	4	Заглушка	Útköző
60-06127.00	2	Прокладка колпака	A kupak tömitője
60-06129.00	2	Заглушка	Útköző
60-06136.02	6	Коромысло клапана левое	A szelep baloldali himbája
60-06138.00	6	Шпилька крепления стойки	Rögzítő állócsavar
60-06140.00	12	Тарелка клапана	Szeleptányér

№ узла, детали Az egység, III alkatrésze neve	Количество Mennyiség	Наименование	Мегnevezés
60-06141.00	6	Стойка оси коромысел	A hímák tengelyének rögzítője
60-06143.10	2	Крышка	Tető
60-06144.00	2	Ось коромысел	A hímák tengelye
СМД7-0845	12	Гайка	Anyá
60-06150.00	2	Штуцер	Csöcsatlakozó
60-06183.01 } 60-06184.01 }	1	Колпак	Kupak
60-06185.00	6	Гайка	Anyá
60-06186.01	1	Патрубок масляной	Olajbeöntés csövesonk
60-06187.00	1	Прокладка	Tömítőlap
60-06188.00	12	Втулка	Persely
60-06171.00	12	Втулка	Persely
60-06172.10	12	Винт регулировочный	Szabályozósavar
60-06175.10	6	Шайба	Alátét
60-06182.10	1	Патрубок левый	Baloldali csövesonk
60-06183.10	1	Патрубок правый	Jobboldali csövesonk
СМД7-0888	4	Кольцо стопорное	Fixálógyűrű
60-06190.10	4	Заглушка	Ütköző
60-06201.01	2	Пробка резьбовая	Menetes dugó
60-06204.00	1	Сетка	Háló
60-06205.11	6	Кольцо уплотнительное	Tömítőgyűrű
60-06206.00	6	Шайба пружинная	Rugós alátét
60-06208.00	12	Шпилька	Állócsavar
60-06212.00	1	Штуцер	Csöcsatlakozó
60-06213.00	1	Пробка резьбовая	Menetes dugó
60-06214.00	12	Заглушка	Ütköző
СМД7-0216-2	2	Прокладка	Tömítőlap
60-06224.00	1	Шланг	Cső
60-06225.00	1	Прокладка	Tömítőlap
60-06226.00	1	Хомут	Bilincs

№ узла, детали Az egység, ill. alkatrész sorszáma	Количество Mennyiség	Наименование	Мегnevezés
14-0108	1	Крышка	Tető
14-0122	1	Прокладка	Tömítőlap
СМД1-0124	1	Пружина	Rugó
236-1007010В	6	Клапан впускной	Beszívószelep
236-1007015В4	6	Клапан выпускной	Kipufogószelep
236-1007020	12	Пружина наружная	Külső rugó
236-1007021	12	Пружина внутренняя	Belső rugó
236-1007025	12	Шайба пружинная	Rugós alátét
236-1007028	24	Сухарь клапана	Szelepszár vezető
236-1003330	4	Рым-болт	Eyle-csavar
236-1007032	12	Втулка направляющая	Vezetőpersely
A23-02160	1	Хомут стяжной	Húzóbilincs
H-6081A	1	Ниппель конечный	Hüvely (véges)
БМ8 $\frac{T_0}{2} \times 16 \left(\frac{10}{12} \right) 055$	2	Шпилька	Allócsavar
БМ8 $\frac{T_0}{2} \times 20 \left(\frac{12}{16} \right) 055$	8	Шпилька	Allócsavar
БМ10 $\frac{T_0}{2} \times 25 \left(\frac{20}{22} \right) 40X$	4	Шпилька	Allócsavar
БМ10 $\frac{T_0}{2} \times 35 \left(\frac{15}{26} \right) 055$	12	Шпилька	Allócsavar
M8.2.6.05	8	Гайка	Anya
M10.2.6.05	12	Гайка	Anya
M12×1,25.2а.6.05	6	Гайка	Anya
865Г05	10	Шайба	Alátét
1065Г05	4	Шайба	Alátét
10×2-015	16	Шайба	Alátét
8×1,5-015	4	Шайба	Alátét
60-002	4	Заглушка	Rögzítő

Выхлопная система — 07
Kipufogó rendszer

№ узла, детали Az egység, ill. alkatrész sorszáma	Количество Mennyiség	Наименование	Megnevezés
60-07002.10	1	Труба выхлопная в сборе	Összeszerelt kipufogó csőkönyvek
60-07003.20	1	Установка эжектора и глушителя	As ejektor és a hangtompító felerősítése
60-07006.10	1	Эжектор	Ejektor
60-07007.10	6	Прокладка	Tömítőlap
60-07010.10	1	Эжектор в сборе	Összeszerelt ejektor
60-07011.10	1	Крышка в сборе	Tető összeszerelve
60-07012.00	1	Глушитель в сборе	Összeszerelt hangtompító
60-07014.01	1	Коллектор правый в сборе	Jobboldali kollektor összeszerelve
60-07015.01	1	Коллектор левый в сборе	Baloldali kollektor összeszerelve
60-07101.10	1	Коллектор правый	Jobboldali kollektor
60-07102.10	1	Коллектор левый	Baloldali kollektor
60-07157.00	2	Хомут	Bilincs
60-07119.01	1	Трубка внутренняя	Belső cső
60-28016.10	1	Прокладка патрубка	A csőcsonk tömitése
60-28103.10	1	Патрубок турбины	A turbina csőcsonkjа
С.МД7-0645	12	Гайка	Anyа
60-28114.00	8	Шайба контровочная	Alátét
60-12012.20	1	Трубка отсосная в сборе	Elszívócső összeszerelve
60-12126.00	2	Шланг соединительный	Összekötő cső
60-12132.20	1	Трубка отсосная	Elszívócső
A23-02.170	4	Хомут стяжной	Meghuzóbilincs
M8.2×60.56.05	1	Болт	Csavar
M12.2×25.56.05	4	Болт	Csavar
M12.2×40.56.05	2	Болт	Csavar
M8.2.6.05	1	Гайка	Anyа
M12.2.6.05	2	Гайка	Anyа
БМ10 $\frac{T_0}{2} \times 30 \left(\frac{20}{22} \right) 40X$	4	Гайка	Anyа
865Г05	1	Шайба	Alátét
1265Г05	6	Шайба	Alátét
10×2-015	4	Шайба	Alátét

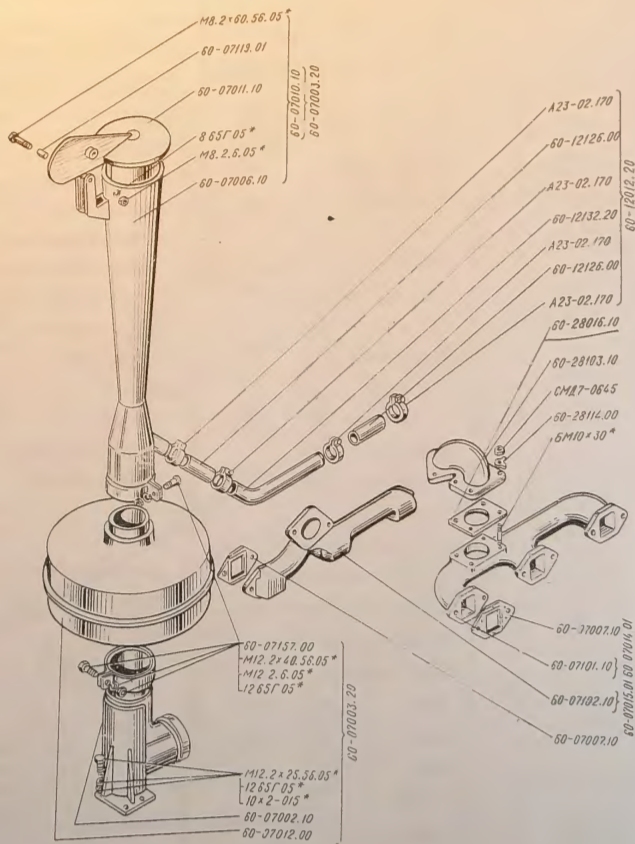


Рис. 10.
Абра.

ВЫХЛОПНАЯ СИСТЕМА
KIPUFOGO RENDSZER

Крышка картера нижняя — 08
Olajteknő

№ узла, детали Az egység, ill. alkatrész sorszáma	Количество Mennyiség	Наименование	Megnevezés
64-08002.20	1	Крышка нижняя	Alsó borító
60-08103.31	1	Прокладка	Tömítőlap
60-08115.00	1	Пробка	Dugó
22×30	1	Кольцо	Gyűrű
M10.2×25.56.05	22	Болт	Csavar
1065Г.05	22	Шайба*	Alátét

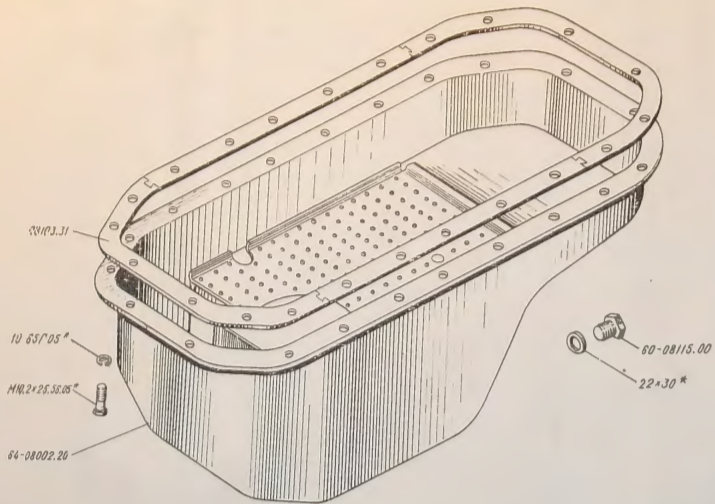
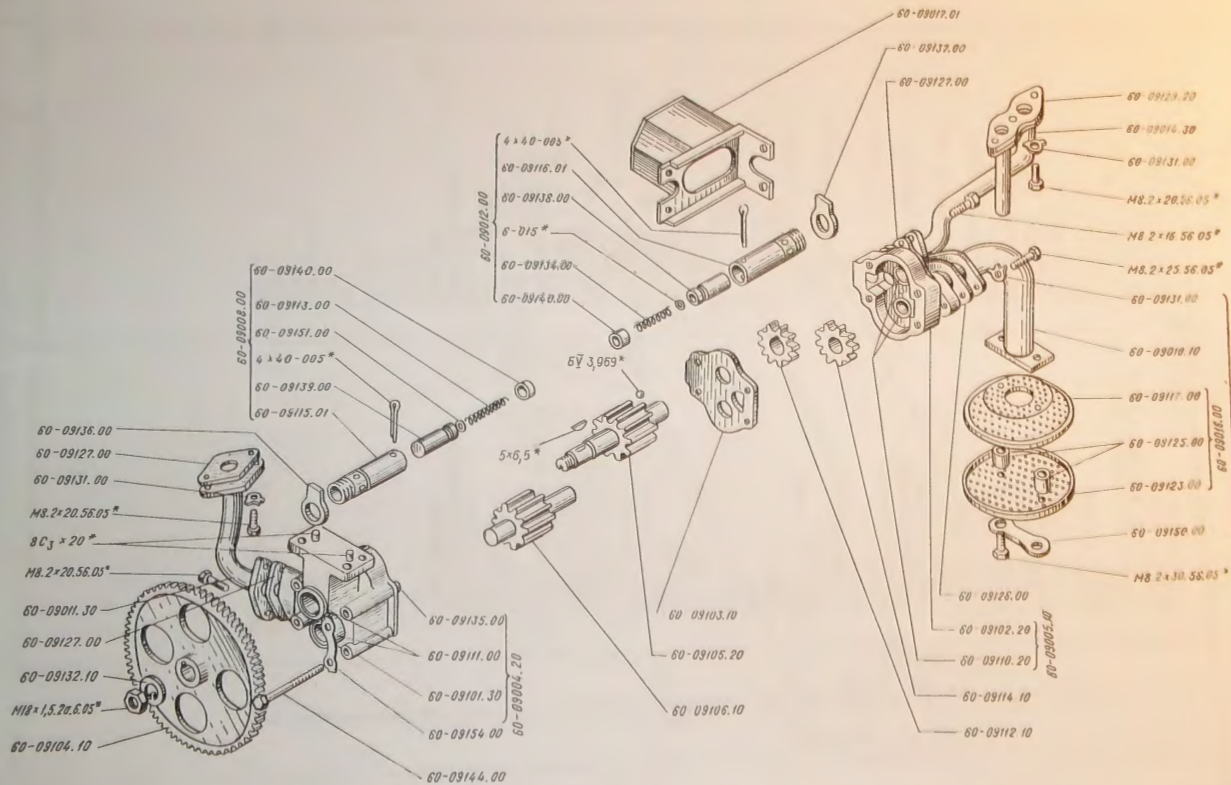


Рис. 11.
Авг.

КРЫШКА КАРТЕРА НИЖНЯЯ
ОЛАЈТЕКНО

Насос масляный — 09
Olajszivattyu

№ узла, детали Az egység, ill. alkatrész sorszáma	Количество Mennyiség	Наименование	Megnevezés
60-09002.11	1	Насос масляный	Olajszivattyu
60-09004.20	1	Корпус в сборе	Összeszerelt test
60-09008.00	1	Клапан редукционный в сборе	Redukciós szelep összeszerelve
60-09005.10	1	Корпус радиаторной секции в сборе	A radiátor szekció teste összeszerelve
60-09009.10	1	Трубка в сборе	Összeszerelt cső
60-09010.10	1	Трубка в сборе	Összeszerelt cső
60-09011.30	1	Трубка в сборе	Összeszerelt cső
60-09012.00	1	Клапан в сборе	Összeszerelt szelep
60-09014.30	1	Трубка в сборе	Összeszerelt cső
60-09016.00	1	Заборник	Beszívó
60-09017.01	1	Кожух в сборе	Összeszerelt borítólap
60-090101.30	1	Корпус	Test
60-09102.20	1	Корпус радиаторной секции	A radiátor szekció teste
60-09103.10	1	Проставка	Alátétlap
60-09104.10	1	Шестерня привода	Meghajtás fogaskereke
60-09105.20	1	Шестерня ведущая	Meghajtó fogaskerék
60-09105.10	1	Шестерня ведомая	Meghajtott fogaskerék
60-09110.20	2	Втулка	Persely
60-09111.00	2	Втулка	Persely
60-09112.10	1	Шестерня ведущая	Meghajtó fogaskerék
60-09113.00	1	Пружина	Rugó
60-09114.10	1	Шестерня ведомая	Meghajtott fogaskerék
60-09115.01	1	Корпус	Test
60-09116.01	1	Корпус	Test
60-09117.00	1	Сетка	Szita
60-09123.00	1	Сетка	Szita
60-09125.00	2	Трубка распорная	Cső
60-09126.00	1	Прокладка	Tömítőlap
60-09127.00	3	Прокладка	Tömítőlap
60-09129.20	1	Прокладка	Tömítőlap
60-09131.00	7	Шайба замковая	Zárógyűrű
60-09132.10	1	Шайба стопорная	Fixálógyűrű
60-09134.00	1	Пружина	Rugó
60-09135.00	2	Втулка установочная	Beállító persely
60-09136.00	1	Шайба замковая	Zárógyűrű
60-09137.00	1	Шайба замковая	Zárógyűrű
60-09138.00	1	Клапан предохранительный	Biztosító szelep
60-09139.00	1	Клапан	Szelep
60-09140.00	2	Колпачок	Kupak
60-09144.00	4	Болт М8×85	M8×85 csavar
60-09150.00	1	Шайба замковая	Zárógyűrű
60-09151.00	1+5	Шайба регулировочная	Szabályozó alátét
60-09154.00	2	Шайба замковая	Zárógyűrű
М8 2×20.56.05	9	Болт	Csavar
М8 2×16.56.05	2	Болт	Csavar
М8 2×25.56.05	2	Болт	Csavar
М8 2×30.56.05	2	Болт	Csavar
М18×1,5.2А.6.05	1	Гайка	Anyá
8С ₃ ×20	2	Штифт	Stift
4×40—005	2	Шплинт	Allócsavar
6-015	4	Шайба	Alátét
ВУ 3,969	1	Шарик	Golyó
5×6,5	1	Шпонка сегментная	Ives ék



НАСОС МАСЛЯНЫЙ
 OLAJSZIVATTYU

Центрифуга масляная полнопоточная — 10
Teljessugaru olaj centrifuga

№ узла, детали Az egység, ill. alkatrész sorszáma	Количество Mennyiség	Наименование	Megnevezés
60-10002.00	1	Центрифуга	Centrifuga
60-10003.00	1	Ротор в сборе	Osszeszerelt rotor
60-10004.00	1	Корпус в сборе	Osszeszerelt ház
60-10006.00	1	Колпак в сборе	Osszeszerelt kupak
60-10008.00	1	Маслоотражатель в сборе	Olajterelő összeszerelve
60-10014.20	1	Сливной клапан в сборе	Kiömlőszelep összeszerelve
60-10101.02	1	Корпус центрифуги	Centrifuga háza
60-10103.00	1	Дроссель	Fojtó
60-10104.00	1	Трубка маслоотводящая	Olajelvezető cső
60-10108.01	1	Остов ротора	A rotor váza
60-10109.01	1	Крышка ротора	A rotor teteje
60-10111.01	1	Насадок	Toldalékcső
60-10112.00	1	Ось ротора	A rotor tengelye
60-10113.01	1	Гайка ротора	A rotor anyája
60-10117.00	1	Козырек	Terelőperem
60-10118.00	1	Шайба упорная	Ütközőalátét
60-10122.01	1	Прокладка	Tömítőlap
60-10124.10	1	Втулка	Persely
14-1023A	1	Седло	Nyereg
14-1027A	1	Пружина	Rugó
14-1028Б	1	Пробка	Dugó
14-1029	1	Прокладка	Tömítőlap
14-1032A	1	Шайба клапана	A szelep alátéte
14-1037A	1	Пружина	Rugó
14-1036	1	Плунжер	Dugattyu
60-10140.10	1	Прокладка	Tömítőlap
60-10147.00	2	Форсунка	Fúvóka
14-1060Б	1	Гайка колпака	A kupak anyája
14-1063Б	1	Винт регулировочный	Szabályzócsavar
60-10165.00	1	Прокладка	Tömítőlap
14-1067B	1	Гайка	Anya
60-10171.01	1	Прокладка	Tömítőlap
60-10174.20	1	Корпус	Ház
60-10177.01	1	Кольцо Б-42	Б-42 gyűrű
СМД7-0684	1	Прокладка	Tömítőlap
У-140Х0Х2	1	Кольцо	Gyűrű
M10.2Х50.56.05	4	Болт	Csavar
M12.2Х70.56.05	3	Болт	Csavar
M6.2Х10.46.05	2	Винт	Csavar
M12Х1,25.2a.6.05	1	Гайка	Anya
1065Г05	4	Шайба	Alátét
1265Г05	3	Шайба	Alátét
12Х2-015	3	Шайба	Alátét
КГ 3/8"	1	Пробка	Dugó
Б1V15,081 мм Р	1	Шарик	Golyó
665Г05	2	Шайба	-Alátét

Воздухоочиститель — 12
Légszűrő

№ узла, детали Az egység, ill. alkatrész sorszáma	Количество Mennyiség	Наименование	Megnevezés
60-12002.00	1	Воздухоочиститель в сборе	Légszűrő összeszerelve
60-12003.00	1	Блок циклонов в сборе	A ciklonok blokkja összeszerelve
60-12008.00	1	Крышка в сборе	Összeszerelt tető
60-12009.00	1	Сетка в сборе	Szűrőszita összeszerelve
60-12010.50	1	Кронштейн в сборе	Keret összeszerelve
60-12011.00	1	Элемент фильтрующий в сборе	Szűrőelem
60-12109.00	2	Болт-барашек	Szárnyascsavar
60-12110.00	1	Кольцо уплотнительное	Tömítőgyűrű
60-12113.01	1	Рефлектор	Terelőlap
60-12116.00	2	Корпус уплотнения	A tömités háza
60-12118.00	1	Кольцо уплотнительное	Tömítőgyűrű
60-12130.00	1	Шайба	Alátét
60-12131.00	1	Пружина	Rugó
60-12133.00	1	Прокладка	Alátétlemez
60-12135.00	1	Сальник	Tömítőgyűrű
60-12136.00	1	Сальник	Tömítőgyűrű
60-12139.00	1	Гайка	Anya
60-12141.20	1	Кольцо уплотнительное	Tömítőgyűrű
60-12154.00	1	Шланг соединительный	Összekötő cső
14-1266A	1	Гайка-барашек	Szárnyasanya
A23-02.220	2	Хомут стяжной	Összehúzó bilincs
ШШС-9×20×2	1	Шайба	Alátét
M12.2×30.56.05	4	Болт	Csavar
M12.2×35.56.05	4	Болт	Csavar
1265Г05	8	Шайба	Alátét
665Г05	2	Шайба	Alátét

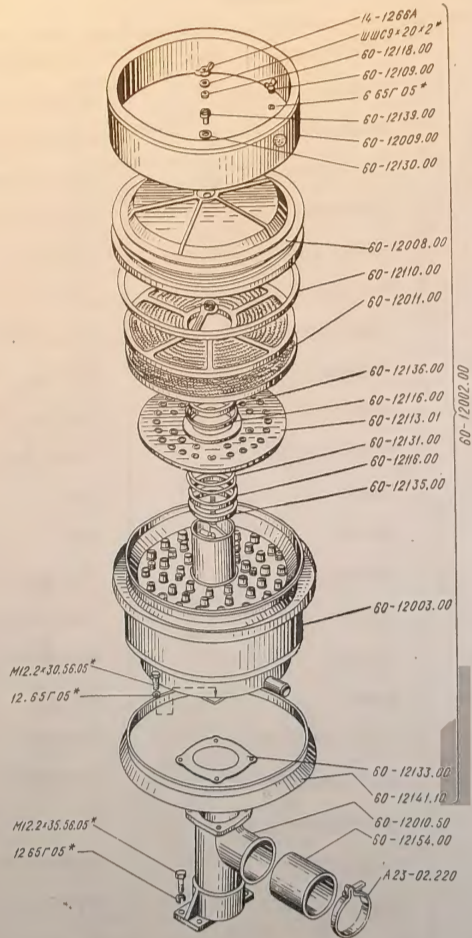


Рис. 14.
 Abra.

ВОЗДУХООЧИСТИТЕЛЬ
 LEGSZURO

Насос водяной и вентилятор — 13
Vízszivattyú és a ventilátor

№ узла. Детали Az egység, ill. alkatrész sorozáma	Количество Mennyiség	Наименование	Megnevezés
60-13002.10	1	Насос водяной в сборе	Vízszivattyú összeszerelve
60-13003.00	1	Крыльчатка в сборе	Forgólápat összeszerelve
60-13010.10	1	Вентилятор в сборе	Ventilátor összeszerelve
60-13014.40	1	Ролик натяжной в сборе	Feszítögörgő összeszerelve
60-13023.10	1	Корпус в сборе	Osszeszerelt ház
60-13024.00	1	Трубка в сборе	Cső összeszerelve
60-13101.01	1	Корпус	Ház
60-13102.30	1	Шкив вентилятора	A ventilátor ékszíjtárcsa
60-13104.00	1	Крышка	Tető
60-13105.00	1	Валик	Kis tengely
10-13106.00	1	Втулка опорная	Ütköző betét
60-13108.20	1	Кронштейн	Tartó
60-13110.00	1	Ступица	Agy
14-1312	1	Шайба	Alátét
14-1313	1	Пружина	Rugó
СМД1-1314	1	Обойма сальника	A szimmering gyűrűje
СМД1-1315	1	Кольцо	Gyűrű
СМД1-1316	1	Манжета сальника	A szimmering gumi manzsettája
СМД1-1317	1	Кольцо стопорное	Fixálógyűrű
60-13119.30	1	Ролик натяжной	Feszítőhengery
60-13120.30	1	Ось	Tengely
60-13124.00	1	Шайба	Alátét
60-13125.10	1	Кольцо распорное	Feszítőgyűrű
60-13126.00	1	Болт	Csavar
—	2	Ремень II-16×11×1450	II-16×11×1450 ékszija
60-13130.10	1	Прокладка	Tömítőlap
60-13147.20	1	Крышка	Tető
60-13150.00	1	Шланг соединительный	Osszekötőcső
60-13151.00	1	Кольцо Б-25	B-25 gyűrű
60-13153.20	1	Крышка	Tető
60-13157.00	2	Шайба стопорная	Fixálógyűrű
14-1359-1	1	Кольцо Б-62	B-62 gyűrű
14-1362	1	Шайба	Alátét
60-13164.00	1	Прокладка правая	Jobboldali alátétlap
60-13167.00	1	Прокладка левая	Baloldali alátétlap
60-13169.00	1	Гайка колпачковая	Kupakos anya
60-15190.00	1	Болт зажимной	Szorítócsavar
СМД7-1591А	4	Прокладка	Alátétlap
ПШПС-9×20×2	1	Шайба специальная	Speciális alátét
Н-6081А	1	Ниппель конечный	Hüvely (véges)
60-29134.00	1	Угольник конечный	Szögídom
1-20×40-1	1	Манжета	Manzsetta
1-45×65-1	1	Манжета	Manzsetta
305	2	Шарикоподшипник	Golyóscsapágy
180505	2	Шарикоподшипник	Golyóscsapágy
Н-66С1	2	Хомут	Bilincs
60-13170.00	1	Щиток	Szerelési lap
M8.2×20.56.05	3	Болт	Csavar
M12.2×35.56.05	1	Болт	Csavar
M18×1,5.2—055	1	Гайка	Anya
M8.2×20.56.05	6	Гайка	Anya
M12×1,25.2a×40.56.05	6	Гайка	Anya
M22×1,5.2a6.05	2	Гайка	Anya
$B_{M8} \frac{T_0}{2} \times 16 \left(\frac{10}{12} \right) 055$	6	Шпилька	Állócsavar
865Г05	1	Шайба	Alátét
1065Г05	1	Шайба	Alátét
1265Г05	2	Шайба	Alátét
8×1,5-015	2	Шайба	Alátét
6×11	1	Шпонка сегментная	Ives ék
4×28-005	1	Шплинт	Sasszeg

Электробоудование — 14
 Villamos berendezés

№ узла, детали Az egység, ill. alkatrész sorszáma	Количество Mennyiség	Наименование	Megnevezés
Г-304Б1	1	Генератор	Generátor
60-14101.03	1	Кронштейн	Tartó
60-14102.30	1	Натяжитель	Feszítőív
—	1	Ремень 1-8,5×8×1000	1-8,5×8×1000 ékszíj
60-14116.00	1	Гайка	Anyá
60-14117.10	1	Кожух	Borítólap
60-14118.10	1	Болт	Csavar
60-14119.00	1	Втулка резьбовая	Menetes betét
60-14120.00	1	Болт	Csavar
M8.2×25.56.05	1	Болт	Csavar
M8.2×40.56.05	1	Болт	Csavar
M8.2.6.05	1	Гайка	Anyá
M10.2.6.05	4	Гайка	Anyá
M18×1,5.2.6.05	1	Гайка	Anyá
865Г05	2	Шайба	Alátét

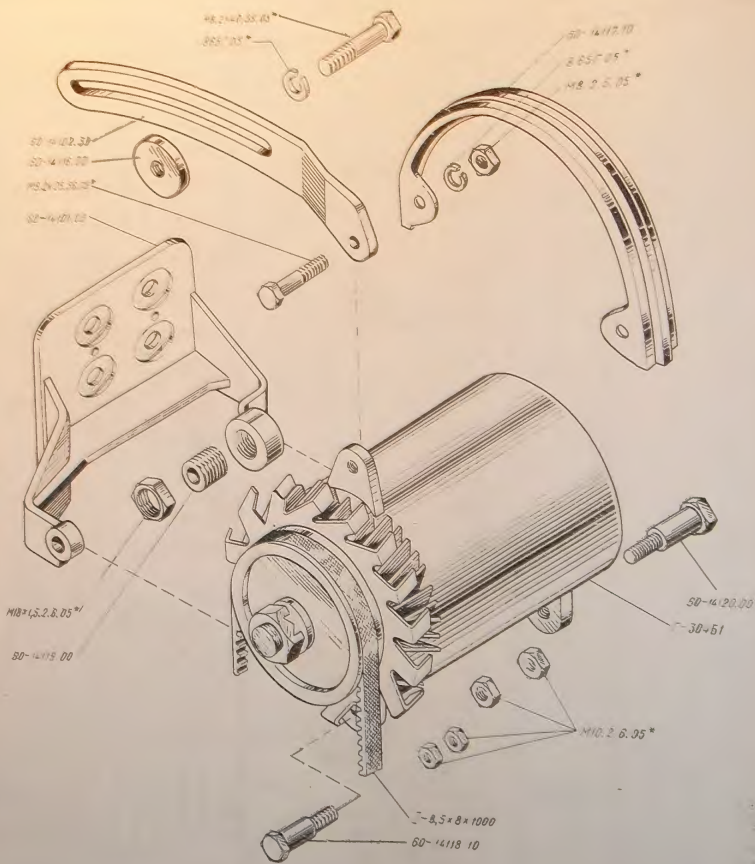


Рис. 16.
 Abra.

ЭЛЕКТРООБОРУДОВАНИЕ
 VILLAMOS BERENDEZESEK

Привод тахоспидометра — 14
 A tachométeres sebességmérő meghajtása

№ узла, детали Az egység, III. alkatrész sorszáma	Количество Mennyiség	Наименование	Megnevezés
ПТ-3802000У2	1	Привод тахоспидометра	A tachométeres sebességmérő meghajtása
60-14121.01	1	Поводок	Terelő
60-14122.00	1	Прокладка	Tömítőlap
Э06-00000.02	1	Наконечник	Csucs
Э06-00000.20	1	Сальник	Szimming
Э06-00000.05	1	Штифт	Stift
Э06-00000.06	1	Планка	Retesz
Э14-00000.01	1	Колесо с валом	Kerék a tengellyel
Э14-00000.02	1	Шестерня с валом	Fogaskerék a tengellyel
Э06-00000.08	2	Шайба стопорная	Fixálógyűrű
Э06-00000.09	2	Заглушка	Ütköző
Э06-00000.10	1	Корпус тахоспидометра	A sebességmérő háza
M6,2×18.56.05	3	Болт	Csavar
665Г05	3	Шайба	Alátét
6-015	3	Шайба	Alátét

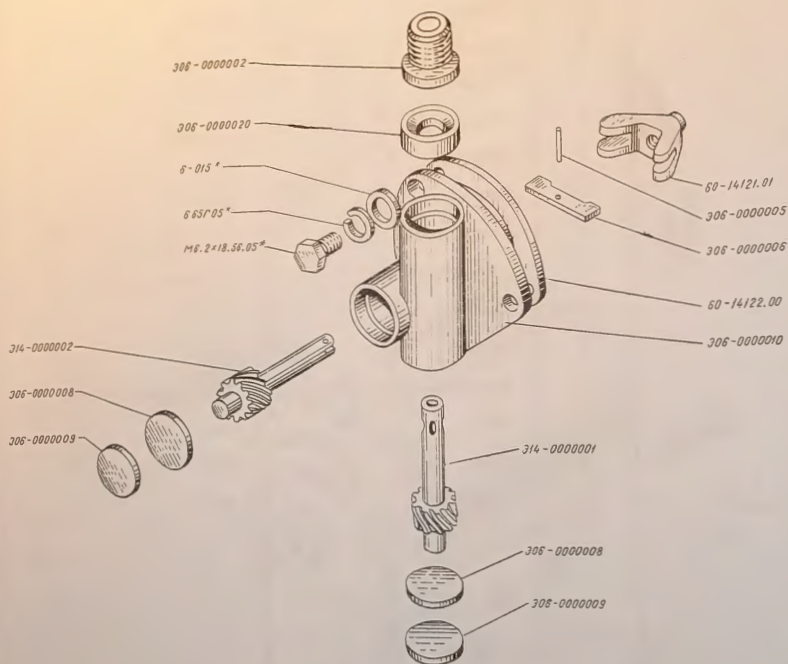


Рис. 17.
 Абра.

ПРИВОД ТАХОСПИДОМЕТРА
 A TACHOMETERES SEBESSEGMERO MEGHAJTASA

Фильтры топливные и топливопроводы — 15
 Üzemanyagszűrők és — vezetékek

№ узла, детали Az egység, ill. alkatrész sorszáma	Количество Mennyiség	Наименование	Megnevezés
Э02-161-000.4	1	Фильтр топлива тонкой очистки	Az üzemanyag finom szűrője
Э04-161-026.0	1	Вентиль в сборе	Csap összeszerelve
Э02-161-124.3	1	Крышка	Tető
Э01-161-305.0	1	Прокладка	Tömítőlap
Э01-161-301.0	8	Прокладка	Tömítőlap
Э04-161-302.0	2	Кольцо уплотнительное	Tömítőgyűrű
Э01-161-108.2	2	Пружина	Rugó
Э01-161-107.0	2	Тарелка сальника	Szimmeringház
Э01-161-106.1	2	Сальник	Szimmering
Э01-161-014.0	2	Болт	Csavar
Э01-161-001.1	2	Фильтрующий элемент в сборе	Szűrőelem összeszerelve
Э01-161-101.7	2	Корпус	Ház
Э01-161-114.1	2	Прокладка	Tömítőlap
Э02-161-303.0	2	Гайка стяжная	Anya
Э01-161-372.0	1	Болт	Csavar
Э02-161-294.0	1	Кольцо уплотнительное	Tömítőgyűrű
Э02-161-137.1	1	Фланец сальника	A szimmering rögzítő pereme
Э02-161-293.0	1	Шайба упорная	Ütközőgyűrű
Э02-161-133.2	1	Пробка крана	A csap dugója
Э02-161-287.1	2	Шпилька	Allócsavar
Э01-161-111.1	1	Винт специальный	Speciális csavar
Э01-161-110.2	1	Штуцер	Csavar
Э01-161-103.0	1	Стержень	Rud
Э04-161-027.0	2	Игла	Tű
Э04-161-295.0	2	Кольцо уплотнительное	Tömítőgyűrű
Э04-161-298.0	2	Гайка	Anya
Э06-161-300.0	2	Сальник	Szimmering
Э04-161-299.0	1	Болт специальный	Speciális csavar
Э02-161-377.0	2	Болт запорный	Fixáló csavar
BIV 7 мм P	3	Шарик	Golyó
M6.2.6.05	4	Гайка	Anya

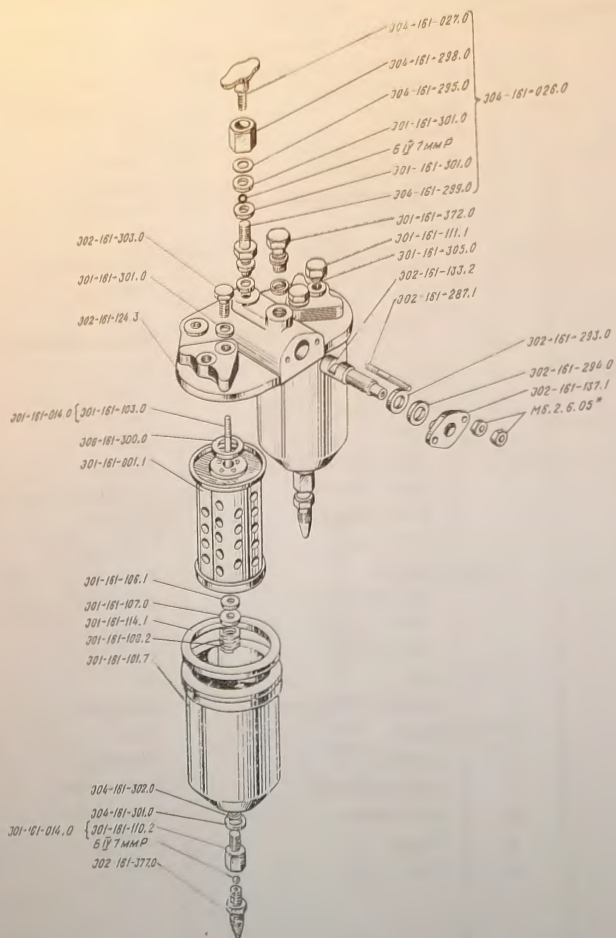


Рис. 18.
 Абра.

ФИЛЬТР ТОНКОЙ ОЧИСТКИ ТОПЛИВА
 AZ ÖZEMANYAG FINOM SZÜROJE

Фильтр-кронштейн — 15
Szűrőkeret

№ узла, детали Az egység, ill. alkatrész sorszáma	Количество Mennyiség	Наименование	Megnevezés
Э11-161-000.1	1	Фильтр-кронштейн в сборе	Összeszerelt szűrőkeret
Э11-161-365.1	1	Корпус	Ház
Э11-161-366.0	1	Крышка	Tető
Э11-161-367.0	1	Стержень	Rúd
Э11-161-368.0	1	Втулка	Betét
Э01-161-104.0	1	Гайка стяжная	Húzóanya
Э01-161-372.0	1	Болт	Csavar
Э01-161-301.0	6	Прокладка	Tömítőlap
Э01-161-300.0	1	Сальник	Szimmering
Э01-161-114.1	1	Прокладка	Tömítőlap
Э01-161-001.1	1	Элемент фильтрующий	Szűrőelem
Э01-161-106.1	1	Сальник	Szimmering
Э01-161-107.0	1	Тарелка сальника	Szimmeringház
Э01-161-108.2	1	Пружина	Rugó
Э06-161-243.0	1	Пробка-заглушка	Dugó-ütköző
Э11-161-374.0	1	Пробка	Dugó
Э01-161-246.1	1	Болт	Csavar
M30×38×2	1	Кольцо	Gyűrű

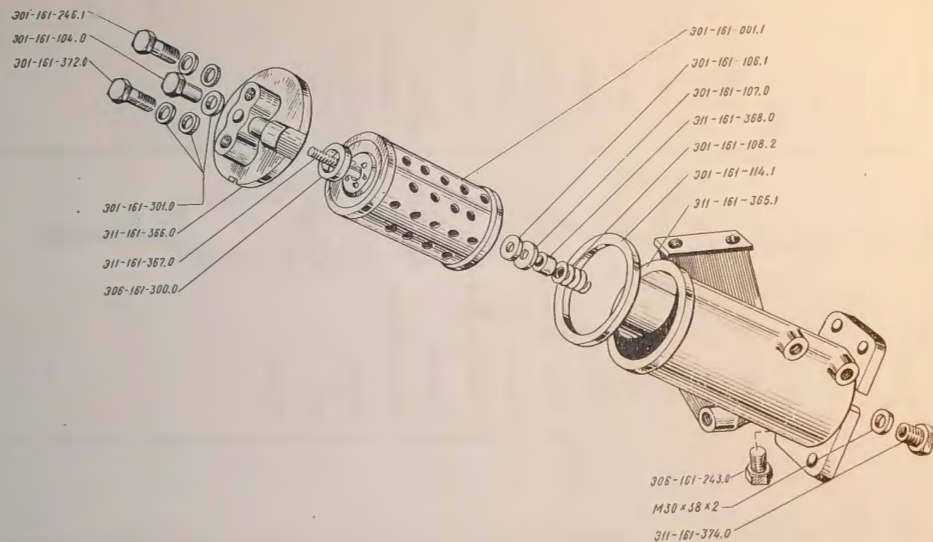


Рис. 19.
Авга.

ФИЛЬТР-КРОНШТЕЙН
SZUROKERET

Фильтр грубой очистки топлива — 15
Az üzemanyag durva szűrője

№ узла, детали Az egység, ill. alkatrész sorszáma	Количество Mennyiség	Наименование	Megnevezés
ФГ2-1105010	1	Фильтр грубой очистки топлива в сборе	Az üzemanyag durva szűrője összeszerelve
ФГ2-1105020-Б	1	Элемент фильтрующий в сборе	Szűrőelem összeszerelve
ФГ2-1105050	1	Стакан в сборе	Ház összeszerelve
ФГ2-1105090-А	1	Пробка в сборе	Dugó összeszerelve
Д18-055А	4	Кольцо уплотнительное	Tömítőgyűrű
Д18-051	2	Болт	Csavar
ФГ2-11050.84	1	Фланец стакана	A ház rögzítőpereme
ФГ2-11050.21	1	Отражатель	Visszaverő
ФГ2-11050.24	1	Сетка	Szita
50-11050.41	1	Втулка отражателя	A visszaverő perselye
ФГ2-1105065-01	1	Корпус	Ház
ФГ2-11050.58	1	Успокоитель	Csillapító
Д30-11171.25	1	Кольцо уплотнительное	Tömítőgyűrű
50-11050.14	1	Распределитель	Elosztó
119-85А	2	Втулка защитная	Védőhüvely
ФГ2-11050.99	1	Шайба упорная	Ütközőgyűrű
V-125×120-2	1	Прокладка	Tömítőlap
M8,2×40.56.05	4	Болт	Csavar
865Г05	4	Шайба	Alátét
1465Г05	1	Шайба	Alátét

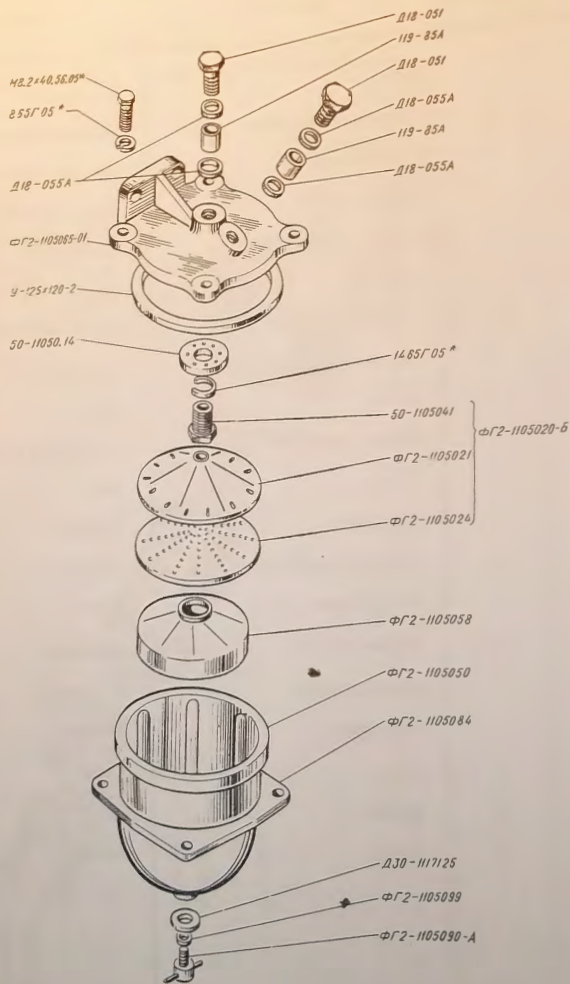


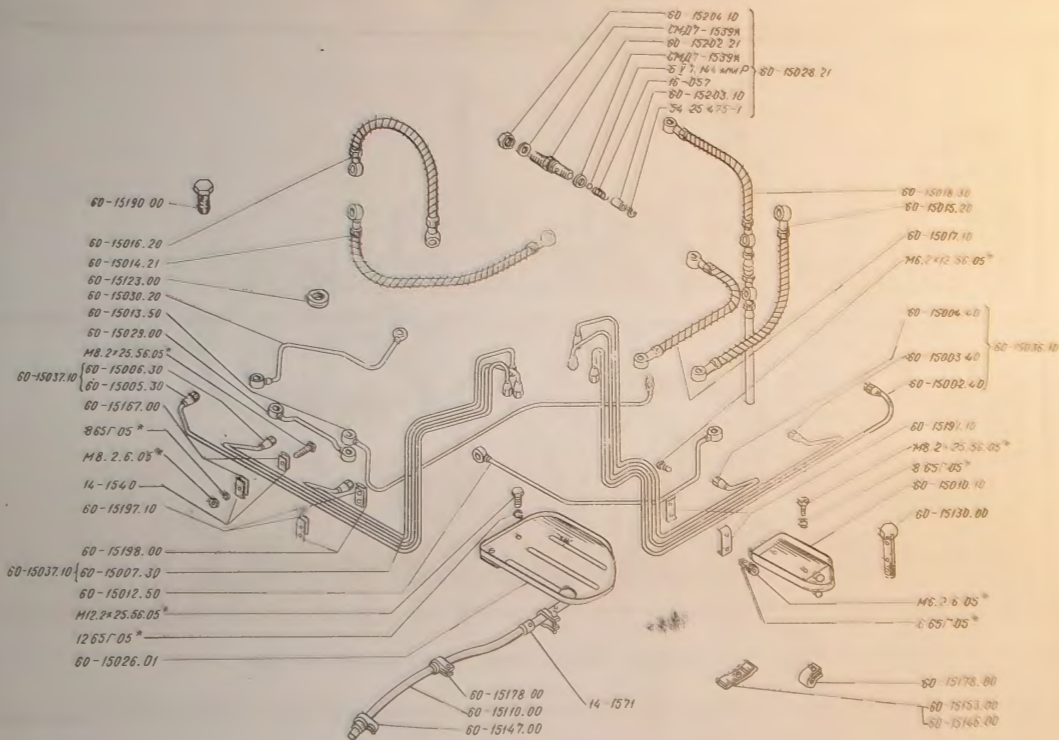
Рис. 20.
 Абра.

ФИЛЬТР ГРУБОЙ ОЧИСТКИ ТОПЛИВА
 AZ ÜZEMANYAG DURVA SZÜRŐJE

Топливопроводы — 15
Üzemanyagvezetékek

№ узла, детали Az egység, ill. alkatrész sorszáma	Количество Mennyiség	Наименование	Megnevezés
60-15002.40	1	Трубка к первому цилиндру	Az első henger csőve
60-15003.40	1	Трубка ко второму цилиндру	A második henger csőve
60-15004.40	1	Трубка к третьему цилиндру	A harmadik henger csőve
60-15005.30	1	Трубка к четвертому цилиндру	A negyedik henger csőve
60-15006.30	1	Трубка к пятому цилиндру	Az ötödik henger csőve
60-15007.30	1	Трубка к шестому цилиндру	A hatodik henger csőve
60-15010.10	1	Подставка в сборе	Tálca összeszerelve
60-15012.50	1	Трубка в сборе	Cső összeszerelve
60-15013.50	1	Трубка левая	Baloldali cső
60-15014.21	1	Трубка в сборе	Osszeszerelt cső
60-15015.20	1	Трубка в сборе	Osszeszerelt cső
60-15016.20	1	Трубка в сборе	Osszeszerelt cső
60-15017.10	1	Трубка	Cső
60-15018.30	1	Трубка в сборе	Osszeszerelt cső
60-15020.10	1	Трубка в сборе	Osszeszerelt cső
	Для запасных частей **		
60-15026.01	1	Подставка в сборе	Tálca összeszerelve
60-15036.10	1	Трубки 1-го, 2-го, 3-го цилиндров	Az 1., 2., és 3. hengerek csővei
60-15037.10	1	Трубки 4-го, 5-го, 6-го цилиндров	A 4., 5. és 6. hengerek csővei
60-15029.00	1	Трубка в сборе	Osszeszerelt cső
60-15030.20	1	Трубка	Cső
60-15123.00	6	Кольцо уплотняющее	Tömítőgyűrű
14-1540	4	Планка зажима	A pófa retesze
60-15146.00	2	Планка зажима	A pota retesze
СМД7-1539А	16	Прокладка	Tömítőlap
60-15130.00	2	Болт зажимной	Szorítócsavar
60-15147.00	1	Хомут	Bilincs
60-15153.00	8	Планка зажима	A pófa retesze
60-15167.00	4	Прокладка	Tömítőlap
14-1571	1	Прокладка	Tömítőlap
60-15178.00	1	Хомут	Bilincs
60-15110.00	1	Трубка	Cső
60-15190.00	5	Болт зажимной	Szorítócsavar
60-15197.10	16	Прокладка	Tömítőlap
60-15198.00	16	Планка зажима	A pófa retesze
60-15028.21	1	Клапан перепускной в сборе	Az átömlőzelep összeszerelve
60-15202.21	1	Корпус клапана	Szelepház
60-15203.10	1	Втулка опорная	Persely
60-15204.10	1	Гайка	Anyá
54.25.475-1	1	Кольцо стопорное	Fixálógyűrű
16-057	1	Пружина	Rugó
M6.2×12.56.05	3	Болт	Csavar
M8.2×25.56.05	18	Болт	Csavar
M12.2×25.56.05	2	Болт	Csavar
M6.2,5.05	3	Гайка	Anyá
M8.2,5.05	3	Гайка	Anyá
865Г05	3	Шайба	Anyá
865Г05	18	Шайба	Alátét
1265Г05	4	Шайба	Alátét
ВВ 7,144 мм Р	1	Шарик	Stift Golyó

** За запасни части.



Насос топливный с приводом — 16
Üzemanyagszivattyú a meghajtással együtt

№ узла, детали Az egység, ill. alkatrész sorszáma	Количество Mennyiség	Наименование	Megnevezés
221.1111004-11	1	Насос топливный	Üzemanyagszivattyú
60-16002.10	1	Муфта автоматическая	Automatikus tengelykapcsoló
60-16003.00	1	Полумуфта ведомая	Meghajtott tárcsa
60-16004.10	1	Полумуфта ведущая	Meghajtó tárcsa
60-16101.00	1	Полумуфта ведущая	Meghajtó tárcsa
60-16104.10	1	Шайба привода	A meghajtás tárcsája
60-16105.00	1	Прокладка	Tömítőlap
60-16106.10	1	Пружина распорная	Feszítőrugó
60-16107.00	2	Пружина	Rugó
60-16109.00	1	Кольцо Б-23	Б-23 gyűrű
60-16110.10	1	Кожух муфты	A tengelykapcsoló borítása
60-16111.00	1	Заглушка	Ütköző
60-16112.00	1	Втулка	Persely
60-16113.00	1	Кольцо Б-28	Б-28 gyűrű
60-16115.10	1	Полумуфта ведущая	Meghajtó tárcsa
60-16116.00	1	Кольцо уплотнительное	Tömítőgyűrű
60-16117.00	2	Ось груза	A teher tengelye
60-16118.00	2	Груз	Teher
60-16119.00	4	Прокладка	Tömítőlap
112-1112010.10	6	Форсунка	Fuvócső
11-11122.08	6	Прокладка форсунки	A fuvócső tömitése
112-1112110.10	6	Распылитель	Porlasztó

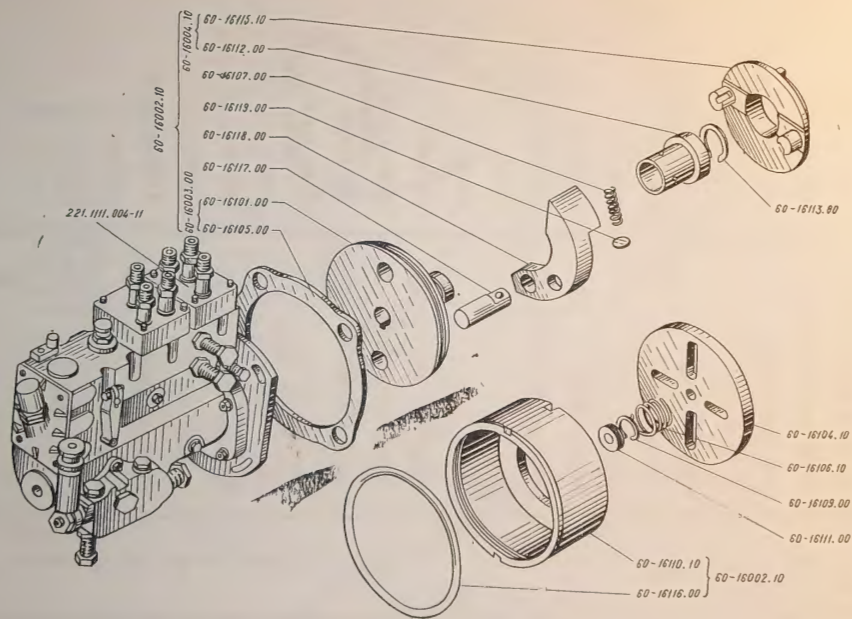


Рис. 22.
Абра.

НАСОС ТОПЛИВНЫЙ С ПРИВОДОМ
OZEMANYAG SZIVATTYU A MEGHAJTASSAL EGYUTT

Насос предпусковой прокачки масла — 26
Az olaj indítás előtti szivattyuja

№ узла, детали Az egység, ill. alkatrész sorszáma	Количество Mennyiség	Наименование	Megnevezés
60-26002.20	1	Насос предпусковой прокачки масла	Az olaj indítás előtti szivattyuja
60-26004.10	1	Корпус в сборе	Osszeszerelt ház
60-26005.11	1	Крышка в сборе	Osszeszerelt tető
60-26006.00	1	Клапан в сборе	Osszeszerelt szelep
60-26007.10	1	Трубка в сборе	Osszeszerelt cső
60-26008.30	1	Шестерня в сборе	Osszeszerelt fogaskerék
60-26010.00	1	Корпус	Ház
60-26101.20	1	Крышка	Tető
60-26102.21	1	Шестерня ведущая	Meghajtó fogaskerék
60-26103.20	1	Шестерня привода	A meghajtás fogaskereke
60-26104.20	1	Корпус клапана	Szelepház
60-26106.10	1	Плаunger	Dugattyu
60-26107.00	1	Пружина	Rugó
60-26108.00	1	Упор регулировочный	Szahályzó ütköző
60-26109.10	1	Трубка	Cső
60-26110.20	1	Трубка	Cső
60-26111.40	1	Шестерня ведомая	Meghajtott fogaskerék
60-26112.10	3	Втулка	Betét
60-26113.00	1	Втулка	Betét
60-26114.10	1	Ось	Tengely
60-26115.10	1	Шланг	Cső
60-26116.00	1	Прокладка	Tömítőlap
60-26117.00	1	Прокладка	Tömítőlap
60-26118.10	1	Крышка	Tető
60-26119.11	1	Шайба стопорная	Fixálógyűrű
60-26120.00	1	Прокладка	Tömítőlap
60-26131.00	1	Кольцо стопорное	Fixálógyűrű
60-26126.00	1	Пружина	Rugó
60-26127.10	2	Прокладка	Tömítőlap
60-26128.10	1	Корпус	Ház
60-26129.10	1	Прокладка	Tömítőlap
СМД7-1539А	1	Ниппель	Hüvely
СМД55V-0922	1	Пробка резьбовая	Menetes dugó
Н-5889	1	Кольцо Б-30	Б-30 gyűrű
60-26130.00	1	Хомут стяжной	Bilincs
Н-66С6	2	Ниппель	Hüvely
Н-6084	2	Гайка накидная	Hollandianya
Н-6085	2	Штуцер ввертный	Csőcsatlakozó menetes
Н-6086	1	Манжета	Manzsetta
1-15×30-1	1	Кольцо	Gyűrű
У-70×65-1	1	Болт	Csavar
M8.2×30.56.05	5	Болт	Csavar
БМ8 $\frac{T_0}{2} \times 20 \left(\frac{12}{16} \right) 055$	3	Шпилька	Allócsavar
M8.2.6.05 18 Гайка Anya	1	Гайка	Anya
M10.2.6.05	8	Шайба	Alátét
865Г05	8	Шайба	Alátét
8×1,5-015	2	Штифт	Alátét
6Пр2 _{2а} ×12	2	Штифт	Alátét
Б1V 10,319 мм Р	1	Шарик	Golyó

Установка турбокомпрессора — 28
A turbokompresszor beállítása

№ узла, детали Az egység, ill. alkatrész sorszáma	Количество Mennyiség	Наименование	Megnevezés
60-28002.30	1	Трубка в сборе	Összeszerelt cső
60-28004.30	1	Трубка в сборе	Összeszerelt cső
17K-2807	1	Патрубок в сборе	Összeszerelt csőcsonk
60-28014.10	2	Компенсатор сильфонный	Bordás csőkiegyenlítő
60-28016.10	1	Прокладка патрубка	A csőcsонк tömitője
60-28017.10	1	Трубка в сборе	Összeszerelt cső
60-28022.01	1	Патрубок турбины	A turbina csőcsонkjа
60-28018.00	4	Прокладка сильфона	A bordás cső alátéte
60-06175.10	16	Шайба контровочная	Alátét
60-28114.00	4	Шайба контровочная	Alátét
17K-2827	1	Прокладка	Tömitőlap
60-28137.00	1	Шланг соединительный	Összekötő slag
17K-2840	1	Шланг соединительный	Összekötő slag
60-28143.00	1	Прокладка	Tömitőlap
17K-2845	2	Болт зажимной	Szorítócsavar
60-28152.00	8	Гайка сильфона	A bordás cső anyája
60-15167.00	2	Прокладка	Tömitőlap
60-28169.10	1	Штуцер	Csőcsatlakozó
60-28170.11	1	Штуцер	Csőcsatlakozó
60-28171.00	2	Хомут	Bilincs
14-1584	1	Хомут	Bilincs
СМД7-1539А	7	Прокладка	Tömitőlap
СМД7-0645	4	Гайка	Anyа
50-10040.63	2	Кольцо	Gyűrű
60-28150.20	1	Хомут	Bilincs
60-28151.00	1	Прокладка	Tömitőlap
A-23.02.220	2	Хомут стяжной	Huzós bilincs
60-28026.00	1	Трубка	Cső
60-28175.00	1	Болт зажимной	Szorítócsavar
60-28025.10	1	Трубка	Cső
H-66C8	2	Хомут стяжной	Huzós bilincs

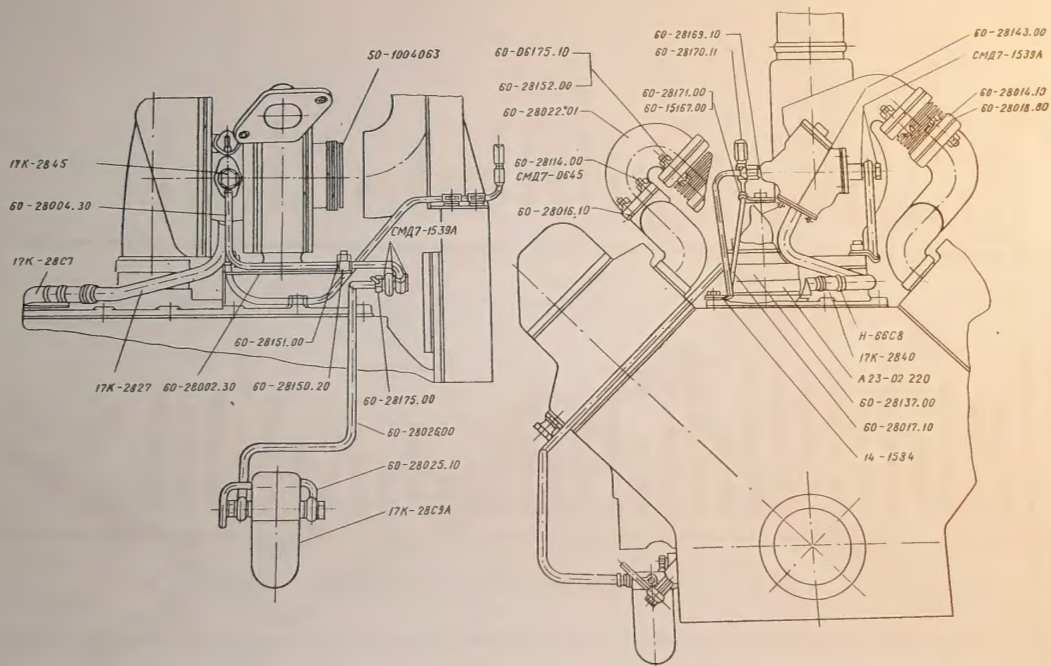


Рис. 24.
 Бра.

УСТАНОВКА ТУРБОКОМПРЕССОРА
 А TURBOKOMPRESSZOR BEALLITASA

Фильтр масляный турбокомпрессора — 28
 A turbokompresszor olajsűrője

№ узла, детали Az egység, ill. alkatrész sorszáma	Количество Mennyiség	Наименование	Megnevezés
17K-28C9A	1	Фильтр в сборе	Összeszerelt szűrő
17K-28C10	1	Колпак в сборе	Összeszerelt kupak
17K-28C12	1	Фильтрующий элемент	Szűrőelem
17K-28C13	1	Корпус в сборе	Összeszerelt ház
17K-2844	1	Пробка нажимная	Nyomós dugó
Д30-1117125	1	Кольцо	Gyűrű
ЦС90-12120.46	1	Кольцо	Gyűrű
36-11050.71	1	Прокладка	Alátétlemez
24-14076.26	1	Пружина	Rugó
Д18-051	2	Болт	Csavar
СМД7-1539А	5	Прокладка	Tömítőlemez
17K-2828-1	1	Корпус	Ház
17K-2837	1	Пробка	Dugó
СМД14-1572	1	Прокладка	Tömítőlemez
111.30153.00	1	Пружина	Rugó
КГ 1/4"	1	Пробка	Dugó
М8.2×25.56.05	2	Болт	Csavar
865Г05	2	Шайба	Alátét
8×1,5-015	1	Шайба	Alátét
БV 7,938 мм P	1	Шарик	Golyó

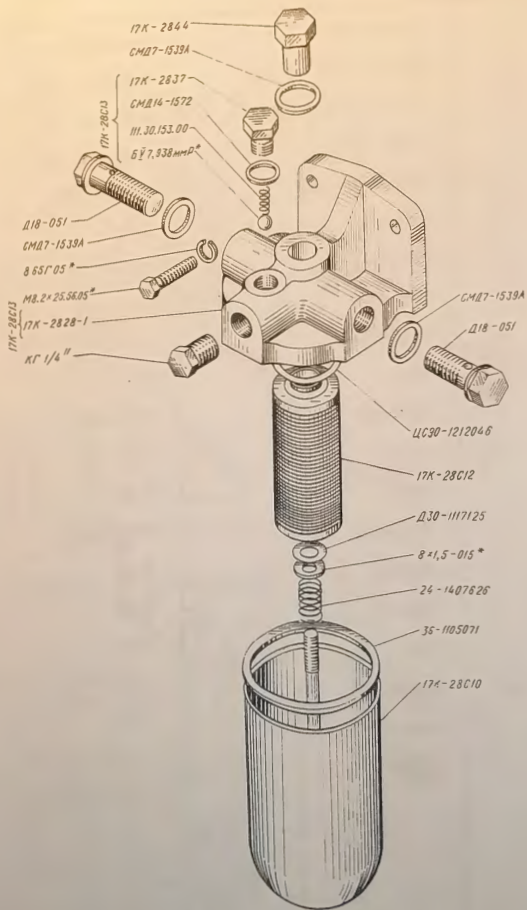


Рис. 25.
 Абра.

ФИЛЬТР МАСЛЯНЫЙ ТУРБОКОМПРЕССОРА
 A TURBOCOMPRESSZOR OLAJSZOROJE

Установка компрессора — 29
A kompresszor beállítása

№ узла, детали Az egyeség, ill. alkatrész sorszáma	Количество Mennyiség	Наименование	Megnevezés
540-35090.15	1	Компрессор	Kompresszor
60-29003.10	1	Шкив в сборе	Osszeszerelt ékszíjtárcsa
60-29004.10	1	Трубка в сборе	Osszeszerelt cső
60-29006.20	1	Трубка	Cső
60-29009.00	1	Кронштейн	Tartó
60-29011.20	1	Трубка в сборе	Osszeszerelt cső
60-29105.30	1	Шланг подвода воды	Vizhozzávezető cső
60-29108.00	1	Прокладка	Tömítőlap
—	1	Ремень 11-16×11×1120	11-16×11×1120 ékszíj
60-29112.00	1	Шланг соединительный	Osszekötő cső
60-29114.00	1	Прокладка	Tömítőlap
60-29115.00	1	Прокладка	Tömítőlap
60-29133.10	1	Ниппель конечный	Hüvely (véges)
СМД7-1591	4	Прокладка	Tömítőlap
60-29134.00	2	Угольник конечный	Szögídom
H-66C1	6	Хомут	Bilincs
A23-02160	2	Хомут	Bilincs
60-13169.00	2	Гайка-колпачок	Kupakos anya
60-29135.00	1	Шланг соединительный	Osszekötő cső
60-29136.00	1	Кронштейн	Tartó
14-1571	1	Прокладка	Tömítőlap
60-15178.00	1	Хомут	Bilincs
M8.2×20.56.05	2	Болт	Csavar
БМ10 $\frac{T_0}{2} \times 28 \left(\frac{15}{20} \right) 055$	4	Шпилька	Állócsavar
M10.2.6.05	4	Гайка	Anya
8.65Г06	4	Шайба	Alátét
10.65Г05	4	Шайба	Alátét

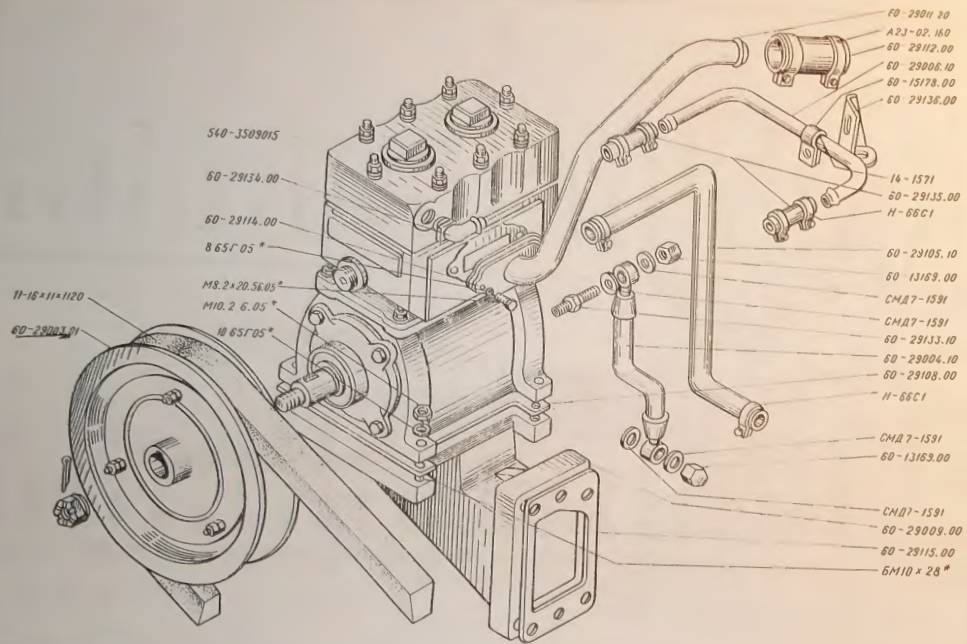


Рис. 26.
 Абра

УСТАНОВКА КОМПРЕССОРА
 A KOMPRESSZOR BEALLITASA

Турбокомпрессор (корпус компрессора) — 30
 Turbokompresszor (kompresszor háza)

№ узла, детали Az egység, ill. alkatrész sorszáma	Количество Mennyiség	Наименование	Megnevezés
112.30.001-01	1	Турбокомпрессор ТКР11Н-1	Turbokompresszor ТКР11Н-1 típusu
112.30.007.00	1	Корпус компрессора в сборе	A kompresszor háza összeszerelve
111.30.013.00	1	Корпус компрессора	A kompresszor háza
111.30.102.00	1	Корпус	Ház
112.30.115.01	1	Вставка	Betét
111.30.121.00	1	Прокладка	Tömítőlap
111.30.127.00	2	Прокладка	Tömítőlap
$BМ8 \frac{T_0}{2} \times 20 \left(\frac{12}{16} \right) 055$	8	Шпилька	Állócsavar
$BМ6 \frac{T_0}{2} \times 20 \left(\frac{7,5}{16} \right) 055$	4	Шпилька	Állócsavar
M6.2.6.05	4	Гайка	Anya
665Г05	4	Шайба	Alátét
6-015	4	Шайба	Alátét

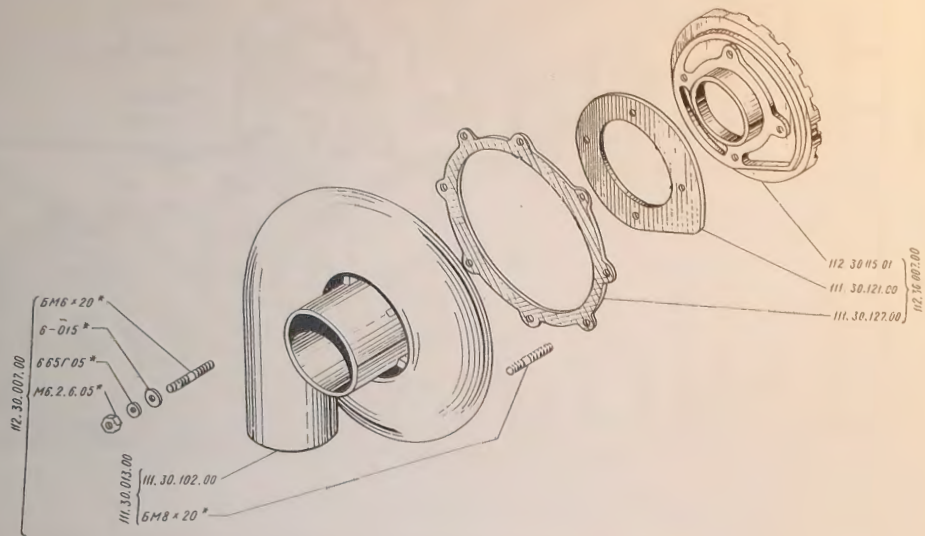


Рис. 27.
 Абра.

ТУРБОКОМПРЕССОР (КОРПУС КОМПРЕССОРА)
 TURBOKOMPRESSZOR (A KOMPRESSZOR HÁZA)

Турбокомпрессор (корпус средний) — 30
 Turbokompresszor (középső ház)

№ узла, детали Az egység, ill. alkatrész sorszáma	Количество Mennyiség	Наименование	Megnevezés
112.30.004.00	1	Ротор в сборе	Összeszerelt rotor
112.30.005.00	1	Вал ротора в сборе	A rotor tengelye összeszerelve
112.30.006.00	1	Вал ротора с колесом турбины	A rotor tengelye a turbinakerékkel
111.30.009.01	1	Корпус средний	Középső ház
111.30.012.00	1	Маслоотражатель в сборе	Olajvisszaverő összeszerelve
111.30.015.00	1	Диск в сборе	Összeszerelt tárcsa
111.30.101.01	1	Корпус средний	Középső ház
112.30.104.00	1	Колесо компрессора	A kompresszor kereke
111.30.105.00	1	Подшипник	Csapágy
111.30.106.01	1	Фиксатор	Fixátor
111.30.107.00	1	Шайба замковая	Zárógyűrű
111.30.108.00	1	Экран	Ernyő
111.30.110.00	1	Диск	Tárcsa
111.30.113.10	1	Диск	Tárcsa
111.30.117.00	1	Маслоотражатель	Olajterelő
111.30.119.00	1	Кольцо	Gyűrű
111.30.122.00	1	Втулка уплотнения	A tömités betétje
111.30.123.00	4	Кольцо уплотнительное	Tömitőgyűrű
111.30.124.10	1	Гайка специальная	Speciális anya
111.30.126.00	1	Шайба замковая	Zárógyűrű
111.30.129.00	1	Прокладка	Tömitőlap
111.30.131.00	1	Прокладка	Tömitőlap
111.30.132.00	1	Кольцо Б-95	Б-95 gyűrű
111.30.133.10	3	Кольцо V-100×95×1	V-100×95×1 gyűrű
111.30.135.00	8	Гайка	Anya
БМ8 $\frac{T_0}{2} \times 16 \left(\frac{10}{12} \right) 055$	4	Шпилька	Allócsavar
М8.2.6.05	10	Гайка	Anya
865Г05	10	Шайба	Alátét
8×1,5-015	8	Шайба	Alátét
4×6,5	1	Шпонка сегментная	Ives ék

Турбокомпрессор (корпус турбины) — 30
 Turbokompresszor (turbina háza)

№ узла, детали Az egység, ill. alkatrész sorszáma	Количество Mennyiség	Наименование	Megnevezés
112.30.008.00	1	Корпус турбины в сборе	A turbina háza összeszerelve
112.30.011.00	1	Венец сопловой в сборе	Fogaskoszorú összeszerelve
112.30.014.00	1	Корпус в сборе	Összeszerelt ház
112.30.103.00	1	Корпус	Ház
112.30.109.00	1	Венец сопловой	Fogaskoszoru
112.30.116.00	1	Вставка	Betét
111.30.135.00	8	Гайка	Anyá
111.30.136.00	8	Шпилька	Állósavar
111.30.137.00	8	Шпилька	Állósavar
1065Г05	8	Шайба	Alátét
4С ₃ ×22	1	Штифт	Stift

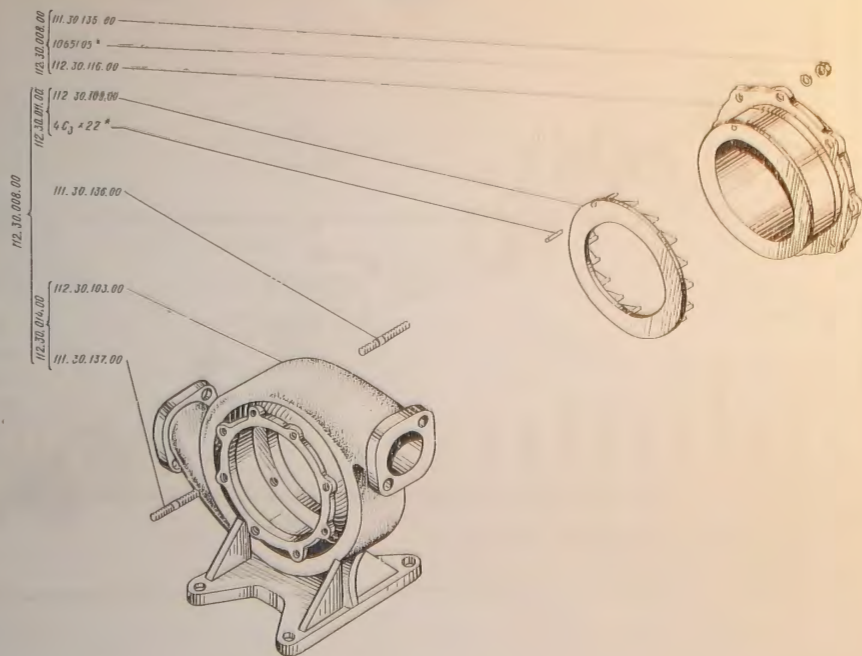


Рис. 29.
Абра.

ТУРБОКОМПРЕССОР (КОРПУС ТУРБИНЫ)
TURBOCOMPRESSOR (A TURBINA HAZA)

Пусковой двигатель П-350
 П-350 típusu indítómotor

№ узла, деталл Az egység, ill. alkatrész sorszáma	Количество Mennyiség	Наименование	Megnevezés
350.01.040.00	1	Цилиндр в сборе	Összeszerelt henger
350.01.060.01	1	Крышка картера в сборе	A karter teleje összeszerelve
D24095B	1	Краник в сборе	Összeszerelt csap
350.01.030.01	1	Картер маховика в сборе	A lendkerékház összeszerelve
D24C18A	1	Прокладка в сборе	Tömítőlap
CT352D	1	Стартер	Onindító
M124B1	1	Магнето	Mágnes
190.00.100.00	1	Глушитель	Tomplitó
Г-СН201	1	Свеча А7, 5 УС	A7, 5УС gyertya
11.1107010Г4	1	Карбюратор 11.1107	11.1107 porlasztó
75.24.102-1	1	Картер (задняя половина)	Karter (hátsó fele)
D24001Г	1	Картер (передняя половина)	Karter (előlső fele)
350.01.100.00	1	Картер в сборе	Összeszerelt karter
350.01.002.01	1	Картер маховика	Lendkerékház
350.01.003.01	1	Крышка	Tető
350.01.005.00	1	Цилиндр	Henger
350.01.004.00	1	Головка цилиндра	Hengerfej
D24072A	1	Плита промежуточная	Közbülső lap
D24073	1	Прокладка	Tömítőlap
D24074	1	Прокладка магнето	Mágnes tömítése
D24079	1	Провод	Vezeték
D24081	4	Шпилька	Allócsavar
D24082	4	Гайка	Anya
D24093	1	Прокладка	Tömítőlap
D24145	1	Прокладка картера	A karter tömítőlapja
D24146	1	Прокладка	Tömítőlap
D24205	1	Заглушка	Utköző
54.24.445A	1	Наконечник изоляционный	Szigetelő végződés
D24122A	2	Планка	Retesz
D24123	2	Втулка	Betét
350.01.013.20	1	Кронштейн	Tartó
350.01.014.00	1	Прокладка	Tömítőlap
60.20.005.30	1	Кран в сборе	Összeszerelt csap
60.20.102.10	1	Патрубок	Csőcsonk
60.20.103.00	1	Прокладка цилиндра	A henger tömítőlapja
60.20.106.00	1	Патрубок головки	A henger csőcsonkja
60.20.107.00	1	Трубка водоотводящая	A vízelvezető csőve
60.20.109.10	1	Патрубок блока	A blokk csőcsonkja
60.29.112.00	3	Шланг соединительный	Összekötő slag
A23-02.160	6	Хомут стяжной	Huzós bilincs
D24051	1	Прокладка	Tömítőlap
60.20.108.00	1	Прокладка	Tömítőlap
350.01.018.00	1	Прокладка	Tömítőlap
ШНЧ-М-М10×25	4	Шпилька	Allócsavar
M6.2×20.56.05	3	Болт	Csavar
M8.2×20.56.05	2	Болт	Csavar
M8.2×25.56.05	13	Болт	Csavar
M8.2×66.56.05	2	Болт	Csavar
M10.2×28.56.05	4	Болт	Csavar
M10.2×60.56.05	4	Болт	Csavar
M12.2×35.68.05	5	Болт	Csavar
БМ8 $\frac{T_0}{2} \times 20 \left(\frac{12}{16} \right) 055$	2	Шпилька	Allócsavar
БМ10 $\frac{T_0}{2} \times 60 \left(\frac{20}{26} \right) 055$	2	Шпилька	Allócsavar
M8.2.6.05	6	Гайка	Anya
M10.2.6.05	2	Гайка	Anya
665Г05	5	Шайба	Alátét
865Г05	21	Шайба	Alátét
1065Г05	14	Шайба	Alátét
1265Г05	7	Шайба	Alátét
8×1,5-015	6	Шайба	Alátét
6-015	3	Шайба	Alátét
8Пр2 ₂₀ ×22	4	Штифт	Stift
КГ 1/4"	1	Пробка	Dugó
КГ 1/8"	1	Пробка	Dugó

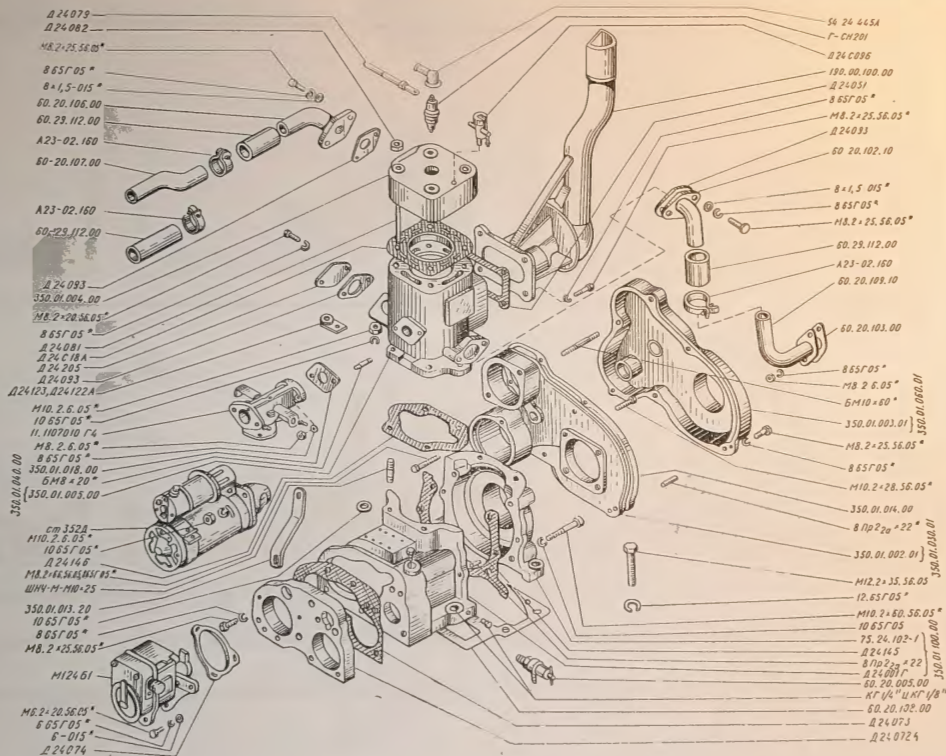


Рис. 30.
Абра.

ПУСКОВОЙ ДВИГАТЕЛЬ П-350
INDITOMOTOR

Кривошипно-шатунный механизм пускового двигателя
Az indítómotor forgattyus hajtóműve

№ узла, деталей Az egység, ill. alkatrész sorszáma	Количество Mennyiség	Наименование	Мегnevezés
75.24.015	1	Втулка в сборе	Összeszerelt betét
D24C20Б	1	Вал коленчатый в сборе	Forgattyustengely összeszerelve
350.01.050.01	1	Шестерня промежуточная	Közbülső fogaskerék
D24006А	1	Поршень в сборе	Összeszerelt dugattyu
D24C21Б	1	Шатун в сборе	Összeszerelt hajtókar
D24C26	1	Сальник в сборе	Összeszerelt szimmering
75.24.105	1	Втулка сальников	Szimmeringek betétje (perselye)
350.01.001.01	1	Маховик	Lendkerék
D24012Б	1	Полуось передняя	Elülső féltengely
D24013В	1	Полуось задняя	Hátsó féltengely
D24019В	1	Шестерня	Fogaskerék
D24020Б	1	Шестерня промежуточная	Közbülső fogaskerék
D24022А	2	Палец	Pálca
D24026А	1	Палец поршня	Dugattyupálca
D24028	2	Кольцо стопорное	Fixálógyűrű
D24046Б	2	Шайба замковая	Záróalátét
D24047А	2	Гайка маховика	A lendkerék anyája
D24070А	2	Шайба дистанционная	Távtartó
D24075А	1	Шестерня	Fogaskerék
D24077	3	Шайба	Alátét
D24078	2	Кольцо стопорное	Fixáló gyűrű
D24097Г	2	Щека	Pofa
D24098Г	1	Палец кривошипа	Pálca
D24099	38	Ролик	Görgő
D24127А	2	Кольцо	Gyűrű
D24128-1	2	Кольцо стопорное	Fixálógyűrű
350.01.007.00	1	Палец	Pálca
350.01.015.01	1	Шестерня промежуточная	Közbülső fogaskerék
202	4	Подшипник	Csapágy
205	1	Подшипник	Csapágy
2206	1	Роликоподшипник	Hengergörgős csapágy
102206	1	Роликоподшипник	Hengergörgős csapágy
180502К1С9	2	Подшипник	Csapágy
1-30×52-1	2	Манжета	Manzsetta
350.01.006.01	1	Венец	Fogasléc
5×9	2	Шпонка сегментная	Ives ék

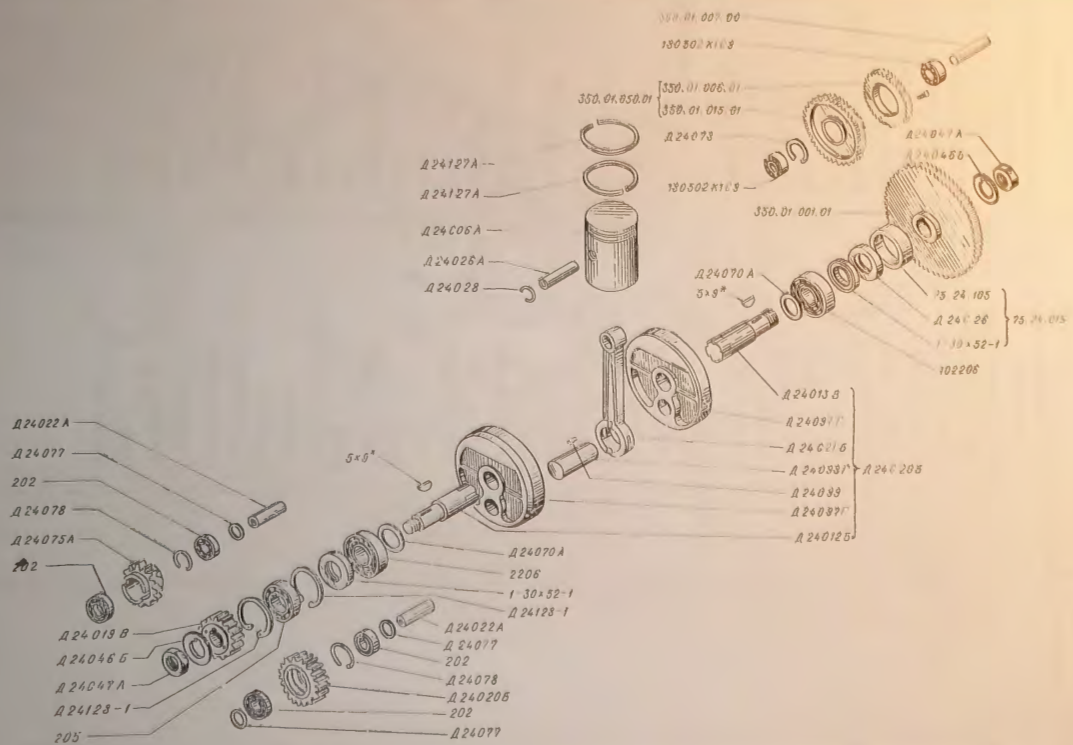


Рис. 31.
Абра

КРИВОШИПНО-ШАТУННЫЙ МЕХАНИЗМ ПУСКОВОГО ДВИГАТЕЛЯ
AZ INDIMOTOR FORGATYUSU NAJTMUVI

350.04.01
350.04.02
350.01.01
350.01.02
350.01.03
350.01.04
350.01.05
350.01.06
350.01.07
350.01.08
350.01.09
350.01.10
350.01.11
350.01.12
350.01.13
350.01.14
350.01.15
350.01.16
350.01.17
350.01.18
350.01.19
350.01.20
350.01.21
350.01.22
350.01.23
350.01.24
350.01.25
350.01.26
350.01.27
350.01.28
350.01.29
350.01.30
350.01.31
350.01.32
350.01.33
350.01.34
350.01.35
350.01.36
350.01.37
350.01.38
350.01.39
350.01.40
350.01.41
350.01.42
350.01.43
350.01.44
350.01.45
350.01.46
350.01.47
350.01.48
350.01.49
350.01.50
350.01.51
350.01.52
350.01.53
350.01.54
350.01.55
350.01.56
350.01.57
350.01.58
350.01.59
350.01.60
350.01.61
350.01.62
350.01.63
350.01.64
350.01.65
350.01.66
350.01.67
350.01.68
350.01.69
350.01.70
350.01.71
350.01.72
350.01.73
350.01.74
350.01.75
350.01.76
350.01.77
350.01.78
350.01.79
350.01.80
350.01.81
350.01.82
350.01.83
350.01.84
350.01.85
350.01.86
350.01.87
350.01.88
350.01.89
350.01.90
350.01.91
350.01.92
350.01.93
350.01.94
350.01.95
350.01.96
350.01.97
350.01.98
350.01.99
350.01.100

Воздухоочиститель пускового двигателя
Az indítómotor légszűrője

№ узла, детали Az egység, ill. alkatrész sorszáma	Количество Mennyiség	Наименование	Megnevezés
350.04.010.10	1	Воздухоочиститель в сборе	Összeszerelt légszűrő
350.04.020.00	1	Корпус в сборе	Összeszerelt ház
350.01.019.10	1	Прокладка	Tömítőlap
Д24172	5	Фильтрующий элемент	Szűrőelem
Д24203.01	1	Колпак	Kupak
М6.2.6.05	2	Гайка	Anyá
665Г05	2	Шайба	Alátét

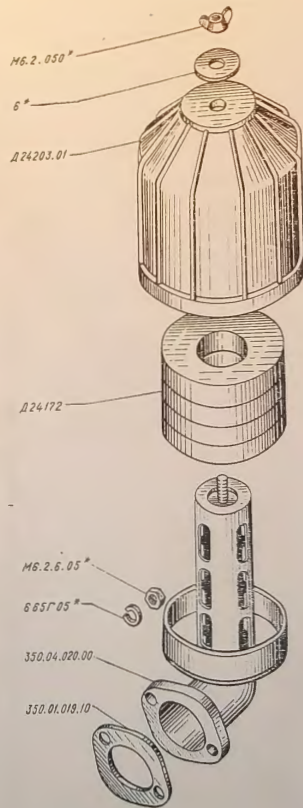


Рис. 32.
 Абра.

ВОЗДУХООЧИСТИТЕЛЬ ПУСКОВОГО ДВИГАТЕЛЯ
 AZ INDITOMOTOR LEGSZÜRŐJE

Пусковой механизм
Indító mechanizmus

№ узла, детали Az egység, ill. alkatrész sorszáma	Количество Mennyiség	Наименование	Megnevezés
350.03.010.10	1	Пусковой механизм в сборе	Az indító mechanizmus összeszerelve
350.03.020.00	1	Рукоятка в сборе	Kar összeszerelve
350.03.040.10	1	Корпус пружины в сборе	A rugó háza összeszerelve
350.03.001.10	1	Вал	Tengely
350.03.002.10	1	Шестерня	Fogaskerék
350.03.003.10	1	Пружина тормозная	Fékezőrugó
350.03.004.30	1	Барабан	Dob
350.03.005.20	1	Крышка	Tető
350.03.006.10	1	Пружина	Rugó
350.03.007.20	1	Корпус	Ház
350.03.008.10	1	Диск	Tárcsa
350.03.011.00	1	Трос	Sodronykötél
350.03.012.01	1	Корпус	Ház
150.21.307-2	1	Пружина демфера	A csillapító rugója
350.03.016.00	1	Шайба	Alátét
60201	2	Подшипник	Csapágy
M10.2.6.05	1	Гайка	Anya
8Пр2 21×22	1	Штифт	Stift
50-1024078Б	1	Кольцо запорное	Ötközőgyűrű

Регулятор пускового двигателя

Az Indítómotor szabályozója

№ узла, детали Az egység, ill. alkalrása sorozáma	Количество Mennyiség	Наименование	Megnevezés
D27C12B	1	Корпус в сборе	Összeszerelt ház
D27C13A	1	Корпус в сборе	Összeszerelt ház
D27C14	1	Диск в сборе	Összeszerelt tárcsa
D27C16	2	Муфта в сборе	Összeszerelt tengelykapcsoló
D27C17	1	Рычаг в сборе	Összeszerelt emelő
D27C21	1	Диск в сборе	Összeszerelt tárcsa
D27101	1	Вал	Tengely
D27102A	1	Шестерня привода	A meghajtás fogaskereke
D27104	1	Шайба упорная	Ütköző alátét
D27105-1	1	Диск ведущий	Meghajtó tárcsa
D27106	1	Диск подвижной	Mozgó tárcsa
D27107	1	Втулка	Persely
D27108	1	Шайба	Alátét
D27109	1	Тарелка	Tányér
D27110A	1	Прокладка	Tömítőlap
D27111B	1	Корпус	Ház
D27114	2	Втулка	Persely
D27116B	1	Рычаг внутренний	Belső emelő
D27118	1	Болт регулировочный	Szabályzó csavar
D27121A	1	Пружина	Rugó
D27122A-1	1	Шайба	Alátét
D27126	2	Корпус муфты	Tengelykapcsolóház
D27127	2	Пружина муфты	A tengelykapcsoló rugója
D27128	2	Подпятник	Talpcsapágy
D27129	2	Пробка муфты	A tengelykapcsoló dugója
D27130	1	Тяга регулятора	A szabályzó vonórudja
D27131	1	Штифт	Stift
202	2	Шарикоподшипник	Golyócsapágy
D27103	1	Кольцо стопорное	Fixálógyűrű
M8.2×45.56.05	2	Болт	Csavar
M8.2×95.56.05	1	Болт	Csavar
M8.2×115.56.05	1	Болт	Csavar
M6.2.6.05	2	Гайка	Anyá
M8.2.6.05	1	Гайка	Anyá
865Г05	3	Шайба	Alátét
2×20-005	2	Шплинт	Sasszeg
4×6,5	1	Шпонка сегментная	Ives ék
Б VI-10 мм Р	1	Шарик	Golyó
Б VI-11 мм Р	3	Шарик	Golyó

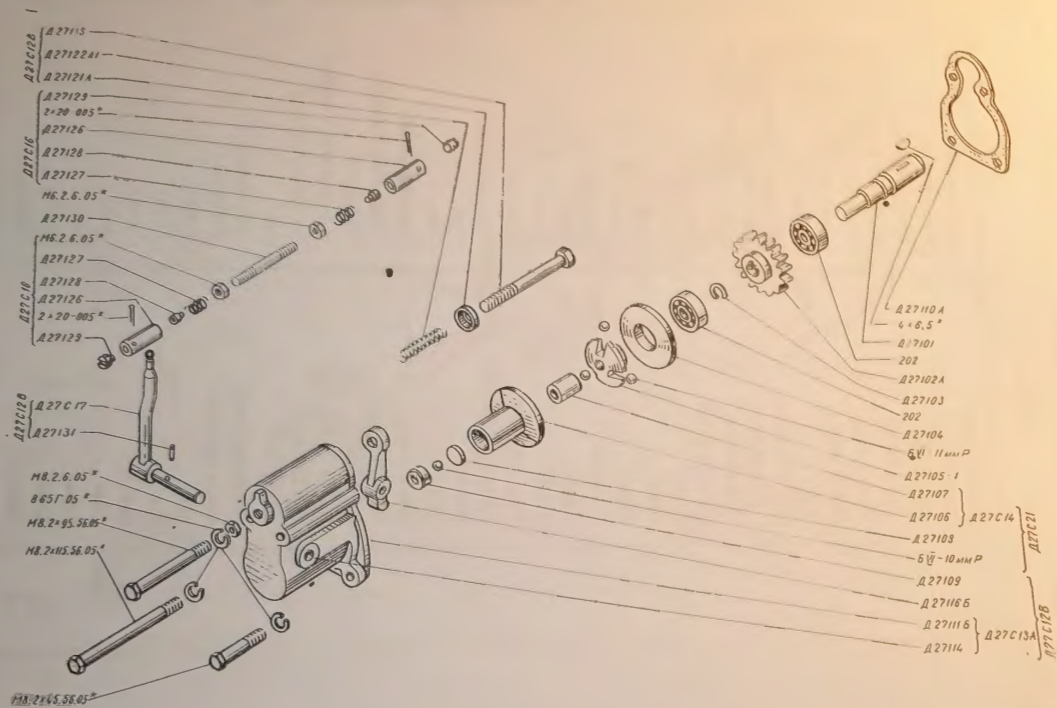


Рис. 34.
Авг.

РЕГУЛЯТОР ПУСКОВОГО ДВИГАТЕЛЯ
AZ INDIMOTOR SZABALYOZOJA

Редуктор пускового двигателя (корпус редуктора)
Az indítómotor reduktora (reduktorház)

№ узла, детали Az egység, ill. alkatrész sorszáma	Количество Mennyiség	Наименование	Megnevezés
350.12.010	1	Редуктор в сборе	Összeszerelt reduktor
350.12.050.10	1	Корпус в сборе	Összeszerelt ház
350.12.230	1	Валик в сборе	Összeszerelt lengely
14-19C13	1	Ступица в сборе	Összeszerelt tárcsa
СМД8-19014-1	1	Диск в сборе	—
350.12.001.10	1	Корпус	Ház
350.12.004	1	Крышка	Tető
350.12.006.10	1	Упор неподвижный	Alló ütköző
350.12.062.00	1	Втулка	Persely
350.12.063.00	1	Втулка	Persely
350.12.064.00	1	Втулка	Persely
350.12.067.10	1	Рычаг	Emelő
350.12.082	1	Прокладка	Tömitőlap
14-1359-1	1	Кольцо Б-62	Б-62 gyűrű
350.12.094.10	1	Валик рукоятки	A kar tengelye
352.12.078.10	1	Крышка	Tető
14-1905	1	Ступица	Agy
14-1906-1	1	Диск нажимной	Nyomótárcsa
14-1920	1	Шайба упорная	Ütközőgyűrű
СМД2-1927	2	Палец	Pálca
СМД2-1934	1	Упор упругий	Rugalmas ütköző
СМД7-1539А	2	Прокладка	Tömitőlap
350.12005.00	1	Упор нажимной	Nyomóütköző
СМД2-1966	1	Шайба стопорная	Fixálógyűrű
350.12.089.00	1	Пробка	Dugó
305	1	Шарикоподшипник	Golyóscsapágy
8109	1	Шарикоподшипник	Golyóscsapágy
H-5889	1	Пробка резьбовая	Menetes dugó
1-25×42-1	1	Манжета	Manzsetta
M8.2×45.56.05	1	Болт	Csavar
M10.2×25.56.05	1	Болт	Csavar
M12.2×80.56.05	1	Болт	Csavar
M8.2.6.05	7	Гайка	Anya
БМ8 $\frac{T_0}{2} \times 20 \left(\frac{12}{16} \right) 055$	7	Шпилька	Allócsavar
M22×1,5.2a.6.05	1	Гайка	Anya
865Г05	7	Шайба	Alátét
1265Г05	1	Шайба	Alátét
12×2-015	1	Шайба	Alátét
8Пр2 _{2a} ×16	2	Штифт	Stift

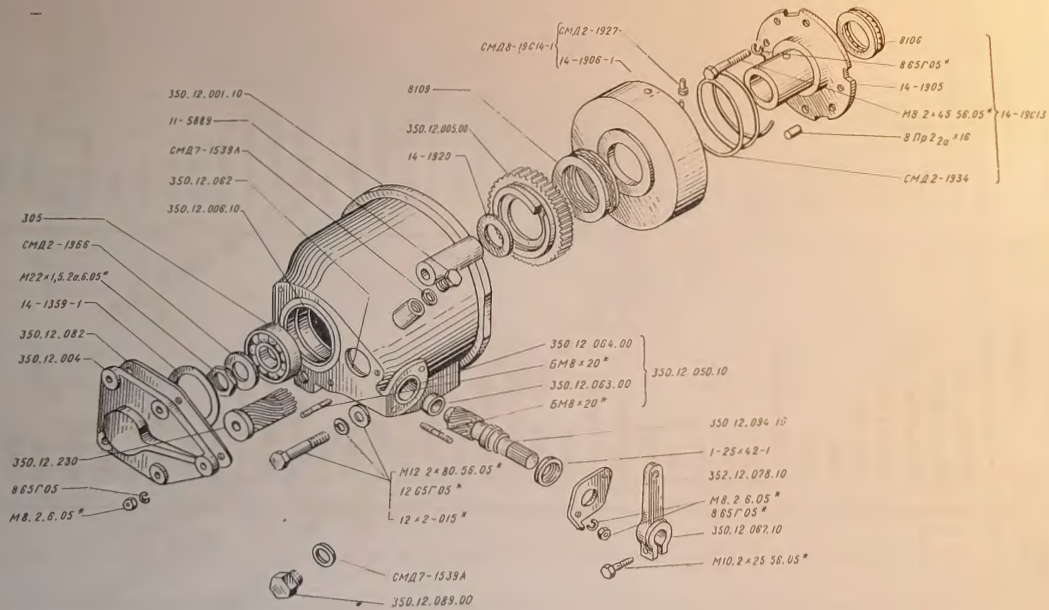


Рис. 35.
Абра.

РЕДУКТОР ПУСКОВОГО ДВИГАТЕЛЯ (КОРПУС РЕДУКТОРА)
AZ INDITOMOTOR REDUKTORA (REDUKTORHAZ)

Редуктор пускового двигателя (диски редуктора)
Az indítómotor reduktora (a reduktor tárcsái)

№ узла, детали Az egység, ill. alkatrész sorszáma	Количество Mennyiség	Наименование	Megnevezés
350.12.090	1	Шестерня в сборе	Összeszerelt fogaskerék
50-1024078-B	1	Кольцо запорное	Zárógyűrű
СМД2-1914-1	1	Втулка шестерни	A fogaskerék perselye
СМД2-1915	3	Диск ведомый	Meghajtott tárcsa
СМД2-1916А	3	Диск ведущий	Meghajtó tárcsa
СМД2-1917	1	Диск прижимной	Nyomótárcsa
СМД2-1918	1	Втулка специальная	Speciális persely
СМД2-1923	4	Пружина	Rugó
СМД2-1932	4	Упор	Ütköző
СМД2-1935	4	Плунжер	Dugattyu
СМД2-1936	4	Ролик	Henger
350.12.087.00	1	Шайба упорная	Ütköző alátét
308	1	Шарикоподшипник	Golyócsapágy
1-60×85-1	1	Манжета	Manzsetta
350.12.071.10	1	Втулка подшипника	A csapágy perselye
У-100×95-1	2	Кольцо	Gyűrű

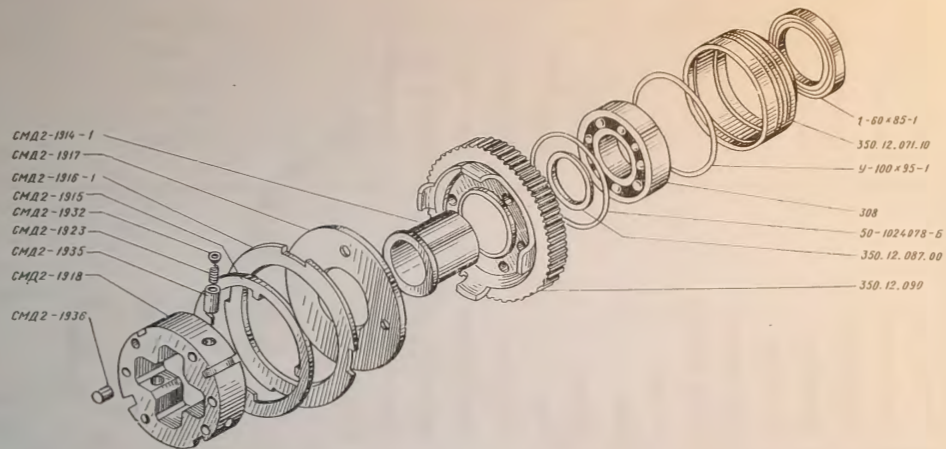


Рис. 36.
 Абра.

РЕДУКТОР ПУСКОВОГО ДВИГАТЕЛЯ (ДИСКИ РЕДУКТОРА)
 AZ INDITOMOTOR REDUKTORA (A REDUKTOR TARCSAI)

**Редуктор пускового двигателя (держатель редуктора)
Az indítómotor reduktora (a reduktor tartója)**

№ узла, детали Az egység, ill. alkatrész sorszáma	Количество Mennyiség	Наименование	Megnevezés
350.12.080.00	1	Держатель в сборе	Osszeszerelt tartó
350.12.150.01	1	Шестерня в сборе	Osszeszerelt fogaskerék
350.12.002.00	1	Вал редуктора	A reduktor tengelye
СМД2-1925-1	1	Толкатель	Tolóka
350.12.074.00	1	Шайба специальная	Speciális alátét
СМД2-1928	1	Пружина	Rugó
350.12.007.11	1	Шестерня включения	Bekapcsolási fogaskerék
350.12.109.00	1	Держатель	Tartó
350.12.111.00	2	Ось груза	A súly tengelye
350.12.025.00	2	Груз держателя	A tartó sulya
14-1953	1	Шайба замковая	Zárógyűrű
350.12.049.10	1	Втулка сальника	A szimmering perselye
СМД8-1992	1	Пружина	Rugó
350.12.027.10	1	Болт специальный	Speciális csavar
350.12.097.10	2	Шайба замковая	Zárógyűrű
350.12.008.00	1	Втулка	Persely
M8,2×20,56,05	10	Болт	Csavar
8×2-015	1	Шайба	Alátét

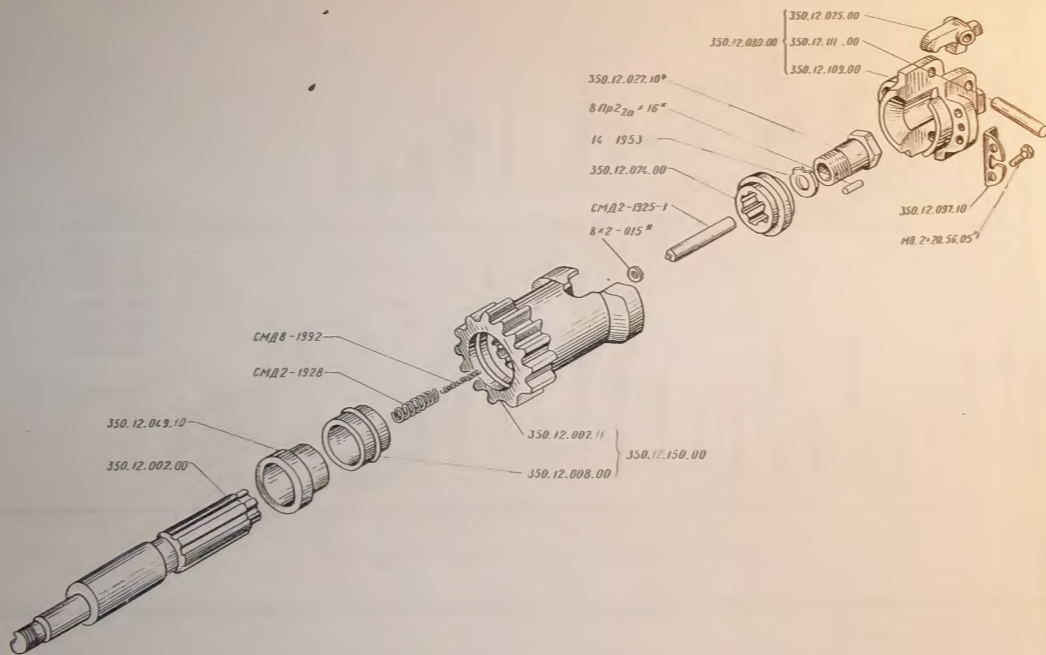


Рис. 37.
Абра.

РЕДУКТОР ПУСКОВОГО ДВИГАТЕЛЯ (ДЕРЖАТЕЛЬ РЕДУКТОРА)
AZ INDITOMOTOR REDUKTORA (A REDUKTOR TARTOJA)

Установка двигателя
A motor beszerelése

151.00.001

№ узла, детали Az egység, ill. alkatrész sorozatja	Количество Mennyiség	Наименование	Megnevezés
		Установка двигателя	A motor beszerelése
151.00.001	1	Трубка	Cső
151.00.012-1	2	Кронштейн	Tartó
151.00.013	1	Трубка	Cső
150.00.011	4	Кожух	Borítólap
150.00.014A	1	Трубка	Cső
150.00.019-2	2	Колпак	Kupak
150.00.039-1A	1	Шланг	Cső
150.00.049-1	2	Кронштейн	Tartó
150.00.064	1	Трубка	Cső
150.00.065	1	Трубка	Cső
150.00.066	1	Кронштейн	Tartó
150.00.067	1	Кронштейн	Tartó
150.00.068	1	Опора	Ütköző
150.00.101-2	2	Кронштейн	Tartó
150.00.102	2	Опора	Ütköző
150.00.103-1	1	Опора	Ütköző
150.00.104-1A	4	Прокладка	Tömítőlap
150.00.109	4	Прокладка	Tömítőlap
150.00.110	4	Кронштейн	Tartó
150.00.169-1	2	Трубка	Cső
150.00.176-1A	9	Трубка	Cső
150.00.182A	4	Шланг	Cső
150.00.227	16	Болт	Csavar
150.00.246	4	Болт	Csavar
150.00.257	1	Скоба	Pofa
150.00.271	2-4	Прокладка	Tömítőlap
150.00.272	2-4	Прокладка	Tömítőlap
150.00.273	1	Шланг	Cső
150.00.279A	1	Штуцер	Csőtoldalék
150.00.287	1	Трубка	Cső
150.00.288	4	Прижим	Feszítő
150.55.191	2	Кольцо	Gyűrű
125.40.232	16	Болт	Csavar
74.37.437	8	Шайба	Alátét
14.57.223	2	Подушка	Párna
500-1001020	2	Скоба	Pofa
500-1001028	4	Подушка	Párna
500-1001035B	3	Прокладка	Tömítőlap
16-006	6	Болт	Csavar
16-110	6	Болт	Csavar
M10-6g×16.66	4	Болт	Csavar
БПУс-10	4	Болт	Csavar
M14×1,5-6H.8	4	Гайка	Anyá
10-010	1	Шайба	Alátét
14-010	4	Шайба	Alátét
10.65Г.05	6	Шайба	Alátét
12.65Г.05	8	Шайба	Alátét
14Т.65Г.05	16	Шайба	Alátét
ШПУ-10	8	Шайба	Alátét
3,2×25	4	Шплинт	Sasszeg
ПЖ-1,6×160	6	Проволока	Huzal
ПЖ-2×160	12	Проволока	Huzal
45	2	Заглушка	Ütköző
XC-18	10	Хомутки	Bilincs

Радиатор масляный со шторкой 150.08.001A
 Olajradiátor a zárórdőnyvel

№ узла, детали Az egység, ill. alkatrész sorszáma	Количество Mennyiség	Наименование	Megnevezés
150.08.001A	1	Радиатор	Radiátor
04У.08.002	1	Радиатор	Radiátor
150У.08.003	1	Радиатор	Radiátor
150.08.014-4	1	Трубка	Cső
150.08.015-3	1	Трубка	Cső
150.08.016-3	1	Трубка	Cső
150.08.017-3	1	Трубка	Cső
150.08.018-2	1	Трубка	Cső
150.08.019-2	1	Трубка	Cső
150.08.020	1	Трубка	Cső
150.08.023	2	Шланг	Cső
150У.08.111	2	Стойка	Keret
M8-6g×16.66	4	Болт	Csavar
M8-6g×20.66	6	Болт	Csavar
M10-6g×20.66	4	Болт	Csavar
M8-7H.6	6	Гайка	Anya
M10-7H.6	4	Гайка	Anya
10-010	4	Шайба	Alátét
8.65Г.05	10	Шайба	Alátét
10.65Г.05	4	Шайба	Alátét

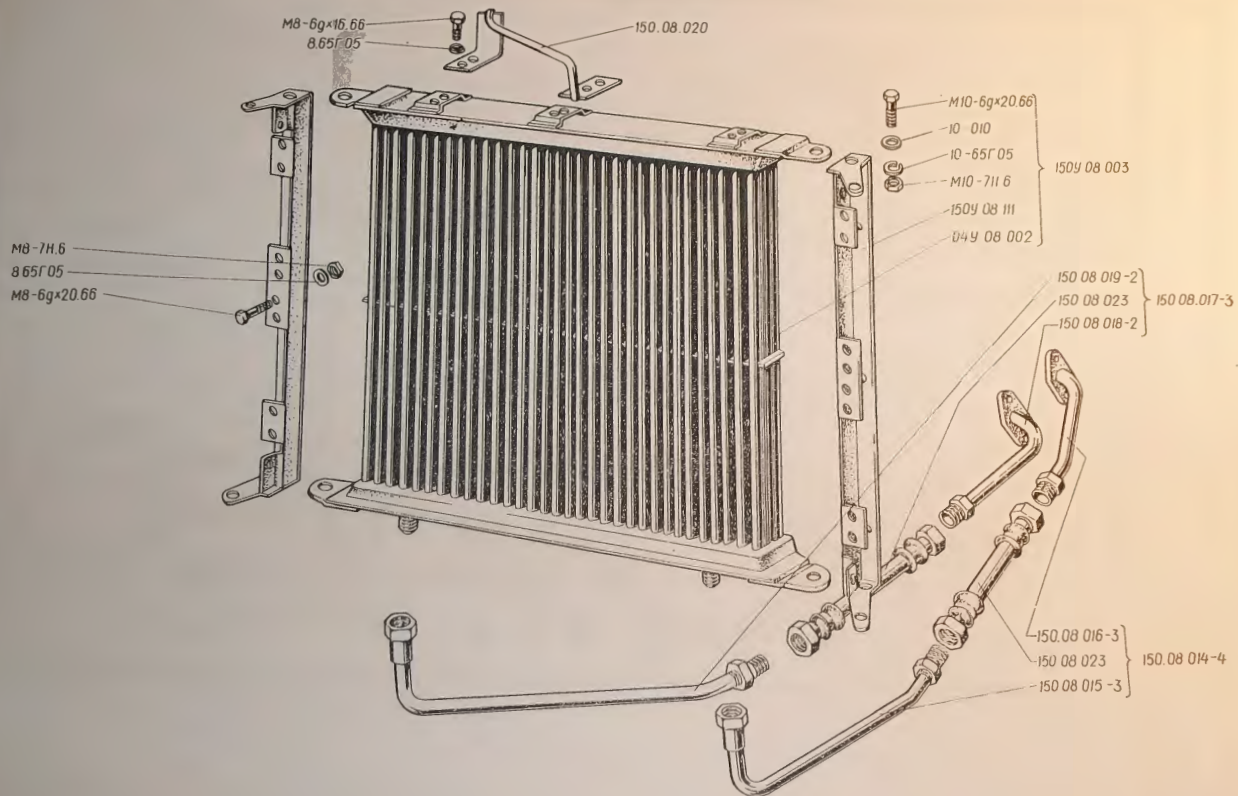


Рис. 39.
 Абра.

РАДИАТОР МАСЛЯНЫЙ СО ШТОРКОЙ
 OLAJRADIATOR ZAROREDÖNYVEL

150.08.001A

№ узла, детали Az egység, ill. alkatrész sorszáma	Количество Mennyiség	Наименование	Megnevezés
125.08.012	1	Шторка	Záródőny
125.08.013	1	Цепочка	Lánc
125.08.014	1	Полотно	Anyag
125.08.016	1	Ролик	Hengergörgő
125.08.025	1	Рамка	Keret
125.08.029	1	Ролик	Hengergörgő
125.08.105	1	Ось	Tengely
125.08.113	1	Ось	Tengely
125.08.114	1	Пружина	Rugó
125.08.117	1	Ось	Tengely
125.08.119	1	Кзыат	Kötél
125.08.125	1	Цепочка	Lánc
125.08.138	2	Стержень	Rud
150.20.208	1	Втулка	Betét
14.13.201	1	Кольцо	Gyűrű
14.13.203	1	Наконечник	Csúcs
14.48.243	4	Втулка	Betét
M4-6g×8.58	1	Винт	Csavar
8-010	4	Шайба	Alátét
3C ₄ ×28	1	Штифт	Stift
2,5×16	7	Шплинт	Sasszeg

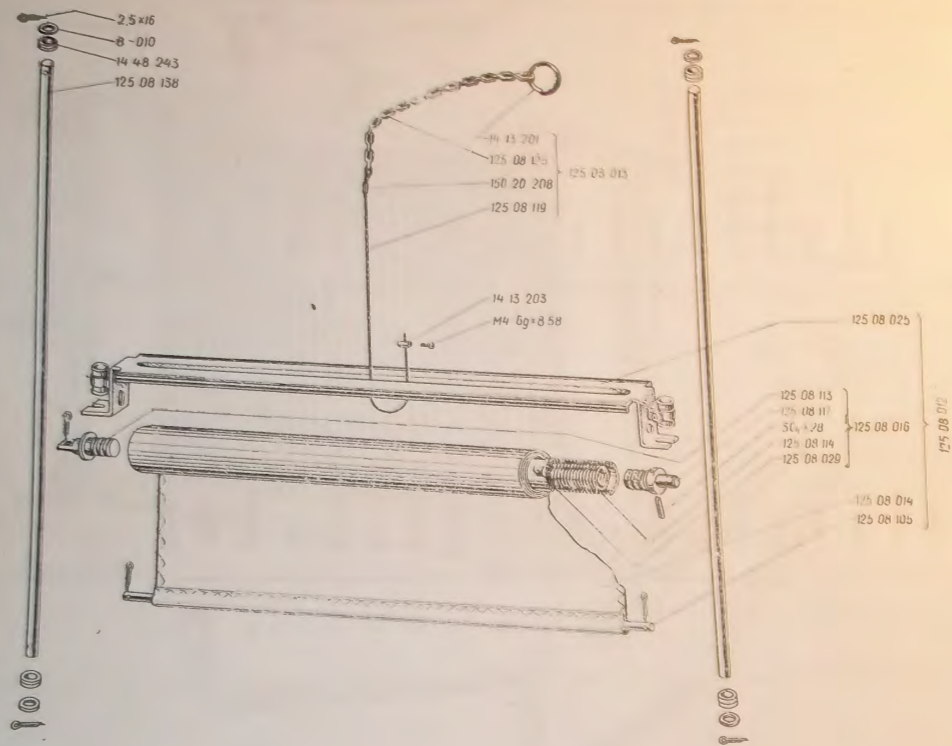


Рис. 40.
 Абра

ШТОРКА РАДИАТОРА
 A RADIATOR ZARORFDONYI

125.08.012

Система охлаждения двигателя
A motor hűtőrendszere

150.13.001-1A

№ узла, детали Az egység, ill. alkatrész sorszáma	Количество Mennyiség	Наименование	Megnevezés
150.13.001-1A	1	Система охлаждения	Hűtőrendszer
150.13.012-1	1	Кронштейн	Tartó
150.13.015-2	1	Кожух	Borítólap
150.13.019-2	1	Кронштейн	Tartó
150.13.021-1	1	Труба	Cső
150.13.021-1	1	Кронштейн	Tartó
150.13.022-1	1	Тяга	Vonórúd
150.13.025-1	1	Перегородка	Választófal
150.13.030	2	Перегородка	Választófal
150.13.032	1	Рукоятка	Kar
150.13.034	1	Труба	Cső
150.13.107-1	1	Труба	Cső
150.13.114	4	Шланг	Cső
150.13.125-1	3	Шланг	Cső
150.13.132-1	1	Труба	Cső
150.13.134	4	Пластина	Lemez
150.13.136	6	Втулка	Persely
150.13.137-2	1	Кронштейн	Tartó
150.13.138	4	Подушка	Párna
150.13.161	2	Защел	Akaszto
150Y.13.010-1T	1	Радиатор	Radiátor
150Y.13.017	1	Патрубок	Csőcsonk
150Y.13.020T	1	Сердцевина	Belső betét
150Y.13.030-1	1	Бак	Tartály
150Y.13.040	1	Бак	Tartály
150Y.13.102	1	Бак	Tartály
150Y.13.105-1	1	Бак	Tartály
150Y.13.139	2	Стойка	Allvány
150Y.13.232	4	Накладка	Rátétlap
150Y.13.233	4	Накладка	Rátétlap
150Y.13.234	4	Накладка	Rátétlap
150Y.13.236	2	Прокладка	Tömítőlap
150Y.13.237	2	Скоба	Pófa
150Y.13.263-1	1	Кронштейн	Tartó
150Y.13.309-2	1	Трубка	Cső
150Y.13.313	1	Трубка	Cső
150Y.13.315	2	Патрубок	Csőcsonk
85Y.13.340	1	Фланец	Rögzítőperem
85Y.13.342	2	Фланец	Rögzítőperem
M04Y.13.133	7	Прокладка	Tömítőlap
125.13.256	2	Шланг	Cső
125.13.262	1	Втулка	Persely
74.13.427	1	Шайба	Alátétlap
74.13.430	2	Амортизатор	Lengéscsillapító
A23.02.180	8	Хомут	Bilincs
A23.02.200	4	Хомут	Bilincs
A21.05.480	1	Крышка	Tető
5.21.170	1	Палец	Pálca
5.21.181	1	Вилка	Villa
M8-6g×16.66	5	Болт	Csavar
M8-6g×25.66	10	Болт	Csavar
M8-6g×30.66	3	Болт	Csavar
M10-6g×20.66	3	Болт	Csavar
M10-6g×25.66	6	Болт	Csavar
M10-6g×65.66	6	Болт	Csavar
M12-6g×25.88.35	6	Болт	Csavar
M8-7H.6	93	Гайка	Anya
M10-7H.6	12	Гайка	Anya
M12-6H.8	3	Гайка	Anya
8-010	5	Шайба	Alátét
12-010	6	Шайба	Alátét
8.65Г.05	93	Шайба	Alátét
10.65Г.05	21	Шайба	Alátét
12.65Г.05	6	Шайба	Alátét
3.2×20	1	Шплинт	Alátét
6.3×20.001	1	Шплинт	Sasszeg
KPC-3/4"	1	Шплинт	Sasszeg
ПЖ-1,6×150	1	Краник	Csap
	3	Проволока	Huzal

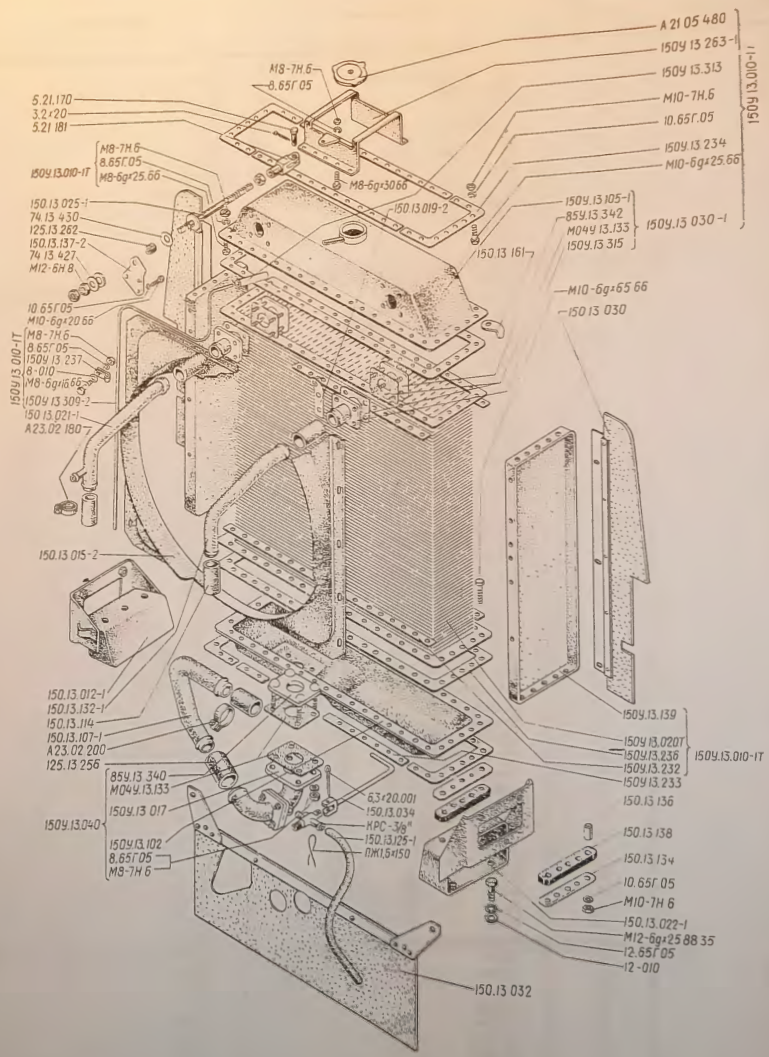


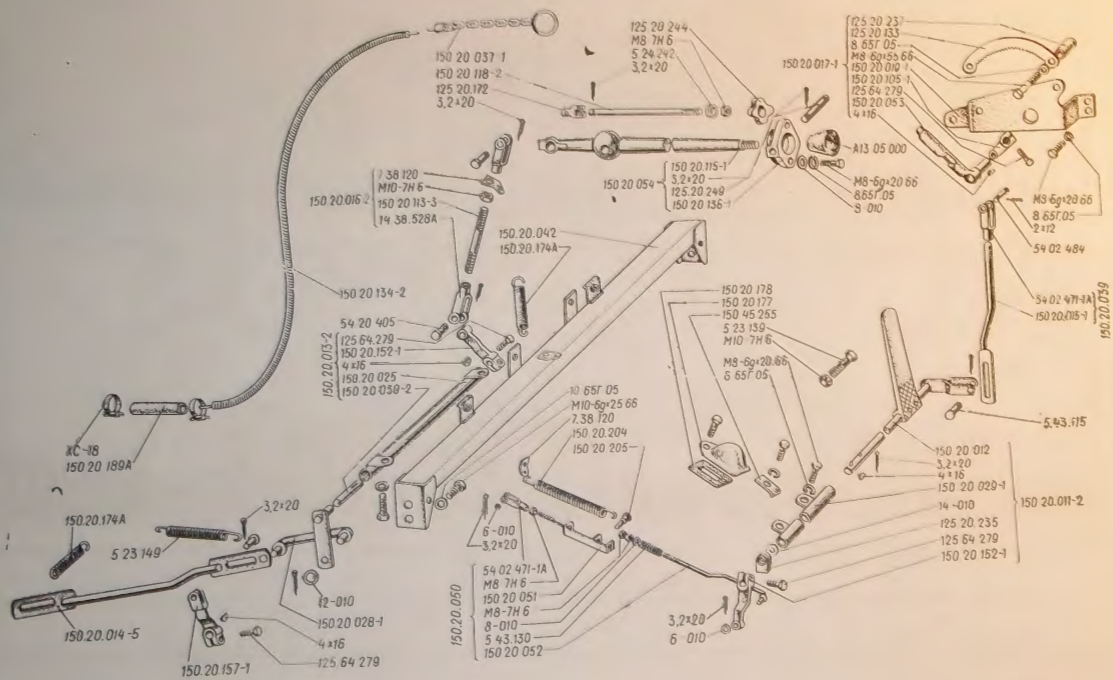
Рис. 41.
Абра.

СИСТЕМА ОХЛАЖДЕНИЯ ДВИГАТЕЛЯ
A MOTOR HUTORENDSZERE

150.13.001-1A

Управление двигателем 150.20.001-1
A motor vezérlése

№ узла, детали Az egység, ill. alkatrész sorszáma	Количество Mennyiség	Наименование	Megnevezés
		Управление двигателем	A motor vezérlése
150.20.001-1	1	Педаль	Pedál
150.20.011-2	1	Валик	Tengely
150.20.012	1	Валик	Tengely
150.20.013-2	1	Тяга	Vonórúd
150.20.014-5	1	Тяга	Vonórúd
150.20.015-1	1	Тяга	Gázpedál
150.20.016-2	1	Акселератор	Tartó
150.20.017-1	1	Кронштейн	Cső
150.20.019-1	1	Труба	Vonórúd
150.20.025	1	Тяга	Támlap
150.20.028-1	1	Опора	Tengely
150.20.029-1	1	Валик	Meghajtás
150.20.030-2	1	Привод	Vonórúd
150.20.037-1	1	Тяга	Keresztrúd
150.20.039	1	Поперечина	Vonórúd
150.20.042	1	Тяга	Vonórúd
150.20.050	1	Тяга	Vonórúd
150.20.051	1	Рычаг	Emelő
150.20.052	1	Рычаг	Emelő
150.20.053	1	Рычаг	Emelő
150.20.054	1	Тяга	Vonórúd
150.20.105-1	1	Рычаг	Emelő
150.20.113-3	1	Стержень	Rúd
150.20.115-1	1	Оболочка	Borítás
150.20.118-2	1	Корпус	Ház
150.20.134-2	1	Рычаг	Emelő
150.20.136-1	2	Рычаг	Emelő
150.20.152-1	1	Рычаг	Rugó
150.20.157-1	2	Пружина	Tető
150.20.174A	1	Крышка	Tömitőlap
150.20.177	1	Прокладка	Cső
150.20.178	1	Шланг	Rugó
150.20.189A	1	Палец	Pálca
150.20.204	1	Зажим	Pofa
150.20.205	1	Сектор	Szektor
150.45.255	1	Переходник	Átmeneti idom
125.20.133	1	Прокладка	Tömitőlap
125.20.172	1	Втулка	Persely
125.20.235	2	Рукоятка	Kar
125.20.237	1	Ось	Tengely
125.20.244	1	Болт	Csavar
125.20.249	4	Вилка	Villa
125.64.279	2	Палец	Pálca
54.02.471-1A	3	Палец	Pálca
54.02.484	1	Вилка	Villa
54.20.405	3	Вилка	Villa
14.38.528A	2	Рукоятка	Kar
A13.05.000	1	Болт	Csavar
5.23.139	1	Пружина	Rugó
5.23.149	1	Втулка	Persely
5.24.242	1	Палец	Pálca
5.43.115	1	Пружина	Rugó
5.43.130	3	Серьга	Kengyél
7.38.120	9	Болт	Csavar
M8-6g×20.66	2	Болт	Csavar
M8-6g×55.66	5	Болт	Csavar
M10-6g×25.66	6	Болт	Csavar
M8-7H.6	4	Гайка	Anya
M10-7H.6	2	Гайка	Anya
6-010	1	Шайба	Alátét
8-010	4	Шайба	Alátét
12-010	4	Шайба	Alátét
14-010	1	Шайба	Alátét
8.65Г.05	11	Шайба	Alátét
10.65Г.05	6	Шайба	Alátét
4×16	4	Шпонка	Csapszeg
2×12	3	Шплинт	Sasszeg
3.2×20	13	Шплинт	Sasszeg
XC-18	2	Хомут	Bilincs



УПРАВЛЕНИЕ ДВИГАТЕЛЕМ
A MOTOR VEZERLESEI

150.20.001-1

Муфта главного сцепления
Tengelykapcsolótű

151.21.011-3

№ узда, детали Az egység, ill. alkatrész sorszáma	Количество Mennyiség	Наименование	Megnevezés
			Tengelykapcsoló
151.21.011-3	1	Муфта	Ház
151.21.021-3	1	Корпус	Ház
151.21.201-3	1	Валик	Tengely
151.21.231-2	1	Рычаг	Emelő
151.21.261-1	1	Рычаг	Emelő
150.20.027-2	1	Кольцо	Gyűrű
150.20.206	1	Стакан	Pohár
150.21.222	1	Втулка	Persely
150.21.232	2	Крышка	Tető
150.21.234-1	1	Муфта	Tengelykapcsoló
150.21.243	1	Втулка	Persely
150.21.254-2	1	Рычаг	Emelő
150.21.271-4	1	Колодка	Pofa
125.21.028	1	Серьга	Kengyel
125.21.244	1	Болт	Csavar
125.21.245	1	Палец	Pálca
125.21.246	1	Седло	Nyereg
125.21.247	1	Гайка	Anya
125.21.248	1	Пружина	Rugó
125.21.249	1	Стакан	Pohár
125.21.250	1	Болт	Csavar
125.37.299	1	Корпус	Ház
01M-21e9	1	Корпус	Ház
01M-2119	1	Кольцо	Gyűrű
01M-2120	1	Упор	Ütköző
01M-2121	1	Крышка	Tető
01M-2122	1	Кольцо	Gyűrű
01M-2124	1	Вилка	Villa
01M-2126	1	Кольцо	Gyűrű
01M-2140	1	Шарикоподшипник	Golyóscsapágy
46120	1	Болт	Csavar
M8-6g×16.66	4	Болт	Csavar
M10-6g×35.66	2	Болт	Csavar
M12-6g×30.88.35	2	Болт	Csavar
M12-6g×35.88.35	12	Болт	Csavar
3M12-6g×30.88.35	5	Болт	Csavar
8.65Г	4	Шайба	Alátét
12.65Г	12	Шайба	Alátét
8×11	4	Шпонка	Csapszeg
3,2×20	2	Шплинт	Sasszeg
ПЖ-1,6×180	1	Проволока	Huzal
ПЖ-1,6×250	3	Проволока	Huzal
П1-А1-45°	1	Масленка	Olajozó
12 Пр2 _а ×30	2	Штифт	Stift
1Б-18	1	Кольцо	Gyűrű
1Б-150	1	Кольцо	Gyűrű

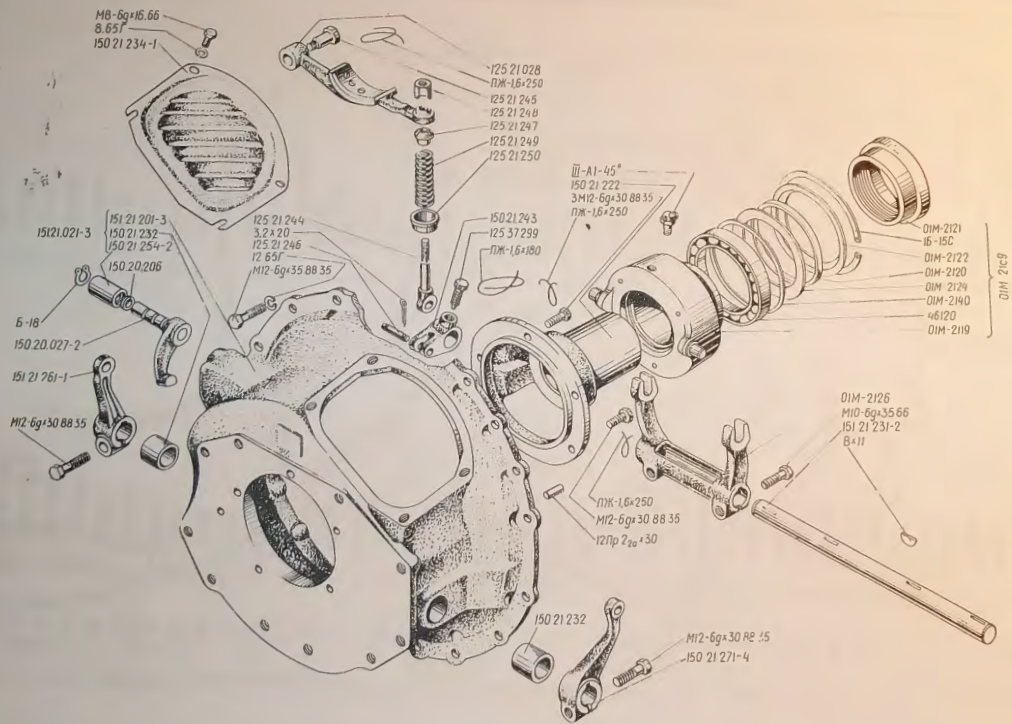


Рис. 43.
 Абра.

МУФТА ГЛАВНОГО СЦЕПЛЕНИЯ
 TENGYLYKAPCSOLOMU

151.21.011-3

№ узла, детали Az egység, ill. alkatrésze sorszáma	Количество Mennyiség	Наименование	Megnevezés
151.21.011-3	1	Муфта	Tengelykapcsoló
151.21.024-3	1	Вал	Tengely
151.21.214-4	1	Вал	Ekszijtárca
151.21.272-1	1	Шкив	Persely
151.21.274	1	Втулка	Boritólemez
150.21.022-2	1	Кожух	Emelő
150.21.023	4	Рычаг	Tárca
150.21.024-2	2	Диск	Tárca
150.21.203-2	1	Диск	Tárca
150.21.204	1	Диск	Emelő
150.21.205	4	Рычаг	Rugó
150.21.210	4	Пружина	Rugó
150.21.221	8	Пружина	Pohár
150.21.239	20	Стакан	Gyűrű
150.21.240	1	Кольцо	Pofa
150.21.299-1	4	Скоба	Boritólemez
125.21.202	1	Кожух	Persely
125.21.206-1	8	Втулка	Pálcá
125.21.207-1	8	Палец	Villa
125.21.208	4	Вилка	Anyá
125.21.209	4	Гайка	Rugó
125.21.211	20	Пружина	Pohár
125.21.213	20	Стакан	Rugó
125.21.233-1	4	Пружина	Csavar
M8-6g×12.66	8	Болт	Csavar
M10-6g×25.66	10	Болт	Alátét
8-04	8	Шайба	Alátét
10-015	16	Шайба	Alátét
8.65Г	8	Шайба	Alátét
10.65Г.05	10	Шайба	Alátét
3,2×20	16	Шплинт	Sasszeg

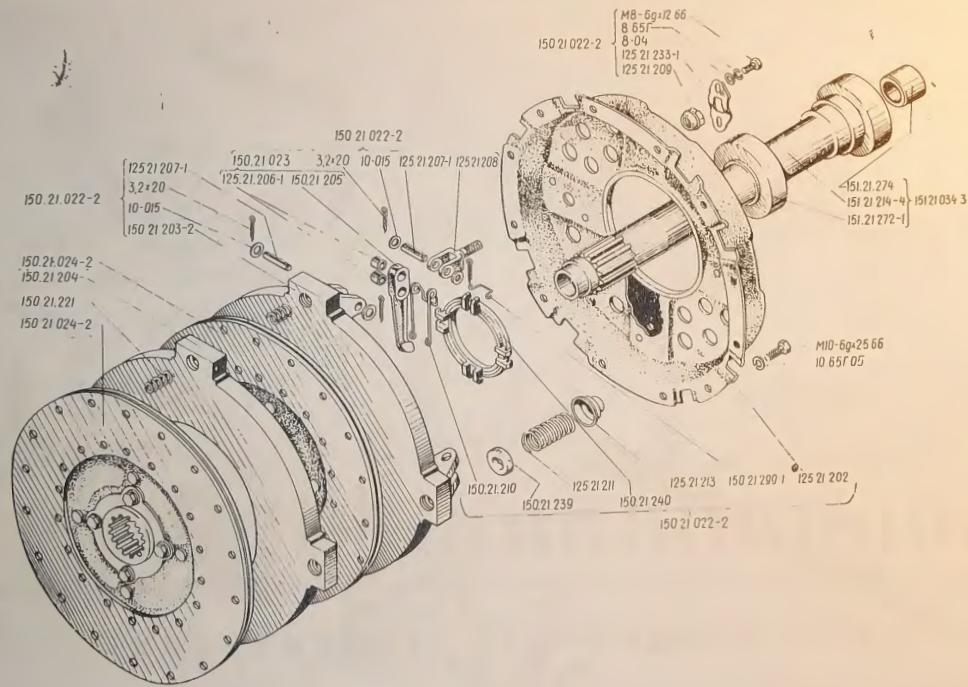


Рис. 44.
Абра

МУФТА ГЛАВНОГО СЦЕПЛЕНИЯ
TENGELYKAPCSOLOMO

151.21.011-3

№ узла, детали Az egység, ill. alkatrész megnevezése	Количество Mennyiség	Наименование	Megnevezés
151.21.012-3	1	Управление муфтой	A tengelykapcsolómű vezérlése
151.21.029-1	4	Рычаг	Emelő
151.21.030	1	Рычаг	Emelő
151.21.035A	1	Трубка	Cső
151.21.252	1	Стакан	Pohár
151.21.256-4	1	Корпус	Test
151.21.270-1	1	Тяга	Vonórúd
151.21.276A	1	Кронштейн	Tartó
151.21.284	2	Защел	Akasztó
151.21.286	1	Скоба	Pofa
151.21.320	1	Манжета	Manzsetta
151.64.172	1	Пружина	Rugó
151.64.221	1	Угольник	Szögidom
150.21.273-2	1	Вилка	Villa
150.40.024-1	1	Удлинитель	Hosszabbító
150.40.025	1	Подбашмачник	Ontvény
150.40.121	1	Упор	Ütköző
150.40.171	2	Втулка	Persely
125.20.057-1	1	Сервомеханизм	Szervómechanizmus
125.20.137-1	1	Корпус	Test
125.20.138-1	1	Плунжер	Dugattyu
125.20.139-1	1	Гайка	Anya
125.20.142-1	1	Клапан	Szelep
125.20.144-2	1	Пружина	Rugó
125.20.145-1	1	Пружина	Rugó
125.20.146-1	1	Прокладка	Tömítőlap
125.20.240-1	1	Гайка	Anya
125.20.246	1	Гайка	Anya
125.20.254A	1	Вилка	Villa
125.37.103	1	Кольцо	Gyűrű
125.57.189	1	Кольцо	Gyűrű
54.40.440	2	Палец	Pálca
7.38.117	1	Шайба	Alátét
5.05.261	1	Гайка	Anya
500-3519010	1	Камера тормозная	Fékkamra
200-3504055-B	1	Вилка	Villa
200-3506060-B1	2	Шланг	Cső
260088-П52	1	Палец	Pálca
M10-6g×25.66	4	Болт	Csavar
M12-6g×35.88.35	3	Болт	Csavar
M16-6g×50.88.35	20	Болт	Csavar
M12×1,25-6H.8.019	2	Гайка	Anya
M14-6H.8	1	Гайка	Anya
12-04	4	Шайба	Alátét
10.65Г	4	Шайба	Alátét
12.65Г.05	4	Шайба	Alátét
12.65Г.06	2	Шайба	Alátét
16.65Г	20	Шайба	Alátét
3,2×20	4	Шплинт	Alátét
4×25	1	Шплинт	Sasszeg
			Sasszeg

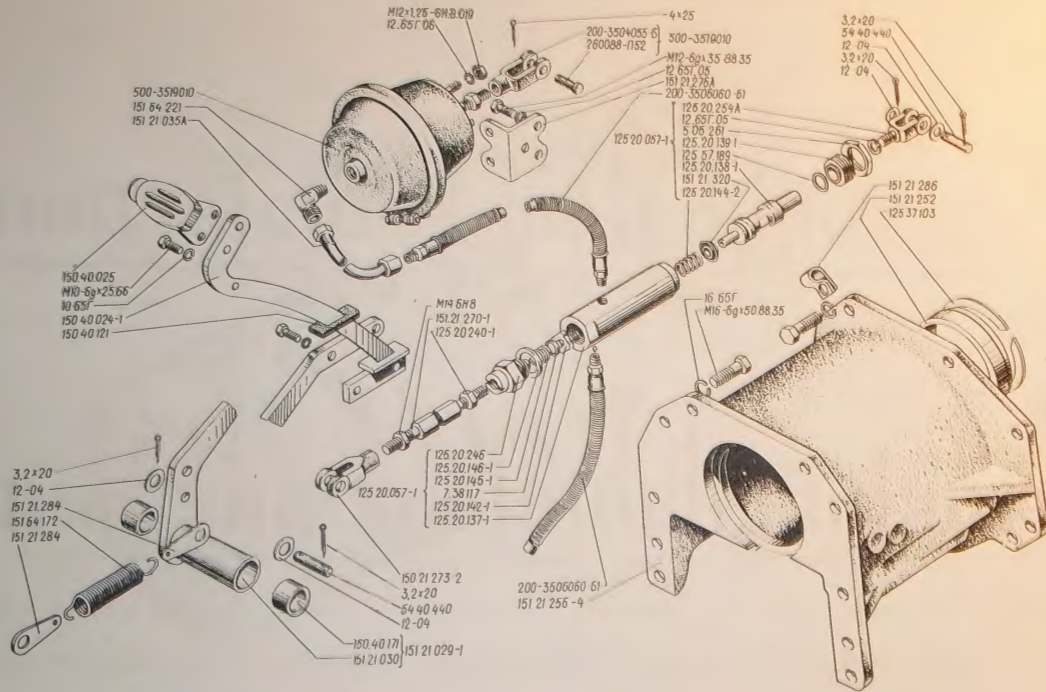


Рис. 45.
Авг.

УПРАВЛЕНИЕ МУФТОЙ ГЛАВНОГО СЦЕПЛЕНИЯ
A TENGELYKAPCSOLOMU VEZERLESE

151.21.012-3

Система подогрева двигателя 150.23.001
A motor előmelegítő rendszere

№ узла, детали Az egység, ill. alkatrész sorszáma	Количество Mennyiség	Наименование	Мегnevezés
	1	Система подогрева двигателя	Előmelegítő rendszer
150.23.001	1	Труба	Cső
150.23.011-1	1	Поддон	Feneklemez
150.23.012-1	1	Котел	Kazán
150.23.013-1	1	Паросборник	Gőzgyűjtő
150.23.017-1	1	Трубка	Cső
150.23.020	1	Трубка	Tartó
150.23.021	2	Кронштейн	Cső
150.23.026-1	1	Труба	Cső
150.23.027	1	Пробка	Dugó
150.23.029	1	Тройник	Hármas csatlakozó
150.23.030-1	1	Коллектор	Kollektor
150.23.034	1	Планка	Fémleéc
150.23.107	1	Шланг	Cső
150.23.111	1	Пробка	Dugó
150.23.139	1	Кольцо	Gyűrű
150.23.140	1	Кронштейн	Tartó
150.23.141	1	Шланг	Cső
150.23.147	2	Шланг	Cső
150.23.165	2	Прокладка	Tömítőlap
125.23.199	3	Скоба	Pofa
125.23.233	1	Бобышка	Dugattyuszem
125.23.239	2	Шланг	Cső
125.23.243	4	Шланг	Lánc
125.13.120	1	Цепочка	Cső
74.23.172	2	Трубка	Cső
74.13.447Б	2	Шланг	Cső
17-008	1	Прокладка	Tömítőlap
7.48.202	2	Скоба	Pofa
5.23.139	2	Болт	Csavar
ПЖБ300-1015010А	1	Котел	Kazán
ПЖБ300-1015200	1	Вентилятор	Ventillátor
ЭКТ-12М	1	Клапан	Szelep
M6-6g×12.66	2	Болт	Csavar
M8-6g×16.66	5	Болт	Csavar
M8-6g×20.66	4	Болт	Csavar
M10-6g×30.66	4	Болт	Csavar
6.65Г.05	2	Шайба	Alátét
8.65Г.05	6	Шайба	Alátét
10.65Г.05	4	Шайба	Alátét
8-010	6	Шайба	Alátét
M8-7Н.6	2	Гайка	Anyá
ХСВ-35	12	Хомутки	Bilincs
ХСВ-43	6	Хомутки	Bilincs

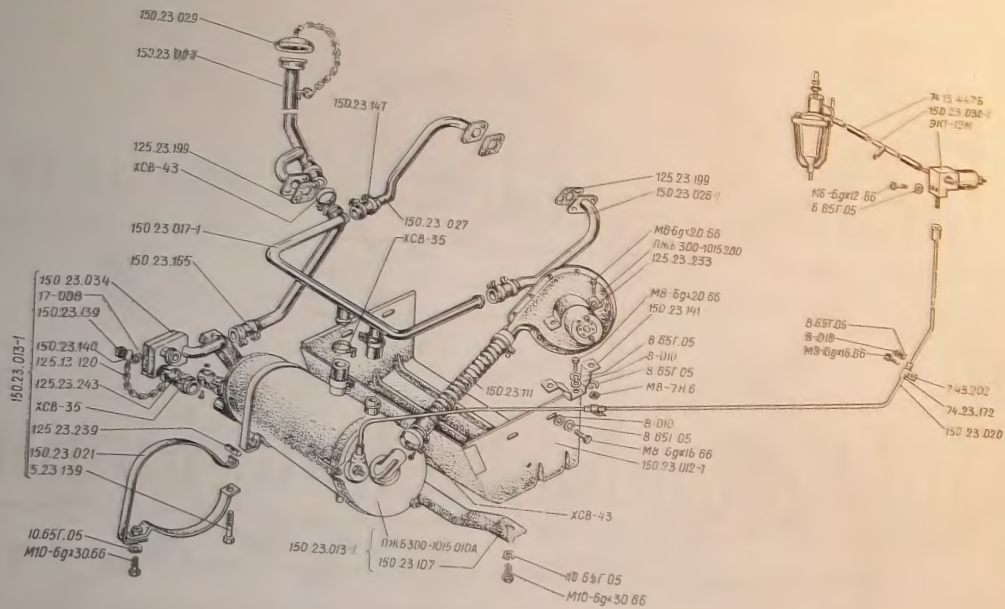


Рис. 46.
 Абра.

СИСТЕМА ПОДОГРЕВА ДВИГАТЕЛЯ
 A MOTOR ELŐMELEGÍTŐ RENDSZERE

150.23.001

№ узла, детали Az egység, ill. alkatrész sorszáma	Количество Mennyiség	Наименование	Megnevezés
ПЖБ300-1015010А	1	Котел пускового подогревателя	Az előmelegítő kazánja
ПЖБ300-1015100А	1	Горелка	Égéstér
ПЖБ300-1015012	1	Теплообменник	Hőcserélő
ПЖБ200-1015131	1	Колено	Könyök
ПЖБ200-1015134	1	Хомут	Bilincs
СР65А-3707000-01Г4	1	Свеча	Gyertya
030-3137	1	Штуцер	Csőcsatlakozó
М8-6g×30.66	3	Болт	Csavar
М6-6g×18.58	1	Винт	Csavar
М8×1,5-6Н.8	3	Гайка	Anya
М6-7Н.6	1	Гайка	Anya
6Т.65Г.05	1	Шайба	Alátét
8.65Г	3	Шайба	Alátét
Ø3×1000	1	Шнур	Tömítő

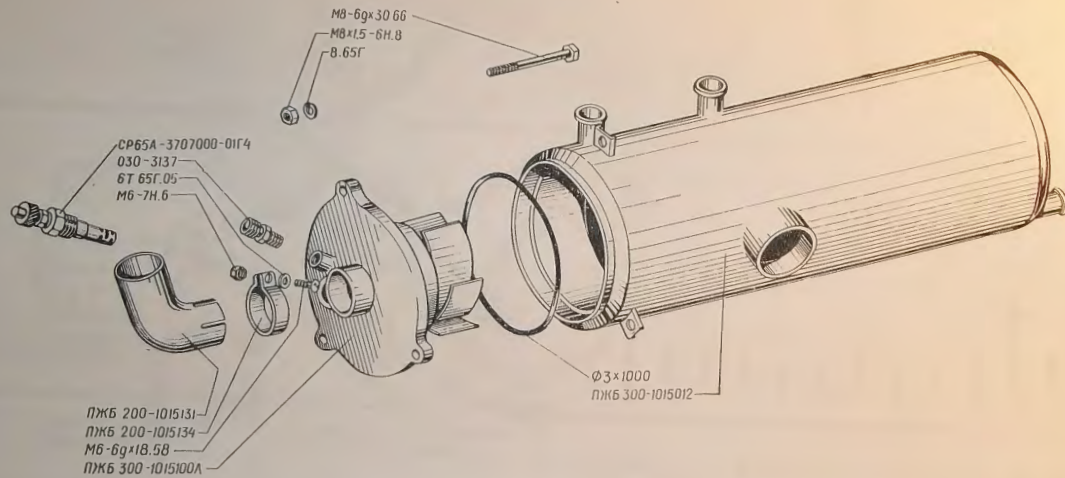


Рис. 47.
 Абра

КОТЕЛ ПУСКОВОГО ПОДОГРЕВАТЕЛЯ
 AZ INDITO ELOMELEGITO KAZANJA

ПЖБ-300-
 1015010А

ШАССИ
FUTOMU

Рама 151.30.001-4
Алвáz

№ узла, детали Az egység, ill. alkatrész sorszáma	Колличество Mennyiség	Наименование	Megnevezés
151.30.001-4	1	Рама	Алвáz
151.30.011-4	1	Рама	Алвáz
151.30.012-4	1	Рама	Алвáz
151.30.013-2A-01	1	Лонжерон	Hossztartó
151.30.014-2A-01	1	Лонжерон	Hossztartó
151.30.017-2	1	Опора	Ütköző
151.30.018-3	1	Корпус	Test
151.30.019-2	1	Кронштейн	Tartó
151.30.020-1	1	Кронштейн	Tartó
151.30.024	1	Опора	Ütköző
151.30.027	1	Рама	Алвáz
151.30.029	1	Хомутик	Bilincs
151.30.032	1	Лонжерон	Hossztartó
151.30.033	1	Лонжерон	Hossztartó
151.30.034	1	Лонжерон	Hossztartó
151.30.035	1	Лонжерон	Hossztartó
151.30.045	2	Ось	Tengely
151.30.046-3	1	Труба	Cső
151.30.052	4	Кронштейн	Tartó
151.30.102-1	1	Опора	Ütköző
151.30.105	8	Болт	Csavar
151.30.107-5	1	Кронштейн	Tartó -
151.30.116-2	1	Уголок	Idomvas
151.30.119-1	1	Опора	Ütköző
151.30.120-5	1	Корпус	Test
151.30.121	1	Ухо	Fülecs
151.30.122-2	1	Ухо	Fülecs

№ узла, детали Az egység, ill. alkatrész sorszáma	Количество Mennyiség	Наименование	Megnevezés
151.30.123	1	Ось	Tengely
151.30.124-2	1	Кронштейн	Tartó
151.30.125-1A	1	Лонжерон	Hossztartó
151.30.126-1A	1	Лонжерон	Hossztartó
151.30.127	2	Фланец	Rögzítőperem
151.30.128-1	1	Кронштейн	Tartó
151.30.135-2	1	Кронштейн	Tartó
151.30.144	1	Сальник	Tömítőgyűrű
151.30.148	1	Кронштейн	Tartó
151.30.162-1	1	Кольцо	Gyűrű
151.30.163	2	Втулка	Persely
151.30.164	2	Втулка	Persely
151.30.199	1	Лента	Szalag
151.30.201-2A	1	Кронштейн	Tartó
151.30.202-5	1	Кронштейн	Tartó
151.30.203	2	Кронштейн	Tartó
151.30.204-2A	1	Кронштейн	Tartó
151.30.205	6	Гайка	Anyá
151.30.217-1A	1	Бугель	Tartókengyel
151.30.218	6	Шпилька	Állócsavar
151.30.234	1	Кронштейн	Tartó
151.30.246	4	Планка	Fémleéc
151.30.253	1	Кронштейн	Tartó
151.30.254	1	Кронштейн	Tartó
151.30.263	4	Штифт	Stift
150.30.101	1	Брус	Gerenda
125.30.136	2	Втулка	Persely
125.30.138	2	Втулка	Persely
125.30.140	4	Шайба	Alátét

№ узла, детали Az egység, ill. alkatrész sorszáma	Количество Mennyiség	Наименование	Megnevezés
125.30.141	1	Обойма	Csésze
125.30.143A	1	Сальник	Szigetelőgyűrű
125.30.154	2	Крюк	Horog
125.30.216	2	Полукольцо	Félgyűrű
125.30.219-1	6	Шайба	Alátét
125.30.220	6	Гайка	Anya
74.56.415	3	Штифт	Stift
A02-35	5	Штифт	Stift
M8-6g×16.66	6	Болт	Csavar
M10-6g×20.66	16	Болт	Csavar
M12-6g×35.88.35	4	Болт	Csavar
M16-6g×35.88.35	7	Болт	Csavar
M16-6g×50.88.35	4	Болт	Csavar
M24×2-6g×60.109.019	8	Болт	Csavar
M16-7H.6	12	Гайка	Anya
8.65Г.05	6	Шайба	Alátét
10.65Г.05	16	Шайба	Alátét
12.65Г.05	6	Шайба	Alátét
16.65Г.05	11	Шайба	Alátét
24.65Г.05	16	Шайба	Alátét
10-010	8	Шайба	Alátét
M1-A1	1	Масленка	Olajzó
MII-A-45	2	Масленка	Olajzó
20×55.01	62	Заклепка	Szegecs
20×70.01	34	Заклепка	Szegecs
20×80.01	18	Заклепка	Szegecs
XC-2-1	2	Планка	Fémleéc
XC-3	1	Болт	Csavar
XC-4	1	Гайка	Anya

Подвеска 151.31.001-1
Felfüggesztés

№ узла, детали Az egység, ill. alkatrész sorszáma	Количество Mennyiség	Наименование	Megnevezés
151.31.001-1	2	Подвеска	Felfüggesztés
151.31.101	4	Стремянка	Tartócsavar
151.31.111	2	Крышка	Tető
151.31.112	2	Крышка	Tető
151.31.115	2	Накладка	Ellentartó
151.31.117-1	2	Серьга	Kengyel
151.31.118	2	Стремянка	Tartócsavar
151.31.123	2	Ограничитель	Határoló
151.31.124	2	Кронштейн	Tartó
125.31.105	2	Буфер	Ütköző
125.31.106-1	12	Гайка	Anyá
125.31.110-1	2	Подкладка	Rátéttlap
125.31.116-1	2	Замок	Zár
125.31.119	6	Палец	Pálca
125.31.120	2	Болт	Csavar
125.31.121	2	Шайба	Alátét
125.56.192	4	Ось	Tengely
125.58.127	10	Шплинт	Sasszeg
200-2902034	2	Чашка	Tányér
200-2902035	2	Чашка	Tányér
200-2902036	2	Чашка	Tányér
200-2902037	2	Чашка	Tányér
200-2902058	4	Трубка	Cső
200-2902101	2	Лист № 1	№ 1 lemezugó
200-2902102	2	Лист № 3	№ 3 lemezugó
200-2902103	2	Лист № 4	№ 4 lemezugó
200-2902104	2	Лист № 6	№ 6 lemezugó
200-2902105	2	Лист № 8	№ 8 lemezugó
200-2902106	2	Лист № 9	№ 9 lemezugó
200-2902107	2	Лист № 10	№ 10 lemezugó
200-2902108	2	Лист № 11	№ 11 lemezugó
200-2902109	2	Лист № 12	№ 12 lemezugó
200-2902110	2	Лист № 13	№ 13 lemezugó
200-2902074	2	Лист № 1 с чашками	№ 1 lemezugó tányérokka
200-2902076	2	Лист № 3 с чашками	№ 3 lemezugó tányérokka
200-2912032	2	Болт	Csavar
210-2902104	2	Лист № 5	№ 5 lemezugó
210-2902106	2	Лист № 7	№ 7 lemezugó
214-2902012	2	Рессора	Lemezugó
214-2902052	2	Лист № 9 с хомутами	№ 9 lemezugó bilincsekkel
214-2902059	2	Лист обратный	Fordított lemezugó
214-2902102	2	Лист № 2	№ 2 lemezugó
214-2902430A ₁	4	Подушка	Párna
214-2902062	4	Хомут	Báncs
200333-П29	4	Болт	Csavar
250810-П29	4	Гайка	Anyá
250835-П29	4	Гайка	Anyá
256836П	20	Защелка	Szegecs
M14-6g×45.88.35	12	Болт	Csavar
M14-6g×55.88.35	12	Болт	Csavar
14.65Г	24	Шайба	Alátét
22.65Г	4	Шайба	Alátét
24.65Г	24	Шайба	Alátét
27-010	12	Шайба	Alátét
22-04	8	Шайба	Alátét

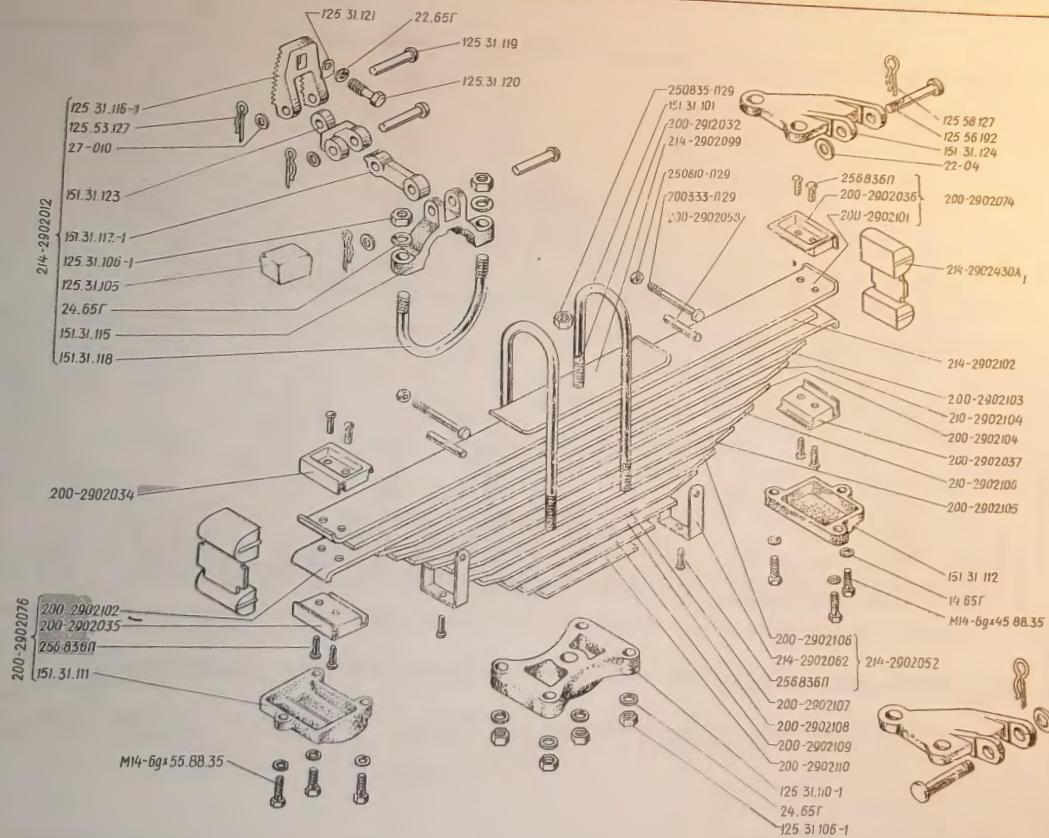


Рис. 49.
Авг.

ПОДВЕСКА
FELFOGGESZTES

151.31.001-1

№ узла, детали Az egység, ill. alkatrész sorszáma	Количество Mennyiség	Наименование	Megnevezés
151.31.011	2	Амортизатор	Lengéscsillapító
151.31.015	2	Шток	Rud
151.31.016	2	Шток	Rud
151.31.017	2	Клапан	Szelep
151.31.018	2	Резервуар	Tartály
151.31.019	2	Направляющая	Terelő
151.31.125	4	Втулка	Persely
151.31.131	2	Проушина	Fülecs
151.31.132	2	Шток	Rud
151.31.133	2	Прокладка	Tömítőlap
151.31.134	2	Гайка	Anya
151.31.135	4	Кольцо	Gyűrű
151.31.136	2	Обойма	Csésze
151.31.137	2	Сальник	Szimmering
151.31.138	2	Шайба	Alátét
151.31.139	2	Пружина	Rugó
151.31.140	2	Направляющая	Terelő
151.31.141	2	Шайба	Alátét
151.31.142	2	Цилиндр	Henger
151.31.143	2	Тарелка	Tányér
151.31.143-01	2	Тарелка	Tányér
151.31.144	2	Втулка	Persely
151.31.145	4	Пружина	Rugó
151.31.146	2	Тарелка	Tányér
151.31.147	2	Поршень	Dugattyú
151.31.148	2	Кольцо	Gyűrű
151.31.149	2	Диск	Tárcsa
151.31.150	2	Диск	Tárcsa
151.31.151	2	Тарелка	Tányér
151.31.152	8	Шайба	Alátét
151.31.153	2	Пружина	Rugó
151.31.154	2	Гайка	Anya
151.31.155	2	Шайба	Alátét
151.31.156	2	Сальник	Szimmering
151.31.157	2	Обойма	Csésze
151.31.158	2	Корпус	Test
151.31.160	2	Тарелка	Tányér
151.31.161	2	Пружина	Rugó
151.31.163	2	Шайба	Alátét
151.31.164	2	Стержень	Rud
151.31.165	2	Гайка	Anya
151.31.168	2	Кожух	Borítás
151.31.169	2	Шайба	Alátét
151.31.170	2	Втулка	Persely
151.31.171	2	Втулка	Persely
151.31.172	8	Втулка	Persely

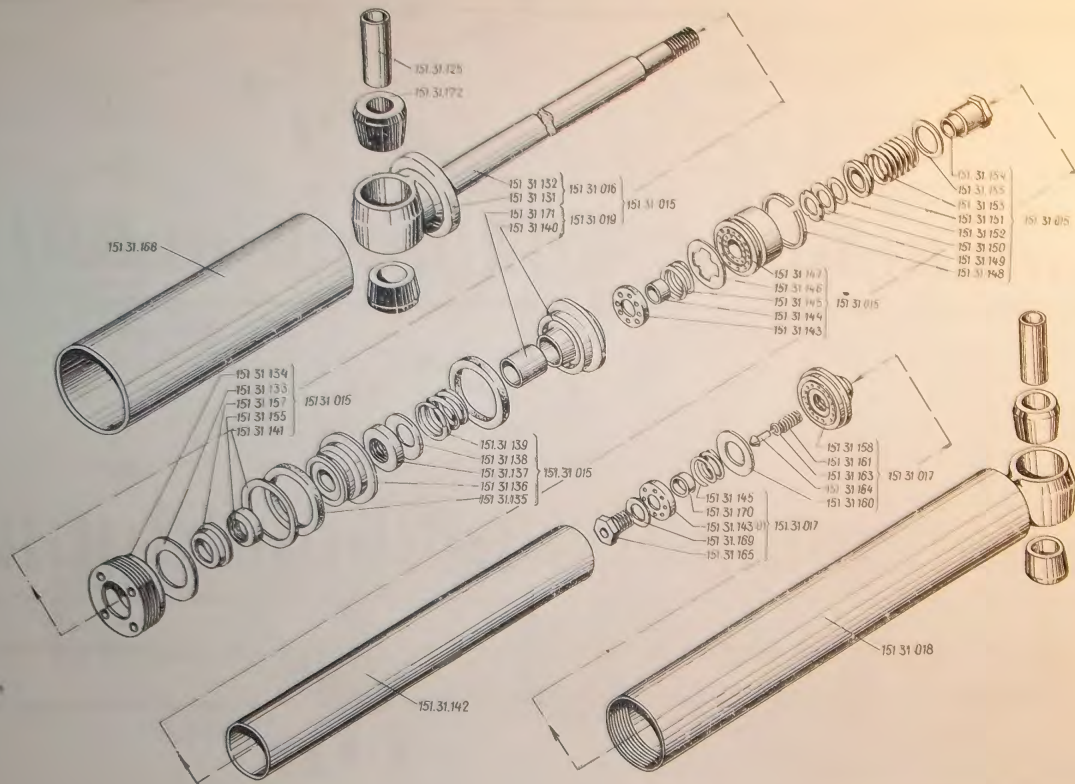


Рис. 50.
Абга.

АМОТИЗАТОР ПЕРЕДНЕЙ ПОДВЕСКИ
AZ ELŐLSŐ FELÜGGESZTES LENGESCILLAPÍTOJA

151.31.011

Устройство прицепное 150.35.001
 pótkocsis berendezés

№ узла, детали Az egység, ill. alkatrész sorszáma	Количество Mennyiség	Наименование	Megnevezés
150.35.001	1	Устройство прицепное	Pótkocsis berendezés
150.35.101	1	Бугель	Tartórögzítő
150.35.102	1	Бугель	Tartórögzítő
150.35.103	1	Скоба	Vonóhorog tartó
150.35.104	8	Болт	Csavar
150.35.105	1	Скоба	Vonóhorog
75.35.011	1	Шкворень	Csapszeg
75.35.102	2	Палец	Pálca
54.35.408-1A	2	Палец	Pálca
6.3×50	5	Шплинт	Sasszeg
27.65Г.05	8	Шайба	Alátét

2-9

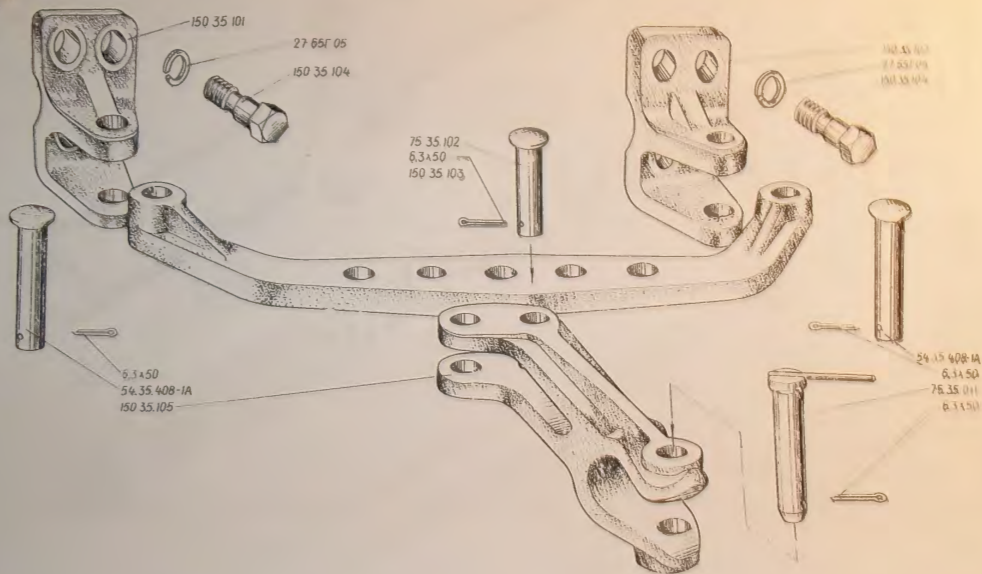


Рис. 51.
Абра

УСТРОЙСТВО ПРИЦЕПНОЕ
PÓTKOCSIS BERENDEZÉS

150.35.001

Передача карданная мостов 125.36.001-3
a hidak kardán áttétele

№ узла, детали Az egység, ill. alkatrész sorszáma	Количество Mennyiség	Наименование	Megnevezés
125.36.001-3	1	Передача карданная мостов	A hidak kardánáttétele
151.36.013-2	1	Опора задняя	Hátso útköző
151.36.015	1	Клапан	Szelep
151.36.110	1	Стакан	Pohár
151.36.111	1	Прокладка	Tömítőlap
151.36.112	1	Корпус	Ház
151.36.113	5	Прокладка	Tömítőlap
151.36.114	10	Прокладка	Tömítőlap
151.36.116	1	Стакан	Pohár
151.36.117	2	Болт	Csavar
125.36.104-1	1	Вал	Tengely
125.36.125	2	Сальник	Szimmering
125.36.126	2	Корпус	Ház
125.40.235	1	Кольцо	Gyűrű
54.02.522	2	Шайба	Alátét
7310K	2	Роликподшипник	Hengergörgős csapágy
M12-6H.8	8	Гайка	Anyá
12.65Г.05	12	Шайба	Alátét
БМ12 $\frac{T_0}{6g} \times 55 \left(\frac{20}{26} \right) 66$	8	Шпилька	Állócsavar
1-50×70-1	2	Манжета	Manzsetta
КГ 1/8"	1	Пробка	Dugó
III-A1-90	2	Масленка	Olejtó
M12-6g×35.88.35	1	Болт	Csavar

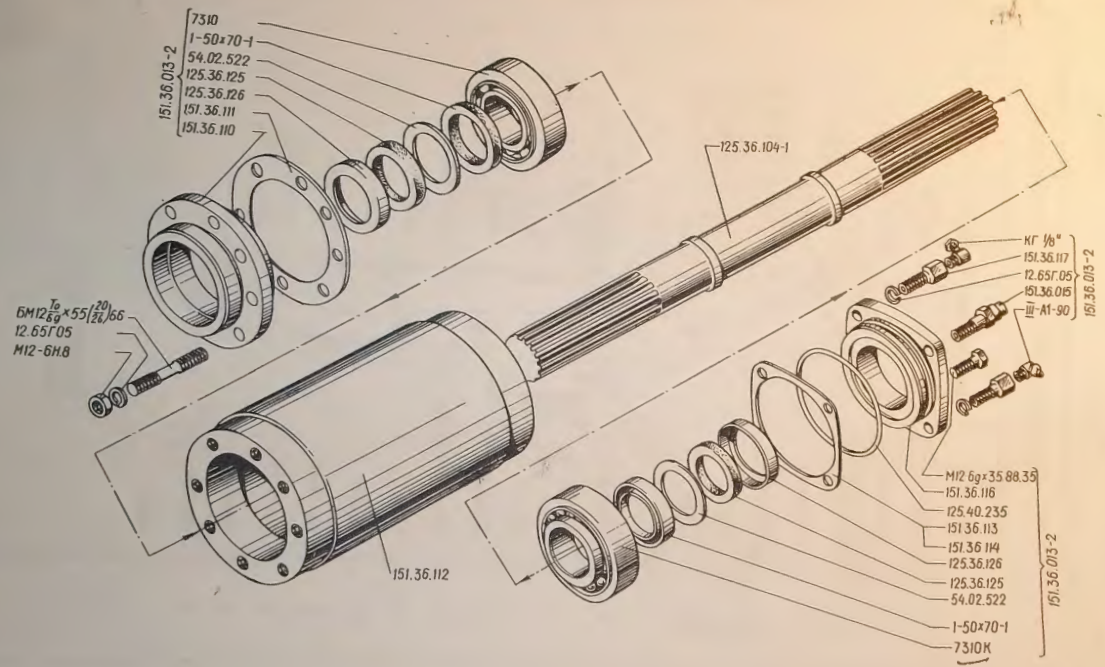


Рис. 52.
Двгв.

ПЕРЕДАЧА КАРДАНАЯ МОСТОВ
A HIDAQ KARDANATTETELE

125.36.001-3

№ узла, детали Az egység, ill. alkatrész sorszáma	Количество Mennyiség	Наименование	Megnevezés
125.36.011-2	1	Кардан	Kardántengely
150.36.013A	2	Крестовина	Kardánkereszt
150.36.014	8	Подшипник	Csapágy
150.36.015	8	Обойма	Csapágy gyűrű
150.36.016	2	Клапан	Szelep
150.36.104	8	Кольцо	Gyűrű
150.36.115-1A	2	Крестовина	Kardánkereszt
150.36.119	8	Пластина	Lemez
150.36.120	4	Пластина	Lemez
150.36.121	6	Пластина	Lemez
150.36.133	8	Пластина	Lemez
150.36.134	2	Корпус	Ház
150.36.135	2	Ось	Tengely
150.36.136	2	Шайба	Alátét
125.36.102-1	1	Вилка	Villa
125.36.107-1	1	Муфта	Tengelykapcsoló
125.36.111	1	Чехол	Védőborítás
125.36.113-1	8	Болт	Csavar
125.36.114-1	4	Болт	Csavar
125.36.122-2A	1	Фланец	Rögzítőperem
125.36.123-2A	2	Фланец	Rögzítőperem
125.36.129	8	Пластина	Lemez
700.22.08.024-3	2	Пружина	Rugó
700.22.08.040	2	Пресс-масленка	Nyomóolajzó
M8-6g×20.66	16	Болт	Csavar
M16×1,5-6H.8	12	Гайка	Anyá
16.65Г.05	12	Шайба	Alátét
6,3×20.001	1	Шплинт	Saszseg
XC-73	1	Хомутик	Bilincs
I-A1	1	Масленка	Olajzó

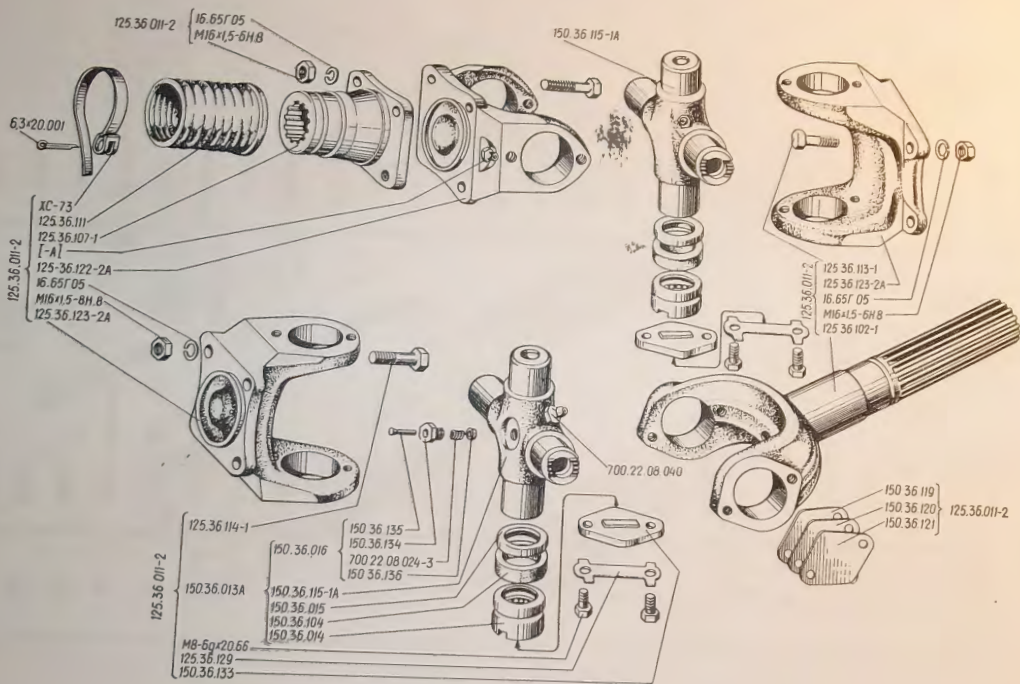


Рис. 53.
 Абра.

ПЕРЕДАЧА КАРДАННАЯ МОСТОВ
 A HIDAQ KARDANATTETELE

125.36.001-3

№ узла, детали Az egység, ill. alkatrész sorszáma	Количество Mennyiség	Наименование	Megnevezés
150.36.013A	4	Крестовина	Kardánkereszt
150.36.014	16	Подшипник	Csapágy
150.36.015	16	Обойма	Csapágy gyűrű
150.36.016	4	Клапан	Szelep
150.36.104	16	Кольцо	Gyűrű
150.36.115-1A	4	Крестовина	Kardánkereszt
150.36.133	16	Пластина	Lemez
125.36.023-2A	2	Вилка	Villa
125.36.103-1	2	Вилка	Villa
125.36.107-1	2	Муфта	Tengelykapcsoló
125.36.111	2	Чехол	Vedőborítás
125.36.113-1	16	Болт	Csavar
125.36.122-2A	2	Фланец	Rögzítőperem
125.36.123-2A	2	Фланец	Rögzítőperem
125.36.129	16	Пластина	Lemez
M8-6g×20.66	32	Болт	Csavar
M16×1,5-6H.8	16	Гайка	Anyá
16.65Г.05	16	Шайба	Alátét
6,3×20.001	2	Шплинт	Sasszeg
XC-73	2	Хомутик	Bilincs
700.22.08.040	4	Масленка	Olajzó
I-A1	2	Масленка	Olajzó

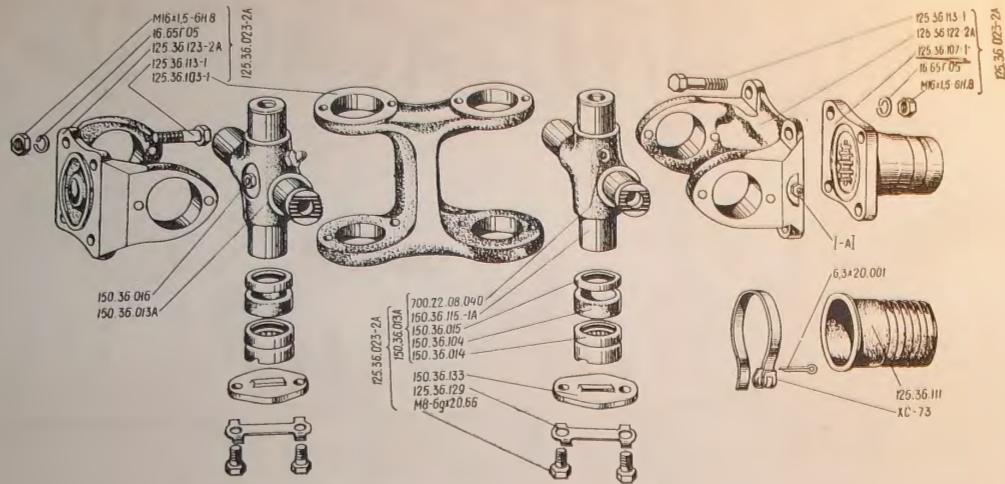


Рис. 54.
Абра.

ПЕРЕДАЧА КАРДАНАЯ МОСТОВ
- A HIDA KARDANATTETELE

125.36.001-3

Коробка перемены передач с раздаточной коробкой
a sebességváltómű az elosztóműházzal

151.37.021-6

№ узла, детали Az egység, ill. alkatrész sorszáma	Количество Mennyiség	Наименование	Megnevezés
151.37.021-6	1	Коробка	Ház
151.37.050-2	1	Крышка	Tető
151.37.056-1	1	Тяга	Vonórúd
151.37.063-1	1	Трубка	Cső
151.37.101-2	1	Корпус	Ház
151.37.129	1	Шестерня	Fogaskerék
151.37.142-1	1	Крышка	Tető
151.37.157	1	Рычаг	Emelő
151.37.162-1	1	Валик	Tengely
151.37.163-1	1	Вилка	Villa
151.37.167	1	Болт	Csavar
151.37.227-1	1	Валик	Tengely
151.37.228-1	1	Вилка	Villa
151.37.232-1	1	Колонка	Oszlop
151.37.233-1	1	Прокладка	Tömítőlap
151.37.238	1	Прокладка	Tömítőlap
151.37.248	1	Валик	Tengely
151.37.267-2	1	Прокладка	Tömítőlap
151.37.268-2	1	Крышка	Tető
151.37.294-1	1	Ограничитель	Határoló
151.37.297-1	1	Кулиса	Tolósín
151.37.357-2	1	Валик	Tengely
151.37.420	1	Указатель	Mutató
151.37.435	1	Поводок	Kengyel
150.37.474	2	Рым-болт	Eyle csavar
125.37.153	3	Пружина	Rugó
125.37.154	1	Фиксатор	Fixátor
125.37.259	2	Фиксатор	Fixátor
125.37.270	1	Винт	Csavar
125.37.299	3	Болт	Csavar
74.37.460	1	Штифт	Stift
74.37.476	3	Прокладка	Tömítőlap
74.37.485	1	Вставка	Betét
54.20.405	1	Палец	Pálca
54.37.462	1	Пружина	Rugó
54.37.489	1	Чехол	Védőlemez
14.38.528A	1	Вилка	Villa
7.37.028	1	Пробка	Dugó
7.37.233	1	Штифт	Stift
A13.04.000A	1	Рукоятка	Kar
A03-12	1	Штифт	Stift
A37-60	1	Втулка	Betét
A37-63	1	Колпачок	Kupak
5.43.130	1	Пружина	Rugó
H.036.04.005	1	Штуцер	Csatlakozó
M10-6g×30.66	18	Болт	Csavar
M10-6g×40.66	1	Болт	Csavar
M10-6g×55.66	1	Болт	Csavar
M10-6g×70.66	1	Болт	Csavar
M12-6g×55.88.35	1	Болт	Csavar
3M10-6g×16.66	3	Болт	Csavar
M10-7H6	1	Гайка	Anya
БПУ-20	1	Болт	Csavar
10.65Г.05	20	Шайба	Alátét
12.65Г.05	10	Шайба	Alátét
ШПУ-20	5	Шайба	Alátét
6×32.01	1	Заклепка	Szegecs
H2-20×16	1	Кольцо	Gyűrű
ХС-95	1	Хомутик	Bilincs
26	1	Заглушка	Ütköző
КУ-39	1	Кольцо	Gyűrű
ПММ-39-Б	1	Пробка	Dugó
ЛЖ-1,6×300	5	Проволока	Huzal
ВК-403	1	Включатель	Kapcsoló
IV 8 мм Р	1	Шар	Golyó
2×16	1	Шплинт	Sasszeg
КГ 1/4"	2	Пробка	Dugó

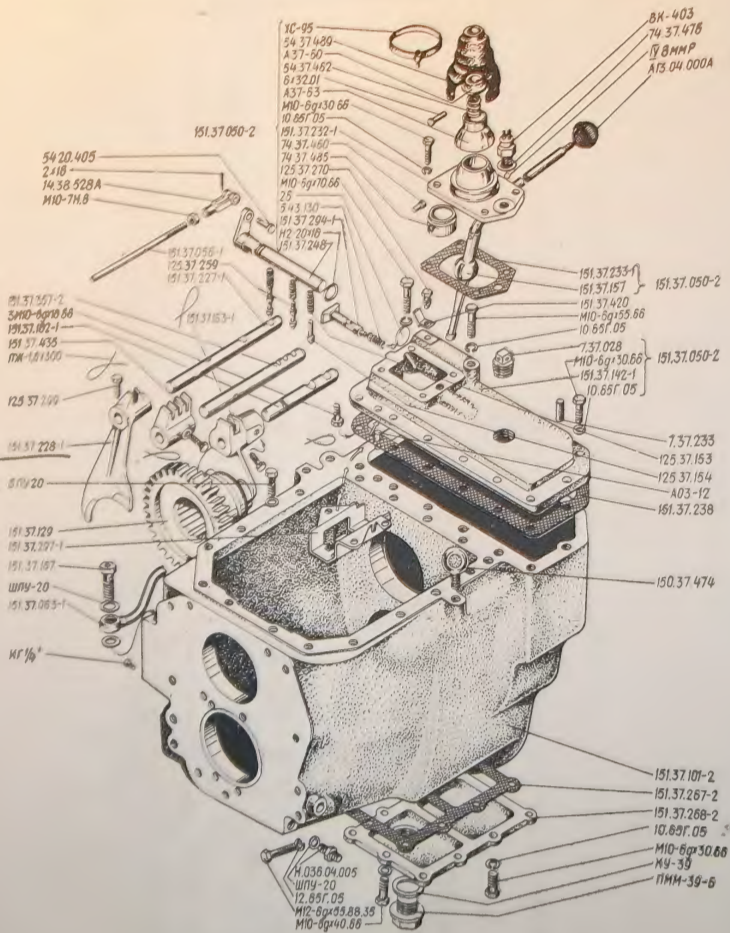


Рис. 55.
Абра.

КОРБКА ПЕРЕДАЧ
SEBESÉGVÁLTÓMŰHÁZ

151.37.021-6

№ ула. детали Az egység. ill. alkatrész sorszáma	Количество Mennyiség	Наименование	Megnevezés
151.37.021-6	1	Коробка	Ház
151.37.102-2	1	Стакан	Pohár
151.37.111	1	Шестерня	Fogaskerék
151.37.120	1	Шайба	Alátét
151.37.206	1	Втулка	Persely
151.37.208-3	1	Шестерня	Fogaskerék
151.37.210-5	1	Шестерня	Fogaskerék
151.37.211	1	Стакан	Pohár
151.37.220-2	1	Шестерня	Fogaskerék
150.37.104-2	1	Вал	Tengely
150.37.113	2	Втулка	Persely
150.37.149	1	Шайба	Alátét
150.37.420	1	Гайка	Anyá
125.37.255	1	Штифт	Stift
210	1	Подшипник	Csapágy
311	1	Подшипник	Csapágy
313	1	Подшипник	Csapágy
1-80×105-4	1	Манжета	Manzsetta
У-0×150-2	1	Кольцо	Gyűrű
Б-90	1	Кольцо	Gyűrű
Б-140	1	Кольцо	Gyűrű

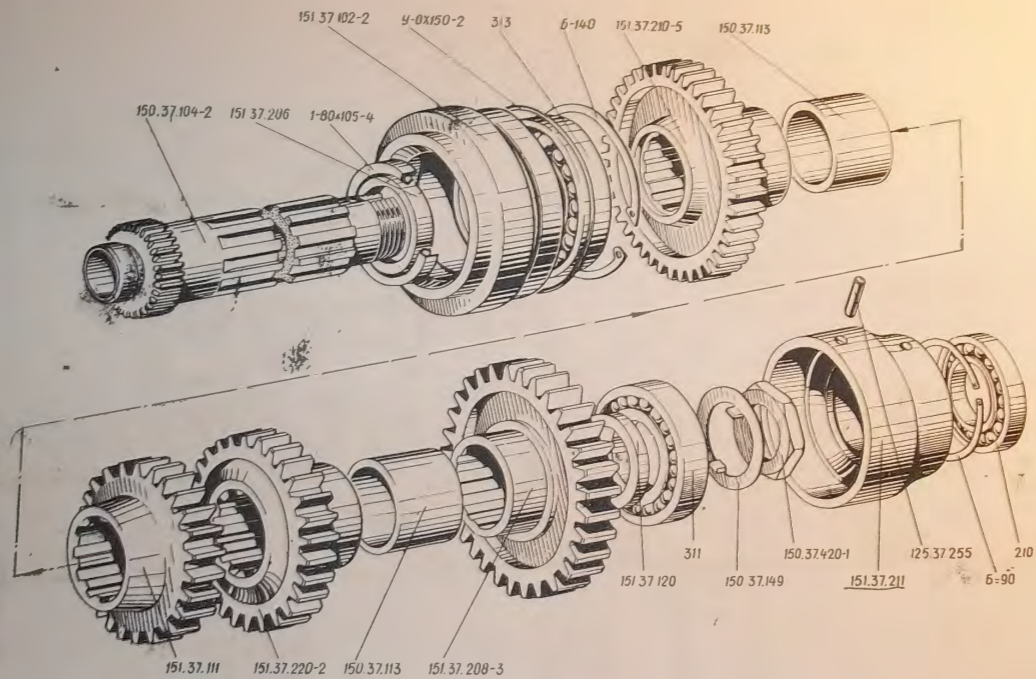


Рис. 56.
 Ава.

КОРОВА ПЕРЕДАЧ
 SEBESSEGVALTOMCHAZ

151.37.021-6

№ узла, детали Az egység, m. alkatrész soratóma	Количество Mennyiség	Наименование	Megnevezés
151.37.021-6	1	Коробка	Ház
151.37.011	1	Муфта	Kapcsoló
151.37.011-01	1	Муфта	Kapcsoló
151.37.199	1	Кольцо	Gyűrű
151.37.207-4	1	Шестерня	Fogaskerék
151.37.212-4	1	Втулка	Betét
	1	Шестерня	Fogaskerék
	1	Шайба	Alátét
151.37.270	1	Шайба	Alátét
150.37.025	1	Распределитель	Elosztó
150.37.037-2	1	Вал	Tengely
150.37.122	1	Стакан	Pohár
150.37.125-2	1	Вал	Tengely
150.37.143-1	1	Прокладка	Tömítőlap
150.37.149	1	Шайба	Alátét
150.37.224	1	Шайба	Alátét
150.37.259	1	Дроссель	Fojtó
150.37.333A	10	Кольцо	Gyűrű
150.37.338	1	Болт	Csavar
150.37.405-2	1	Кольцо	Gyűrű
150.37.420-1	1	Шайба	Anyá
125.37.219	1	Стакан	Pohár
125.37.246	1	Штифт	Stift
M12-6g×35.88.35	7	Болт	Csavar
12.65Г.05	7	Шайба	Alátét
311	1	Подшипник	Csapágy
313	1	Подшипник	Csapágy
КГ 174	4	Пробка	Dugó

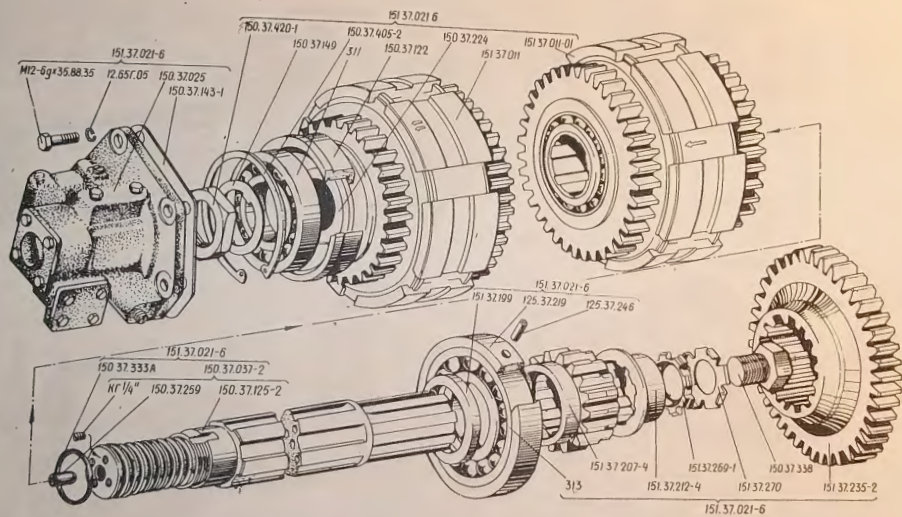


Рис. 57.
Абра.

КОРОБКА ПЕРЕДАЧ
SEBESSEGVALTÓMŰHÁZ

151.37.021-6

№ узла, детали Az egység, ill. alkatrész sorszáma	Количество Mennyiség	Наименование	Megnevezés
151.37.021-6	1	Коробка	Ház
151.37.236-2	1	Шестерня	Fogaskerék
151.37.237-2	1	Шестерня	Fogaskerék
151.37.239	1	Вал	Tengely
151.37.240-1	1	Втулка	Persely
151.37.242	1	Шайба	Alátét
151.37.247	1	Шайба	Alátét
125.41.267	1	Кольцо	Gyűrű
54.25.437	1	Гайка	Anyá
408	1	Подшипник	Csapágy
50408	1	Подшипник	Csapágy
Б-40	1	Кольцо	Gyűrű

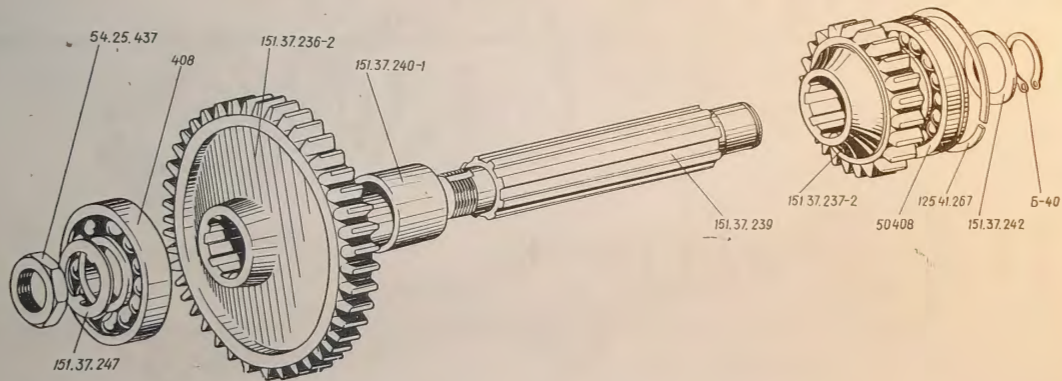


Рис. 58.
Авта.

КОРБОКА ПЕРЕДАЧ
SEBESSEGVALTOMUNAZ

151.37.021-6

№ узла, детали Az egység, ill. alkatrész sorszáma	Количество Mennyiség	Наименование	Megnevezés
151.37.011	1	Муфта	Kapcsoló
151.37.109	1	Шестерня	Fogaskerék
151.37.110-3	1	Шестерня	Fogaskerék
150.37.014	4	Клапан	Szelep
150.37.016	1	Муфта	Kapcsoló
150.37.072	5	Диск	Tárcsa
150.37.074	9	Диск	Tárcsa
150.37.111-1	1	Втулка	Persely
150.37.126	1	Втулка	Persely
150.37.127-1	2	Поршень	Dukattyú
150.37.129	2	Втулка	Persely
150.37.131	2	Кольцо	Gyűrű
150.37.133-1	2	Кольцо	Gyűrű
150.37.136	2	Диск	Tárcsa
150.37.138	2	Кольцо	Gyűrű
150.37.140-1	1	Барабан	Dob
150.37.221-1	2	Кольцо	Gyűrű
150.37.243-1	2	Кольцо	Gyűrű
150.37.534	2	Кольцо	Gyűrű
150.37.602	4	Диск	Tárcsa
A41-24	40	Пружина	Rugó
1000915	4	Шарикоподшипник	Golyóscsapágy

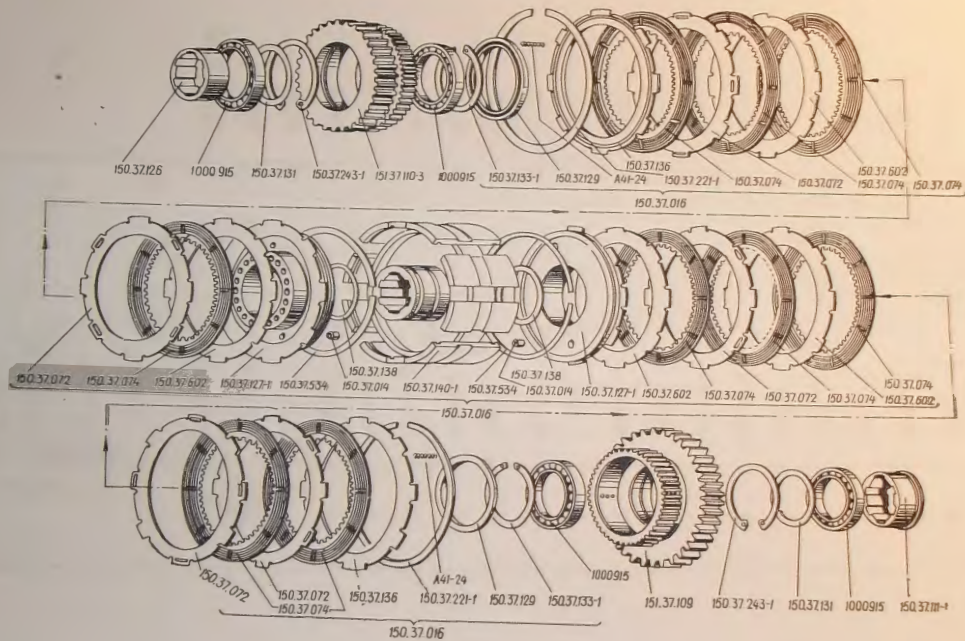


Рис. 59.
Абра.

МУФТА ПЕРЕДНЯЯ
ELÜLSÖ KAPCSOLO

151.37.011

№ узла, детали Az egység, ill. alkatrész sorszáma	Количество Mennyiség	Наименование	Megnevezés
151.37.011-01	1	Муфта	Kapcsoló
150.37.016	1	Муфта	Kapcsoló
150.37.014	4	Клапан	Szelep
150.37.072	5	Диск	Tárcsa
150.37.074	9	Диск	Tárcsa
150.37.111-1	1	Втулка	Persely
150.37.120-1	1	Шестерня	Fogaskerék
150.37.126	1	Втулка	Persely
150.37.127-1	2	Поршень	Dugattyu
150.37.129	2	Втулка	Persely
150.37.131	2	Кольцо	Gyűrű
150.37.133-1	2	Кольцо	Gyűrű
150.37.136	2	Диск	Tárcsa
150.37.138	2	Кольцо	Gyűrű
150.37.140-1	1	Барабан	Dob
150.37.221-1	2	Кольцо	Gyűrű
150.37.243-1	2	Кольцо	Gyűrű
150.37.273-1	1	Шестерня	Fogaskerék
150.37.534	2	Кольцо	Gyűrű
150.37.602	4	Диск	Tárcsa
A41-24	40	Пружина	Rugó
1000915	4	Шарикоподшипник	Golyóscsapágy

№ уала, детали Az egység, ill. alkatrész sorszáma	Количество Mennyiség	Наименование	Megnevezés
151.37.024	1	Крышка	Tető
151.37.025-1	1	Распределитель	Elosztó
151.37.062-4	1	Трубка	Cső
151.37.067-1	1	Фильтр	Szűrő
151.37.069-2	1	Трубка	Cső
151.37.088	1	Рычаг	Emelő
151.37.089	1	Кронштейн	Tartó
151.37.091	1	Тяга	Vonórúd
151.37.092	1	Управление КПП	Az elosztóműház vezérlése
151.37.145-3	1	Крышка	Tető
151.37.156-2	1	Прокладка	Tömítőlap
151.37.194-1	1	Прокладка	Tömítőlap
151.37.264-2	1	Рычаг	Emelő
151.37.504-1	1	Прокладка	Tömítőlap
74.54.434	1	Скоба	Pófa
74.54.435	1	Трубка	Cső
54.15.437	1	Трубка	Cső
54.20.405	1	Палец	Pálca
25.50.016	1	Труба	Cső
14.38.528A	1	Вилка	Villa
A13.03.000A	1	Рукоятка	Kar
5.24.175	1	Скоба	Pófa
17-050	1	Прокладка	Tömítőlap
16-006	4	Шайба	Alátét
16-110	2	Болт	Csavar
16-127A	1	Пружина	Rugó
8.21.121	1	Палец	Pálca
H036.04.005	2	Штуцер	Csőcsatlakozó
HШ10-0101034	2	Кольцо	Gyűrű
$BM10 \frac{To}{6g} \times 25 \left(\frac{16}{26} \right) 66$	4	Шпилька	Allócsavar
$BM10 \frac{To}{6g} \times 35 \left(\frac{16}{26} \right) 66$	4	Шпилька	Allócsavar
M10-6g×30.66	15	Болт	Csavar
M10-6g×55.66	1	Болт	Csavar
M10-8g×70.66	1	Болт	Csavar
10.65Г.05	25	Шайба	Alátét
10-010	14	Шайба	Alátét
M10-7H.6	9	Гайка	Anyá
2×16	2	Шплинт	Sasszeg

№ узла, детали Az egység, ill. alkatrész sorszáma	Количество Mennyiség	Наименование	Megnevezés
150.37.025	1	Распределитель	Elosztó
150.37.027	1	Корпус	Ház
150.37.029-1	1	Крышка	Tető
150.37.048	1	Фиксатор	Fixáló
150.37.053-1A	1	Крышка	Tető
150.37.144	1	Корпус	Ház
150.37.146	1	Втулка	Persely
150.37.147-1	1	Золотник	Csappantyú
150.37.148	1	Сектор	Szektor
150.37.246-1A	1	Крышка	Tető
150.37.247	1	Втулка	Persely
150.37.252	1	Прокладка	Tömitőlap
150.37.253-1	1	Прокладка	Tömitőlap
150.37.257	1	Крышка	Tető
150.37.308-1	1	Крышка	Tető
150.37.310	1	Прокладка	Tömitőlap
150.37.311	1	Ролик	Henger
150.37.312	1	Ось	Tengely
150.37.313	1	Направляющая	Terelő
150.37.314-1	1	Пробка	Dugó
150.37.316	3	Клапан	Szelep
150.37.371	2	Пробка	Dugó
150.37.372	2	Пробка	Dugó
150.37.373-2	2	Пробка	Dugó
150.37.442	1	Пружина	Rugó
125.57.154	1	Гайка	Anya
8.12.129	1	Обойма	Csésze
8.12.130	1	Кольцо	Gyűrű
H-16×12-2	6	Кольцо	Gyűrű
A06-14	2	Шайба	Alátét
HШ10-0101041Г	1	Сальник	Simmering
M10-6g×20.66	4	Болт	Csavar
M10-6g×25.66	4	Болт	Csavar
M10-6g×45.66	6	Болт	Csavar
M20×1,5-6H.8	1	Гайка	Anya
10.65Г.05	14	Шайба	Alátét
6Пр _{2а} ×25	1	Штифт	Stift
4×6,5	1	Шпонка	Csapszeg
КГ 1/8"	4	Пробка	Dugó
КГ 1/4"	2	Пробка	Dugó
ПЖ-1,6×150	2	Проволока	Huzal

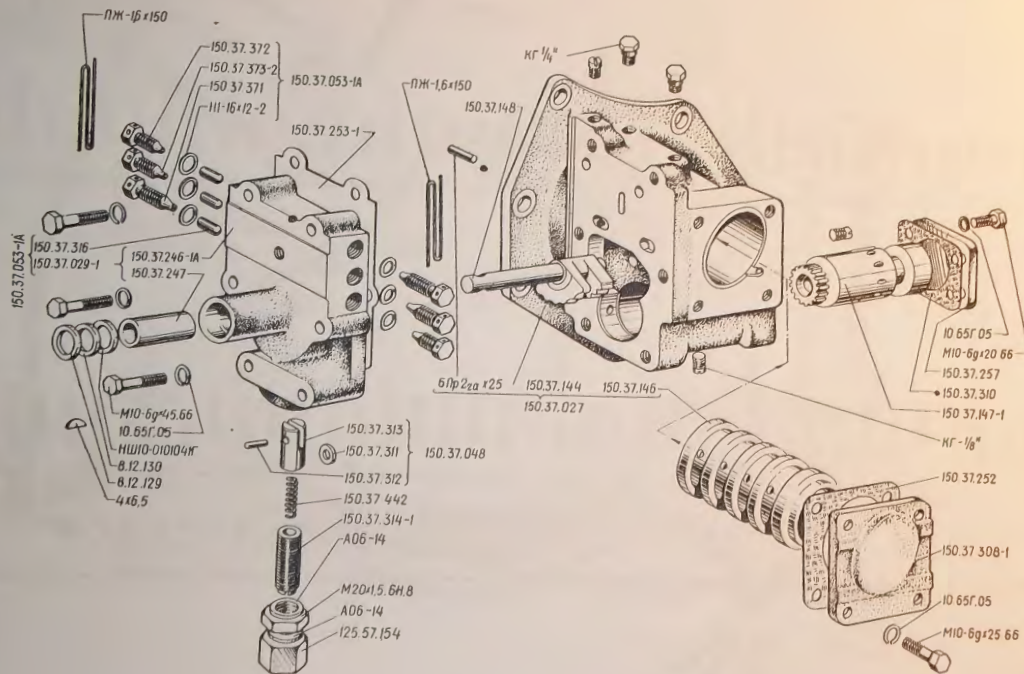


Рис. 62.
 Абра.

РАСПРЕДЕЛИТЕЛЬ ПРАВЫЙ
 JOBBOLDALI ELOSZTO

150.37.025

№ узла, детали Az egység, ill. alkatrész sorszáma	Количество Mennyiség	Наименование	Megnevezés
150.37.044-1	1	Гидроаккумулятор	Hidroakkumulátor
150.37.078-1	1	Корпус	Test
150.37.321-1	1	Корпус	Test
150.37.322	1	Поршень	Dugattyu
150.37.323-1	1	Крышка	Tető
150.37.324A	1	Пружина	Rugó
150.37.325A	1	Пружина	Rugó
150.37.327-1	1	Прокладка	Tömítőlap
150.37.425	1	Кольцо	Gyűrű
150.37.447	1	Днище	Aljzat
Ц110-1414042	2	Прокладка	Tömítőlap
КГ 1/4"	2	Пробка	Dugó
M10-6g×30.66	3	Болт	Csavar
10.65Г.05	3	Шайба	Alátét

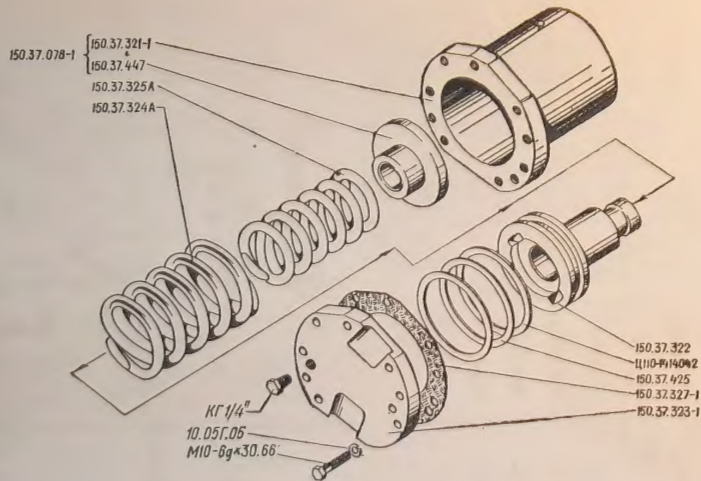


Рис. 63.
 Абра.

ГИДРОАККУМУЛЯТОР
 HIDROAKKUMULATOR

150.37.044-1

№ уала, детали Az egység, IP, alkatrész sorszám	Количество Mennyiség	Наименование	Megnevezés
151.37.025-1	1	Распределитель	Elosztó
151.37.070	1	Корпус	Ház
151.37.541	1	Пробка	Dugó
151.37.542	1	Пружина	Rugó
151.37.543	1	Пробка	Dugó
150.37.363	1	Винт	Csavar
150.37.337	2	Упор	Ütköző
150.37.364	1	Клапан	Szelep
150.37.365	1	Шайба	Alátét
150.37.366A	1	Пружина	Rugó
150.37.367	1	Пробка	Dugó
150.37.406	1	Шайба	Alátét
125.40.220	1	Седло	Nyereg
125.40.221	1	Гнездо	Fészek
НШ10-0101034	2	Кольцо	Gyűrű
НШ146-0505046	2	Кольцо	Gyűrű
Н.036.04.011	1	Штуцер	Csőcsatlakozó
P75-051Б	1	Колпачок	Kupak
P75-058Б	1	Гайка	Anyá
16-062	1	Шайба	Alátét
17-021	3	Прокладка	Tömítőlap
П 12ммН	1	Шар	Golyó
ПЖ-1,6×150	1	Проволока	Huzal
ПЖ-1,6×300	1	Проволока	Huzal
У40×35-2	2	Кольцо	Gyűrű

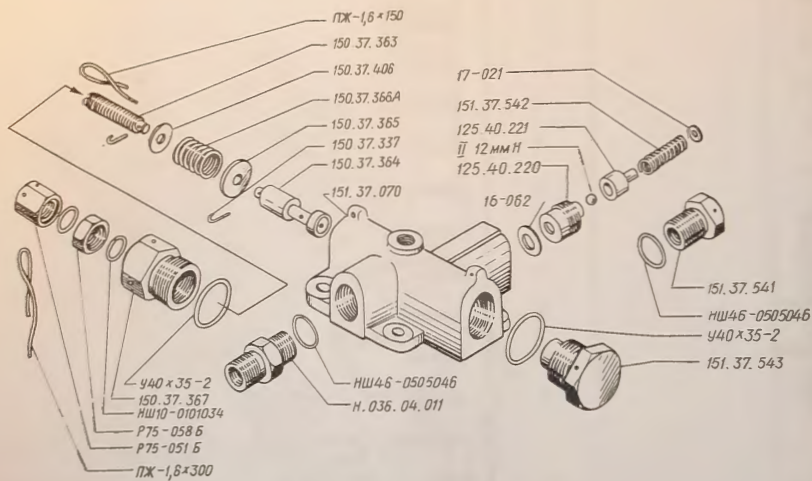


Рис. 64.
 Abra.

РАСПРЕДЕЛИТЕЛЬ ПЕРЕПУСКНОЙ
 АТОМЛÓ ELOSZTÓ

151.37.025-1

№ узла, детали Az egység, ill. alkatrész sorszáma	Количество Mennyiség	Наименование	Megnevezés
НМШ25-00-00	1	Насос	Szivattyu
НМШ25-00-01	1	Корпус	Ház
НМШ25-01-01	1	Крышка	Tető
НМШ25-02-01	1	Крышка	Tető
НМШ25-04-01	1	Ось	Tengely
НМШ50-00-02	1	Шестерня	Fogaskerék
НМШ50-02-02	2	Втулка	Persely
НМШ50-03-01	1	Шестерня	Fogaskerék
НМШ50-03-02	1	Втулка	Persely
10ГХ40	2	Штифт	Stift
M10-6gХ45.66.05	4	Болт	Csavar
10.65Г.05	4	Шайба	Alátét

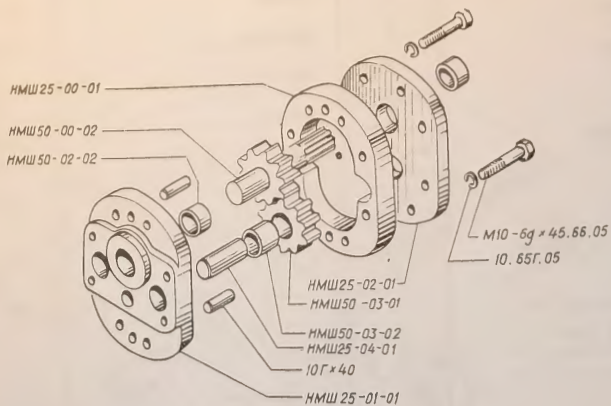


Рис. 65.
 Ábra.

HACOC
 SZIVATTYU

HMШ 25-00-00

№ уала, детали Az egység, ill. alkatrész sorszáma	Количество Mennyiség	Наименование	Megnevezés
151.37.066-1	1	Корпус	Ház
151.37.067-1	1	Фильтр	Szűrő
151.37.193-1	1	Крышка	Tető
151.37.194-1	1	Прокладка	Tömítőlap
150.57.015-2	1	Труба	Cső
150.57.025-2	1	Элементы фильтрующие	Szűrőelemek
150.57.115	1	Пружина	Rugó
150.57.116-1	1	Шайба	Alátét
150.57.149	1	Поршень	Dugattyu
150.57.168	2	Кольцо	Gyűrű
150.57.178	1	Пружина	Rugó
150.57.195	1	Скоба	Pofa
54.57.020A	38	Элемент	Elem
У65×60-2	1	Кольцо	Gyűrű
M10-6g×30.66	3	Болт	Csavar
M10-7H.6	3	Гайка	Anya
M5-6H.8	1	Гайка	Anya
КГ 3/8"	1	Пробка	Dugó

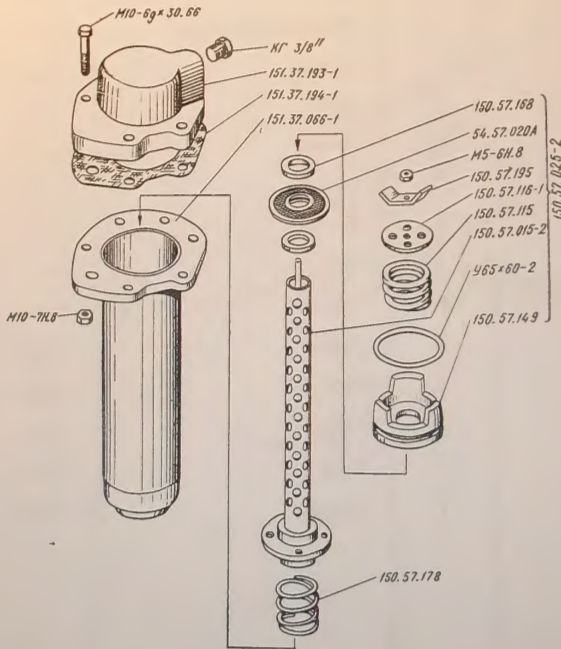


Рис. 66.
 Абра.

ФИЛЬТР
 SZORO

151.37.067-1

As egyse

151.37.03

151.37.04

151.37.06

151.37.07

151.37.08

151.37.09

151.37.10

151.37.11

151.37.12

151.37.13

151.37.14

151.37.15

151.37.16

151.37.17

151.37.18

151.37.19

151.37.20

151.37.21

151.37.22

151.37.23

151.37.24

151.37.25

151.37.26

151.37.27

151.37.28

151.37.29

151.37.30

151.37.31

151.37.32

151.37.33

151.37.34

151.37.35

151.37.36

151.37.37

151.37.38

151.37.39

151.37.40

151.37.41

151.37.42

151.37.43

151.37.44

151.37.45

151.37.46

151.37.47

151.37.48

151.37.49

151.37.50

151.37.51

151.37.52

151.37.53

151.37.54

151.37.55

151.37.56

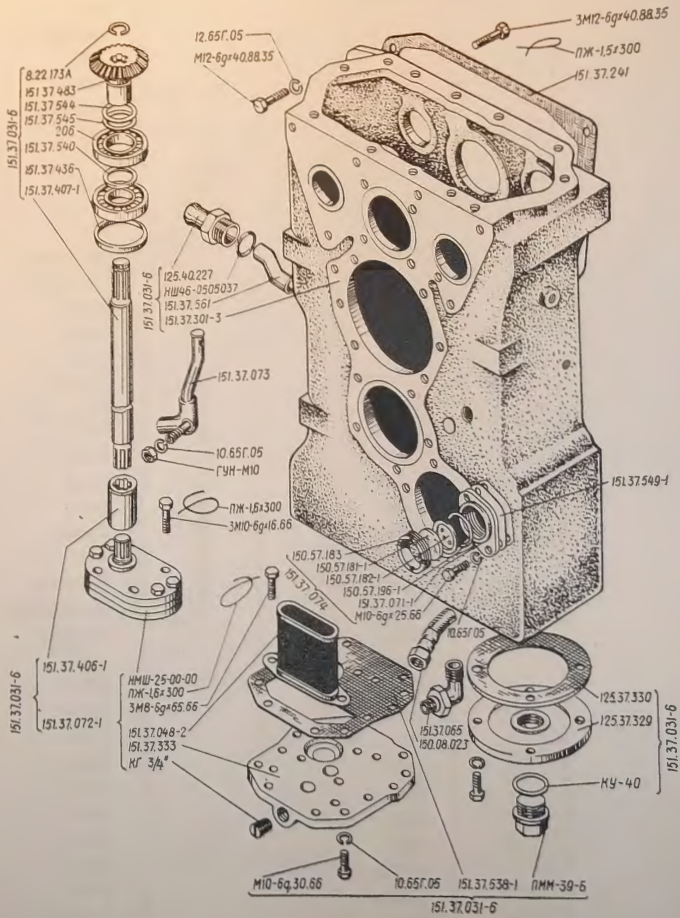
151.37.57

151.37.58

151.37.59

151.37.60

№ узла, детали Az egység, ill. alkatrész sorozáma	Количество Mennyiség	Наименование	Megnevezés
151.37.031-6	1	Коробка	Ház
151.37.048-2	1	Каркас	Test
151.37.065	1	Угольник	Szögídom
151.37.071-1	1	Крышка	Tető
151.37.072-1	1	Насос	Szivattyu
151.37.073	1	Трубка	Cső
151.37.074	1	Окно	Ablak
151.37.241	1	Прокладка	Tömítőlap
151.37.301-3	1	Корпус	Test
151.37.333	1	Крышка	Tető
151.37.406-1	1	Втулка	Persely
151.37.407-1	1	Вал	Tengely
151.37.436	1	Кольцо	Gyűrű
151.37.483	1	Шестерня	Fogaskerék
151.37.538-1	1	Прокладка	Tömítőlap
151.37.540	1	Кольцо	Gyűrű
151.37.544	3	Шайба	Alátét
151.37.545	3	Шайба	Alátét
151.37.549-1	1	Прокладка	Tömítőlap
151.37.561	1	Трубка	Cső
150.08.023	1	Шланг	Cső
150.57.181-1	1	Стекло	Üveg
150.57.182-1	1	Экран	Ernyő
150.57.183	1	Гайка	Anyá
150.57.196-1	1	Кольцо	Gyűrű
125.37.329	1	Крышка	Tető
125.37.330	1	Прокладка	Tömítőlap
125.40.227	1	Штуцер	Csőcsatlakozó
НМШ-25-00-00	1	Насос	Szivattyu
НШ46-0505037	1	Кольцо	Gyűrű
8.22.173А	1	Кольцо	Gyűrű
М10-6g×25.66	3	Болт	Csavar
М10-6g×30.66	14	Болт	Csavar
М12-6g×40.88.35	10	Болт	Csavar
3М10-6g×16.66	2	Болт	Csavar
3М8-6g×65.66	4	Болт	Csavar
3М12-6g×40.88.35	2	Болт	Csavar
10.65Г.05	17	Шайба	Alátét
12.65Г.05	10	Шайба	Alátét
206	2	Подшипник	Csapágy
ГУН-М10	1	Гайка	Anyá
КГ 3/4"	1	Пробка	Dugó
ПММ-39-Б	1	Пробка	Dugó
КУ-40	1	Кольцо	Gyűrű
26	1	Заглушка	Útközfő
ПЖ-1,6×300	6	Проволока	Huzal
ПЖ-1,5×300	2	Проволока	Huzal



№ узла, детали Az egység, ill. alkatrész sorszáma	Mennyiség	Наименование	Megnevezés
151.37.031-6	1	Коробка	Ház
151.37.055-1	1	Рычаг	Emelő
151.37.075-1	1	Крышка ВОМ	A teljesítmény — leadó tengely teteje
151.37.077	1	Крышка	Tető
151.37.364	1	Вилка	Villa
151.37.382	1	Кольцо	Gyűrű
151.37.383	1	Шайба	Alátét
151.37.398	1	Рычаг	Emelő
151.37.427	1	Корпус	Test
151.37.428	1	Вилка	Villa
151.37.429-1	1	Валик	Tengely
151.37.443	1	Колпак	Kupak
151.37.552	1	Втулка	Persely
151.37.566	1	Стопор	Fixáló
125.37.153	2	Пружина	Rugó
125.37.154	2	Фиксатор	Fixátor
125.37.270	1	Винт	Csavar
125.37.272	1	Пружина	Rugó
125.37.299	3	Болт	Csavar
125.37.302-2	1	Крышка	Tető
125.37.342	1	Прокладка	Tömítőlap
125.37.355	1	Рычаг	Emelő
125.37.358	1	Болт	Csavar
125.37.424	1	Рычаг	Emelő
125.37.425	1	Ось	Tengely
125.37.426-1	1	Валик	Tengely
125.37.430-1	1	Прокладка	Tömítőlap
25.20.162	3	Рукоятка	Kar
8.47.223	1	Кольцо	Gyűrű
7.37.247A	1	Кольцо	Gyűrű
A03-12	2	Штифт	Stift
A07-16	1	Ось	Tengely
HI-16×12-2	1	Кольцо	Gyűrű
HI-18×14-2	1	Кольцо	Gyűrű
M10-6g×30.66	12	Болт	Csavar
M10-6g×65.66	2	Болт	Csavar
3M8-6g×16.66	2	Болт	Csavar
M14×1,5-6H.8	1	Гайка	Anyá
M10-7H.6	1	Гайка	Anyá
8.65Г.05	1	Шайба	Alátét
10.65Г.05	14	Шайба	Alátét
14-010	1	Шайба	Alátét
2×16	3	Шплинт	Sasszeg
3,2×25	3	Шплинт	Sasszeg
26	3	Заглушка	Ütköző
ПЖ-1,6×300	4	Проволока	Huzal

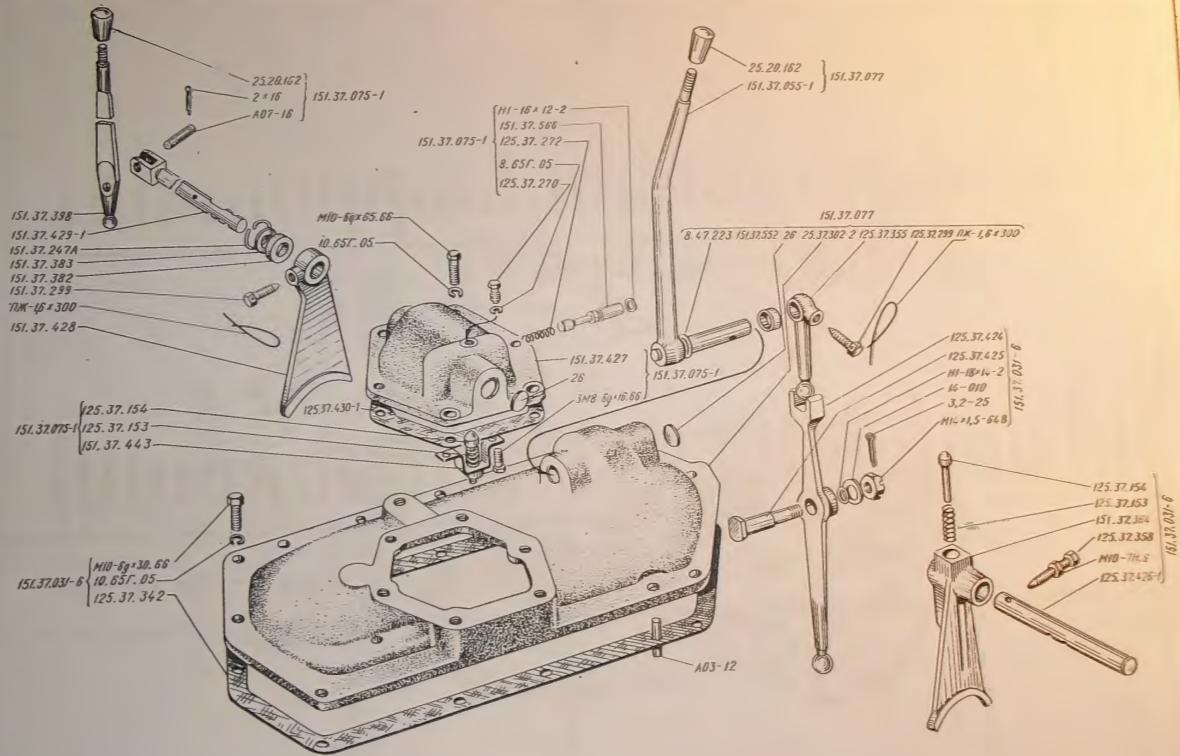


Рис. 68.
Абра

КОРБОКА РАЗДАТОЧНАЯ
ELOSZTOMODOVOZ

151.37.031-6

№ узла, детали Az egység, ill. alkatrész sorszáma	Количество Mennyiség	Наименование	Megnevezés
151.37.031-6	1	Коробка раздаточная	Elosztóműdoboz
151.37.046-2	1	Шестерня	Fogaskerék
151.37.221	1	Муфта	Kapcsoló
151.37.251	1	Втулка	Persely
151.37.303-2	1	Шестерня	Fogaskerék
151.37.305-4	1	Вал	Tengely
151.37.307-3	1	Стакан	Rohár
151.37.319-1	1	Крышка	Tető
151.37.320-2	1	Шестерня	Fogaskerék
151.37.321	1	Втулка	Persely
151.37.324-2	2	Кольцо	Gyűrű
151.37.337-2	1	Трубка	Cső
151.37.356	1	Вилка	Villa
151.37.357-2	1	Валик	Tengely
151.37.411	1	Втулка	Persely
150.37.105-1	2	Кольцо	Gyűrű
150.37.149	1	Шайба	Alátét
150.37.420-1	1	Гайка	Anya
125.37.103	1	Кольцо	Gyűrű
125.37.299	1	Болт	Csavar
125.37.316	2	Прокладка	Tömítőlap
125.37.366	1	Стакан	Pohár
125.37.453	2	Шайба	Alátét
125.37.454	1	Шайба	Alátét
M12-6g×55.88.35	6	Болт	Csavar
213	2	Подшипник	Csapágy
313	1	Подшипник	Csapágy
2411K	1	Подшипник	Csapágy
КГ 1/4"	1	Пробка	Dugó

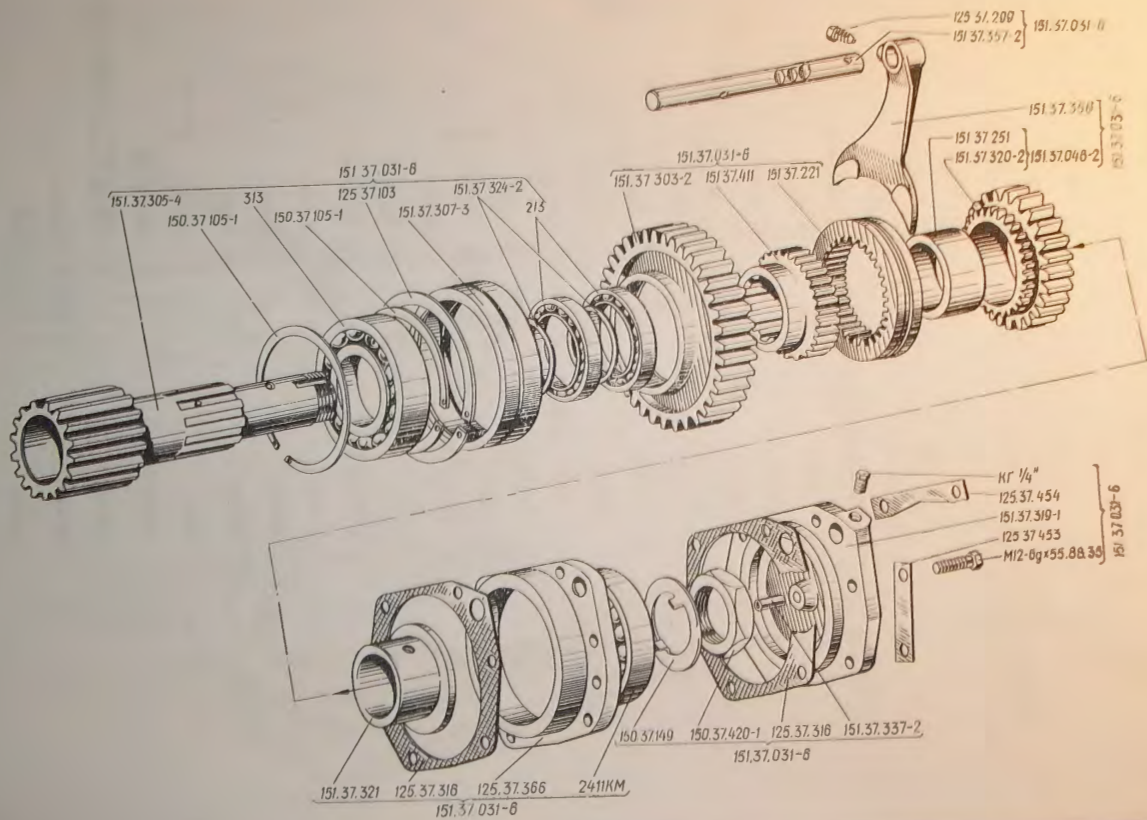


Рис. 69.
 Абра.

КОРБОКА РАЗДАТОЧНАЯ
 ELOSZTOMODOBOZ

151.37.031-8

№ узла, детали Az egység, ill. alkatrész sorozáma	Количество Mennyiség	Наименование	Megnevezés
151.37.031-6	1	Коробка	Ház
151.37.123	2	Кольцо	Gyűrű
151.37.308-2	1	Шестерня	Fogaskerék
151.37.310	2	Вал	Tengely
151.37.311-2	1	Шестерня	Fogaskerék
151.37.350-2	1	Шестерня	Fogaskerék
150.37.149	2	Шайба	Alátét
150.37.229	1	Шайба	Alátét
150.37.420-1	3	Гайка	Anyá
125.37.119	1	Прокладка	Tömítőlap
125.37.121	2	Стакан	Pohár
125.37.122	2	Крышка	Tető
125.37.124	2	Кольцо	Gyűrű
125.37.312	4	Прокладка	Tömítőlap
125.37.313	1	Крышка	Tető
125.37.343	1	Кольцо	Gyűrű
8.14.233	1	Кольцо	Gyűrű
M10-6g×30.66	4	Болт	Csavar
M10-6g×40.66	10	Болт	Csavar
10.65Г.05	14	Шайба	Alátét
311	1	Подшипник	Csapágy
313	2	Подшипник	Csapágy
12311K	1	Подшипник	Csapágy
I-80×105-4	4	Манжета	Manzsetta

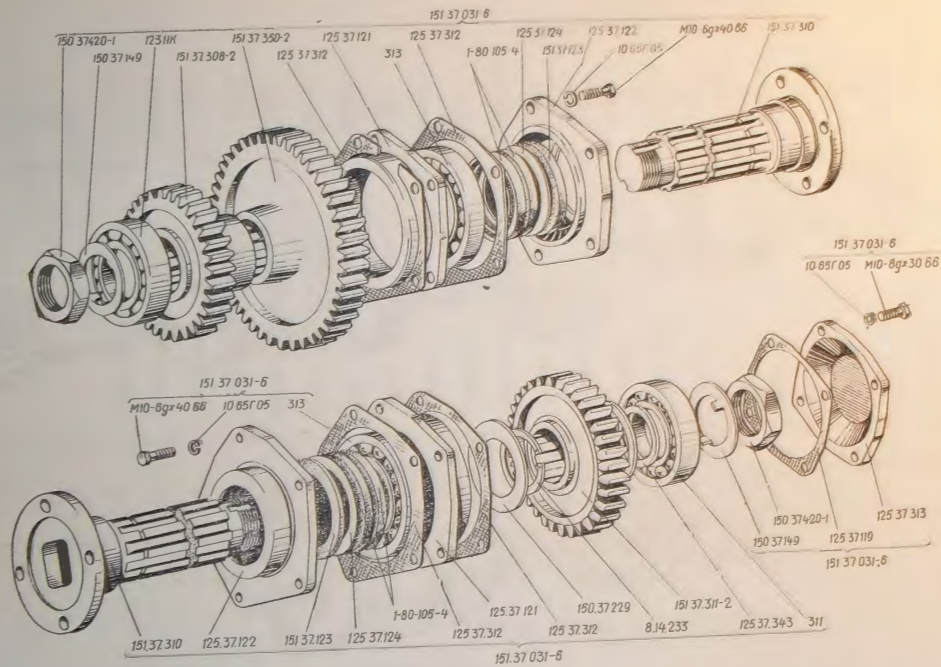


Рис. 70.
Абра

КОРОБКА РАЗДАТОЧНАЯ
ELOSZTOMODOBOZ

151.37.031-6

№ узла, детали Az egység, ill. alkatrész sorszáma	Количество Mennyiség	Наименование	Megnevezés
151.37.031-6	1	Коробка	Ház
151.37.061-2	1	Шестерня	Fogaskerék
151.37.076	1	Стакан	Pohár
151.37.345	1	Втулка	Persely
151.37.374	1	Стакан	Pohár
151.37.376-1	1	Вал	Tengely
151.37.378-2	2	Вал	Tengely
151.37.379-1	2	Шестерня	Fogaskerék
151.37.384-1	1	Втулка	Persely
151.37.386	2	Муфта	Kapcsoló
151.37.387	2	Корпус	Test
151.37.397	1	Вал	Tengely
151.37.400	1	Муфта	Kapcsoló
151.37.410-2	1	Шестерня	Fogaskerék
151.37.442	1	Втулка	Persely
151.37.484-1	1	Шестерня	Fogaskerék
151.37.489-2	1	Вал-шестерня	Fordás tengely
151.37.507-1	1	Вал	Tengely
151.37.516-1	1	Втулка	Persely
151.37.546-1	3	Шайба	Alátét
151.37.546-1-01	3	Шайба	Alátét
150.37.526	1	Кольцо	Gyűrű
150.37.601	1	Кольцо	Gyűrű
150.41.254	1	Шайба	Alátét
125.37.395	1	Прокладка	Tömítőlap
125.37.440	1	Кольцо	Gyűrű
125.37.449	1	Сальник	Szimmering
125.37.450	1	Корпус	Ház
125.41.149	1	Шайба	Alátét
M10-6g×30.66	4	Болт	Csavar
M16×1,5-6H.8	2	Гайка	Anya
M20×1,5-6H.8.019	1	Гайка	Anya
2-55×80-4	1	Манжета	Manzsetta
10.65Г.05	4	Шайба	Alátét
16.65Г.05	2	Шайба	Alátét
111	1	Подшипник	Csapágy
215	1	Подшипник	Csapágy
305	5	Подшипник	Csapágy
308	2	Подшипник	Csapágy
6×11	3	Шпонка	Csapszeg
4×32	1	Шплинт	Sasszeg

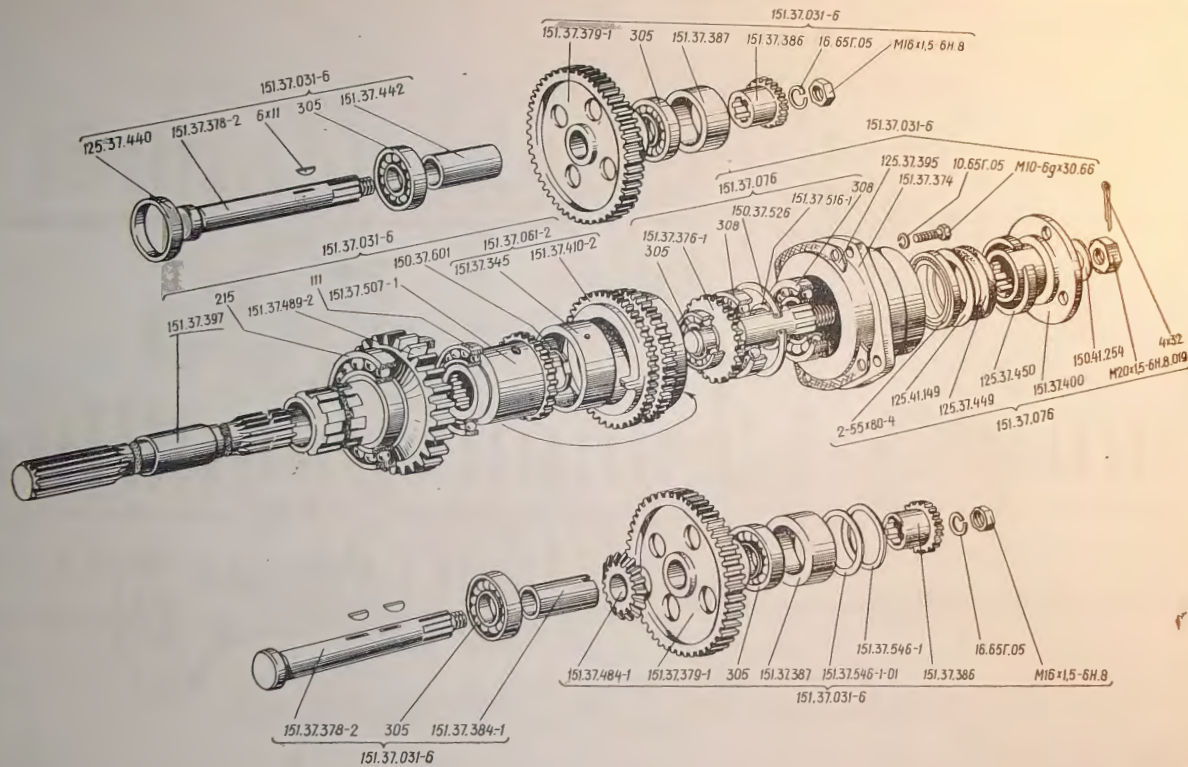


Рис. 71.
 Абра.

КОРОбКА РАЗДАТОЧНАЯ
 EŁOŻTOMUDOBOZ

151.37.031-6

Тормоз колесный
kerékfékek 151.38.011-1

№ узла, детали Az egység, ill. átkatrész sorszáma	Количество Mennyiség	Наименование	Megnevezés
151.38.011-1	2	Тормоз	Fék
151.38.012-1	2	Тормоз	Fék
151.38.049	8	Колодка	Fékpóla
151.38.049-1A	4	Щит	Szerelőlap
151.38.050-1A	4	Кронштейн	Tartó
151.38.054	4	Кронштейн	Tartó
151.38.055	2	Кронштейн	Tartó
151.38.056	2	Кронштейн	Pálca
151.38.103	8	Палец	Rugó
151.38.104	4	Пружина	Fékdob
151.38.114-1	4	Барaban	Fékpóla
151.38.206	8	Колодка	Tartó
151.38.207A	8	Кронштейн	Bütyök
151.38.208	2	Кулак	Bütyök
151.38.209	2	Кулак	Frikciós betét
125.38.102	16	Накладка	Tengely
125.38.105	8	Ось	Szalag
125.38.106	4	Лента	Szalag
125.38.107	4	Лента	Tető
125.38.113	4	Крышка	Feszítőcsavar
125.38.118	4	Стяжка	Zárószeg
125.38.122	8	Чека	Dugó
125.38.136	4	Пробка	Alátét
125.38.210	4	Шайба	Alátét
125.38.211	8	Шайба	Gyűrű
125.38.212	4	Кольцо	Tartó
125.38.213	2	Кронштейн	Tartó
125.38.214	2	Кронштейн	Persely
125.38.215	8	Втулка	Alátét
125.38.216	4	Шайба	Gyűrű
125.38.219	16	Кольцо	Alátét
125.38.220	8	Шайба	Emelő
120-3501136	4	Рычаг	Ház
120-3501137	4	Корпус	Ház
120-3501138	4	Корпус	Persely
120-3501139	4	Втулка	Fogaskerék
120-3501140	4	Шестерня	Csigakerék
120-3501141	4	Червяк	Tengely
120-3501142	4	Ось	Tető
120-3501143	8	Крышка	Rugó
120-3501144	4	Пружина	Ütköző
260305-П	4	Заглушка	Szegecs
304103-П	20	Заклепка	Dugó
305002-П	4	Пробка	Golyó
306207-П	4	Шарик	Csavar
M8-6g×12.66	16	Болт	Csavar
3M12-6g×40.66	16	Болт	Csavar
M10-6g×25.58	16	Винт	Csavar
M10-6g×32.58	64	Винт	Csavar
M10-7H.6	64	Гайка	Anyá
M12-7H.6	16	Гайка	Anyá
M20×1,5-6H.8	8	Гайка	Anyá
8.65Г.05	8	Шайба	Alátét
10.65Г.05	64	Шайба	Alátét
12.65Г.05	16	Шайба	Alátét
20.65Г.05	8	Шайба	Alátét
10×40.01	16	Заклепка	Szegecs
5×36	4	Шплицит	Sasszeg
ПЖ-2×220	4	Проволока	Huzal
II-A-45	8	Масленка	Olajzó

Редуктор колесный 151.39.011-4
kerékreduktor

№ узла, детали Az egység, ill. alkatrész sorszáma	Количество Mennyiség	Наименование	Megnevezés
151.39.011-4	1	Редуктор	Reduktor
151.39.012-4	1	Редуктор	Reduktor
151.39.013-4	4	Вал	Tengely
151.39.015-4	1	Редуктор	Reduktor
151.39.016-4	1	Редуктор	Reduktor
151.39.017-3	1	Вал	Tengely
151.39.018-3	1	Вал	Tengely
151.39.019-3	1	Вал	Tengely
151.39.020-3	1	Вал	Tengely
151.39.101-3	1	Вал	Tengely
151.39.102-3	1	Вал	Tengely
151.39.103-3	1	Вал	Tengely
151.39.104-3	1	Вал	Tengely
151.39.106	4	Кольцо	Gyűrű
150.39.012-3	4	Водило	Vezetőrud
150.39.017-3	4	Крышка	Tető
150.39.022	4	Корпус	Ház
150.39.023	4	Корпус	Ház
150.39.024	4	Кольцо	Gyűrű
150.39.025	4	Уплотнение	Tömítés
150.39.102-1	4	Картер	Karter
150.39.103-3	4	Водило	Vezetőrud
150.39.104-3	4	Шестерня	Fogaskerék
150.39.106-3	12	Сателлит	Golygókerék
150.39.107-1	12	Ось	Tengely
150.39.108-2	12	Кольцо	Gyűrű
150.39.109	24	Шайба	Alátét
150.39.110-3	4	Шестерня	Fogaskerék

№ узла, детали Az egység, ill. alkatrész sorszáma	Количество Mennyiség	Наименование	Megnevezés
			Gyűrű
150.39.112-1	8	Кольцо	Agy
150.39.113-3	4	Ступица	Tömítőlap
150.39.117	4	Прокладка	Tömítőlap
150.39.118	4	Прокладка	Tömítőlap
150.39.119-1	4	Прокладка	Alátét
150.39.124-1	4	Шайба	Allocsavar
150.39.125-1	80	Шпилька	Csavar
150.39.128	16	Болт	Csavar
150.39.129	16	Болт	Lemez
150.39.132-1	4	Пластина	Fémsegély
150.39.134	12	Планка	Stift
150.39.136	12	Штифт	Anya
150.39.155	4	Гайка	Ház
150.39.159	4	Корпус	Ház
150.39.161	4	Корпус	Anya
125.39.016-1	4	Гайка	Anya
125.39.131-1	16	Гайка	Anya
125.39.132-1	16	Гайка	Anya
125.39.135	32	Гайка	Anya
125.39.153	4	Гайка	Anya
125.39.154-1	4	Гайка	Anya
125.37.247	4	Шайба	Alátét
A02-26	8	Штифт	Stift
A5.11.128	4	Прокладка	Tömítőlap
A5.11.163	4	Кольцо	Gyűrű
A5.11.165-4	4	Кольцо	Gyűrű
A5.11.166	8	Штифт	Stift
A5.11.167-2	4	Прокладка	Tömítőlap
A5.11.168	4	Кольцо	Gyűrű

№ узла, детали Az egység, ill. alkatrész sorszáma	Количество Mennyiség	Наименование	Megnevezés
A5.11.169	4	Диафрагма	Diafragma
A5.11.176	16	Планка	Fémszegély
7.39.127	8	Штифт	Stift
7.39.128	32	Пружина	Rugó
7224	4	Роликподшипник	Tűgörgőcsapágy
7520	4	Роликподшипник	Tűgörgőcsapágy
PC-14×28 (PC-14×20)	312	Ролик Д IV 14×28HP	Д IV 14×28HP görgő
M8-6g×25.66.099	32	Болт	Csavar
M10-6g×16.66	12	Болт	Csavar
M10-6g×20.66	48	Болт	Csavar
M20×1,5-6g×60.66.019	32	Болт	Csavar
3M10-6g×20.66	24	Болт	Csavar
M6-6g×12.58.099	16	Винт	Csavar
M14×1,5-7H.6	80	Гайка	Anyá
11-2	12	Шайба	Alátét
10.65Г	48	Шайба	Alátét
14Т.65Г	80	Шайба	Alátét
20Т.65Г	16	Шайба	Alátét
ПЖ-1,6×260	12	Проволока	Huzal
КГ 1 1/4"	4	Пробка	Dugó
КГ 3/8"	8	Пробка	Dugó

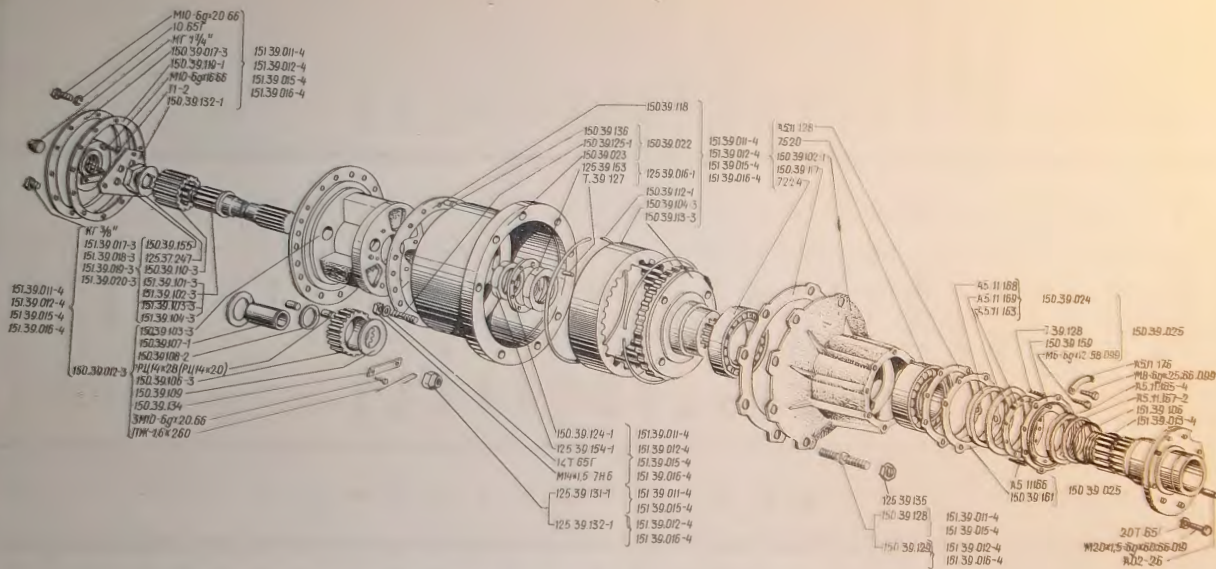


Рис. 73.
 Аьга.

КОЛЕСНЫЙ РЕДУКТОР
 KEREKREDUKTOR

151.39.011-4/012-
 4/015-4/016-4

Рулевое управление 151.40.001-4
kormánytű

№ узла, детали Az egység, ill. alkatrész sorszáma	Количество Mennyiség	Наименование	Megnevezés
151.40.001-4	1	Управление рулевое	Kormánytű
151.40.022-2	1	Тяга	Vonórúd
151.40.026-1	1	Насос	Szivattyu
151.40.027-1	3	Кронштейн	Tartó
151.40.028-1	1	Кронштейн	Tartó
151.40.029-1	1	Труба	Cső
151.40.032-3	2	Труба	Cső
151.40.039-1	1	Клапан	Szelep
151.40.040-3	2	Гидроцилиндр	Hidraulikus henger
151.40.044-4	1	Бак	Tartály
151.40.051-1	1	Механизм рулевой	Kormánymechanizmus
151.40.056-1	1	Колонка	Kormányoszlop
151.40.058	1	Кронштейн	Tartó
151.40.061-1	1	Муфта угловая	Szög-kapcsoló
151.40.063-2	1	Труба	Cső
151.40.064-2	1	Труба	Cső
151.40.065	1	Труба	Cső
151.40.066	1	Труба	Cső
151.40.074	1	Труба	Cső
151.40.075	1	Труба	Cső
151.40.076	2	Труба со шлангом	Cső a slaggal
151.40.148	1	Кольцо	Gyűrű
151.40.183	3	Болт	Csavar
151.40.216-1	1	Сошка	Villás kormányemelő kar
151.40.226	1	Муфта	Kapcsoló
151.40.278	4	Палец	Pálca
151.40.296	4	Шайба	Alátét
151.57.036-2	4	Лента	Szalag

№ узла, детали Az egység, ill. alkatrész sorszáma	Количество Mennyiség	Наименование	Megnevezés
151.57.147-1	4	Прокладка	Tömítőlap
151.57.201-1	1	Корпус	Ház
151.57.206-1	1	Прокладка	Tömítőlap
151.57.246	4	Прокладка	Tömítőlap
151.57.272	1	Кольцо	Gyűrű
151.57.275	1	Прокладка	Tömítőlap
150.53.131-1	1	Втулка	Persely
150.53.132	1	Муфта	Kapcsoló
150.53.133	2	Кольцо	Gyűrű
150.61.010	2	Рукав	Lemez
125.40.046-1	6	Шланг	Slag
125.40.242	1	Штуцер	Csőcsatlakozó
125.40.255	1	Шланг	Slag
125.40.336	1	Крышка	Tető
125.57.207	1	Прокладка	Tömítőlap
125.57.208	1	Шланг	Cső
74.54.435	6	Трубка	Cső
74.54.437	8	Зажим	Érintkező
8.24.143	1	Шланг	Cső
700A.34.00.013	4	Втулка	Persely
HШ32-Л-2	1	Насос	Szivattyú
HШ32-0303004B	1	Муфта	Kapcsoló
HШ32-0303035B	1	Муфта	Kapcsoló
HШ32-0303036B	1	Штуцер	Csőcsatlakozó
HШ46-0505037	9	Кольцо	Gyűrű
M8-6g×25.66	8	Болт	Csavar
M8-6g×55.66	4	Болт	Csavar
M10-6g×25.66	2	Болт	Csavar
M10-6g×30.66	4	Болт	Csavar

№ узла, Детали Az egység, III. alkatrész sorzáma	Количество Mennyiség	Наименование	Megnevezés
M10-6g×85.66	2	Болт	Csavar
M12-6g×35.88	3	Болт	Csavar
M12-6g×70.88.35	2	Болт	Csavar
M14-6g×35.88.35	6	Болт	Csavar
BM10 $\frac{T_0}{6g} \times 25 \left(\frac{12}{18} \right) 66$	4	Шпилька	Állócsavar
M36×3—6H.8	4	Гайка	Anya
M10-7H.6	6	Гайка	Anya
M16-6H.8	2	Гайка	Anya
ГКН-3М36	1	Гайка	Anya
8.65Г.05	8	Шайба	Alátét
10.65Г.05	12	Шайба	Alátét
12.65Г.05	5	Шайба	Alátét
14.65Г.05	9	Шайба	Alátét
П-А-90	4	Масленка	Olajzó
ХСВ-26	2	Хомут	Bilincs
ХСВ-35	2	Хомут	Bilincs
ХСВ-43	2	Хомут	Bilincs
4×32	2	Шплинт	Sasszeg
6,3×50	4	Шплинт	Sasszeg

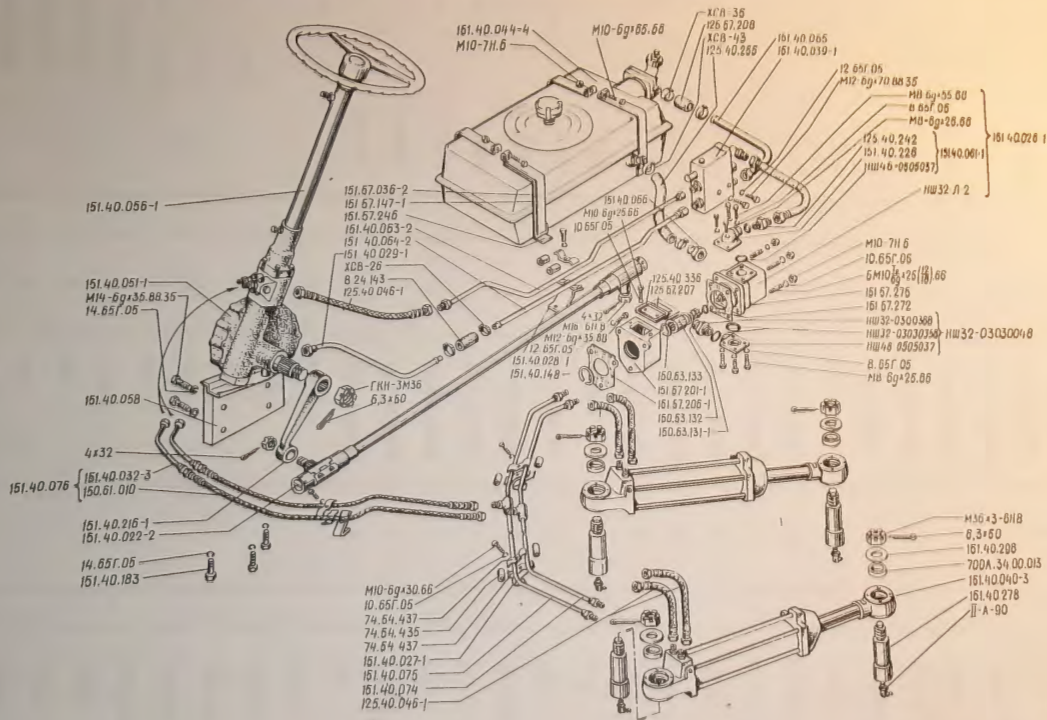


Рис. 74.
Абра

УПРАВЛЕНИЕ РУЛЕВОЕ
KORMANYMO

151.40.001-4

№ узла, детали Az egység, III. alkatrész sorszáma	Количество Mennyiség	Наименование	Megnevezés
151.40.051-1	1	Механизм рулевой	Kormánymechanizmus
151.40.053	1	Распределитель	Elosztó
151.40.054	1	Корпус	Test
151.40.055	1	Клапан	Szelep
151.40.067	1	Крышка	Tető
151.40.104-1	1	Крышка	Tető
151.40.147	1	Шайба	Alátét
151.40.148	4	Кольцо	Gyűrű
151.40.150	1	Золотник	Csappantyú
151.40.152	2	Кольцо	Gyűrű
151.40.153-1	1	Кольцо	Gyűrű
151.40.201A	1	Кольцо	Karter
151.40.202A	1	Картер	Tető
151.40.203	1	Крышка	Tömitőlap
151.40.204-1	1	Прокладка	Tengely
151.40.205	1	Вал	Persely
151.40.206	1	Втулка	Gyűrű
151.40.207	1	Кольцо	Cső
151.40.208	1	Труба	Tető
151.40.211A	1	Крышка	Ház
151.40.212	1	Корпус	Ház
151.40.213	1	Корпус	Pohár
151.40.224-1	1	Стакан	Persely
125.40.104	1	Втулка	Csigakerék
125.40.105	1	Червяк	Szektor
125.40.111	1	Сектор	Tömitőlap
125.40.113	1	Прокладка	Persely
125.40.115A	1	Втулка	Gyűrű
125.40.116A	8	Кольцо	Dugattyú
125.40.117	4	Плунжер	Rugó
125.40.123-1	1	Пружина	Persely
125.40.229	2	Втулка	Fészek
125.40.230	1	Гнездо	Dugattyú
125.40.231	1	Плунжер	Dugó
125.40.233	2	Пробка	Gyűrű
125.40.234	2	Кольцо	Gyűrű
125.40.235	2	Кольцо	Gyűrű
125.40.236	2	Пружина	Rugó
125.40.387	1-2	Шайба	Alátét
125.40.405	1	Кольцо	Gyűrű
HШ10-0101034	4	Кольцо	Gyűrű
HШ16-0505037	4	Кольцо	Gyűrű
H.036.04.005	4	Штуцер	Csőcsatlakozó
У-48×0-1	2	Кольцо	Gyűrű
H1-32×25-2	1	Кольцо	Gyűrű
H1-52×45-2	1	Кольцо	Gyűrű
2306K	3	Кольцо	Gyűrű
8206K	2	Роликподшипник	Hengergörgős csapágy
943/45	2	Шарикоподшипник	Golyócsapágy
M10-6g×25.66	9	Подшипник игольчатый	Tűgörgős csapágy
M10-6g×30.66	4	Болт	Csavar
M12-6g×35.88.35	4	Болт	Csavar
M12-6g×35.66	2	Болт	Csavar
	1	Винт	Csavar
$BM10 \frac{T_0}{6g} \times 60 \left(\frac{12}{26} \right) 66$	4	Шпилька	Allócsavar
$BM12 \times \frac{1,75 T_0}{1,5 6g} \times 130 \left(\frac{15}{26} \right) 66$	4	Шпилька	Allócsavar
M10-7H.6	4	Гайка	Anyá
M12-6H.8	1	Гайка	Anyá
M12×1,25-6H.8	4	Гайка	Anyá
M27×1,5-6H.8	4	Гайка	Anyá
10.65Г.05	17	Шайба	Anyá
12.65Г.05	6	Шайба	Alátét
8Pr2 ₁ ×20	1	Штифт	Alátét
1-45×65-1	1	Манжета	Stift
1-25×42-1	1	Манжета	Manzsetta
			Manzsetta

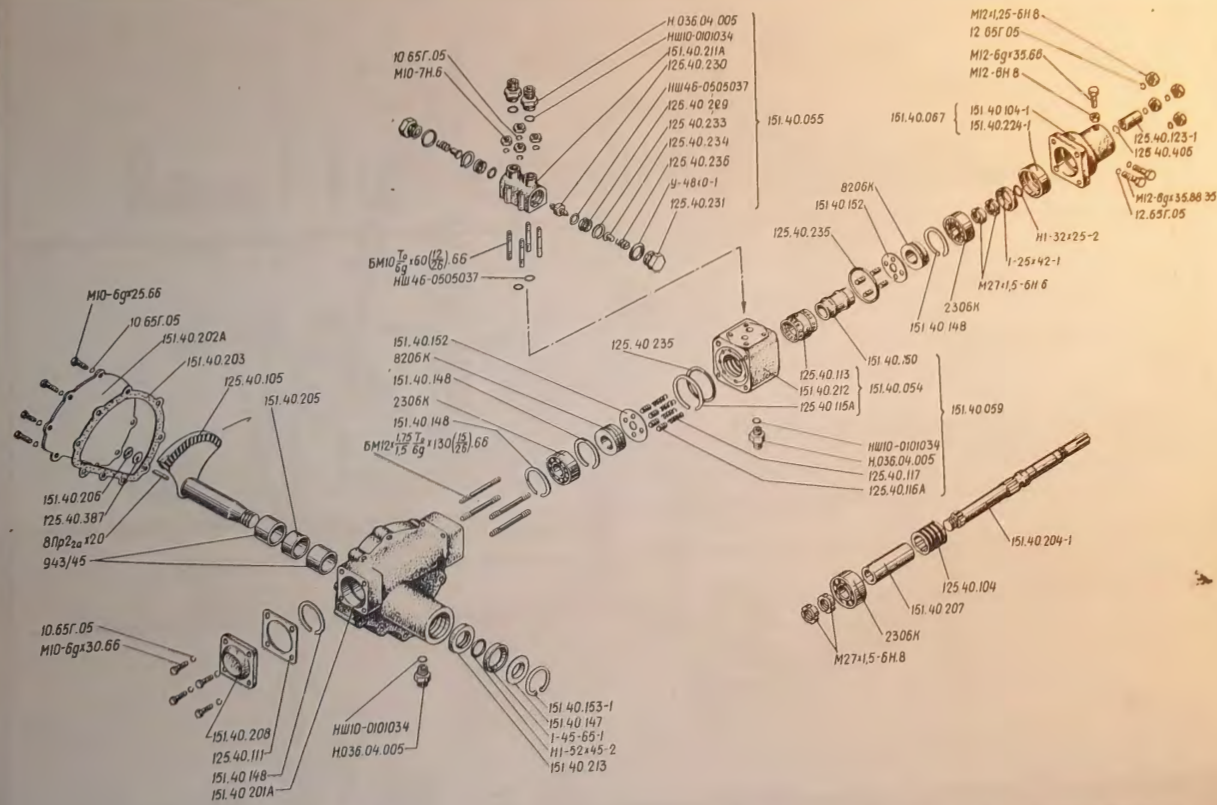


Рис. 75.
Абра.

РУЛЕВОЙ МЕХАНИЗМ
KORMANYMECHANIZMUS

151.40.051-1

№ узла, детали Az egység, ill. alkatrész sorszáma	Количество Mennyiség	Наименование	Megnevezés
151.40.056-1	1	Колонка	Kormányrud
151.40.057-1	1	Труба	Cső
151.40.217	1	Вал	Tengely
150.37.430-1	1	Кольцо	Gyűrű
150.40.021-2	1	Колесо	Kormánykerék
150.40.047	1	Провод	Vezeték
150.40.061	1	Контакт	Kontaktus
150.40.062	1	Щеткодержатель	Keletartó
150.40.217	1	Корпус	Ház
150.40.218	1	Корпус	Ház
150.40.219	1	Винт	Csavar
150.40.220	1	Пружина	Rugó
150.40.221	1	Щетка	Kele
125.40.021	1	Пластина	Lemez
125.40.143	1	Крышка	Tető
125.40.144	1	Колпачок	Kupak
125.40.145	1	Пружина	Rugó
125.40.146	1	Тарелка	Tányér
125.40.197	1	Корпус	Ház
125.40.198	2	Крышка	Tető
125.40.199	1	Сальник	Szimmering
125.40.219	1	Кольцо	Gyűrű
125.40.313	2	Изолятор	Szigetelő
125.40.318	1	Кольцо	Gyűrű
1206	1	Шарикоподшипник	Golyóscsapágy
M6-6g×10.58	3	Винт	Csavar
M5-6H.8.099	2	Гайка	Anyá
M24×2-6H.8	1	Гайка	Anyá
ШШС-7×18×1,5-Ц9	1	Шайба	Alátét
5.65Г.05	2	Шайба	Alátét
5×7,5	1	Шпонка	Ék
ПШ1,5×42	1	Провод	Vezeték

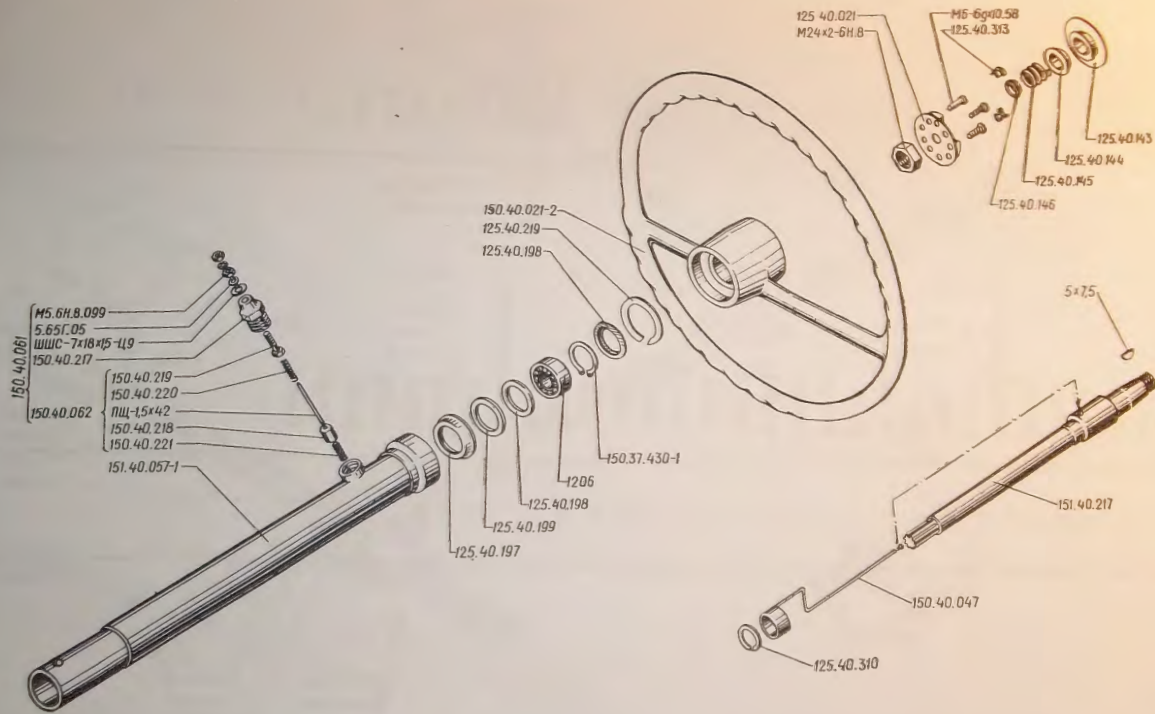


Рис. 76.
 Бра.

КОЛОНКА РУЛЕВОГО УПРАВЛЕНИЯ
 А KORMANYMC KORMANYRUDJA

151.40.056-1

№ уала, детали Az egység, ill. alkatrész sorszáma	Количество Mennyiség	Наименование	Megnevezés
151.40.022-2	1	Тяга	Vonórúd
151.40.024-2	1	Штанга	Rud
151.40.162-1	2	Палец	Pálca
125.40.152	2	Пружина	Rugó
125.40.237	2	Прокладка	Tömítőlap
125.40.238	2	Чехол	Borítás
125.40.245	2	Втулка	Persely
125.40.246	2	Пробка	Dugó
125.40.251	4	Сухарь	Feszítő
5×60	2	Шплинт	Sasszeg
I-A1	1	Масленка	Olajzó
II-A-45	1	Масленка	Olajzó

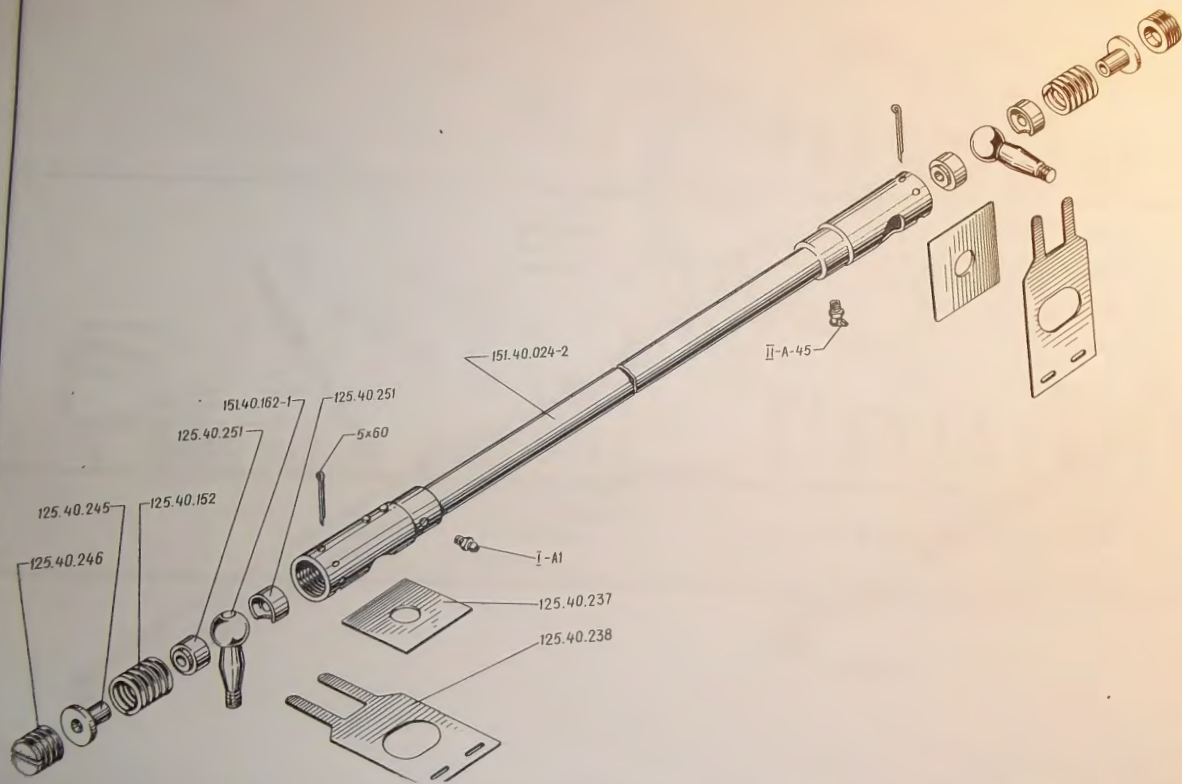
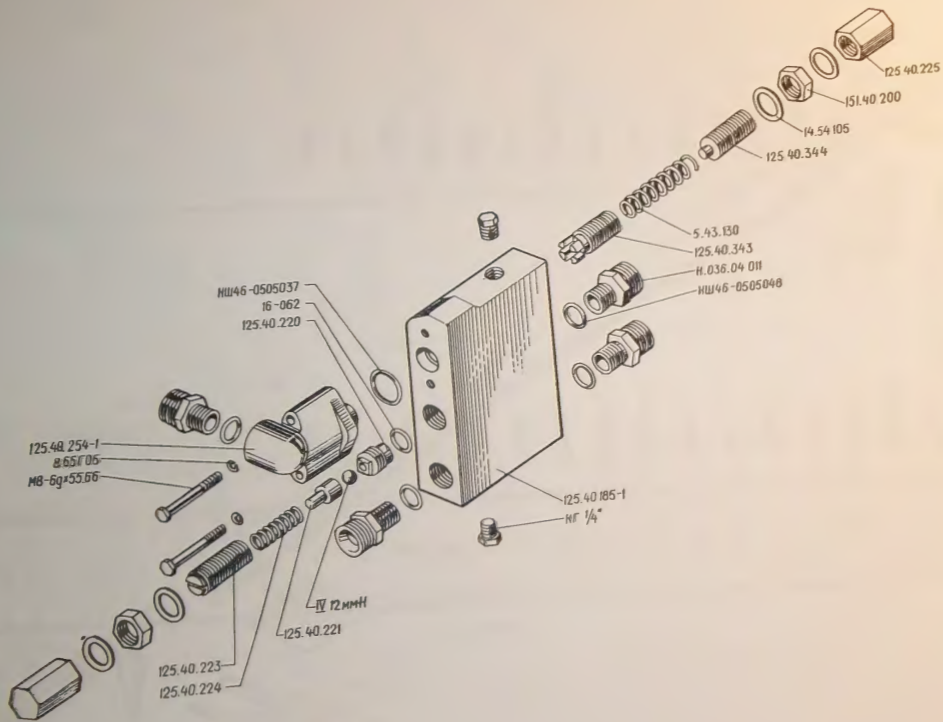


Рис. 77.
Абра.

ТЯГА
VONORUD

151.40.022-2

№ узла, детали Az egység, III. alkatrész sorozáma	Количество Mennyiség	Наименование	Megnevezés
151.40.039-1	1	Клапан расхода	Adagolószelep
151.40.200	2	Гайка	Anyá
125.40.185-1	1	Корпус	Test
125.40.220	1	Седло	Nyereg
125.40.221	1	Гнездо	Fészek
125.40.223	1	Винт	Csavar
125.40.224	1	Пружина	Rugó
125.40.225	2	Колпак	Kupak
125.40.254-1	1	Муфта	Kapcsoló
125.40.343	1	Клапан	Szelep
125.40.344	1	Винт	Csavar
14.54.105	4	Шайба	Alátét
5.43.130	1	Пружина	Rugó
16-062	1	Шайба	Alátét
H.036.04.011	4	Штуцер	Csőcsatlakozó
HШ146-0505037	1	Кольцо	Gyűrű
HШ146-0505046	4	Кольцо	Gyűrű
IV 12 мм Н	1	Шар	Golyó
M8-6g×55.66	2	Болт	Csavar
8.65Г.05	2	Шайба	Alátét
КГ 1/4"	2	Пробка	Dugó



КЛАПАН РАСХОДА
 ADAGOLÓSZELEP

151.40.039-1

№ узла, детали Az egység, ill. alkatrész sorszáma	Количество Mennyiség	Наименование	Megnevezés
151.40.040-3	2	Гидроцилиндр	Hidraulikus henger
151.40.070-1	2	Крышка	Tető
151.40.071-1	2	Шток	Rud
151.40.072-1	2	Крышка	Tető
151.40.250-1	2	Крышка	Tető
151.40.251-1	2	Шток	Rud
151.40.252-1	2	Крышка	Tető
151.40.255-1	2	Шайба	Alátét
151.40.256-1	2	Крышка	Tető
151.40.270	2	Поршень	Dugattyu
151.40.271	2	Корпус	Ház
151.40.272	4	Шайба	Alátét
151.40.273	2	Втулка	Persely
151.40.274	2	Маслопровод	Olajvezető cső
151.40.275	2	Сальник	Szimmering
151.40.276	8	Стяжка	Feszítőcsavar
151.40.277	4	Шайба	Alátét
125.40.179-1	4	Шайба	Alátét
125.40.187-1	2	Ограничитель	Határoló
125.40.210-1	2	Скребок	Kaparó
125.40.211-1	2	Гайка	Anya
125.40.215-1	2	Кольцо	Gyűrű
125.40.216-1	6	Манжета	Manzsetta
125.40.217-1	2	Кольцо	Gyűrű
54.38.605	2	Шайба	Alátét
700A.34.012	8	Крышка	Tető
700A.34.29.013	8	Кольцо	Gyűrű
700A.34.29.014	8	Сальник	Szimmering
H036.04.005	4	Штуцер	Csőcsatlakozó
016-020-25-2-2	2	Кольцо	Gyűrű
017-021-25-2-2	2	Кольцо	Gyűrű
045-053-46-2-2	1	Кольцо	Gyűrű
070-080-58-2-2	1	Кольцо	Gyűrű
074-080-36-2-2	2	Кольцо	Gyűrű
M10-6g×20.66	2	Болт	Csavar
M24×2-6H.8	1	Гайка	Anya
M14-6H.8	4	Гайка	Anya
10.65Г.05	2	Шайба	Alátét
14.65Г.05	4	Шайба	Alátét
5×28	1	Шплинт	Sasszeg
ШС-50	2	Подшипник	Csapágy
КГ 1/4"	2	Пробка	Dugó
8×60.01	4	Заклепка	Szegecs

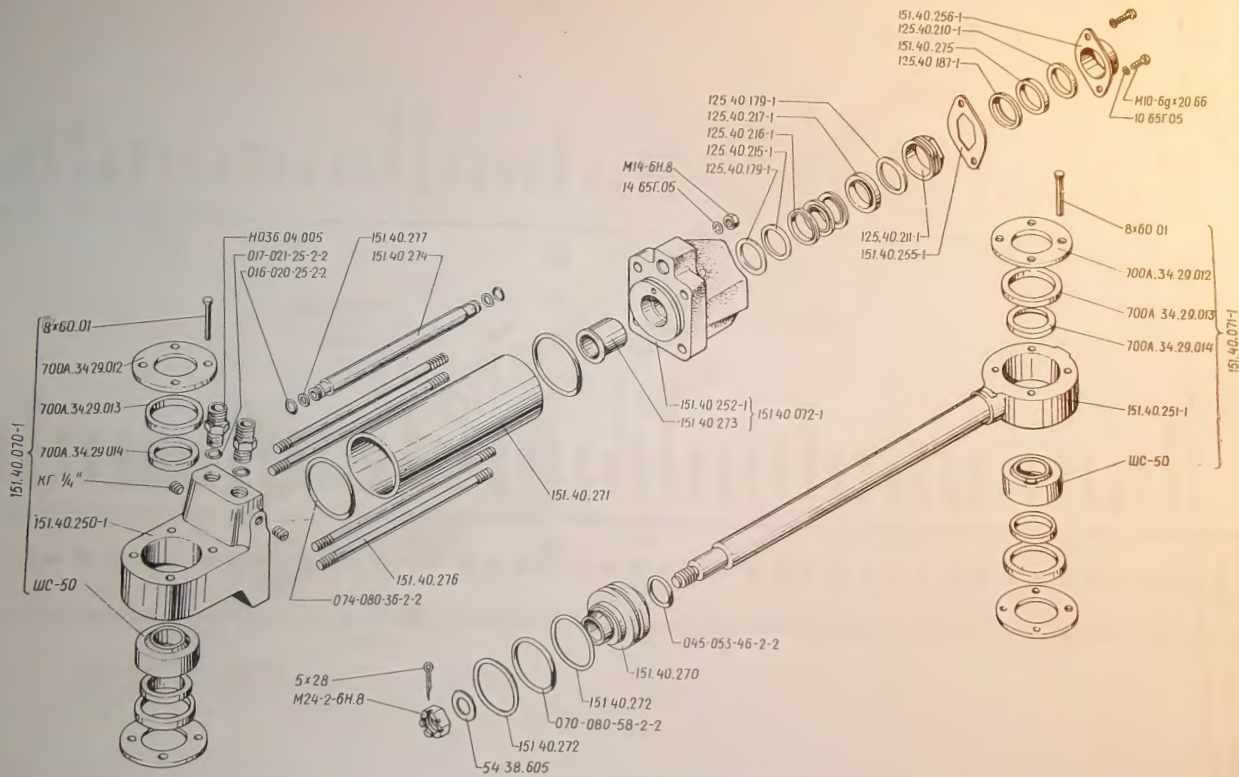
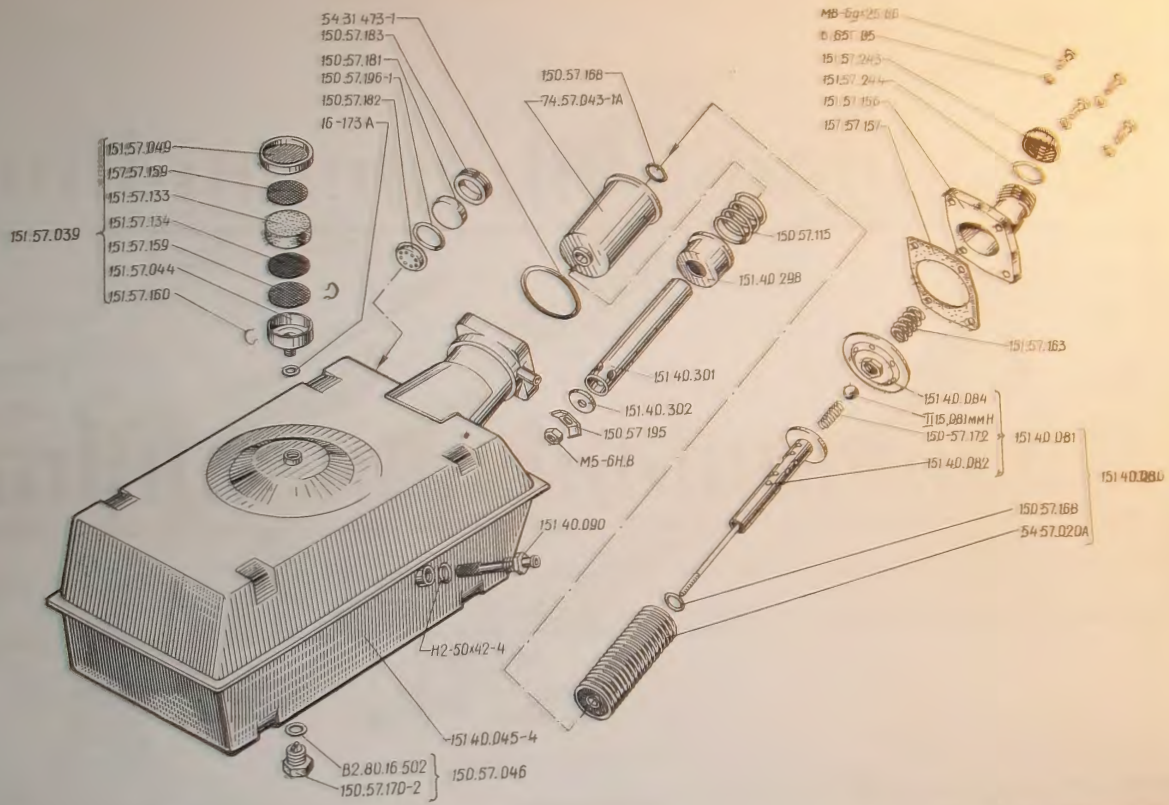


Рис. 79.
Абра.

ГИДРОЦИЛИНДР
HIDRAULIKUS HENGER

151.40.040-3

№ узла, детали Az egység. III. alkatrész sorszáma	Количество Mennyiség	Наименование	Megnevezés
151.40.044-4	1	Бак гидросистемы	A hidraulikus rendszer tartálya
151.40.045-4	1	Бак	Tartály
151.40.080	1	Фильтр	Szűrő
151.40.081	1	Труба	Cső
151.40.082	1	Труба	Cső
151.40.084	1	Корпус	Ház
151.40.090	1	Фильтр	Szűrő
151.40.298	1	Крышка	Tető
151.40.301	1	Труба	Cső
151.40.302	1	Шайба	Alátét
151.57.039	1	Сапун	Légzőszelep
151.57.044	1	Корпус	Ház
151.57.049	1	Стакан	Pohár
151.57.133	1	Фильтр	Szűrő
151.57.134	3	Фильтр	Szűrő
151.57.156	1	Крышка	Tető
151.57.157	1	Прокладка	Tömítőlap
151.57.159	2	Сетка	Szita
151.57.160	2	Защелка	Csappantyú
151.57.163	1	Пружина	Rugó
151.57.243	1	Пробка	Dugó
151.57.244	1	Прокладка	Tömítőlap
150.57.046	1	Пробка	Dugó
150.57.115	1	Пружина	Rugó
150.57.168	2	Кольцо	Gyűrű
150.57.170-2	1	Пробка	Dugó
150.57.172	1	Пружина	Rugó
150.57.181	1	Стекло	Üveg
150.57.182	1	Экран	Ernyő
150.57.183	1	Гайка	Anyá
150.57.195	1	Скоба	Bilincs
150.57.196-1	1	Кольцо	Gyűrű
54.31.473-1	1	Кольцо	Gyűrű
54.57.020A	21	Элемент	Elem
74.57.043-1A	1	Корпус	Ház
16-173A	1	Прокладка	Tömítőlap
B2.80.16.502	1	Прокладка	Tömítőlap
H2-50X42-4	1	Кольцо	Gyűrű
II 15,081 мм H	1	Шар	Gömb
M8-6gX25.66	4	Болт	Csavar
M5-6Hx8	1	Гайка	Anyá
8.65Г.05	4	Шайба	Alátét



БАК ГИДРОСИСТЕМЫ
 A HIDRAULIKUS RENDSZER TARTALYA

151.40.044-4

Pac. 80.
 Alra.

Вал отбора мощности с приводом 151.41.001-2
teljesítményleadó tengely a meghajtással

№ узла, детали Az egység, ill. alkatrész sorszáma	Количество Mennyiség	Наименование	Megnevezés
151.41.001-2	1	Вал отбора мощности	Teljesítményleadó tengely
151.41.013-2	1	Трос	Sodronykötél
151.41.014	1	Рычаг	Emelő
151.41.015-2	1	Кронштейн	Tartó
151.41.019-1	1	Вал	Tengely
151.41.020-1	1	Труба	Cső
151.41.021-1	1	Шарнир	Csukló
151.41.022-1	1	Кронштейн	Tartó
151.41.023	1	Опора	Ütköző
151.41.101	1	Корпус	Ház
151.41.106-2	1	Оболочка	Burkolat
151.41.109-2	1	Тяга	Vonórúd
151.41.112-2	1	Трос	Sodronykötél
151.41.121	2	Вилка	Villa
151.41.122	2	Наконечник	Hegy
151.41.124	1	Вилка	Villa
151.41.125	1	Вилка	Villa
151.41.126	1	Вал	Tengely
151.41.127A	1	Корпус	Test
150.36.016	4	Клапан	Szelep
150.37.526	1	Кольцо	Gyűrű
150.41.020-2	2	Кожух	Borítólapp
150.41.045	4	Крестовина	Kereszt
150.41.050-3	1	Рычаг	Emelő
150.41.052-3	1	Рычаг	Emelő
150.41.060	2	Вилка	Villa
150.41.118	1	Пружина	Rugó
150.41.152	2	Обойма	Gyűrű

№ узла, детали Az egység, ill. alkatrész sorszáma	Количество Mennyiség	Наименование	Megnevezés
150.41.188	1	Фиксатор	Fixátor
150.41.216-1	1	Корпус	Test
150.41.221-3	1	Ушко	Fülecs
150.41.229-3	1	Тяга	Vonórúd
150.41.232-1	1	Корпус	Ház
150.41.254	1	Шайба	Alátét
150.41.275-1	1	Муфта	Kapcsoló
150.41.277	2	Вилка	Villa
150.41.278	2	Заглушка	Ütköző
150.41.279	2	Кольцо	Gyűrű
150.41.280	4	Шайба	Alátét
150.41.281	2	Кольцо	Gyűrű
150.41.287	2	Вилка-фланец	Villás csatlakozó
150.41.289	16	Пластина	Lemez
150.41.290	4	Крестовина	Kereszt
150.41.291	16	Пластина—замок	Lemez-zár
150.41.293	12	Болт	Csavar
125.37.449	2	Сольник	Szimmering
125.37.450	2	Корпус	Ház
125.37.452	1	Кольцо	Gyűrű
125.41.141	1	Сольник	Szimmering
125.41.142	1	Корпус	Ház
125.41.149	2	Шайба	Alátét
125.41.204	1	Шайба	Alátét
125.41.271	4	Болт	Csavar
125.72.019	1	Сапун	Légzőnyílás
54.20.401	1	Кнопка	Nyomógomb
54.20.405	4	Палец	Pálca
14.38.528A	2	Вилка	Villa

№ узла, детали Az egység, ill. alkatrész sorszáma	Количество Mennyiség	Наименование	Megnevezés
A20-3-01	1	Пружина	Rugó
7.31.151	1	Штифт	Stift
164-2201044	16	Подшипник	Csapágy
1-38×58-1	1	Манжета	Manzsetta
1-55×80-1	1	Манжета	Manzsetta
M8-6g×16.66	32	Болт	Csavar
M8-6g×20.66	4	Болт	Csavar
M10-6g×16.66	4	Болт	Csavar
M10-6g×35.66	4	Болт	Csavar
M10-7H.6	2	Гайка	Anya
M20×1.5-6H.8.019	1	Гайка	Anya
M14×1.5-7H.6	12	Гайка	Anya
8.65Г.05	4	Шайба	Alátét
10.65Г.05	8	Шайба	Alátét
14.65Г.05	12	Шайба	Alátét
308	1	Подшипник	Csapágy
208	1	Подшипник	Csapágy
I-A1	2	Масленка	Olajzó
700.22.08.040	4	Пресс-масленка	Nyomóolajzó
3.2×20	3	Шплинт	Saszeg
4×32	1	Шплинт	Saszeg
ПЖ-1.6×300	2	Проволока	Huzal

1-142

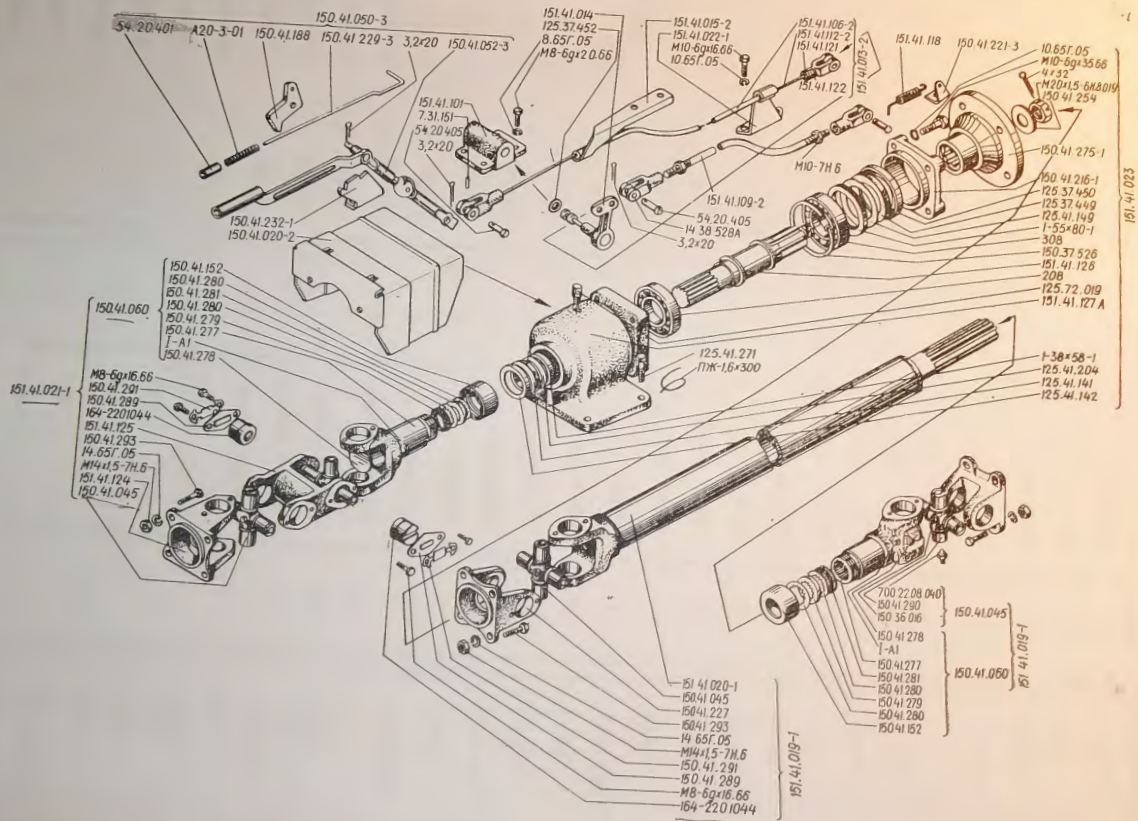


Рис. 81.
Абра.

ВАЛ ОТБОРА МОЩНОСТИ
TELJESITMENYLEADO TENGYEL

151.41.001-2

№ узла, детали Az egység, ill. alkatrész sorszáma	Количество Mennyiség	Наименование	Megnevezés
150.41.011-2	1	Редуктор ВОМ	A teljesítményleadó tengely reduktora
150.41.015-2	1	Муфта с тормозом	Tengelykapcsoló a fékkel
150.41.016-2	1	Шестерня	Fogaskerék
150.41.025-1	1	Заборник	Tereő
150.41.039-2	1	Колпак	Kupak
150.41.041-2	1	Вал	Tengely
150.41.042-2	1	Крышка	Tető
150.41.048-2	1	Эксцентрик	Excentrikus tárcsa
150.41.049-2	1	Поршень	Dugattyu
150.41.054-1	1	Пробка-сапун	Légzszelepes dugó
150.41.055	1	Вал	Tengely
150.41.056-3	1	Труба	Cső
150.41.058	1	Труба	Cső
150.41.059	1	Крышка	Tető
150.41.101-3	1	Корпус	Test
150.41.103-2	1	Вал	Tengely
150.41.106-1	1	Кольцо	Gyűrű
150.41.107-2	1	Крышка	Tető
150.41.108-1	1	Прокладка	Tömítőlap
150.41.109-2	1	Прокладка	Tömítőlap
150.41.110-2	1	Вал	Tengely
150.41.113-2	1	Корпус	Test
150.41.114-2	1	Стакан	Pohár
150.41.115-1	1	Кольцо	Gyűrű
150.41.116-1	1	Барабан	Dob
150.41.117-2	1	Поршень	Dugattyu
150.41.122	1	Пружина	Rugó
150.41.123	1	Кольцо	Gyűrű
150.41.130-1	1	Втулка	Persely
150.41.131-1	1	Крышка	Tető
150.41.133-2	4	Штифт	Stift
150.41.134-1	1	Прокладка	Tömítőlap
150.41.135-1	1	Прокладка	Tömítőlap
150.41.136-2	1	Прокладка	Tömítőlap
150.41.137-1	1	Фланец	Csőcsatlakozó
150.41.139-2	1	Втулка	Persely
150.41.140-2	1	Барабан	Dob
150.41.147-1	1	Гнездо	Fészek
150.41.170-1	1	Прокладка	Tömítőlap
150.41.171-1	1	Прокладка	Tömítőlap
150.41.173-3	1	Поддон	Aljázat
150.41.179	1	Пружина	Rugó
150.41.181-1	1	Прокладка	Tömítőlap

№ узла, детали Az egység, ill. alkatrész sorszáma	Количество Mennyiség	Наименование	Megnevezés
150.41.187-1	1	Прокладка	Tömítőlap
150.41.215-1	1	Стакан	Pohár
150.41.216-1	1	Корпус	Test
150.41.217-1	1	Шток	Rud
150.41.220-1	1	Кронштейн	Tarló
150.41.223-2	1	Шестерня	Fogaskerék
150.41.225-3	1	Шестерня	Fogaskerék
150.41.228-1	2	Диск	Tárcsa
150.41.239-1	1	Седло	Nyereg
150.41.244-1	1	Кольцо	Gyűrű
150.41.248	1	Втулка	Persely
150.41.249	1	Кольцо	Gyűrű
150.41.252	1	Втулка	Persely
150.41.254	1	Шайба	Alátét
150.41.258-1	1	Фланец	Rögzítőperem
150.41.259	1	Прокладка	Tömítőlap
150.41.262	1	Прокладка	Tömítőlap
150.41.263	1	Диск	Tárcsa
150.41.266	1	Винт	Csavar
150.41.267	1	Рым-болт	Eyle csavar
150.41.274	1	Шайба	Alátét
150.41.275-1	1	Муфта	Tengelykapcsoló
150.37.072	3	Диск	Tárcsa
150.37.074	6	Диск	Tárcsa
150.37.129	1	Втулка	Persely
150.37.133-1	1	Кольцо	Gyűrű
150.37.136	1	Диск	Tárcsa
150.37.138	1	Кольцо	Gyűrű
150.37.149	1	Шайба	Alátét
150.37.221	2	Кольцо	Gyűrű
150.37.333A	4	Кольцо	Gyűrű
150.37.337	2	Упор	Otköző
150.37.363	1	Винт	Csavar
150.37.364	1	Клапан	Szelep
150.37.366A	1	Пружина	Rugó
150.37.406	1	Шайба	Alátét
150.37.420-1	1	Гайка	Anyá
150.37.534	1	Кольцо	Gyűrű
150.37.602	3	Диск	Tárcsa
150.41.296	1	Втулка	Persely
125.41.149	1	Шайба	Alátét
125.37.449	1	Сальник	Szimmering

№ узла, детали Az egység, ill. alkatrész sorszáma	Количество Mennyiség	Наименование	Megnevezés
125.37.450	1	Корпус	Ház
A41-24	20	Пружина	Rugó
8.12.113	1	Кольцо	Gyűrű
НШ10-0101034	2	Кольцо	Gyűrű
НШ146-0505046	1	Кольцо	Gyűrű
P75-051Б	1	Колпак	Kupak
P75-058Б	1	Гайка	Anya
1-45×65-1	1	Манжета	Manzsetta
1-55×80-1	1	Манжета	Manzsetta
M8-6g×25.66	6	Болт	Csavar
M10-6g×25.66	4	Болт	Csavar
M10-6g×45.66	1	Болт	Csavar
3M12-6g×25.88.35	12	Болт	Csavar
M20×1,5-6H.8.019	1	Гайка	Anya
БМ10 $\frac{T_o}{6g} \times 20 \left(\frac{16}{16} \right) 66$	3	Шпилька	Allócsavar
БМ10 $\frac{T_o}{6g} \times 25 \left(\frac{16}{18} \right) 66$	13	Шпилька	Allócsavar
БМ10 $\frac{T_o}{6g} \times 28 \left(\frac{16}{20} \right) 66$	2	Шпилька	Allócsavar
БМ10 $\frac{T_o}{6g} \times 40 \left(\frac{16}{26} \right) 66$	10	Шпилька	Allócsavar
БМ10 $\frac{T_o}{6g} \times 45 \left(\frac{16}{26} \right) 66$	4	Шпилька	Allócsavar
БМ10 $\frac{T_o}{6g} \times 75 \left(\frac{16}{26} \right) 66$	1	Шпилька	Allócsavar
БМ10 $\frac{T_o}{6g} \times 85 \left(\frac{16}{26} \right) 66$	2	Шпилька	Allócsavar
M10-7H.6	32	Гайка	Anya
8.65Г.05	6	Шайба	Alátét
10.65Г.05	36	Шайба	Alátét
210	1	Подшипник	Csapágy
211	2	Подшипник	Csapágy
308	1	Подшипник	Csapágy
311	1	Подшипник	Csapágy
409	1	Подшипник	Csapágy
НШ-6Т	1	Гидронасос	Hidraulikus szivattyú
БПУ-20	2	Болт	Csavar
ШПУ-20	4	Шайба	Alátét
IV 12 мм Р	1	Шарик	Golyó
КГ 1/8"	5	Пробка	Dugó
КГ 1/8"	2	Пробка	Dugó
КГ 1/2"	1	Пробка	Dugó
КГ 3/8"	1	Пробка	Dugó
4×32	1	Шплинт	Sasszeg
ПЖ-1,6×160	7	Проволока	Huzal
ПЖ-1,6×250	1	Проволока	Huzal

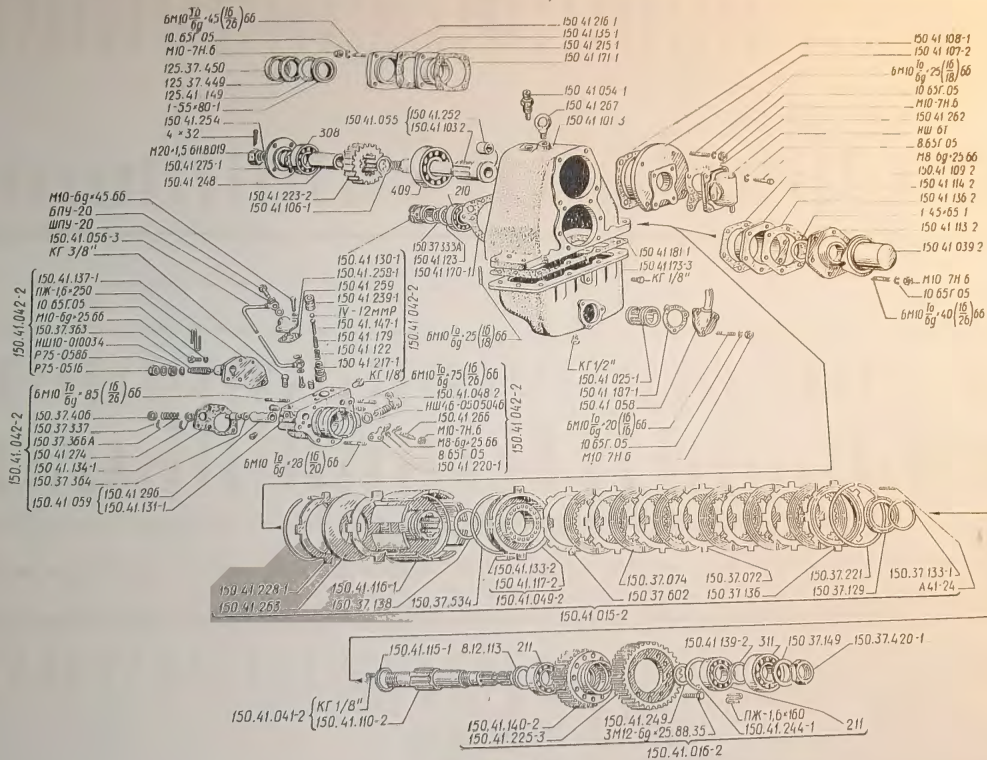


Рис. 82.
Абра.

РЕДУКТОР ВОМ
A TELJESITMENYLEADÓ TENGYELI REDUKTORA

151.41.011-2

Сиденья 151.44.001
Ülések

№ узла, детали Az egység, ill. alkatrész sorszáma	Количество Mennyiség	Наименование	Megnevezés
151.44.001	2	Сиденье	Ülés
151.44.286	1	Планка	Fémleéc
151.44.287	1	Планка	Fémleéc
150.44.258	2	Ограждение	Terelő
A31.00.000-01	2	Сиденье	Ülés
A31.00.001	2	Постель	Borítás
A31.00.100	2	Четырехзвенник	Négyes lánc
A31.00.101	2	Ось	Tengely
A31.00.102	6	Ось	Persely
A31.00.103	2	Втулка	Alátét
A31.00.104	2	Шайба	Fémleéc
A31.00.105	2	Планка	Persely
A31.00.106	2	Втулка	Betét
A31.00.107	4	Вставка	Csillapító
A31.00.108	2	Буфер	Támla
A31.00.109	2	Упор	Rugó
A31.00.110	2	Пружина	Alátét
A31.00.111	8	Шайба	Alátét
A31.00.112	2	Шайба	Láncszem
A31.00.120	4	Звено	Láncszem
A31.00.130	4	Звено	Tartó
A31.00.135	2	Кронштейн	Villa
A31.00.140	2	Вилка	Alátét
A31.00.150	2	Шайба	Gyűrű
A31.00.155	2	Кольцо	Tartó
A31.00.160	2	Опора	Tartó
A31.00.165	2	Опора	Csavar
A31.00.170	2	Болт	Panel
A31.00.200-01	2	Панель	Párna
A31.00.300	4	Полушка	Bilincs
A31.00.500	4	Скоба	Lengéscsillapító
VC-4451007	2	Амортизатор	Csavar
M8-6g×16.66.099	12	Болт	Csavar
M10-6g×16.66.099	4	Болт	Csavar
M10-6g×25.66.099	8	Болт	Csavar
M10-6g×55.66.099	2	Болт	Csavar
M6-7H.6.019	12	Гайка	Anya
M8-7H.6.019	8	Гайка	Anya
M10-7H.6	6	Гайка	Anya
M12-7H.6	6	Гайка	Anya
M16-7H.6	6	Гайка	Anya
M10-6H.8	2	Гайка	Anya
M12-6H.8	8	Гайка	Anya
M10-7H.8.0912	4	Гайка	Anya
6.04.0112	12	Шайба	Alátét
8.04.0112	8	Шайба	Alátét
10.04.0112	4	Шайба	Alátét
16.04	2	Шайба	Alátét
6.65Г.099	12	Шайба	Alátét
8.65Г.099	12	Шайба	Alátét
10.65Г.099	14	Шайба	Alátét

Кабина 151.45.001
Kabin

№ узла, детали Az egység, ill. alkatrész sorszáma	Количество Mennyiség	Наименование	Megnevezés
151.45.001	1	Кабина	Kabin
151.45.011	1	Каркас	Cséve
150.45.012-1	2	Дверь	Ajtó
150.45.030-1	2	Ограничитель	Határoló
150.45.052-1	2	Ручка	Kilincs
150.45.064	1	Ремень	Szj
150.45.074-1	3	Поручень	Korlát
150.45.084-1	1	Кронштейн	Tartó
150.45.139	2	Стекло	Üveg
150.45.142	1	Стекло	Üveg
150.45.144	1	Окантовка	Szegély
150.45.144-01	2	Окантовка	Szegély
150.45.146	1	Шнур	Huzal
150.45.146-01	2	Шнур	Huzal
150.45.184	4	Петля	Sarokvas
150.45.186-1	4	Петля	Sarokvas
150.45.188-1	8	Ось	Tengely
150.45.191	2	Палец	Pálca
150.45.197	2	Уплотнитель	Tömítő
150.45.211-1A	2	Лист	Lemez
150.45.294	1	Ушко	Fül
150.45.341	4	Скоба	Bilincs
150.45.343	4	Трубка	Cső
150.45.450	2	Фиксатор	Fixátor
150.45.458	2	Трубка	Cső
125.20.249	6	Ось	Tengely
M6-6g×16.66.099	22	Болт	Csavar
M8-6g×65.66.099	2	Болт	Csavar
M8-6g×20.66.099	24	Болт	Csavar
M6-6g×12.58.099	2	Винт	Csavar
M8-7H.6	4	Гайка	Any
6.65Г.05	18	Шайба	Alátét
8.65Г.05	24	Шайба	Alátét
8-010	9	Шайба	Alátét
2×12	14	Шплинт	Sasszeg

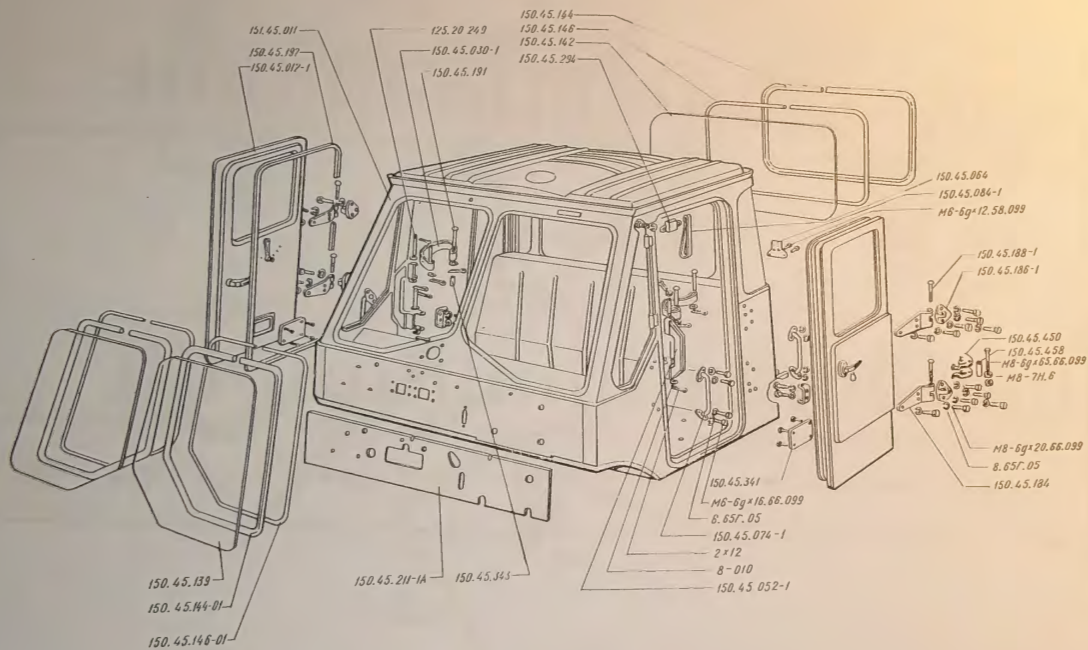


Рис. 84.
Абра.

КАБИНА
КАВИН

151.45.001

№ улаа, детали Az egység, ill. alkatrész sorszáma	Количество Mennyiség	Наименование	Megnevezés
			Padló
151.45.013-1	1	Пол	Tartó
151.45.014-1	1	Кронштейн	Tartó
151.45.015-1	1	Кронштейн	Tető
151.45.016	1	Крышка	Tartó
151.45.018-1	1	Кронштейн	Védőborítás
151.45.020-1	1	Чехол	Tartó
151.45.023-1	1	Кронштейн	Tető
151.45.024	1	Крышка	Védőborítás
151.45.026-1	3	Чехол	Tömítés
151.45.028	1	Уплотнитель	Tető
151.45.030	1	Крышка	Tető
151.45.113-1	1	Крышка	Tömítés
151.45.114-1	1	Уплотнитель	Tömítőlap
151.45.118	1	Прокладка	Tömítés
151.45.142	1	Уплотнитель	Védőlap
150.45.027	1	Кожух	Borítás
150.45.045	2	Постель	Védőlap
150.45.053-2	1	Чехол	Tető
150.45.068-1	1	Крышка	Bilincs
150.45.086	2	Скоба	Tető
150.45.162-1	1	Крышка	Tömítőlap
150.45.163-1	1	Прокладка	Lengéscsillapító
150.45.216-2	4	Амортизатор	Kapocs
150.45.255	7	Зажим	Tömítőlap
150.45.338	2	Прокладка	Tömítés
150.45.359-1	5	Уплотнитель	Tömítés
150.45.360-1	2	Уплотнитель	Tömítés
150.45.421	2	Шайба	Alátét
150.45.435	4	Буфер	Ütköző
125.45.039	1	Крышка	Tető
6.47.111	2	Болт	Csavar
M8-6g×16.66.099	6	Болт	Csavar
M8-6g×25.66.099	7	Болт	Csavar
M10-6g×30.66.099	10	Болт	Csavar
M12-6g×25.88.35.099	20	Болт	Csavar
M12-6g×45.88.35.099	2	Болт	Csavar
10.65Г.05	10	Шайба	Alátét
12.65Г.05	22	Шайба	Alátét
14.65Г.05	2	Шайба	Alátét
10-010	2	Шайба	Alátét

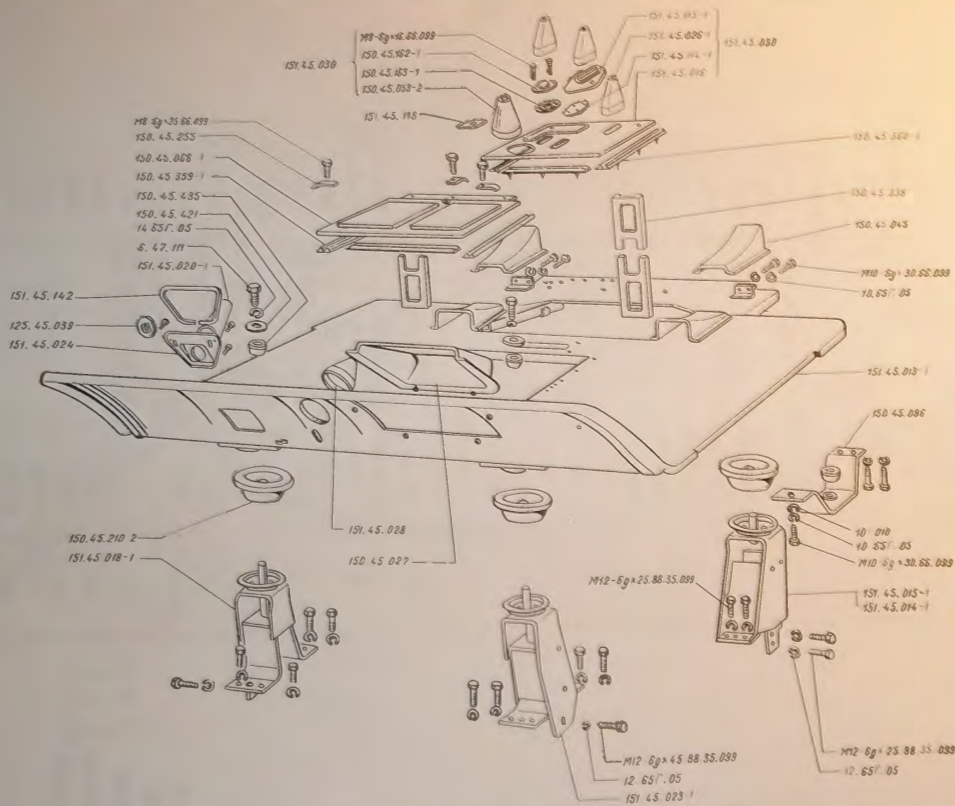


Рис. 85.
Абра.

КАБИНА
KABIN

151.45.001

№ узла, детали Az egység, ill. alkatrész sorszáma	Количество Mennyiség	Наименование	Megnevezés
	1	Каркас	Csévé
151.45.011	1	Щиток	Szereelőfal
151.45.021	1	Окно	Ablak
150.45.028-1	1	Окно	Ablak
150.45.029-1	1	Крышка	Tető
150.45.065	1	Ручка	Kilincs
150.45.076	1	Экран	Ernyő
150.45.134-1	1	Планка	Fémleéc
150.45.135-1	1	Планка	Fémleéc
150.45.136	1	Планка	Tengely
150.45.188-1	8	Ось	Bilincs
150.45.226	2	Скоба	Bilincs
150.45.252	2	Ось	Tengely
150.45.309	4	Скоба	Bilincs
150.45.329	1	Зашелка	Csappantyú
150.45.332	2	Уголок	Szögidom
150.45.373-1	1	Картон	Karton
150.45.395	2	Картон	Karton
150.45.444	1	Экран	Ernyő
150.45.444-01	1	Экран	Ernyő
150.45.449	10	Шайба	Alátét
74.47.082	4	Кнопка	Nyomógomb
74.47.554	2	Шайба	Alátét
M6-6g×16.66.099	4	Болт	Csavar
M8-6g×16.66.099	9	Болт	Csavar
M4-6g×12.58.099	10	Винт	Csavar
M5-6g×8.58.099	2	Винт	Csavar
M6-6g×12.58.099	18	Винт	Csavar
6.65Г.05	18	Шайба	Alátét
8.65Г.05	9	Шайба	Alátét
10-010	4	Шайба	Alátét
8-010	9	Шайба	Alátét

№ узла, детали Az egység, ill. alkatrész sorszáma	Количество Mennyiség	Наименование	Megnevezés
150.45.012-1	2	Дверь	Ajtó
150.45.014-1	2	Панель	Panel
150.45.018	2	Рамка	Keret
150.45.020	2	Кронштейн	Tartó
150.45.032-1	2	Ручка	Kilincs
150.45.038	2	Кронштейн	Tartó
150.45.047	2	Кронштейн	Tartó
150.45.062-1	2	Корпус	Test
150.45.070-1	2	Замок	Zár
150.45.077	2	Фланец	Perem
150.45.087	2	Ручка	Kilincs
150.45.089	2	Звездочка	Csillag
150.45.141	2	Стекло	Üveg
150.45.180	2	Цепь	Lánc
150.45.189	2	Прокладка	Tömítőlap
150.45.253	2	Фиксатор	Fixátor
150.45.260	2	Пружина	Rugó
150.45.262	2	Ручка	Kar
150.45.264	2	Шайба	Alátét
150.45.266-1	2	Шток	Rud
150.45.271-1	2	Пружина	Rugó
150.45.278	2	Планка	Fémsegély
150.45.280	4	Скоба	Bilincs
150.45.293-1	2	Пружина	Rugó
150.45.315	2	Шип	Pecek
150.45.319	2	Крышка	Tető
150.45.339	2	Крышка	Tető
150.45.340-1	4	Кулачок	Bütyök
150.45.350	2	Пластина	Lemez
150.45.354	4	Амортизатор	Lengéscsillapító
150.45.376	2	Пружина	Rugó
150.45.404	4	Шплинт	Sasszeg
125.45.144	2	Ролик	Hengergörgő
125.45.208-1	2	Уплотнитель	Tömítő
125.45.504	2	Втулка	Betét
7.38.117	2	Шайба	Alátét
M4-6g×8.58.099	8	Винт	Csavar
M5-6g×22.58.099	2	Винт	Csavar
M6-6g×12.58.099	8	Винт	Csavar
M6-6g×12.58.099	30	Винт	Csavar
M6-6g×16.58.099	2	Винт	Csavar
M6-6g×18.58.099	4	Винт	Csavar
M6-6g×16.66.099	8	Болт	Csavar
M8-6g×35.66.099	2	Болт	Csavar
M5-6H.8	2	Гайка	Anya
M8-7H.6	2	Гайка	Anya
4.65Г.05	6	Шайба	Alátét
5.65Г.05	2	Шайба	Alátét
6.65Г.05	16	Шайба	Alátét
8.65Г.05	2	Шайба	Alátét
6-010	8	Шайба	Alátét

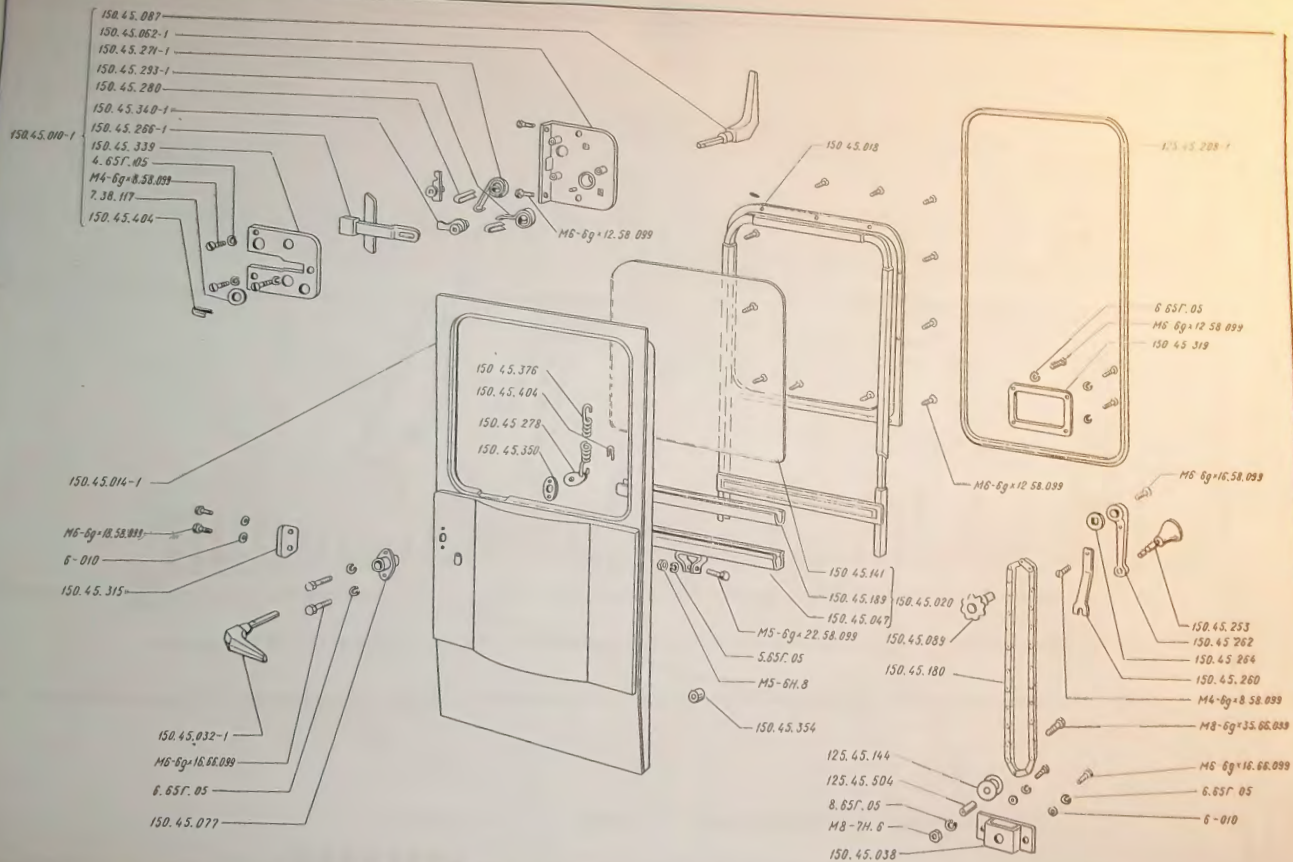


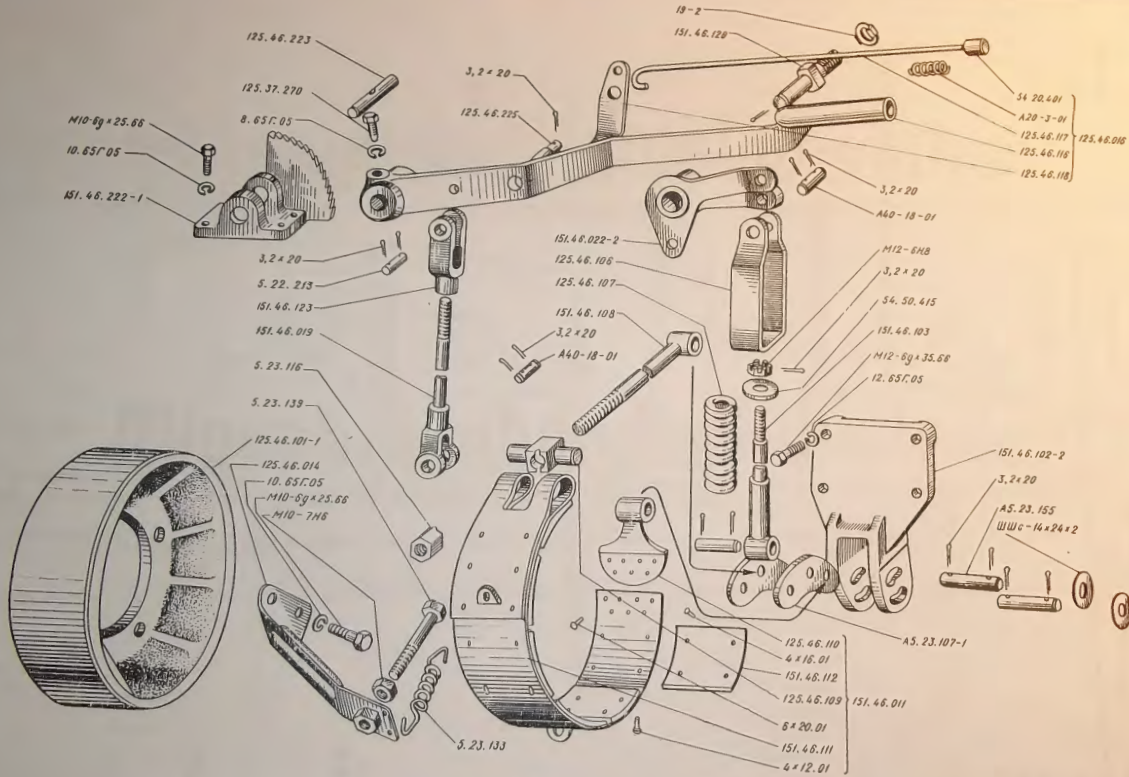
Рис. 87.
Абра

ДВЕРЬ
АЈТО

150.45.012-1

Тормоз центральный 151.46.001-1
Főték

№ узла, детали Az egység, ill. alkatrész sorszáma	Количество Mennyiség	Наименование	Megnevezés
151.46.001-1	1	Тормоз	Fék
151.46.011	1	Лента	Szalag
151.46.019	1	Тяга	Vonórúd
151.46.022-2	1	Рычаг	Emelő
151.46.102-2	1	Кронштейн	Tartó
151.46.103	1	Ушко	Fülc
151.46.108	1	Тяга	Vonórúd
151.46.111	1	Лента	Szalag
151.46.112	6	Колодка	Fékpófa
151.46.120	1	Ось	Tengely
151.46.123	1	Вилка	Villa
151.46.222-1	1	Кронштейн	Tartó
125.46.014	2	Кронштейн	Tartó
125.46.016	1	Рычаг	Emelő
125.46.101-1	1	Барабан	Fékdob
125.46.106	1	Корпус	Test
125.46.107	1	Пружина	Rugó
125.46.109	1	Траверса	Tartógeret
125.46.110	1	Ушко	Fülc
125.46.116	1	Рычаг	Emelő
125.46.117	1	Тяга	Vonórúd
125.46.118	1	Фиксатор	Fixátor
125.46.223	1	Валик	Tengely
125.46.225	1	Палец	Pálca
125.37.270	1	Винт	Csavar
54.20.401	1	Кнопка	Nyomógomb
54.50.415	1	Шайба	Alátét
A40-18-01	3	Палец	Pálca
A20-3-01	1	Пружина	Rugó
A5.23.107-1	2	Рычаг	Emelő
A5.23.155	2	Палец	Pálca
5.22.213	1	Ось	Tengely
5.23.116	1	Гайка	Anya
5.23.133	2	Пружина	Rugó
5.23.139	2	Болт	Csavar
M10-6g×25.66	7	Болт	Csavar
M12-6g×35.88.35	4	Болт	Csavar
M10-7H.6	2	Гайка	Anya
M12-6H.8	1	Гайка	Anya
8.65Г.05	1	Шайба	Alátét
10.65Г.05	7	Шайба	Alátét
12.65Г.05	4	Шайба	Alátét
19-2	1	Шайба	Alátét
ШШс-14×24×2	4	Шайба	Alátét
3,2×20	15	Шплинт	Sasszeg
4×12.01	18	Заклепка	Szegecs
4×16.01	6	Заклепка	Szegecs
6×20.01	7	Заклепка	Szegecs



Ряс. 88.
Лбра

ТОРМОЗ ЦЕНТРАЛЬНЫЙ
ГОРБЕК

151.46.001-1

Облицовка 151.47.001-1
Борítás

№ узла, Детали Az egység, ill. alkatrész sorszáma	Количество Mennyiség	Наименование	Megnevezés
151.47.001-1	1	Облицовка	Borítás
151.47.014-2	1	Крыло	Szárny
151.47.015-2	1	Крыло	Szárny
151.47.016-2	1	Крыло	Szárny
151.47.017-2	1	Крыло	Szárny
151.47.030	2	Подножка	Állvány
151.47.124-2	1	Брызговик	Szórólemez
151.47.125-1	1	Брызговик	Szórólemez
151.47.126-1	1	Лист	Lemez
151.47.127-1	1	Лист	Lemez
151.47.130	2	Щиток	Lap
151.47.131	4	Пластина	Lemez
151.47.132	4	Планка	Fémsegély
151.47.158	1	Щиток	Lap
151.47.159	1	Щиток	Lap
150.47.011-4	1	Ограждение	Védőborítás
150.47.012-2	1	Капот	Motorháztető
150.47.013-2	1	Боковина	Oldallap
150.47.014-2	1	Боковина	Oldallap
150.47.015-2	2	Надставка	Rátétlap
150.47.017	1	Брызговик	Szórólemez
150.47.018	1	Брызговик	Szórólemez
150.47.023-3	1	Сетка	Háló
150.47.024-3	1	Сетка	Háló
150.47.025-1	1	Люк	Nyílás
150.47.027-1	2	Ограничитель	Határoló
150.47.030-2	1	Раскос	Függesztőrúd
150.47.031-2	1	Раскос	Függesztőrúd

№ узла, детали Аз узла, III алкагээс хэсэгтэй	Количество Мөнгүүдэг	Наименование	Мөнгөчлөл
150.47.039-3	1	Сетка	Háló
150.47.036-1	1	Стойка	Allvány
150.47.036-1	1	Стойка	Allvány
150.47.037-9	1	Рамка	Keret
150.47.038	1	Рамка	Keret
150.47.040-1	4	Застежка	Karocs
150.47.041-2	1	Щиток	Lap
150.47.042-1	1	Щиток	Lap
150.47.046	4	Ручка	Kar
150.47.053	1	Ручка	Kar
150.47.128-1	1	Крышка	Tető
150.47.158	2	Ось	Tengely
150.47.161-1	1	Ось	Tengely
150.47.162-1	1	Защелка	Csappantyú
150.47.181-1	2	Планка	Fémszegély
150.47.182-1	2	Упор	Ütköző
150.47.208	2	Фиксатор	Fixátor
150.47.222-1	1	Кронштейн	Tartó
150.47.223-1	1	Кронштейн	Tartó
150.47.225-2	2	Раскос	Függesztőrúd
150.47.227	4	Шип	Pecsek
150.47.236	4	Ручка	Kar
150.47.284	4	Палец	Pálca
150.47.299	2	Боковина	Oldallap
150.45.076	1	Ручка	Kar
125.47.187	12	Упор	Ütköző
74.47.082	8	Кнопка	Nyomógomb
74.47.554	8	Шайба	Alátét
54.40.448	2	Пружина	Rugó

№ узла, детали Az egység, ill. alkatrész sorszáma	Количество Mennyiség	Наименование	Megnevezés
			Rud
5.43.042	4	Стержень	Rugó
5.43.130	4	Пружина	Test
5.43.131	4	Корпус	Gyűrű
A5.43.188	4	Кольцо	Alátétlap
5.13.150	4	Проставка	Csavar
M10-6g×16.66.099	17	Болт	Csavar
M10-6g×20.66.099	24	Болт	Csavar
M10-6g×25.66.099	40	Болт	Csavar
M10-6g×30.66.099	10	Болт	Csavar
M10-6g×40.66.099	2	Болт	Csavar
M10-6g×45.66.099	1	Болт	Csavar
M14-6g×65.66.099	12	Болт	Csavar
M8-6g×16.66.099	8	Болт	Csavar
M8-6g×20.66.099	10	Болт	Csavar
M5-6g×8.58.019	8	Винт	Csavar
M14-7H.6.099	4	Гайка	Anyá
M10-7H.6.099	52	Гайка	Anyá
M8-7H.6.099	2	Гайка	Anyá
14.65Г.099	16	Шайба	Alátét
10.65Г.099	92	Шайба	Alátét
8.65Г.099	20	Шайба	Alátét
14-010	16	Шайба	Alátét
10-011	58	Шайба	Alátét
6-011	10	Шайба	Alátét
8-011	8	Шайба	Alátét
2×12	10	Шплинт	Sasszeg
3,2×20	4	Шплинт	Sasszeg
6×20.01	2	Заклепка	Szegecs

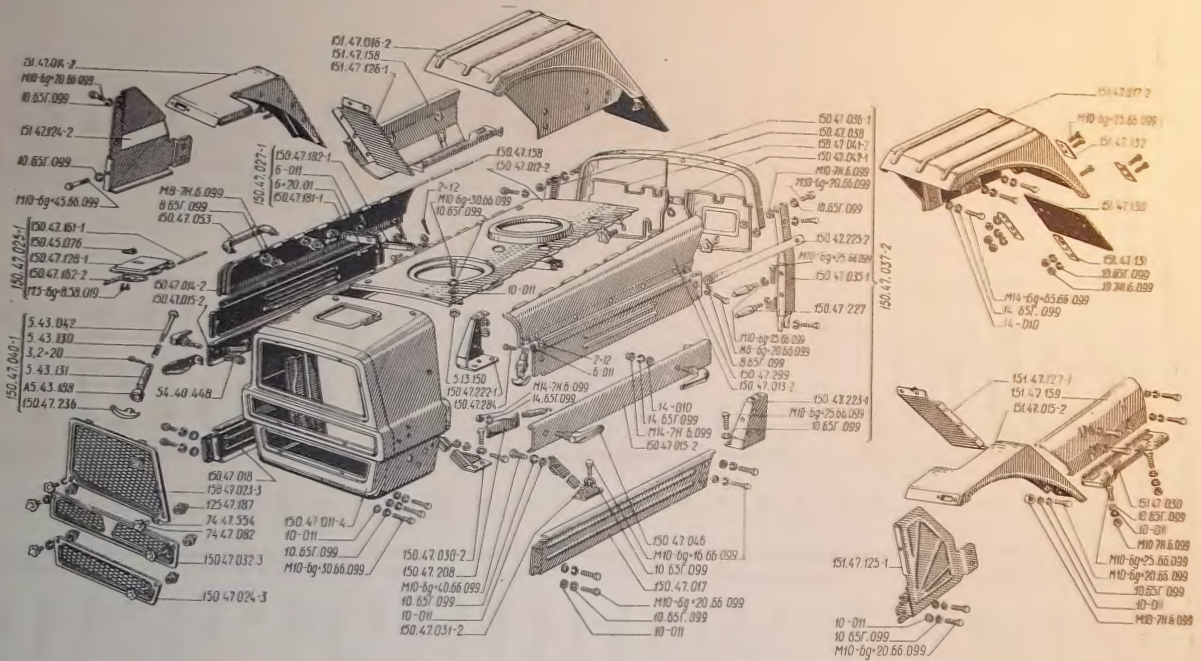


Рис. 89.
 Abra.

ОБЛИЦОВКА
 BORITAS

151.47.001-1

Электрооборудование 151.48.001-2
 Villamos berendezés

№ узла, детали Az egység, ill. alkatrész sorszáma	Количество Mennyiség	Наименование	Megnevezés
		Электрооборудование и приборы	Villamos berendezés és műszerek
151.48.001-2	1		Felszerelés
151.48.016-2	1	Установка	Huzalköteg
151.48.061A	1	Пучок	Huzalköteg
151.48.082-4	1	Пучок	Huzalköteg
151.48.084-2	1	Пучок	Huzalköteg
151.48.087-4	1	Пучок	Huzalköteg
151.48.088-2A	1	Пучок	Huzalköteg
151.48.089-1A	1	Пучок	Vezeték
151.48.449	1	Провод	Lap
150.48.050-2	1	Щиток	Huzalköteg
150.48.061-1A	1	Пучок	Blokk
150.48.064	1	Блок	Huzalköteg
150.48.081-2A	1	Пучок	Huzalköteg
150.48.083-3	1	Пучок	Huzalköteg
150.48.085A	1	Пучок	Huzalköteg
150.48.088	2	Пучок	Huzalköteg
150.48.123	2	Кронштейн	Tartó
150.48.190	1	Переходник	Átmeneti idom
150.48.240	2	Кронштейн	Tartó
150.48.408-1	1	Провод	Vezeték
150.48.409-1	1	Провод	Vezeték
150.48.426	2	Провод	Vezeték
150.48.460	1	Провод	Vezeték
150.48.465	1	Провод	Vezeték
150.40.202	1	Провод	Vezeték
54.48.431	4	Чашка	Pohár
СК-С44-3721000	1	Сигнал	Jelzés
СК-П53-3709000Б	1	Переключатель	Átkapcsoló

№ узла, детали Az egyes III. táblázat pontjait	Количество Mennyiség	Наименование	Megnevezés
СК-1157-3710000	2	Переключатель	Átkapcsoló
СК-3К357-5710000	2	Включатель	Bekapcsoló
СК-3К322-371.0000	1	Включатель	Bekapcsoló
СК-3К316Б-3708000	1	Включатель	Bekapcsoló
ТМ100-3808000Г	1	Датчик	Érzékelője
ТМ103-3808000Г	1	Датчик	Érzékelője
Г-138-3709000	1	Переключатель	Átkapcsoló
УК133-0000ВГ	1	Приемник	Műszer
АП200-3811000Г	1	Амперметр	Ampermérő
ПР12-3722000Е	1	Блок	Blokk
ВК318Б-3704000Г	1	Включатель	Bekapcsoló
ВК403-3716000	1	Включатель	Bekapcsoló
ПК201-3714010А	1	Плафон	Mennyezet világítás
ФГ304-3711000Г	2	Фара	Fényszóró
ФЯ3-552.033ГЧ	1	Батарея	Telep
А12-1	5	Лампа	Lámpa
Г304Б1-3701000	1	Генератор	Generátor
БТБ-266001	1	Розетка	Konnektor
ММ106А-3810500Г	1	Датчик	Érzékelője
ПС1-3723000-А2	2	Панель	Panel
ПС2-3723000-А2	1	Панель	Panel
ПС4-3723000-А2	1	Панель	Panel
МД213-3810500Г	1	Манометр	Manométer
МД219-3810500Г	1	Указатель	Mutató
ТХ123-38130000Г	1	Тахометр	Tachométeres sebességmérő
МД225-3810500Г	1	Манометр	Manométer
ПД20-3803000Е	2	Фонарь	Világítótest
ПД20-3803000Д	2	Фонарь	Világítótest
ФП209-3716000	1	Фонарь	Világítótest

№ узла, детали Az egység, ill. alkatrész sorszáma	Количество Mennyiség	Наименование	Megnevezés
ФП209-3716000-Б	1	Фонарь	Világítótest
ФП200-3716010	1	Фонарь	Világítótest
ПФ204-3712000	1	Фонарь	Világítótest
ПФ204-3712000-Б	1	Фонарь	Világítótest
МЭ219-373000Г	1	Электродвигатель	Villanymotor
МЭ11-733000Г	1	Электродвигатель	Villanymotor
СТ352Д-3708000Г	1	Электростартер	Őnindító
ФГ12-3711000-Б1	2	Фара	Fényszóró
ЭКТ-12М	1	Клапан	Szelep
СР65А-3707000-01ГЧ **	1	Свеча	Gyertya
Г-СН201-3707010	1	Свеча	Gyertya
ММ106А-38105000Г	1	Датчик	Érzékelőfej
М124Б1-3728000Г	1	Магнето	Mágnes
РР362-3702000Б-Г	1	Реле-регулятор	Relés szabályozó
РС410В-3726000Г	1	Прерыватель	Megszakító
ПЖБ300-1015200	1	Вентилятор	Ventillátor
М6-6g×12.66.099	11	Болт	Csavar
М10-6g×25.66.099	4	Болт	Csavar
М14-6g×65.88.35.099	4	Болт	Csavar
М14-6Н.8.099	2	Гайка	Anya
6.65Г.099	11	Шайба	Alátét
10.65Г.099	6	Шайба	Alátét
14.65Г.099	4	Шайба	Alátét

** СР65А-3707000-01ГЧ-Т — с тропическим климатом.

** СР65А-3707000-01ГЧ-Т — tropikus égővve.

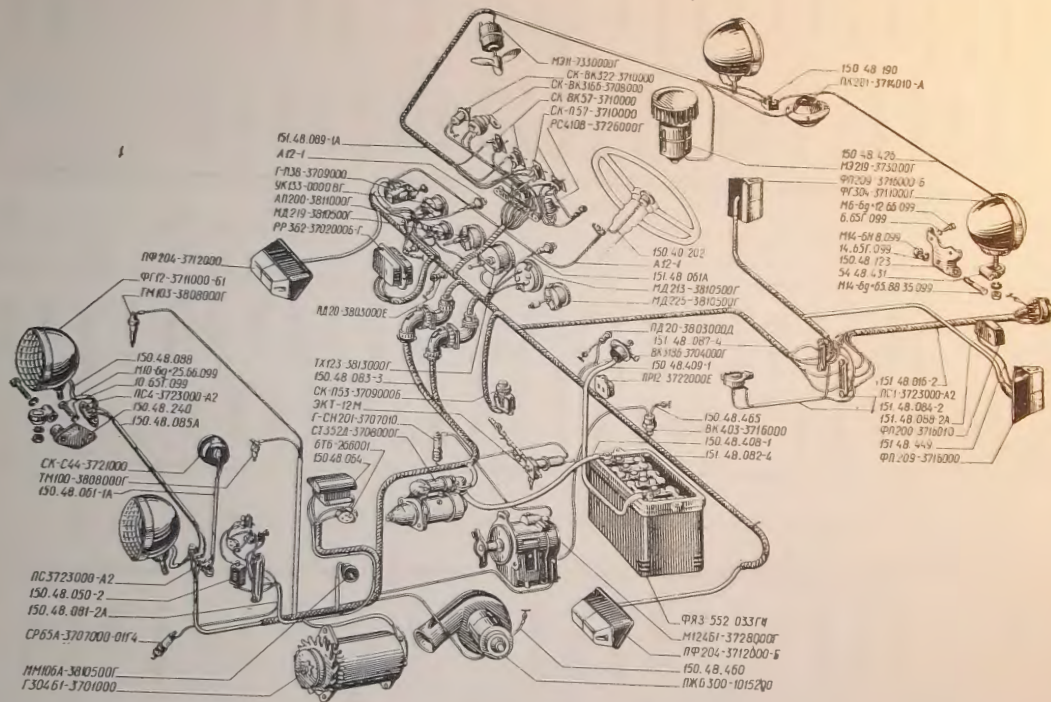


Рис. 90.
Авг.

ЭЛЕКТРООБОРУДОВАНИЕ
VILLAMOS BERENDEZES

151.48.001-2

№ узла, детали Az egység, ill. alkatrész sorszáma	Количество Mennyiség	Наименование	Megnevezés
151.48.042-1	2	Трубка	Cső
151.48.046-3	1	Панель	Panel
151.48.051-2	1	Панель	Panel
151.48.052-1	1	Панель	Panel
151.48.077-3	1	Панель	Panel
151.48.173-1	1	Козырек	Terelőperem
150.48.042-2	1	Трубка	Cső
150.48.216	2	Стойка	Allvány
150.48.236	2	Шайба	Alátét
150.48.247	1	Экран	Ernyő
МД213-3810500Г	1	Манометр	Manométer
МД225-3810500Г	1	Указатель	Mutató
Г-ПП1-3713200	1	Патрон	Foglat
ТХ123-3813000Г	1	Тахометр	Tachométeres sebességmérő
ГВН20-3802600-ГА	1	Вал	Tengely
ПД20-3803000Д	1	Фонарь	Világítóttest
РС410В-3726000Г	1	Прерыватель	Megszakító
ПС12-3723000	1	Панель	Panel
А12-1	5	Лампа	Izzólámpa
СК-ВК57-3710000	2	Включатель	Bekapcsoló
СК-ВК316Б-3708000	1	Включатель	Bekapcsoló
СК-ВК322-3710000ГЧ	1	Включатель	Bekapcsoló
СК-П57-3710000	1	Переключатель	Átkapcsoló
М4-6g×8.58.099	13	Винт	Csavar
М6-6g×12.58.099	4	Винт	Csavar
М6-6g×18.58.099	4	Винт	Csavar
М4-6Н.8.099	8	Гайка	Anyá
М6-7Н.6.099	2	Гайка	Anyá
4.65Г.099	10	Шайба	Alátét
4-011	3	Шайба	Alátét
6-011	4	Шайба	Alátét

№ узла, детали Az egység, ill. alkatrész sorszáma	Количество Mennyiség	Наименование	Megnevezés
151.48.076-3	1	Щиток	Lap
150.48.042-2	1	Трубка	Cső
150.48.069	1	Рукоятка	Kar
150.48.111	1	Козырек	Terelöperem
150.48.170-2	1	Щиток	Lap
150.48.216	2	Стойка	Allvány
150.48.236	4	Шайба	Alátét
A12-1	8	Лампа	Izzólámpa
Г-П38-3709000	1	Переключатель	Atkapcsoló
Г-ПП1-3713200	5	Патрон	Foglalat
МД219-3810500Г	1	Указатель	Mutató
УК133-0000ВГ	1	Указатель	Mutató
АП200-3811000Г	1	Амперметр	Ampermérő
СК-ВК314-3710000	1	Включатель	Bekapcsoló
ПД20-3803000Е	2	Фонарь	Világítótest
M4-6g×8.58.099	2	Винт	Csavar
M6-6g×12.58.099	4	Винт	Csavar
M12×1,25-6H.8.099	1	Гайка	Anya
M6-7H.6.099	2	Гайка	Anya
4.65Г.099	2	Шайба	Alátét
6.65Г.099	2	Шайба	Alátét

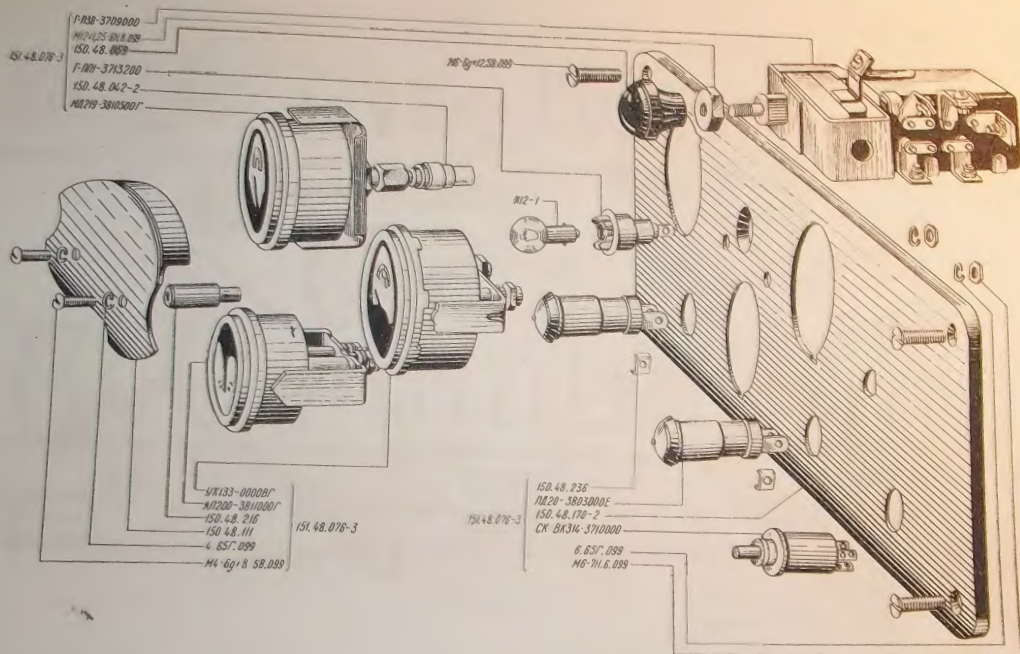


Рис. 92.
Абра.

ЭЛЕКТРООБОРУДОВАНИЕ
VILLAMOS BERENDEZES

151.48.001-2

Лист № 1/1

ФП2009-3

ФП2009-3

ФП2009-3

ФП2009-3

ФП2009-3

ФП2009-3

ФП2009-3

ФП2009-3

ФП2009-3

ФП2009-3

ФП2009-3

ФП2009-3

ФП2009-3

ФП2009-3

ФП2009-3

ФП2009-3

ФП2009-3

ФП2009-3

ФП2009-3

ФП2009-3

ФП2009-3

ФП2009-3

ФП2009-3

ФП2009-3

ФП2009-3

ФП2009-3

ФП2009-3

ФП2009-3

ФП2009-3

ФП2009-3

№ узла, детали Az egység, ill. alkatrész sorszáma	Количество Mennyiség	Наименование	Megnevezés
ФП209-3716000	1	Фонарь	Világítótest
ФП209-3716000-Б	1	Фонарь	Világítótest
ФП209-3716130	1	Панель	Panel
ФП209-3716204-Б	1	Рассеиватель	Szóró
ФП209-3716205-Б	1	Рассеиватель	Szóró
ФП209-3716010-А	1	Фонарь	Világítótest
ФП200-3716024-Б	1	Корпус	Ház
ФП200-3716162-Б	1	Рассеиватель	Szóró
ФП200-3717120	1	Основание	Alap
ПФ204-3712000-Б	1	Фонарь	Világítótest
ПФ204-3712000	1	Фонарь	Világítótest
ПФ204-3712101-Б	2	Корпус	Ház
ПФ204-3712160	1	Панель	Panel
ПФ204-3712203	2	Прокладка	Tömítőlap
ПФ204-3712204-Б	1	Рассеиватель	Szóró
ПФ204-3712205-Б	1	Рассеиватель	Szóró
ПФ204-3712206	4	Отражатель	Visszaverő
ПФ204-3716140	2	Панель	Panel
25.48.150А	4	Прокладка	Tömítőlap
25.48.157-1	1	Прокладка	Tömítőlap
A12-21+6	4	Лампа	Izzólámpa
A12-21	4	Лампа	Izzólámpa
A12-3	1	Лампа	Izzólámpa
M4-6g×8.58.099	2	Винт	Csavar
M4-6g×12.58.099	4	Винт	Csavar
M4-6g×18.58.099	8	Винт	Csavar
M6-6g×40.58.099	4	Винт	Csavar
M6-7H.6.099	2	Гайка	Anyá
6-011	2	Шайба	Alátét
6.65Г.099	2	Шайба	Alátét

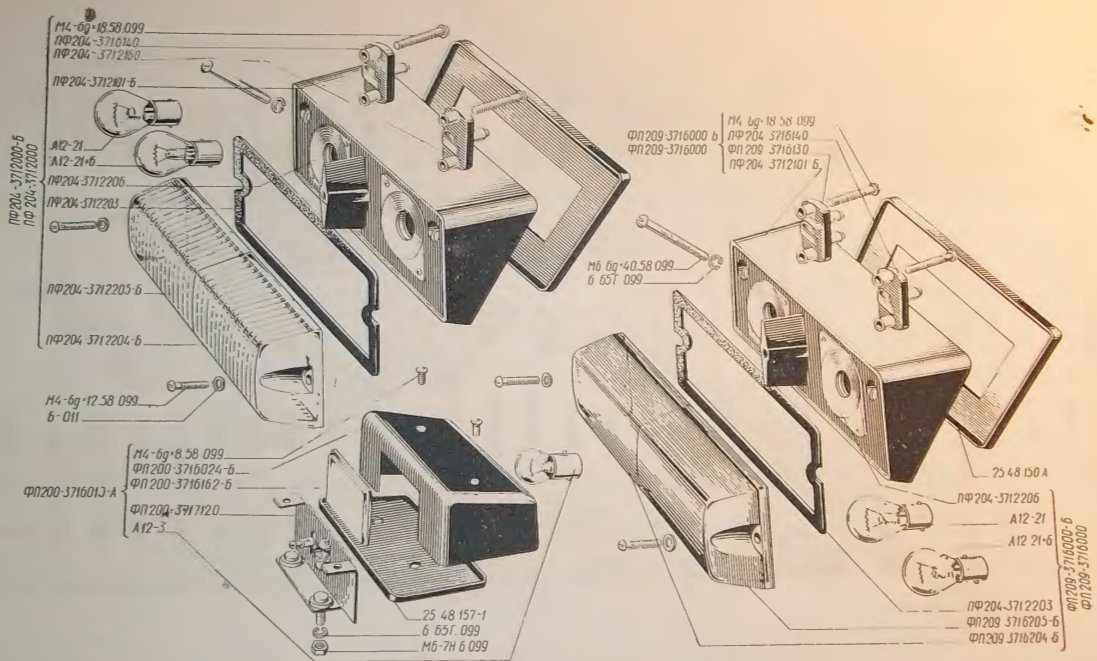


Рис. 93.
Абра.

ФОНАРИ ТРАКТОРНЫЕ
FENYSZOROK

ПФ204-371200,
ФП209-3716000

M. uzle. Detali Az egység, III. alkatrész sorszáma	Количество Mennyiség	Наименование	Megnevezés
ФГ12-3711000-Б1	2	Фара	Fényszóró
ФГ12-3711100	2	Корпус	Ház
ФГ12-3711200-Б2	2	Элемент	Test
ФГ138-3711258	12	Держатель	Tartó
50-СБ2-Б	2	Оправа	Keret
ФГ304-3711000Г	2	Фара	Fényszóró
ФГ304-3711200	2	Элемент	Test
ФГ304-3711310	2	Ободок	Test
ФГ304-3717300	2	Корпус	Ház
ПК201-3714010-А	1	Плафон	Mennyezet világítás
ПК201-3714020	1	Корпус	Ház
ПК201-3714204	1	Ободок	Keret
ПК2-3714204-А	1	Рассеиватель	Szóró
А12-15	1	Лампа	Izzólámpa
А12-32	2	Лампа	Izzólámpa
А12-50+40	2	Лампа	Izzólámpa
М4-6gX18.58.099	2	Винт	Csavar

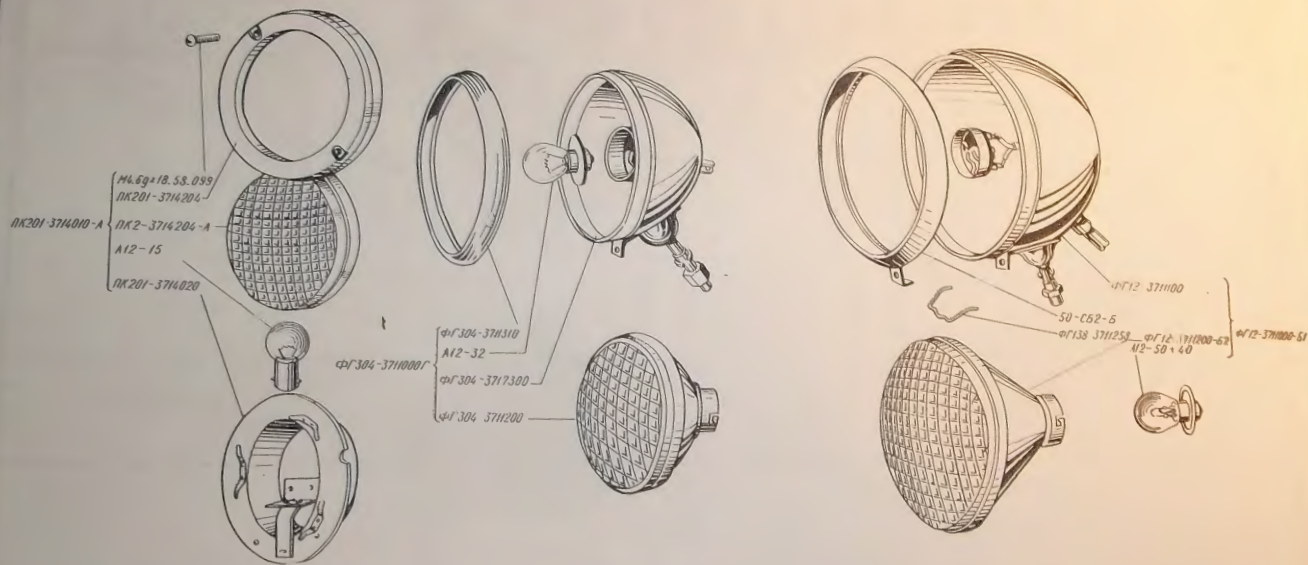
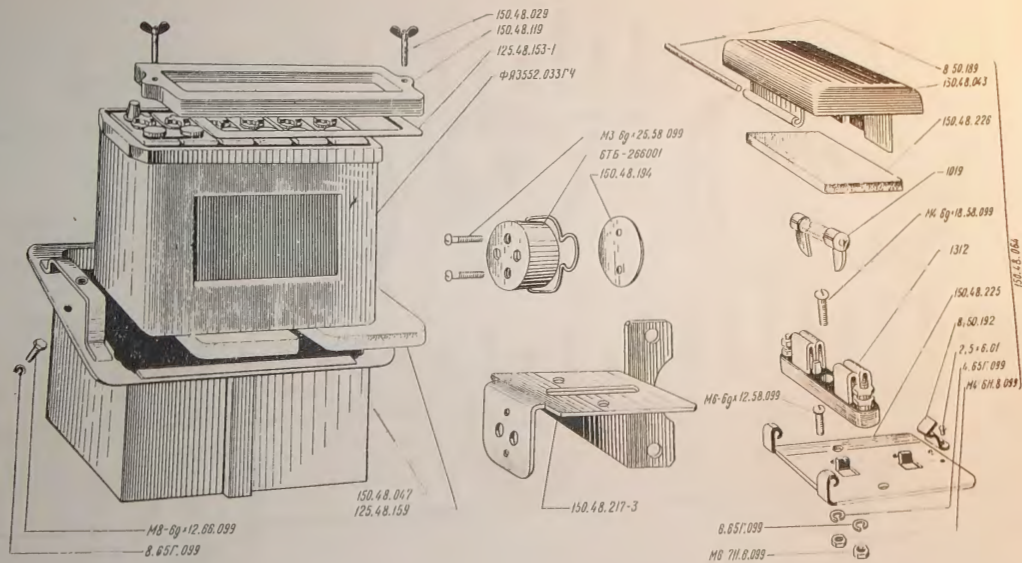


Рис. 94.
 Abra.

ФАРЫ
 FENYSZOROK

ФГ12-3711000-Б1,
 ФГ304-3711000Г

№ узла, детали Az egység, III. alkatrész sorszáma	Количество Mennyiség	Наименование	Megnevezés
150.48.029	2	Шпилька	Állócsavar
150.48.043	1	Крышка	Tető
150.48.047	1	Корзина	Akkumulátortartó
150.48.064	1	Блок	Blokk
150.48.119	1	Рамка	Keret
150.48.194	1	Прокладка	Tömítőlap
150.48.217-3	1	Кронштейн	Tartó
150.48.225	1	Корпус	Ház
150.48.226	1	Прокладка	Tömítőlap
125.48.153-1	1	Прокладка	Tömítőlap
125.48.159	2	Прокладка	Tömítőlap
ФЯЗ.552.033ГЧ	1	Батарея	Cella
6ТБ-266001	1	Розетка	Konnektor
8.50.189	1	Ось	Tengely
8.50.192	1	Защелка	Csappantyú
1312	1	Блок	Blokk
1019	1	Вставка	Belet
M8-6g×12.66.099	2	Болт	Csavar
M3-6g×25.58.099	2	Винт	Csavar
M4-6g×18.58.099	1	Винт	Csavar
M6-6g×12.58.099	2	Винт	Csavar
M4-6H.8.099	1	Гайка	Anyá
M6-7H.6.099	2	Гайка	Anyá
4.65Г.099	1	Шайба	Alátét
6.65Г.099	2	Шайба	Alátét
8.65Г.099	2	Шайба	Alátét
2,5×6,01	2	Заклепка	Szegecs



АККУМУЛЯТОРНАЯ БАТАРЕЯ
 АККУМУЛЯТОРТЕЛЕР

ФД3-552.033ГЧ

№ узла, детали Az egység, ill. alkatrész sorszáma	Количество Mennyiség	Наименование	Megnevezés
151.48.016-2	1	Установка	Felerősítés
151.48.017	1	Кронштейн	Tartó
151.48.041	1	Кронштейн	Tartó
151.48.062-2	1	Пучок	Huzalköteg
151.48.084-2	1	Пучок	Huzalköteg
151.48.088-2A	1	Пучок	Huzalköteg
151.48.119	1	Скоба	Bilincs
151.48.121	1	Планка	Fémszegély
151.48.171	1	Крышка	Tető
151.48.462	1	Провод	Vezeték
14.48.393	1	Втулка	Betét
5.24.175	3	Скоба	Bilincs
ПС300А-3723100	1	Розетка	Konnektor
ПС1-3723000-А2	2	Панель	Panel
M4-6g×8.58.099	2	Винт	Csavar
M5-6g×35.58.099	3	Винт	Csavar
M6-6g×12.58.099	6	Винт	Csavar
M6-6g×18.58.099	4	Винт	Csavar
M6-7H.6.099	4	Гайка	Anyá
4.65Г.099	2	Шайба	Alátét
6.65Г.099	10	Шайба	Alátét

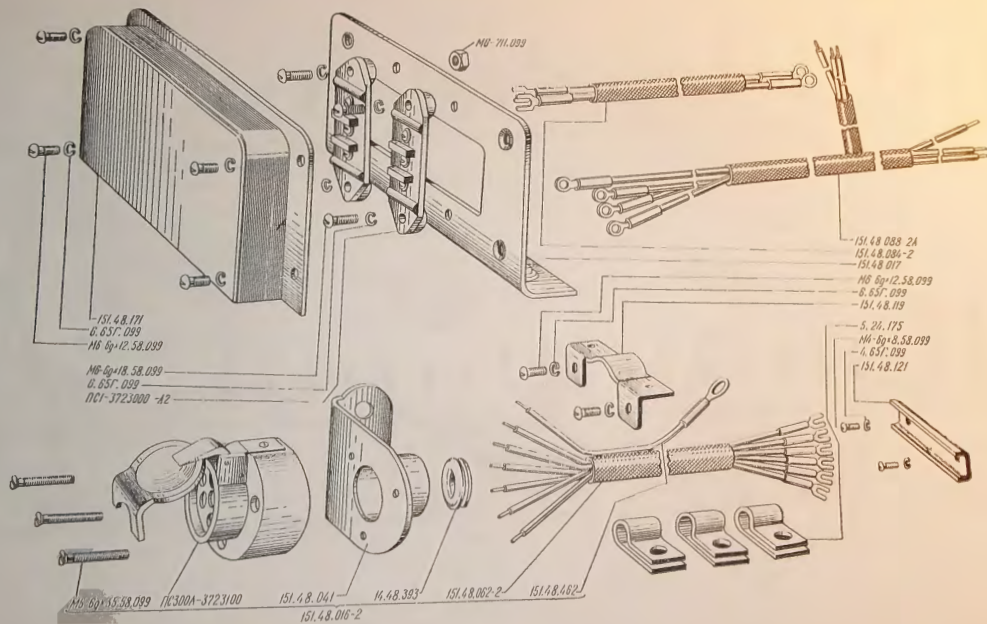


Рис. 96.
 Абра.

ЭЛЕКТРООБОРУДОВАНИЕ
 VILLAMOS BERENDEZÉS

151.48.001-2

№ узла, детали Az egység, ill. alkatrész sorszáma	Количество Mennyiség	Наименование	Megnevezés
151.48.042-1	2	Трубка	Cső
151.48.413-1	1	Провод	Vezeték
151.48.415-1	1	Провод	Vezeték
151.48.416-1	1	Провод	Vezeték
151.48.417	1	Провод	Vezeték
151.48.422	1	Провод	Vezeték
151.48.449	1	Провод	Vezeték
151.48.462	1	Провод	Vezeték
151.48.463	1	Провод	Vezeték
150.48.042-2	1	Трубка	Cső
150.48.237	2	Скоба	Bilincs
150.48.403-1	1	Провод	Vezeték
150.48.404-1	1	Провод	Vezeték
150.48.408-1	1	Провод	Vezeték
150.48.409-1	1	Провод	Vezeték
150.48.418	1	Провод	Vezeték
150.48.421	1	Провод	Vezeték
150.48.426	2	Провод	Vezeték
150.48.427-1	1	Провод	Vezeték
150.48.428-1	2	Провод	Vezeték
150.48.435-1	1	Провод	Vezeték
150.48.436-1	1	Провод	Vezeték
150.48.448	1	Провод	Vezeték
125.48.040	1	Лента	Szalag
125.48.140	1	Лента	Szalag
125.48.141	1	Фиксатор	Fixátor
125.48.233	4	Втулка	Betét
14.48.137	1	Наконечник	Végződés
14.48.243	1	Втулка	Betét
14.48.393	2	Втулка	Betét
25.48.207	1	Кольцо	Gyűrű
7.48.202	6	Скоба	Bilincs
8.50.184	5	Наконечник	Végződés
5.24.175	3	Скоба	Bilincs
5.24.242	8	Втулка	Betét

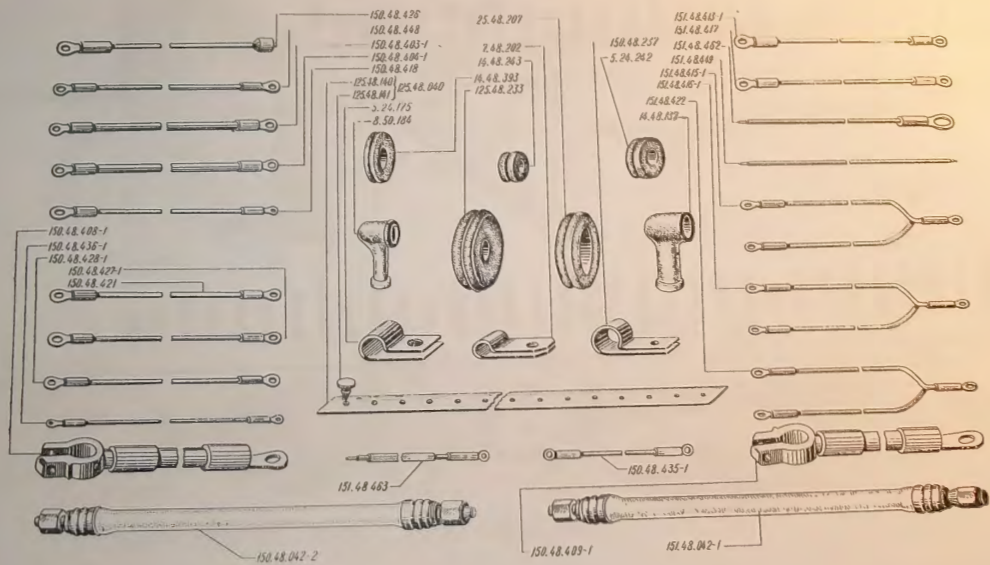


Рис. 97.
 Abra.

ЭЛЕКТРООБОРУДОВАНИЕ
 VILLAMOS BERENDEZES

151.48.001-2

247

№ узла, детали Az egység, ill. alkatrész sorszáma	Количество Mennyiség	Наименование	Megnevezés
151.48.061A	1	Пучок	Huzalköteg
151.48.072-3	1	Патроны	Foglalatok
151.48.089-1A	1	Пучок	Huzalköteg
150.48.061-1A	1	Пучок	Huzalköteg
150.48.085A	1	Пучок	Huzalköteg
Г-ПП1-3713200	5	Патрон	Foglalat

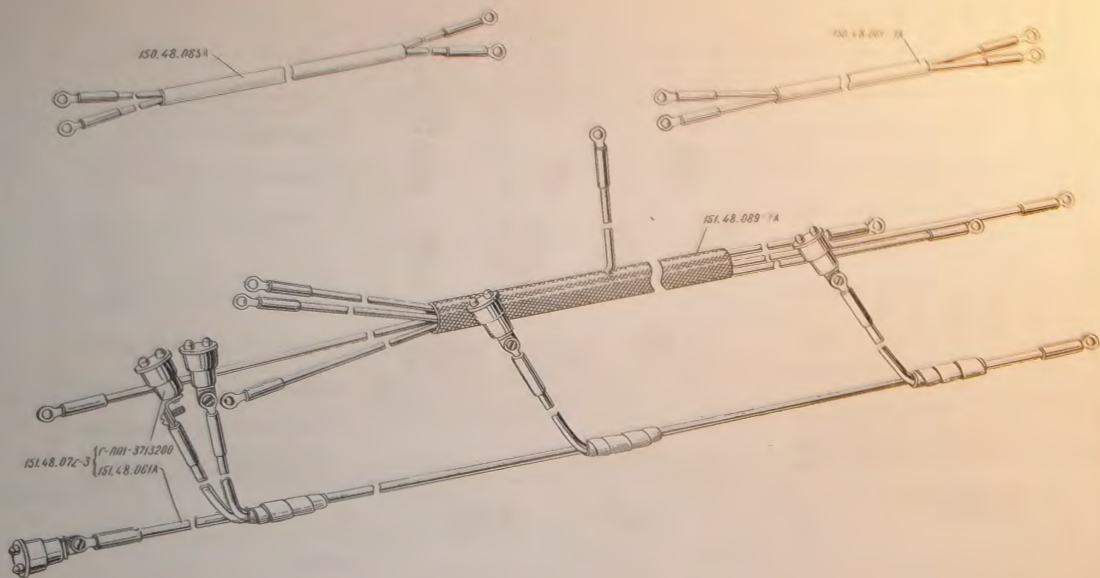


Рис. 98.
Абра.

ЭЛЕКТРООБОРУДОВАНИЕ
VILLAMOS BERENDEZES

151.48.001-2

150.48.000-2
150.48.004-1
150.48.091-2
150.48.404-1
150.48.455
150.48.456
150.48.457
150.48.458
150.48.459
150.48.460
150.48.461
1305-370E
СК-ПР-2-2
ПС-37225
ОБ65-200С
ОБ65-210
ОБ65-211
ОБ65-21
П100-40
16-220
М4-6гВ
М4-5гВ
М6-6гВ
М6-6гВ
М4-6Г
М5-7Г
4.651
6.651

№ узла, детали Az egység, ill. alkatrész sorszáma	Количество Mennyiség	Наименование	Megnevezés
			Lap
150.48.050-2	1	Щиток	Lap
150.48.054-1	1	Щиток	Huzalköteg
150.48.081-2A	1	Пучок	Vezeték
150.48.454-1	1	Провод	Vezeték
150.48.455	1	Провод	Vezeték
150.48.456	1	Провод	Vezeték
150.48.457	1	Провод	Vezeték
150.48.458	1	Провод	Vezeték
150.48.459	1	Провод	Vezeték
150.48.460	1	Провод	Vezeték
150.48.461	1	Провод	Vezeték
П305-3709000	1	Переключатель	Átkapcsoló
СК-ПР2-3722000Б	1	Предохранитель	Biztosíték
ПС2-3723000-А2	1	Панель	Panel
ОВ65-2000	1	Спираль	Spirál
ОВ65-2104-А	1	Ручка	Kar
ОВ65-2101	1	Гайка	Anya
ОВ65-2102	1	Шайба	Alátét
П100-4050	1	Выключатель	Kikapcsoló
16-220	2	Втулка	Betét
M4-6g×8.58.099	2	Винт	Csavar
M4-6g×18.58.099	2	Винт	Csavar
M6-6g×18.58.099	2	Винт	Csavar
M6-6g×25.58.099	2	Винт	Csavar
M4-6H.8.099	4	Гайка	Anya
M6-7H.6.099	2	Гайка	Anya
4.65Г.099	4	Шайба	Alátét
6.65Г.099	4	Шайба	Alátét

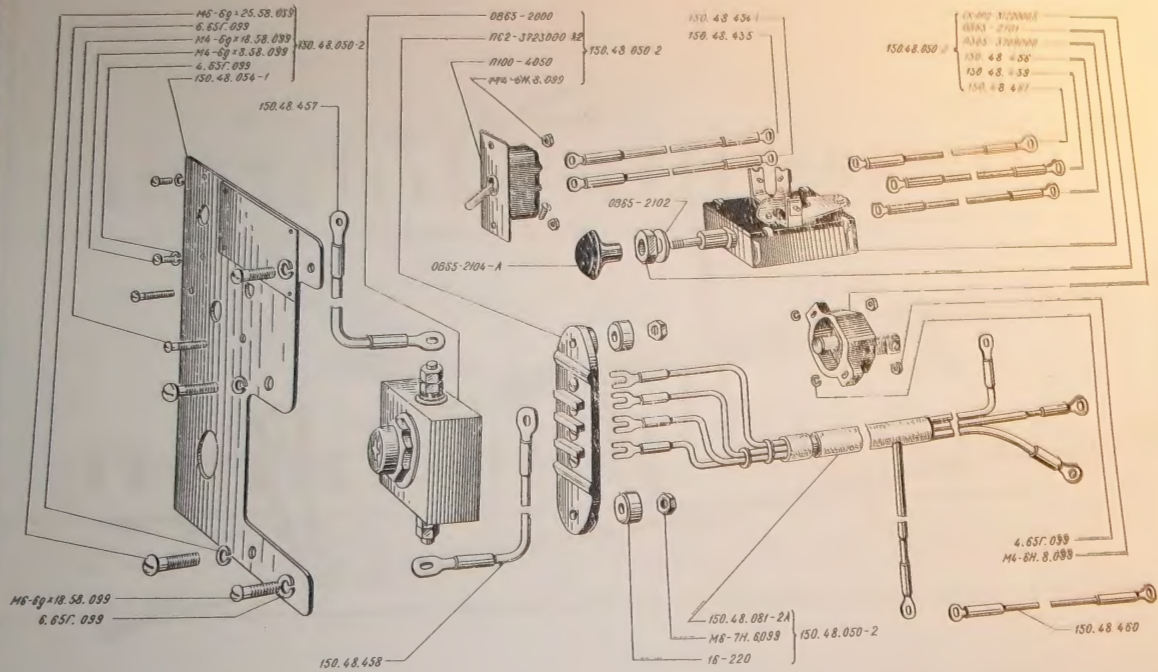


Рис. 99.
Авг.

ЩИТОК ПОДОГРЕВАТЕЛЯ
AZ ELŐMELEGÍTŐ VEZÉRLŐPANELJE

150.48.050-2

ШР96СК7НШ1
 ШР92СЖ12НШ
 150.48.228
 150.48.203
 151.48.028-4
 151.48.057-1

№ узла, детали Az egység, III. alkatrész sorszáma	Количество Mennyiség	Наименование	Megnevezés
151.48.057-1	1	Пучок	Vezetékköteg
151.48.082-4	1	Пучок	Vezetékköteg
150.48.203	4	Пластина	Lemez
150.48.238	2	Прокладка	Tömítőlap
ШР32СК12НШ1	1	Колодка	Csatlakozós rögzítő
ШР36СК7НШ1	1	Колодка	Csatlakozós rögzítő

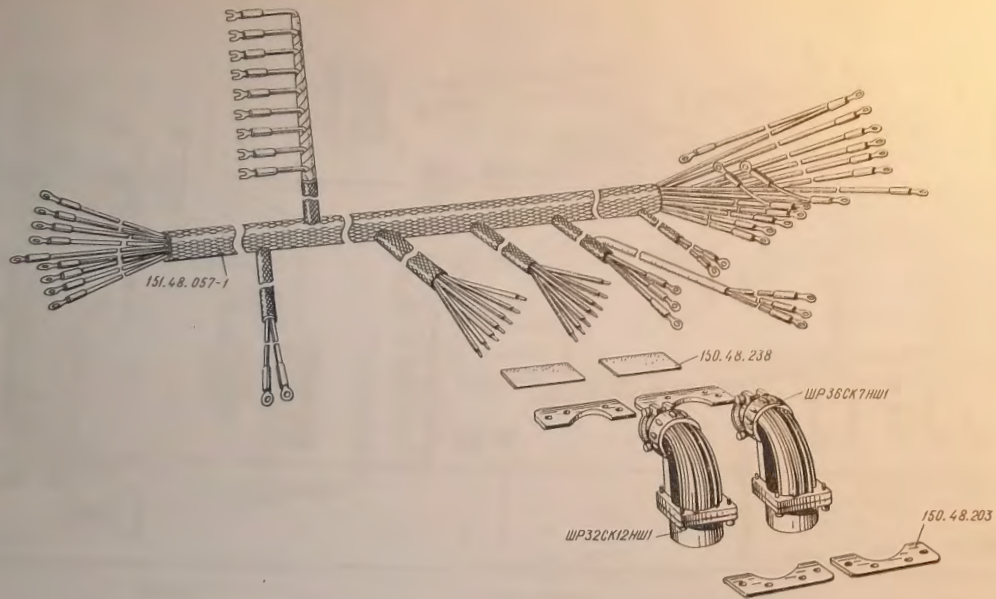


Рис. 100.
Абра.

ПУЧОК ПРОВОДОВ
VEZETÉKKÖTEG

151.48.082-4

№ узла, детали Az egység, III. alkatrész sorszáma	Количество Mennyiség	Наименование	Megnevezés
150.48.058	1	Пучок	Vezetékköteg
150.48.083-3	1	Пучок	Vezetékköteg
150.48.238	2	Прокладка	Tömítőlap
ШР32У12НШ1	1	Вставка	Rögzítő
ШР36У7НШ1	1	Вставка	Rögzítő

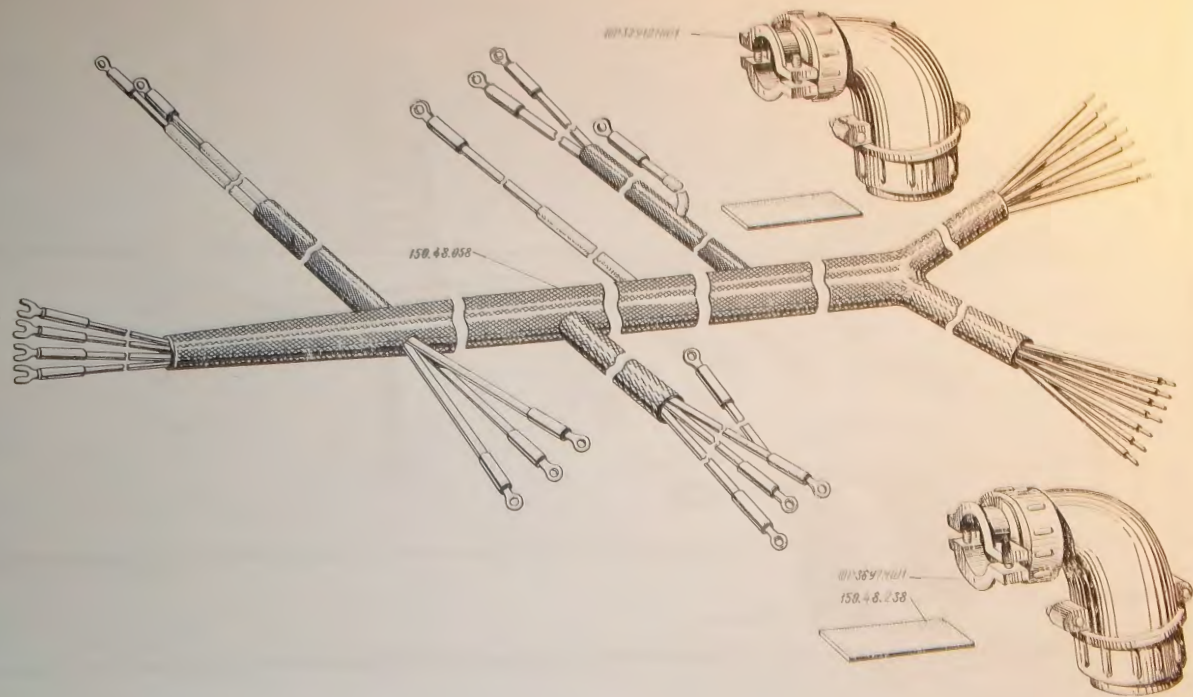


Рис. 101.
Абра.

ПУЧОК ПРОВОДОВ
VEZETÉKKÖTEG

150.48.083-3

Инструмент и принадлежности
szerszámok és kelléket

151.49.001

№ узла, детали Az egység, ill. alkatrész sorszáma	Количество Mennyiség	Наименование	Megnevezés
151.49.001	1	Инструмент и принадлежности	Szerszámok és kellékek
151.49.035	2	Подножка	Tartóállvány
151.49.038-2	2	Ящик	Láda
151.49.044	4	Кронштейн	Tartó
151.49.045	4	Кронштейн	Tartó
151.49.046	2	Подножка	Tartóállvány
151.49.051-1	2	Подножка	Sodronykötél
151.49.052-1	4	Трос	Tartóállvány
151.49.103-1	4	Подножка	Lap
151.49.209-1	1	Платформа	Bilincs
151.49.235	4	Хомут	Ütköző
125.47.187	4	Упор	Láda
14.47.031	1	Ящик	Csavar
M8-6g×16.66.099	2	Болт	Csavar
M8×6g×25.66.099	8	Болт	Csavar
M8-6g×35.66.099	8	Болт	Csavar
M10-6g×20.66.099	19	Болт	Csavar
M10-6g×25.66.099	16	Болт	Csavar
M10-6g×35.66.099	3	Болт	Csavar
M10-6g×70.66.099	1	Болт	Csavar
M20-6g×40.66.099	4	Болт	Csavar
M8-7H.6.099	16	Гайка	Anya
M20-7H.6	2	Гайка	Anya
8.65Г.099	18	Шайба	Alátét
10.65Г.099	39	Шайба	Alátét
20.65Г.099	4	Шайба	Alátét
10-010	4	Шайба	Alátét
ДЗ-3913010	1	Домкрат	Gépkocsi emelő

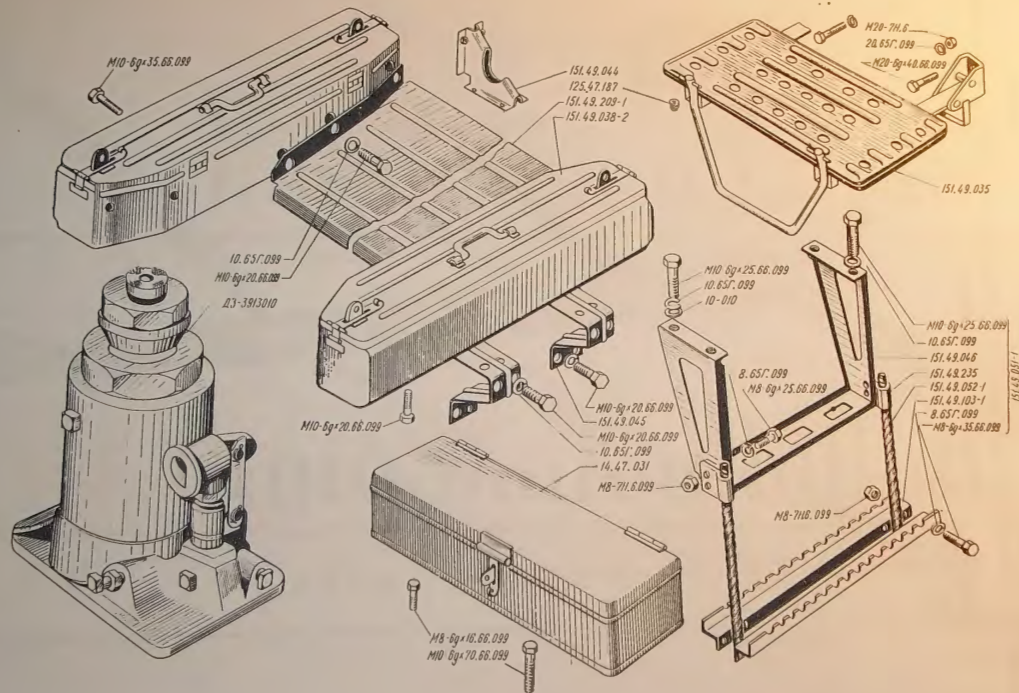


Рис. 102.
Абра

ИНСТРУМЕНТ И ПРИНАДЛЕЖНОСТИ
SZERSZAMOK ES KELLEKEK

151.49.001

№ узла, детали Az egység, ill. alkatrész sorszáma	Количество Mennyiség	Наименование	Megnevezés
150.49.010	1	Шланг	Slag
150.49.012	1	Утеплитель	Melegítő
150.49.014	2	Утеплитель	Melegítő
125.49.012A	1	Шланг	Slag
125.49.044	1	Головка	Fej
125.49.050	1	Воронка	Tölcsér
75.49.111	2	Шприц	Olajzó
54.49.023A	1	Нагнетатель	Nyomóolajzó
7.49.030A	1	Шприц	Olajzó
7.49.039	1	Аптечка АРГ	АРГ mentőláda
5.61.044-1	1	Сумка	Táska
8.61.060	1	Сумка	Táska
605	1	Струбцины	Saller

№ узла, детали Az egység, ill. alkatrész sorszáma	Количество Mennyiség	Наименование	Megnevezés
151.49.180	1	Ключ 27	27 kulcs
150.49.128	1	Ключ 27×32	27×32 kulcs
150.49.132-1	2	Ключ	Kulcs
125.49.182	1	Ключ 115	115 kulcs
125.49.183-1	1	Ключ 70	70 kulcs
14.49.026A	1	Манометр	Manométer
5.61.288	1	Ключ 36×46	36×46 kulcs
7811-0025	1	Ключ 22×24	22×24 kulcs
7811-0041	1	Ключ 27×30	27×30 kulcs
7811-0045	1	Ключ 41×46	41×46 kulcs
7811-0047	1	Ключ 50×55	50×55 kulcs
7814-0161	1	Пассатижи	Egyetemes fogó
ИТ-001	1	Молоток	Kalapács
ИТ-003A	1	Ключ 36	36 kulcs
ИТ-004	1	Зубило	Hédegvágó
ИТ-005	1	Бородок	Pontozó
8,5В-20-3901208	1	Лопатка и вороток	Szerelőlapát
ТМДИ-3901028A	1	Лопатка	Szerelőlapát
ТМДИ-3901029	1	Лопатка	Szerelőlapát
605-00-5	1	Рашпиль	Ráspoly

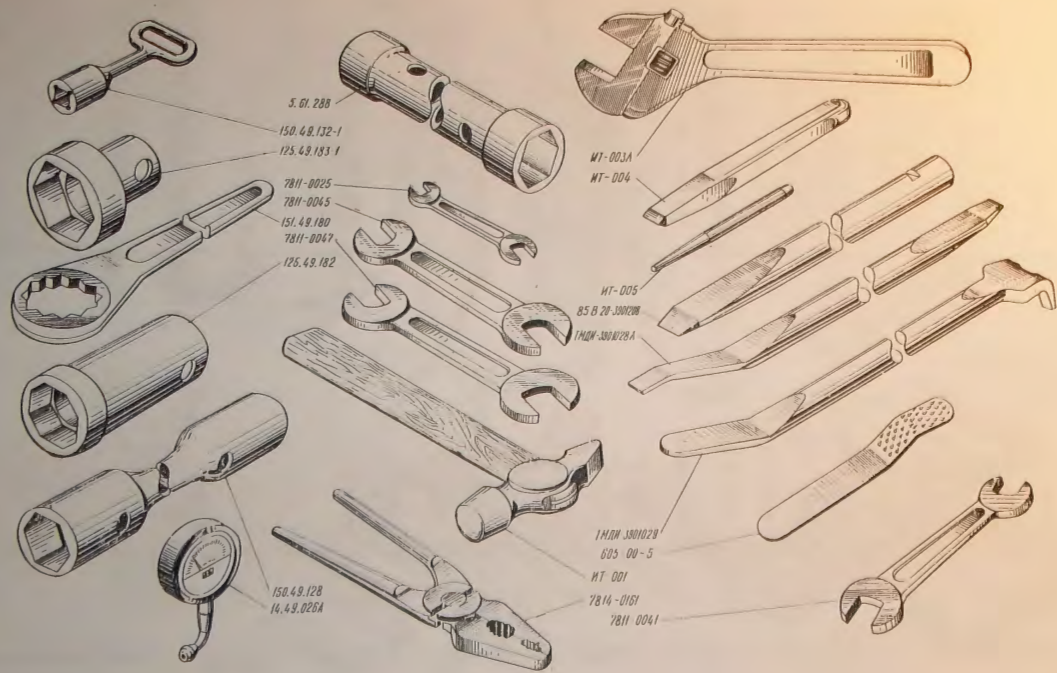


Рис. 104.
 Abza.

ИНСТРУМЕНТ И ПРИНАДЛЕЖНОСТИ
 SZERSZAMOK ES KELELEK

151.49.001

№ узла, детали Az egység, ill. alkatrész sorszáma	Количество Mennyiség	Наименование	Megnevezés
7811-0003	1	Ключ гаечный 8×10	8×10 csavarkulcs
7811-0021	1	Ключ гаечный 12×14	12×14 csavarkulcs
7811-0023	1	Ключ гаечный 17×19	17×19 csavarkulcs
7811-0043	1	Ключ гаечный 32×36	32×36 csavarkulcs
ИТ-006А	1	Отвертка	Csavarhuzó
ИТ-141	1	Ключ торцовый 14×17	14×17 csőkulcs
ИТ-145	1	Ключ торцовый S=24	S=24 csőkulcs
ИТ-147	1	Ключ торцовый S=27	S=27 csőkulcs
СМД1-4918	1	Ключ торцовый 19×22	19×22 csőkulcs
СМД1-4920	1	Ключ торцовый S=12	S=12 csőkulcs
СМД1-4921	1	Вороток	Pontozó
60-49001.10	1	Ключ	Kulcs
60-49104.00	1	Шуп зазоров 0,5 мм	Hézagmérő 0,5 mm
60-49106.00	1	Ключ торцовый S=17	S=17 csőkulcs
60-49107.00	1	Шуп 3,8×22	3,8×22 hézagmérő
60-49122.10	1	Ключ храповика	Dugókulcs
60-49125.10	1	Ключ торцовый S=10	S=10 csőkulcs
60-49127.00	1	Ключ гаечный 17×19	17×19 csavarkulcs
Э1010046	1	Ерш бутылочный 0,25	Úvegmosó 0,25
ИФ02-С1	1	Приспособление	Segédeszköz
60-49132.00	1	Приспособление	Segédeszköz

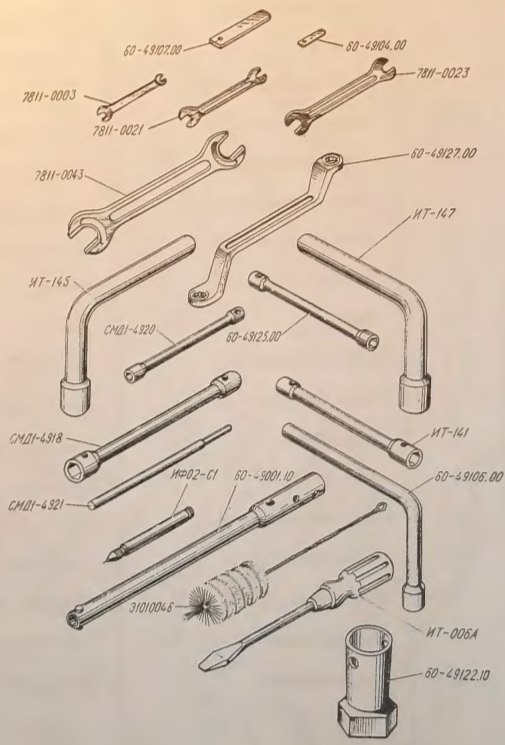


Рис. 105.
 Abra.

ИНСТРУМЕНТ И ПРИНАДЛЕЖНОСТИ
 SZERSZAMOK ES KELLEKEK

151.49.001

Баки топливные 150.50.001-3
üzemanyagtartályok

№ узла, детали Az egység, ill. alkatrész sorszáma	Количество Mennyiség	Наименование	Megnevezés
150.50.001-3	2	Баки топливные	Üzemanyagtartályok
150.50.011-2	1	Корпус бака	A tartály teste
150.50.012-2	1	Лента	Szalag
150.50.015-2	1	Лента	Szalag
150.50.018	1	Трубка	Cső
150.50.022	1	Краник	Csap
150.50.024	1	Фильтр	Szűrő
150.50.107	2	Палец	Pálca
150.50.109	4	Прокладка	Tömítőlap
150.50.111	2	Прокладка	Tömítőlap
150.50.127	1	Штуцер 1/2	1/2 csőcsatlakozó
150.50.128	1	Шланг	Slag
150.50.133	1	Заслонка	Szelep
74.50.015	1	Фильтр	Szűrő
74.50.039	1	Краник	Csap
74.50.042-4	1	Крышка	Tető
74.50.043	1	Горловина	Beöntőtorok
74.50.410	1	Корпус	Test
74.47.410-1A	2	Винт	Csavar
74.50.436	1	Пружина	Rugó
74.47.445	2	Палец	Pálca
54.15.421-3	1	Стержень	Rúd
54.15.422-1	1	Гайка	Anya
54.15.424-1	1	Ручка	Kar
54.15.427A	1	Прокладка	Tömítőlap
54.15.438	1	Шайба	Alátét
54.15.439	1	Шайба	Alátét
54.15.440	1	Сальник	Szimmering
54.15.442	1	Пружина	Rugó
16-006	6	Прокладка	Tömítőlap
16-110	3	Болт	Csavar
119-85A	1	Втулка	Betét
14.17.127A	1	Поводок	Csavar
IV 12 мм Н	1	Шарик Б	B golyó
M12-7H.6	2	Гайка	Anya
M6-7H.8	1	Гайка-барашек	Fülesanya
12.65Г.05	2	Шайба	Alátét
2X12	1	Шплинт	Sasszeg
ХСВ-26	1	Хомутик	Bilincs
ПЖ-6X30	1	Проволока	Huzal

№ узла, детали Az egység, ill. alkatrész sorszáma	Количество Mennyiség	Наименование	Megnevezés
150.23.018-1	1	Бачок	Tartály
150.23.105-1	1	Шлаг	Slag
125.23.023-1A	1	Пробка	Dugó
125.23.133	1	Набивка	Szerelt dugó
125.23.134-1A	1	Колпачок	Kupak
54.50.498	1	Крышка	Tető
A17-C _a	1	Сетка-фильтр	Szűrőháló
ОФ-150В-1105000Г	1	Фильтр-отстойник	Vizleválasztó-szűrő
M8-6g×16.66	3	Болт	Csavar
8-010	3	Шайба	Alátét
8.65Г.05	3	Шайба	Alátét
ХС-13	2	Хомутик	Bilincs

Гидросистема трансмиссии
a transmísszió hidraulikus rendszere

151.55.001-3

№ узла, детали Az egység, ill. alkatrész sorszáma	Количество Mennyiség	Наименование	Megnevezés
151.55.001-3	1	Гидросистема	Hidraulikus rendszer
151.55.031-1	2	Прижим	Nyomólap
151.55.032-1	2	Слоба	Bilincs
151.55.040	1	Труба	Cső
151.55.142-1	1	Труба	Cső
150.55.010-2	1	Фильтр	Szűrő
150.55.011-2	1	Корпус	Test
150.55.013-2	1	Бак	Tartály
150Y.55.022	1	Радиатор	Radiátor
150.55.023-2	1	Бак	Tartály
150.55.024-1	4	Кронштейн	Tartó
150.55.047	2	Кронштейн	Tartó
150.55.055	1	Корпус	Ház
150.55.056	1	Клапан	Szelep
150.55.060	1	Тройник	Hármas csatlakozó
150.55.062	1	Фильтр	Szűrő
150.55.114-1	1	Труба	Cső
150.55.149	8	Шланг	Slag
150.55.177	1	Пробка	Dugó
150.55.189	6	Трубка	Cső
150.55.220	1	Прокладка	Tömítőlap
150.55.221	1	Проволока	Huzal
150.55.226	1	Крышка	Tető
150.55.233	1	Прокладка	Tömítőlap
150.55.249	2	Крючок	Horog
125.20.175	1	Пружина	Rugó
125.64.171	2	Прокладка	Tömítőlap
74.57.442	1	Прокладка	Tömítőlap
5.05.255	1	Шайба	Alátét
II 16,668 мм Н	1	Шарик	Golyó
M8-6g×20.66	14	Болт	Csavar
M10-6g×20.66	4	Болт	Csavar
M10-6g×30.66	2	Болт	Csavar
M10-6g×40.66	2	Болт	Csavar
M12-6g×25.88.35	2	Болт	Csavar
M12-6g×30.88.35	2	Болт	Csavar
M8-7H.6	8	Гайка	Anyá
M10-7H.6	12	Гайка	Anyá
8.65Г.05	14	Шайба	Alátét
10.65Г.05	8	Шайба	Alátét
12.65Г.05	4	Шайба	Alátét
КГ 1/2"	1	Пробка	Dugó
КГ 3/8"	1	Пробка	Dugó
XCB-35	35	Хомутык	Bilincs

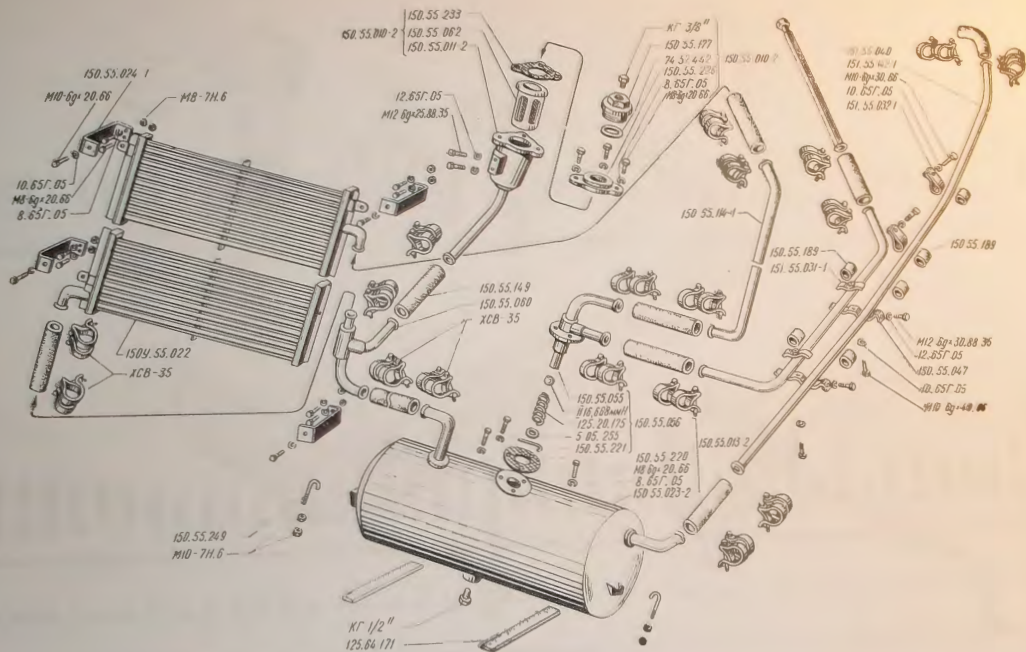


Рис. 108.
 Штра.

ГИДРАВЛИЧЕСКАЯ СИСТЕМА ТРАНСМИССИИ
 A TRANZMISSZIO HIDRAULIKUS RENDSZERE

151.55.001-3

Механизм навески
függesztő berendezés 151.56.001-1A

1-01

№ узла, детали Az egység, ill. alkatrész sorszáma	Количество Mennyiség	Наименование	Megnevezés
151.56.001-1A	1	Механизм навески	Függesztő berendezés
151.56.013	1	Ось	Tengely
151.56.016-3	1	Ось	Tengely
151.56.018-2	1	Вал	Tengely
151.56.117-1	1	Вал	Tengely
151.56.132	1	Палец	Pálca
151.56.133A	1	Рычаг	Emelő
151.58.121	1	Шплинт	Sasszeg
150.56.015-1	1	Рычаг	Emelő
150.56.029-1	1	Тяга	Vonórúd
150.56.030	1	Головка	Fej
150.56.032	2	Кольцо	Gyűrű
150.56.034	1	Головка	Fej
150.56.035-1	1	Фиксатор	Fixátor
150.56.036	1	Вилка	Villa
150.56.039	2	Раскос	Függesztőrúd
150.56.115-2	2	Крышка	Tető
150.56.116-2	8	Болт	Csavar
150.56.136-1	1	Палец	Pálca
150.56.144	1	Втулка	Betét
150.56.149	4	Винт	Csavar
150.56.150-1	1	Фиксатор	Fixátor
150.56.151A	1	Рычаг	Emelő
150.56.152A	1	Рычаг	Emelő
150.56.153	3	Чека	Gerenda
150.56.156	2	Кольцо	Gyűrű
150.56.158	1	Головка	Fej
150.56.161	1	Ось	Tengely

№ узла, детали Az egység, ill alkatrész sorszáma	Количество Mennyiség	Наименование	Megnevezés
			Betét
150.56.162	1	Втулка	Pálca
150.56.169	2	Палец	Pálca
150.56.172	1	Палец	Csavar
150.56.172	2	Винт	Csavar
150.56.185	2	Винт	Csatlakozó
150.56.186	2	Муфта	Gyűrű
150.56.187	2	Кольцо	Villa
150.56.188	2	Вилка	Sasszeg
150.56.213	1	Шплинт	Villa
125.58.127A	1	Вилка	Traverza
77.60.024	1	Траверса	Csavar
77.60.109	1	Винт	Rugó
77.60.139	1	Пружина	Csatlakozó
77.60.143	1	Муфта	Pálca
77.60.144A	2	Палец	Alátét
77.60.146	2	Шайба	Pálca
77.60.147	1	Палец	Betét
77.60.168	2	Втулка	Kengyel
77.60.161	2	Серьга	Pálca
77.60.164-1A	2	Палец	Pálca
77.60.165	1	Палец	Alátét
77.60.168-1	2	Шайба	Betét
77.60.169	2	Втулка	Csavar
77.60.170-2	2	Болт	Pálca
77.60.174-1	4	Палец	Gyűrű
77.60.179-1	4	Палец	Gömb
77.60.195	3	Кольцо	Lánc
77.60.198	1	Яблоко	Ütköző
77.60.203	1	Цепочка	
77.60.627A	1	Упор	

№ узла, детали Az egység, ill. alkatrész sorszáma	Количество Mennyiség	Наименование	Megnevezés
77.60.628	1	Шайба	Alátét
77.60.629	1	Пружина	Rugó
77.60.634	1	Гайка	Anya
74.56.456	2	Болт	Csavar
74.56.458	2	Гайка	Anya
74.56.643	1	Пружина	Rugó
7.37.227	1	Шайба	Alátét
M20-6g×55.66	2	Болт	Csavar
ГПН-М16	1	Гайка	Anya
M16-7H.6	2	Гайка	Anya
M12×1,25-6H.8	2	Гайка	Anya
M20×1,5-6H.8	2	Гайка	Anya
M27×2-6H.8	1	Гайка	Anya
20-010	4	Шайба	Alátét
14.65Г	4	Шайба	Alátét
16.65Г	2	Шайба	Alátét
24.65Г	8	Шайба	Alátét
6×32.01	1	Заклепка	Szegecs
6×42.01	1	Заклепка	Szegecs
8×46.01	2	Заклепка	Szegecs
12×45.01	4	Заклепка	Szegecs
3.2×25	2	Шплинт	Sasszeg
4×36	2	Шплинт	Sasszeg
5×36	2	Шплинт	Sasszeg
5×50	1	Шплинт	Sasszeg
6,3×40	2	Шплинт	Sasszeg
8×50	4	Шплинт	Sasszeg
I-A1	2	Масленка	Olajzó

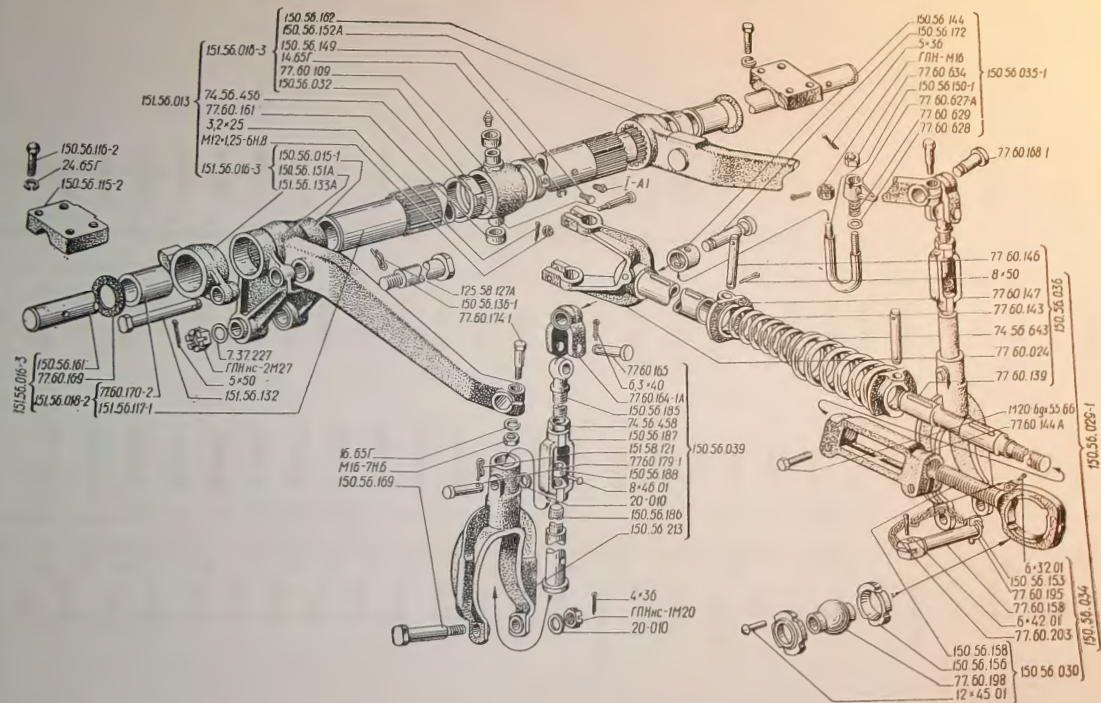


Рис. 109.
Абра.

МЕХАНИЗМ НАВЕСКИ
FOGGESZTŐ BERENDEZÉS

151.56.001-1A

№ узла, детали Az egység, ill. alkatrész sorszáma	Количество Mennyiség	Наименование	Megnevezés
151.56.146-1	2	Стяжка	Feszítőcsavar
151.56.176	1	Кронштейн	Tartó
151.56.177A	1	Кронштейн	Tartó
150.56.014-1	1	Ось	Tengely
150.56.022	2	Растяжка	Tartó
150.56.024-1	2	Вилка	Villa
150.56.025-1	1	Тяга	Vonórúd
150.56.026-1	1	Тяга	Vonórúd
150.56.027-1	1	Головка	Fej
150.56.028-1	1	Головка	Fej
150.56.033	2	Цепочка	Lánc
150.56.038	2	Палец	Pálca
150.56.102-1	1	Ось	Tengely
150.56.109	2	Втулка	Betét
150.56.126	2	Винт	Csavar
150.56.127	2	Муфта	Csatlakozó
150.56.128-1	2	Винт	Csavar
150.56.129B	2	Цепь	Lánc
150.56.134	2	Ось	Tengely
150.56.137-1	4	Упор	Otköző
150.56.139	2	Головка	Fej
150.56.146	2	Палец	Pálca
150.56.155	4	Кольцо	Gyűrű
150.56.156	4	Кольцо	Gyűrű
150.56.157	2	Яблоко	Gömb
150.56.160	2	Стремянка	Tartócsavar
150.56.170	2	Палец	Pálca
150.56.171	2	Кольцо	Gyűrű
150.56.181	4	Болт	Csavar
150.56.182	4	Стопор	Fixáló
125.56.195	6	Палец	Pálca
77.60.126A	2	Серьга	Kengyel
77.60.128	2	Пружина	Rugó
77.60.150	2	Палец	Pálca
77.60.179-1	2	Палец	Pálca
77.60.199	2	Яблоко	Gömb
77.60.215	4	Колпак	Kupak
77.60.216	8	Шайба	Alátét
77.60.217	4	Прокладка	Tömítőlap
54.56.188	1	Штифт	Stift
ГПнс-1М20	4	Гайка	Anya
ГПнс-1М20	2	Гайка	Anya
ГПнс-2М27	2	Гайка	Anya
ГКН-2М27	6	Гайка	Anya
20-010	4	Шайба	Alátét
27-010	2	Шайба	Alátét
16.65Г	4	Шайба	Alátét
20.65Г	4	Шайба	Alátét
3,2×20	2	Шплинт	Alátét
4×36	2	Шплинт	Sasszeg
5×50	8	Шплинт	Sasszeg
6,3×40	2	Шплинт	Sasszeg
12×45.01	16	Заклепка	Sasszeg
			Szegecs

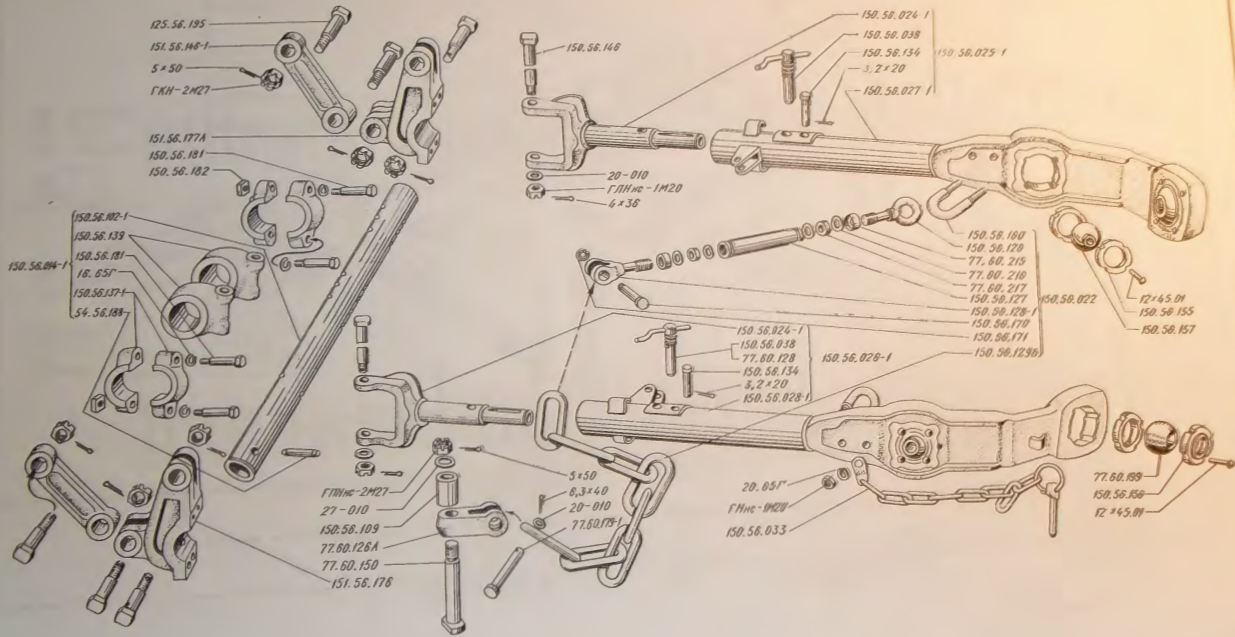


Рис. 110.
Авг.

МЕХАНИЗМ НАВЕСКИ
FÜGGESZTŐ BERENDEZÉS

151.56.001-1А

Установка гидросистемы
a hidraulikus rendszer felerősítése 151.57.001-1

№ узла, детали Az egység, ill. alkatrész sorszáma	Количество Mennyiség	Наименование	Megnevezés
151.57.001-1	1	Установка гидросистемы	A hidraulikus rendszer felszerelése
151.57.041-1	1	Установка распределителя	Az elosztó felszerelése
151.57.043-1	1	Труба	Cső
151.57.057	1	Труба	Cső
151.57.078-2	1	Труба	Tartó
151.57.214-1	1	Кронштейн	Vonórúd
150.53.020	3	Тяга	Csőcsatlakozó
150.53.101	2	Штуцер	Emelő
150.53.104	1	Рычаг	Emelő
150.53.105-1	1	Рычаг	Emelő
150.53.106	1	Рычаг	Tartó
150.53.114-1	1	Кронштейн	Test
150.53.118A	1	Корпус	Tengely
150.53.121	1	Ось	Emelő
150.53.125	3	Рычаг	Vonórúd
150.53.126	3	Тяга	Karocs
125.57.177	4	Зажим	Slag
125.57.208	2	Шланг	Pálca
74.20.410	6	Палец	Csavar
74.54.422	1	Болт	Tömítőlap
54.53.402	1	Прокладка	Csőcsatlakozó
54.53.404	4	Штуцер	Ütköző
H.036.12.040	4	Заглушка	Villa
14.38.528A	6	Вилка	Alátét
14.54.105	2	Шайба	Kar
25.20.162	3	Рукоятка	Elosztó
P75-B3A-X-001	1	Распределитель	Gyűrű
НШ10-0101034	6	Кольцо	Bilincs
XCB-35	4	Хомут	Szalag
XCB-1-35	4	Лента	Fémsegély
XC-2-1	8	Планка	Csavar
XC-3	4	Болт	Anya
XC-4	4	Гайка	Anya
M8-6g×40.66	4	Болт	Csavar
M10-6g×20.66	4	Болт	Csavar
M10-6g×45.66	2	Болт	Csavar
M10-6H.8	6	Гайка	Anya
8.65Г.05	4	Шайба	Alátét
10.65Г.05	13	Шайба	Alátét
10-010	4	Шайба	Alátét
M8-7H.6	3	Гайка	Anya
20T.65Г.05	3	Шайба	Alátét
3,2×20	14	Шплинт	Sasszeg

№ узла, детали Az egység, III. alkatrész sorszáma	Количество Mennyiség	Наименование	Megnevezés
151.57.030-1	1	Цилиндр	Henger
150.59.127	4	Кольцо	Gyűrű
Ц125.250.160.001	1	Гидроцилиндр	Hidraulikus henger
Ц125.250.160.002	1	Шток с головкой	Rúd a fejfel
Ц125.250.160.007	1	Корпус	Test
Ц125.250.160.008	1	Поршень	Dugattyú
Ц125.250.160.011	1	Маслопровод	Olajvezeték
Ц125.250.160.014	1	Поршень	Dugattyú
Ц125.250.160.015	1	Манжета	Manzsetta
Ц125.250.160.017	1	Гайка	Anyá
Ц125.250.160.021	1	Крышка	Tető
Ц125.250.160.040	1	Корпус	Ház
Ц125.250.160.047111	2	Болт	Csavar
Ц125.250.160.0471V	1	Болт	Csavar
Ц125.250.160.056	2	Кольцо	Gyűrű
Ц125.250.160.058	1	Клапан	Szelep
Ц125.250.160.061	1	Бугель	Öntecs
Ц125.250.160.063	2	Кольцо	Gyűrű
Ц125.250.160.069	2	Заглушка	Útköző
Ц125.250.160.071	1	Шайба	Alátét
Ц125.250.160.072	1	Шайба	Alátét
Ц125.250.160.076	1	Прокладка	Tömítőlap
H1-25×20-4	2	Кольцо	Gyűrű
H1-60×50	1	Кольцо	Gyűrű
H2.22×18-4	1	Кольцо	Gyűrű
151.57.230	2	Штуцер	Csőcsatlakozó
H.036.85.100 ** 150.61.010-01 ***	2	Рукав	Hajlékony cső
У30×25-4	1	Кольцо	Gyűrű
У35×30-4	5	Кольцо	Gyűrű
У125×120-4	1	Кольцо	Gyűrű
60×50-1	2	Манжета	Manzsetta
125×110-1	2	Манжета	Manzsetta
M18×1,5×70-101	4	Болт	Csavar
M20×1,5×90.88.35×01	4	Болт	Csavar
18Н.65Г	4	Шайба	Alátét
20.65Г.05	4	Шайба	Alátét
04-2	1	Проволока	Huzal

** Рукав с рабочим давлением 15140972,5 Н/м² (166 кгс/см²).

*** Рукав с рабочим давлением 29419950 Н/м² (301 кгс/см²).

** — 15140972,5 Н/м² (166 кгс/см²) nyomású hajlékony cső.

*** — 29419950 Н/м² (301 кгс/см²) nyomású hajlékony cső.

№ узла, детали Az egység, ill. alkatrész sorszáma	Количество Mennyiség	Наименование	Megnevezés
	1	Бак	Tartály
151.57.031-2	1	Бак	Tartály
151.57.032-2	4	Лента	Szalag
151.57.036-2	1	Сапун	Légzőnyílás
151.57.039	1	Корпус	Test
151.57.044	1	Стакан	Pohár
151.57.049	1	Фильтр	Szűrő
151.57.133	1	Фильтр	Szűrő
151.57.134	3	Фильтр	Tömitőlap
151.57.147-1	4	Прокладка	Tető
151.57.156	1	Крышка	Tömitőlap
151.57.157	1	Прокладка	Szita
151.57.159	2	Сетка	Csappantyú
151.57.160	2	Зашелка	Rugó
151.57.163	1	Пружина	Dugó
151.57.243	1	Пробка	Dugó
151.57.244	1	Прокладка	Tömitőlap
151.57.246	2	Прокладка	Tömitőlap
151.40.080	1	Фильтр	Szűrő
150.57.046	1	Пробка	Dugó
150.57.181-1	1	Стекло	Üveg
150.57.182-1	1	Экран	Ernyő
150.57.183	1	Гайка	Anyá
150.57.196-1	1	Кольцо	Gyűrű
54.31.473-1	1	Кольцо	Gyűrű
16-173A	1	Прокладка	Tömitőlap
КГ 3/8"	1	Пробка	Dugó
M8-6g×25.66	4	Болт	Csavar
M10-6g×65.66	2	Болт	Csavar
M10-7H.6	2	Гайка	Anyá
8.65Г	4	Шайба	Alátét

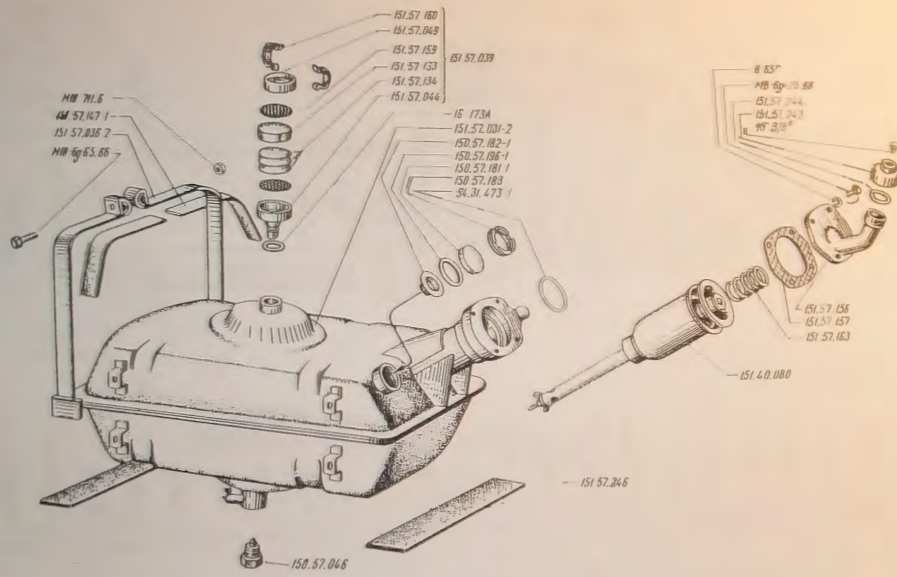


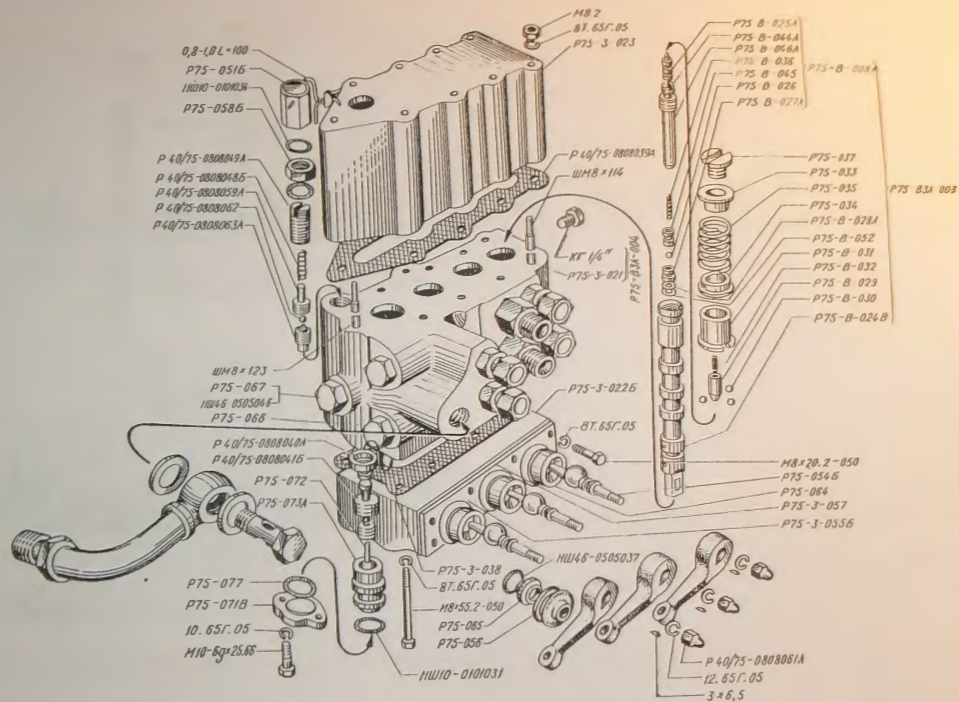
Рис. 113.
 Абра.

БАК ГИДРАВЛИЧЕСКОЙ СИСТЕМЫ С ФИЛЬТРОМ
 A HIDRAULIKUS RENDSZER TARTALYA A SZOROVFI.

151.57.031-2

№ узла, детали Az egység, ill. alkatrész sorszáma	Количество Mennyiség	Наименование	Megnevezés
151.57.042-1	1	Труба	Cső
151.57.053-1	1	Насос	Szivattyu
151.57.064-4	1	Крышка	Tető
151.57.074-3	1	Труба	Cső
151.57.200	1	Крышка	Tető
151.57.201-1	1	Корпус	Ház
151.57.202	1	Крышка	Tető
151.57.203-1	1	Вилка	Villa
151.57.204-1	1	Валик	Tengely
151.57.206-1	1	Прокладка	Tömítőlap
151.57.208	1	Шланг	Slag
151.57.241-1	1	Втулка	Betét
151.57.242	1	Муфта	Tengelykapcsoló
151.57.247-1	1	Рычаг	Emelőkar
151.57.253	1	Винт	Csavar
151.57.272	2	Кольцо	Gyűrű
151.57.272	2	Кольцо	Gyűrű
151.57.272	2	Прокладка	Tömítőlap
151.57.275	1	Кольцо	Gyűrű
151.40.148	1	Гайка	Anya
151.64.264	1	Штуцер	Csőcsatlakozó
125.57.175	1	Штуцер	Gyűrű
125.57.189	2	Кольцо	Test
125.57.189	2	Корпус	Dugó
125.57.199	1	Пробка	Tömítőlap
125.57.205	1	Прокладка	Fixátor
125.57.207	1	Фиксатор	Tömítőlap
125.57.209	1	Прокладка	Slag
125.57.212-1	1	Шланг	Kar
125.40.046-1	1	Рукоятка	Rugó
25.20.162	1	Пружина	Tengely
5.10.312	1	Ось	Tengelykapcsoló
A07-16	1	Муфта	Csőcsatlakozó
НШ46-0505035В	2	Штуцер	Gyűrű
НШ46-0505036В	1	Штуцер	Gyűrű
НШ46Д-0505039	2	Кольцо	Hidraulikus szivattyu
НШ46-0505040В	2	Кольцо	Csavar
50K-00	1	Гидронасос	Csavar
M6-6g×12.66	2	Болт	Csavar
M10-6g×25.66	6	Болт	Csavar
M10-6g×65.66	4	Болт	Csavar
M12-6g×33.66	3.	Болт	Csavar
BM10 $\frac{T_0}{6g} \times 25 \left(\frac{12}{18} \right) 66$	4	Шпилька	Allócsavar
M10.7H.6	4	Гайка	Anya
6.65Г	2	Шайба	Alátét
10.65Г	14	Шайба	Alátét
12.65Г	3	Шайба	Alátét
2×12	2	Шплинт	Sasszeg
26	1	Заглушка	Ütköző
XCB-35	2	Хомут	Billincs

№ узла, детали Az egység, ill. alkatrész sorszáma	Количество Mennyiség	Наименование	Megnevezés
P75-B3A-X-001	1	Распределитель	Elosztó
P75-B3A-003	3	Золотник	Csappantyú
P75-B3A-004	1	Корпус	Ház
P75-B-006A	3	Гильза	Hüvely
P75-B-024B	3	Золотник	Csappantyú
P75-B-025A	3	Бустер	Segédindító készülék
P75-B-026	3	Клапан	Szelek
P75-B-027A	3	Гнездо	Fészek
P75-B-028A	4	Прокладка	Tömítőlap
P75-B-029	3	Втулка	Betétt
P75-B-030	15	Фиксатор	Fixátor
P75-B-031	3	Обойма	Gyűrű
P75-B-032	3	Пружина	Rugó
P75-B-036	3	Винт	Rugó
P75-B-044A	3	Направляющая	Csavar
P75-B-045	3	Гильза	Terelő
P75-B-046A	3	Фильтр	Hüvely
P75-B-052	3	Стакан	Szűrő
P75-033	3	Стакан	Pohár
P75-034	3	Пружина	Pohár
P75-035	3	Пробка	Rugó
P75-037	3	Колпачок	Dugó
P75-051B	1	Рычаг	Kupak
P75-054B	3	Пыльник	Emelő
P75-056	3	Гайка	Porfogó
P75-058B	1	Кольцо	Anyá
P75-064	3	Кольцо	Gyűrű
P75-065	3	Заглушка	Gyűrű
P75-066	4	Заглушка	Ütköző
P75-067	1	Упор	Ütköző
P75-071B	1	Пружина	Rugó
P75-072	1	Направляющая	Terelő
P75-073A	1	Кольцо	Gyűrű
P75-077	1	Корпус	Test
P75-3-021	1	Крышка	Tető
P75-3-022B	1	Крышка	Tető
P75-3-023	1	Прокладка	Tömítőlap
P75-3-038	1	Пластина	Lemez
P75-3-055B	1	Пластина	Lemez
P75-3-057	1	Прокладка	Tömítőlap
P40/75-0808039A	1	Гнездо	Fészek
P40/75-0808040A	1	Клапан	Szelep
P40/75-0808041B	1	Пружина	Rugó
P40/75-0808048B	1	Винт	Csavar
P40/75-0808049A	1	Направляющая	Terelő
P40/75-0808059A	3	Колпачок	Kupak
P40/75-0808061A	1	Клапан	Szelep
P40/75-0808062	1	Гнездо	Fészek
P40/75-0808063A	1	Кольцо	Gyűrű
HШ10-0101031	1	Кольцо	Gyűrű
HШ10-0101034	6	Кольцо	Gyűrű
HШ146-0505037	3	Кольцо	Gyűrű
HШ146-0505046	1	Кольцо	Gyűrű
ШМ8×114	6	Шпилька	Allócsavar
ШМ8×123	3	Шпилька	Allócsavar
M8×20.2-050	8	Болт	Csavar
M8×55.2-050	8	Болт	Csavar
M10-6g×25.66	2	Болт	Csavar
12.65Г.05	3	Шайба	Alátét
10.65Г.05	2	Шайба	Alátét
M8.2	9	Гайка	Anyá
8Т.65Г.05	25	Шайба	Alátét
3×6.5	3	Шпонка	Csapszeg
КГ 1/4"	1	Пробка	Dugó
0,8-1,0 L=100	1	Проволока	Huzal



РАСПРЕДЕЛИТЕЛЬ
 ELOSZTO

P75-B3A-X-001

Установка гидрофицированного тягового крюка
hidraulizált vonóhorog felerősítése

151.58.001-1Б

№ узла, детали Az egység, ill. alkatrész sorszáma	Количество Mennyiség	Наименование	Megnevezés
151.58.001-1Б	1	Установка гидрофицированного тягового крюка	A hidraulizált vonóhorog felerősítése
151.58.012	1	Защелка	Csappantyú
151.58.101	2	Палец	Pálca
151.58.102	1	Крюк	Vonóhorog
151.58.103	2	Серьга	Kengyel
151.58.104А	2	Растяжка	Merevítő
151.58.121	8	Шплинт	Sesszeg
151.58.123-2	1	Брус	Gerenda
125.58.013	1	Палец	Pálca
125.58.109	1	Палец	Pálca
125.58.127А	2	Шплинт	Sasszeg
125.56.192	2	Ось	Tengely
77.60.138	1	Палец	Pálca
77.60.179-1	4	Палец	Pálca
54.40.448	1	Пружина	Rugó
M27×2-6H.8	1	Гайка	Anyá
27-04	1	Шайба	Alátét
27.65Г	1	Шайба	Alátét

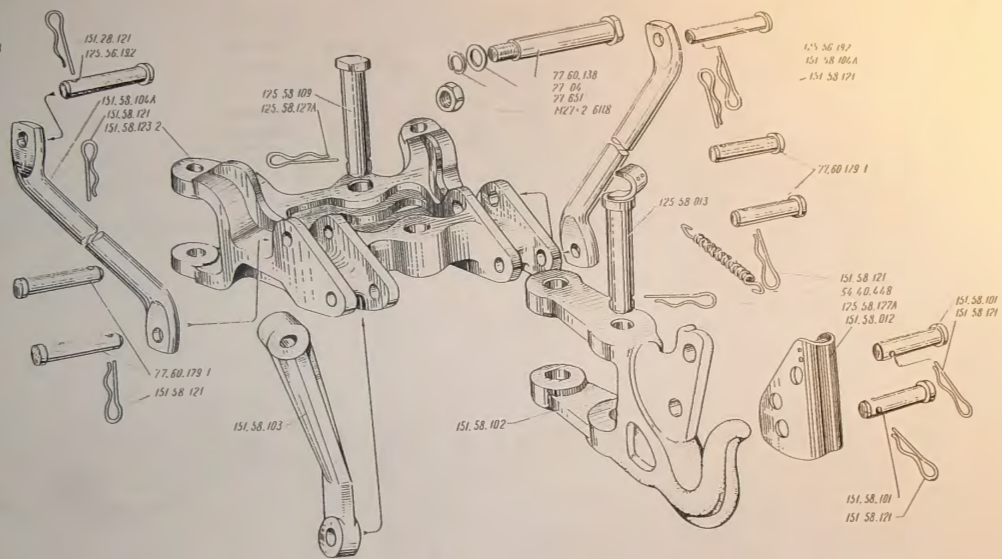


Рис. 116.
 Abra.

УСТАНОВКА ГИДРОФИЦИРОВАННОГО ТЯГОВОГО КРЮКА
 A HIDRAULIZALT VONHORG FELERŐSÍTÉSE

151.58.001-1B

Муфта разрывная 151.61.001-1
szétválasztó csatlakozó

№ узла, детали Az egység, III. alkatrész sorozáma	Количество Mennyiség	Наименование	Megnevezés
151.61.001-1	1	Муфта	Csatlakozó
75.61.016	1	Кронштейн	Tartókeret
75.61.108	2	Кольцо	Gyűrű
75.61.109	2	Шарнир	Csukló
54.54.124	2	Заглушка	Ötköző
H.036.52.000	2	Муфта	Csatlakozó
H.036.52.100	2	Корпус	Test
H.036.52.101	2	Корпус	Test
H.036.52.102	4	Кольцо	Gyűrű
H.036.52.103	4	Втулка	Betétt
H.036.52.104	4	Пружина	Rugó
H.036.52.105	2	Втулка	Betétt
H.036.52.110	4	Крестовина	Kereszt
H.036.52.111	4	Крестовина	Kereszt
H.036.52.112	4	Крестовина	Kereszt
H.036.52.200	2	Корпус	Test
H.036.52.201	2	Корпус	Test
H.036.50.104	4	Пружина	Rugó
H.036.85.080 ** 150.61.010 ***	2	Рукав	Hajlékony cső
H.036.85.100 ** 150.61.010-01 ***	4	Рукав	Hajlékony cső
H.036.12.040	2	Заглушка	Ötköző
H.036.02.005	4	Штуцер	Csőcsatlakozó
III 116,669 мм Н	2	Шарик	Golyó
IV 5,556 мм Р	1	Шарик	Golyó
У30×25-2	1	Кольцо	Gyűrű
ВК-42	1	Кольцо	Gyűrű

** Рукав с рабочим давлением 166 кгс/см².
*** Рукав с рабочим давлением 301 кгс/см².
** 166 kp/cm² nyomású hajlékony cső.
*** 301 kp/cm² nyomású hajlékony cső.

Пневматическая система 151.64.001-3
 pneumatikus rendszer

№ узла, детали Az egység, ill. alkatrész sorszáma	Количество Mennyiség	Наименование	Megnevezés
151.64.001-3	1	Пневмосистема	Pneumatikus rendszer
151.64.012-1	1	Труба	Cső
151.64.022A	2	Корпус	Test
151.64.024-1	1	Кронштейн	Tartó
151.64.025	2	Краник	Csap
(Кр2А-1305010Г)	2	Краник	Csap
151.64.016	1	Вилка	Villa
151.64.027	1	Кран	Csap
151.64.030-3	1	Приборы пневмосистемы	A pneumatikus rendszer műszerei
151.64.032-1A	1	Баллон	Légtartály
151.64.035A	1	Баллон	Légtartály
151.64.036-1Г	1	Труба	Cső
151.64.040-3A	1	Труба	Cső
151.64.041-1A	1	Труба	Cső
151.64.042	1	Труба	Cső
151.64.048-2	1	Труба	Cső
151.64.049-3	1	Труба	Cső
151.64.050-3	1	Труба	Cső
151.64.051-1	1	Труба	Cső
151.64.052-1	1	Труба	Cső
151.64.053-1	1	Труба	Cső
151.64.054-1	1	Труба	Cső
151.64.055-1	1	Труба	Cső
151.64.056-2	1	Труба	Cső
151.64.057-4	1	Труба	Cső
151.64.060-3	1	Труба	Cső
151.64.063	1	Труба	Cső
151.64.064	1	Труба	Cső
151.64.065	1	Труба	Cső
151.64.066-2	1	Труба	Cső
151.64.070	1	Труба	Cső
151.64.072-1	1	Стеклоочиститель СЛ-440Р	СЛ-440Р üvegtisztító
151.64.081-2	1	Труба	Cső
151.64.086-3	1	Труба	Cső
151.64.089-1A	1	Труба	Cső
151.64.091-1A	1	Труба	Cső
151.64.150-1	1	Тройник	Hármas csatlakozó
151.64.152	1	Тройник	Hármas csatlakozó
151.64.154-1A	1	Кронштейн	Tartó
151.64.155-2	1	Штуцер	Csatlakozó

№ узла, детали Az egység, ill. alkatrész sorszáma	Количество Mennyiség	Наименование	Megnevezés
			Csatlakozó
151.64.159	4	Штуцер	Alátét
151.64.160	2	Шайба	Tartó
151.64.166	2	Кронштейн	Tartó
151.64.170-3	1	Кронштейн	Anya
151.64.179	1	Гайка	Tartó
151.64.182-2	1	Кронштейн	Tartó
151.64.242	1	Кронштейн	Hármas csatlakozó
151.64.251	1	Тройник	Tartó
151.64.257	1	Кронштейн	Csőcsatlakozó
151.64.290	1	Штуцер	Tartó
151.64.294	1	Кронштейн	Tartó
151.57.036-2	4	Лента	Szalag
125.64.069	1	Кран	Csap
125.64.153	2	Тройник	Hármas csatlakozó
125.64.162	1	Угольник	Szögidom
125.64.221	4	Угольник	Szögidom
125.64.222	2	Тройник	Hármas csatlakozó
125.64.240	1	Крестовина	Kereszt
125.64.254	3	Скоба	Bilincses rögzítő
125.64.259-1	4	Угольник	Szögidom
125.64.282	1	Трубка	Cső
125.64.284	1	Ниппель	Hüvely
125.64.286	1	Прокладка	Tömítőlap
125.64.288	4	Штуцер	Csőcsatlakozó
125.64.290	1	Штуцер	Csőcsatlakozó
A5.14.253	3	Скоба	Bilincses rögzítő
5.24.126	5	Ниппель	Hüvely
5.24.127	1	Ниппель	Hüvely
5.24.231	2	Угольник	Szögidom
5.50.247	1	Скоба	Bilincses rögzítő
6.24.132	1	Втулка	Betét
7.48.202	3	Скоба	Bilincses rögzítő
130-3520010	1	Кран	Csap
200-3506060-B1	4	Шланг	Slag
200-3515050	1	Клапан	Szelep
200-3521010Г	1	Головка	Fej
440P-5205010	1	Стеклоочиститель Сл-440P	СЛ-440P üvegtisztító
440P-5205100	1	Пневмодвигатель	Pneumatikus motor
440P-5205400	1	Тяга	Vonórúd
440P-5205450	1	Тяга	Vonórúd
440M-5205500	2	Рычаг	Emelő

№ узла, детали Az egység, ill. alkatrész sorszáma	Количество Mennyiség	Наименование	Megnevezés
440-5205700	2	Ось	Tengely
440P-5205800	2	Щетка	Kefe
500-3519010	4	Камера	Kamra
Kp30B-5205010	1	Кран Кр30В	Kp30B csap
AP11-3512000Г	1	Регулятор	Szabályzó
M5-6g×12.58.099	2	Винт	Csavar
M5-6g×16.48.016	5	Винт	Csavar
M6-6g×16.66.099	3	Болт	Csavar
M8-6g×16.66	3	Болт	Csavar
M8-6g×20.66	2	Болт	Csavar
M8-6g×65.66	2	Болт	Csavar
M10-6g×20.66	6	Болт	Csavar
M10-6g×65.66	4	Болт	Csavar
M10×1-7H.6	2	Гайка	Anya
M18×1,5-7H.6	3	Гайка	Anya
M20×1,5-6H.8	2	Гайка	Anya
5.65Г	7	Шайба	Alátét
6.65Г	3	Шайба	Alátét
8.65Г.05	7	Шайба	Alátét
10.65Г.05	17	Шайба	Alátét
20.65Г.05	2	Шайба	Alátét
10-04	2	Шайба	Alátét
КГ 1/4"	1	Пробка	Dugó
КГ 3/8"	4	Пробка	Dugó
XC-18	1	Хомутик	Bilincs

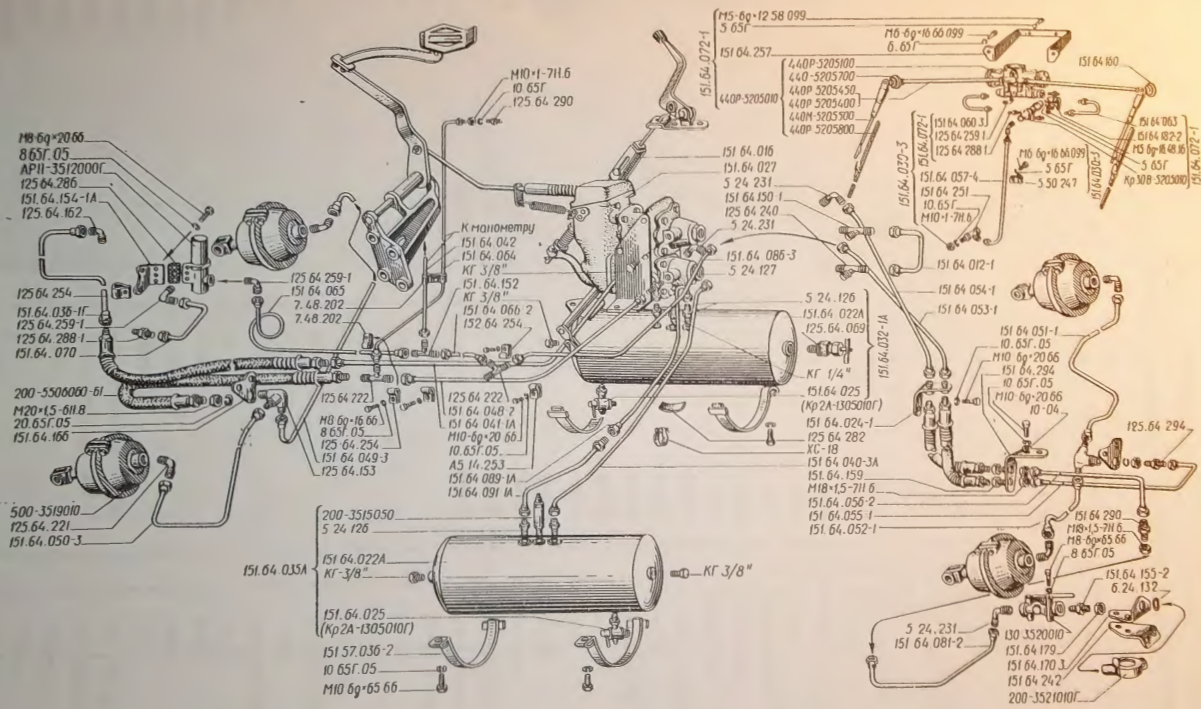


Рис. 118.
Абра

ПНЕВМАТИЧЕСКАЯ СИСТЕМА
PNEUMATIKUS RENDSZER

151.64.001-3

№ узла, детали Az egység, III. elkartrész sorozáma	Количество Mennyiség	Наименования	Megnevezés
151.64.014	1	Кронштейн	Tartó
151.64.015	1	Вилка	Villa
151.64.016	1	Вилка	Villa
151.64.017-1	1	Рычаг	Emelő
151.64.021-1	1	Тяга	Vonórúd
151.64.023	1	Стержень	Rúd
151.64.027	1	Кран	Csap
151.64.034-1	1	Тяга	Vonórúd
151.64.038-1	1	Опора	Támpont
151.64.068	1	Привод	Meghajtás
151.64.078-3	1	Вал	Tengely
151.64.080	1	Опора	Támpont
151.64.084-1	1	Рычаг	Emelő
151.64.134	1	Прокладка	Tömítőlap
151.64.145	2	Шайба	Alátét
151.64.157	1	Кронштейн	Tartó
151.64.158-2	1	Кронштейн	Tartó
151.64.169-1	1	Валик	Tengely
151.64.172	1	Пружина	Rugó
151.64.228	1	Рычаг	Emelő
151.64.263	1	Рычаг	Emelő
150.40.024-1	1	Удлинитель	Hosszabbító
150.40.025	1	Подбашмачник	Öntvény
150.40.121	1	Упор	Támfelület
150.21.260-2	1	Тяга	Vonórúd
125.64.247	1	Вилка	Villa
125.64.271	2	Серьга	Kengyel
125.64.279	1	Болт	Csavar
125.21.249	1	Пружина	Rugó
125.20.112	2	Втулка	Betét
75.41.319	1	Болт	Csavar
54.38.624	1	Ушко	Fül
5.22.213	1	Ось	Tengely
5.40.446	1	Палец	Pálca
A5.23.140-2	3	Палец	Pálca
A13.03000A	1	Рукоятка	Kar
A02-20	1	Штифт	Stift
130-3514010-B	1	Кран	Csap
M8-6g×16.66	2	Болт	Csavar
M8-6g×25.88.35.01	1	Болт	Csavar
M10-6g×20.66	3	Болт	Csavar
M10-6g×25.66	4	Болт	Csavar
M10-6g×120.66	3	Болт	Csavar
M12-6g×30.88.35	3	Болт	Csavar
M12-6g×45.88.35.099	3	Болт	Csavar
M12-6H.8	4	Гайка	Anyá
8.65Г.05	2	Шайба	Alátét
10.65Г.05	10	Шайба	Alátét
12.65Г.05	6	Шайба	Alátét
10.04	5	Шайба	Alátét
12.04	1	Шайба	Alátét
M10.7H.6	3	Гайка	Anyá
3,2×20	6	Шплинт	Sasszeg

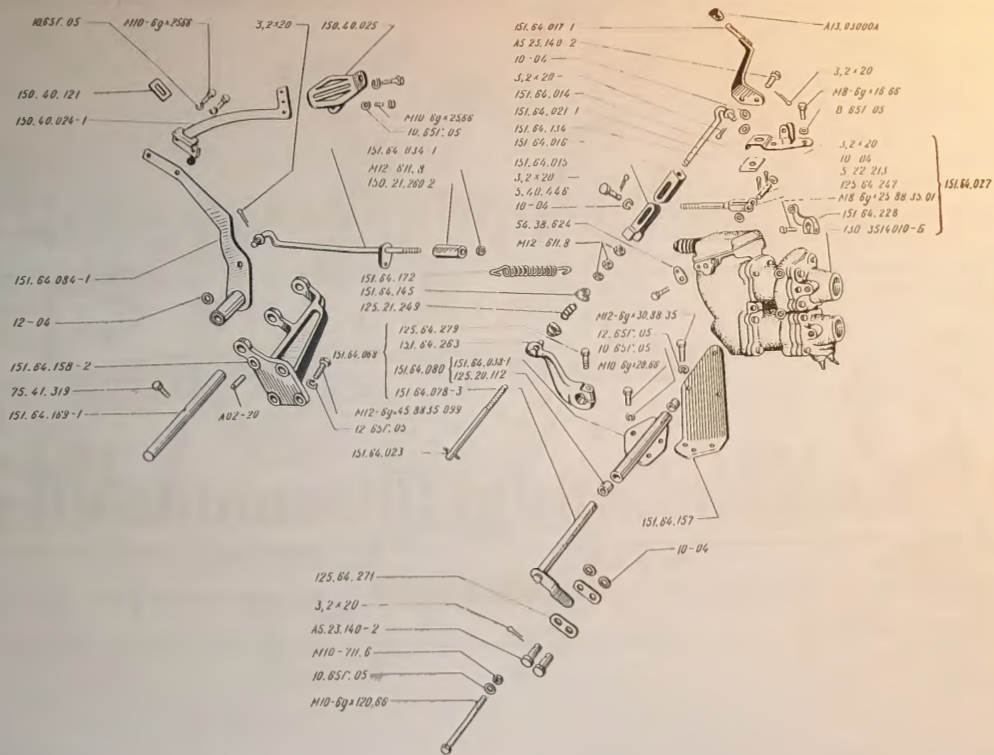


Рис. 119.
Абв.

ПНЕВМАТИЧЕСКАЯ СИСТЕМА
PNEUMATIKUS RENDSZER

151.64.001-3

№ узла, детали Az egység, ill. alkatrész sorszáma	Количество Mennyiség	Наименование	Megnevezés
			Test
120-3513054	1	Корпус	Oszlop
120-3513056	1	Стержень	Ék
120-3513057	1	Сухарь	Rugó
120-3513060	1	Пружина	Csavar
120-3513062	1	Винт	Anya
120-3513063	1	Гайка	Tömítőlap
120Д-1107247	1	Прокладка	Csap
130-3520010	1	Кран	Ház
130-3520016	1	Корпус	Kar
130-3520020	1	Ручка	Rugó
130-3520022	1	Пружина	Dugó
130-3520023	1	Пробка	Tető
130-3520028	1	Крышка	Tető
130-3520029	1	Крышка	Stift
130-3520031	1	Штифт	Tolóka
130-3520033	1	Толкатель	Rud
130-3520036	1	Шток	Rud
130-3520037	1	Шток	Diafragma
130-3520053	2	Диафрагма	Alátét
130-3520055	2	Шайба	Rugó
130-3520057-Б	1	Пружина	Szelep
130-3520061	1	Клапан	Alátét
130-3520063	1	Шайба	Villa
200-3504055Б	4	Вилка	Szelep
200-3515050	1	Клапан	Nyereg
200-3515055	1	Седло	Fej
200-3521010-Г	1	Головка	Tető
200-3521018-Г	1	Крышка	Gyűrű
200-3521020-Б	1	Кольцо	Anya
200-3521030	1	Гайка	Rugó
200-3521032	1	Пружина	Szelep
200-3521031-A2	1	Клапан	Test
214Б-3521016-Б	1	Корпус	

№ узла, детали Az egység, ill. alkatrész sorszáma	Количество Mennyiség	Наименование	Megnevezés
			Kamra
500-3519010	4	Камера	Test
500-3519020	4	Корпус	Rud
500-3519030-A	4	Шток	Tető
500-3519040	4	Крышка	Diafragma
500-3510050	4	Диафрагма	Rugó
500-3519054	4	Пружина	Bilincs
500-3519058	4	Хомутик	Csavar
500-3519064	8	Болт	Anya
500-3519066	8	Гайка	Szabályzó
AP11-3512010	1	Регулятор	Blokk
AP11-3512026-A	1	Блок	Szűrő
AP11-3512031-A	1	Фильтр	Tömítőlap
AP11-3512032	1	Прокладка	Alátét
AP11-3512077	1	Шайба	Dugó
AP11-3512078-A	1	Пробка	Nyereg
AP10Б-3512033	1	Седло	Rugó
AP10Б-3512035	1	Пружина	Rud
AP10Б-3512036	1	Шток	Alátét
AP10Б-3512037	1	Шайба	Tömítőlap
AP10Б-3512038	1	Прокладка	Tömítőlap
AP10Б-3512039	1	Прокладка	Kupak
AP10Б-3512050-A	1	Колпак	Rugó
AP10Б-3512058	1	Пружина	Szita
AP10Б-3512072	1	Сетка	Szita
AP10Б-3512073	1	Сетка	Tömítés
AP10Б-3512076-A	3	Набивка	Tömítőlap
AP10Б-3512080	1	Прокладка	Borítólemez
AP10Б-3512085	1	Кожух	Anya
250615-П29	2	Гайка	

№ узла, детали Az egység, III. alkatrész sorszáma	Количество Mennyiség	Наименование	Megnevezés
252597-П129	1	Заклепка	Szegecs
258052-П129	1	Шплинт	Sasszeg
260088-П52	1	Палец	Pálca
303117-П129	1	Гайка	Anya
306210-П	1	Шарик 6 П 10	6 П 10 golyó
311504-П129	1	Гайка	Anya
252137-П2	2	Шайба	Alátét
K80-1107343	1	Прокладка	Tömítőlap
151.64.025 (Кр2А-1305010Г)	2	Краник	Csap
Кр2-1305011	1	Корпус	Test
Кр2-1305020	1	Пробка	Dugó
125.64.069	1	Кран	Csap
125.64.252	1	Корпус	Test
A5.24.043-2	1	Пробка	Dugó
901008-0	1	Шайба	Alátét
901018-0	1	Шайба	Alátét
907116-0	1	Пружина	Rugó
455081	4	Винт	Csavar
456034	1	Гайка	Anya
3C _s ×20	1	Штифт	Stift
3T.65Г.05	4	Шайба	Alátét
5H.65Г	4	Шайба	Alátét
M5×18	4	Винт	Csavar
2×12	1	Шплинт	Sasszeg
II 7,933—7,978 мм Н	2	Шар	Golyó
VI 8,731 мм Н	2	Шар	Golyó

№ узла, детали Az egység, ill. alkatrész sorszáma	Количество Mennyiség	Наименование	Megnevezés
130-3514010-B	1	Кран	Csap
130-3514020-B	1	Корпус	Test
130-3514023	1	Прокладка	Tömítőlap
130-3514032-B	1	Крышка	Tető
130-3514033-B	1	Крышка	Tető
130-3514067	2	Направляющая	Terelő
130-3514075-B	2	Диафрагма	Diafragma
130-3514080	4	Диафрагма	Diafragma
130-3514085	1	Пружина	Rugó
130-3514087	1	Пятка	Sarok
130-3514091	2	Шайба	Alátét
130-3514096	1	Шайба	Alátét
130-3514100-B	1	Пружина	Rugó
130-3514101-B	1	Пружина	Rugó
130-3514102-B	1	Стакан	Pohár
130-3514104	1	Пружина	Rugó
130-3514105	1	Шток	Rud
130-3514107-A	1	Шайба	Alátét
130-3514108-A	1	Направляющая	Terelő
130-3514115-B	2	Прокладка	Tömítőlap
130-3514140-B	1	Рычаг	Emelő
130-3514143-B	1	Рычаг	Emelő
130-3514146	1	Ось	Tengely
130-3514167	1	Ось	Tengely
130-3514175	1	Уплотнитель	Tömítő
130-3514176	1	Крышка	Tető
130-3514210-A2	2	Клапан	Szelep
130-3514211	4	Конус	Konusz
130-3514213	4	Шайба	Alátét
130-3514215	1	Пробка	Dugó

№ узла, детали Az egyesek ill. alkatrészei sorszáma	Количество Mennyiség	Наименование	Megnevezés
130-3514217	1	Пробка	Dugó
130-3514219	2	Гайка	Anyá
130-3514232	2	Седло	Nyereg
130-3514235-B	2	Седло	Nyereg
130-3514236	4	Прокладка	Tömítőlap
130-3514239	2	Кольцо	Gyűrű
130-3514240-B	2	Стержень	Rúd
130-3514243	2	Трубка	Cső
130-3514251	1	Корпус	Test
130-3514255	1	Валик	Tengely
130-3514263	1	Крышка	Tető
130-3514265	1	Крышка	Tető
130-3514275-A	1	Чехол	Borítólap
130-3514279	1	Прокладка	Tömítőlap
130-3514285	4	Шайба	Alátét
130-3514287	2	Полукольцо	Félgyűrű
127-3514237-A	4	Прокладка	Tömítőlap
127-3514238	2	Пружина	Rugó
120-3720085	1	Основание	Alaplap
120-3520092	1	Пружина	Rugó
120-3720095	1	Диафрагма	Diafragma
120-3720102	1	Колодка	Pofa
120-3720105	1	Болт	Csavar
120-3720112-B	1	Шина	Tömlő
150Ю-3720116	1	Прокладка	Tömítőlap
164-3720111	1	Болт	Csavar
ВК13-3720100-A	1	Колодка	Fékpofa
200214-П8	2	Болт	Csavar
201420-П8	4	Болт	Csavar

№ узла, детали Az egység, ill. alkatrész sorozata	Количество Mennyiség	Наименование	Megnevezés
201425-П8	1	Болт	Csavar
201458-П8	13	Болт	Csavar
201462-П8	2	Болт	Csavar
220078-П8	2	Винт	Anyá
250462-П8	2	Гайка	Anyá
250464-П29	4	Гайка	Anyá
250508-П8	1	Гайка	Anyá
250810-П8	2	Гайка	Anyá
252003-П29	8	Шайба	Alátét
252007-П8	2	Шайба	Alátét
252133-П2	2	Шайба	Alátét
252134-П2	8	Шайба	Alátét
252135-П2	14	Шайба	Alátét
258053-П8	2	Шплинт	Sasszeg
280305-П8	1	Заглушка	Otköző
301294-П8	2	Болт	Csavar
303193-П8	1	Гайка	Anyá
307710-П2	1	Кольцо	Gyűrű

Вентиляция кабины 150.66.001-1
A kabin ventilációja

№ узла, детали Az egység, ill. alkatrész sorszáma	Количество Mennyiség	Наименование	Megnevezés
150.66.001-1	1	Вентиляция	Ventiláció
150.66.010	1	Вентилятор	Ventillátor
150.66.011	1	Корпус	Test
150.66.012A	1	Колесо	Kerék
150.66.015	1	Патрубок	Csőcsonk
150.66.017A	1	Щиток	Szerelőlap
150.66.018	1	Решетка	Rács
150.66.019	1	Корпус	Test
150.66.022	1	Переходник	Átmeneti idom
150.66.023	1	Щиток	Szerelőlap
150.66.102-1	1	Колпак	Kupak
150.66.107	5	Прокладка	Tömítőlap
150.66.108	1	Шпонка	Csapszeg
150.66.109	1	Втулка	Betét
150.66.110	1	Прокладка	Tömítőlap
150.66.116	1	Прокладка	Tömítőlap
150.66.119	1	Кольцо	Gyűrű
150.66.120	1	Винт	Csavar
150.66.121	1	Стакан	Pohár
150.66.124	1	Обойма	Gyűrű
150.66.125A	1	Решетка	Rács
150.66.126	1	Ось	Tengely
150.66.141	1	Крышка	Tető
150.66.144	1	Прокладка	Tömítőlap
150.66.148	4	Прокладка	Tömítőlap
16-057	1	Пружина	Rugó
МЭ219-3730000Г	1	Электродвигатель 12В, 25 Вт	12 V, 25 W villanymotor
M6-6g×16.66.099	8	Болт	Csavar
M6-6g×20.66.099	3	Болт	Csavar
M4-6g×12.58.099	13	Винт	Csavar
M5-6g×12.58.099	3	Винт	Csavar
M6-6g×16.58.099	2	Винт	Csavar
M4-6H.8.099	13	Гайка	Anyá
M5-6H.8.099	5	Гайка	Anyá
M6-7H.6.099	8	Гайка	Anyá
ШШс-13×17×0,5	2	Шайба	Alátét
ШШс-13×17×1	1	Шайба	Alátét
8-011	1	Шайба	Alátét
5-011	6	Шайба	Alátét
4.65Г.05	13	Шайба	Alátét
5.65Г.05	5	Шайба	Alátét
6.65Г.05	11	Шайба	Alátét
2×12	2	Шплинт	Sasszeg
3Т2А-4×6	3	Защелка	Szegecs

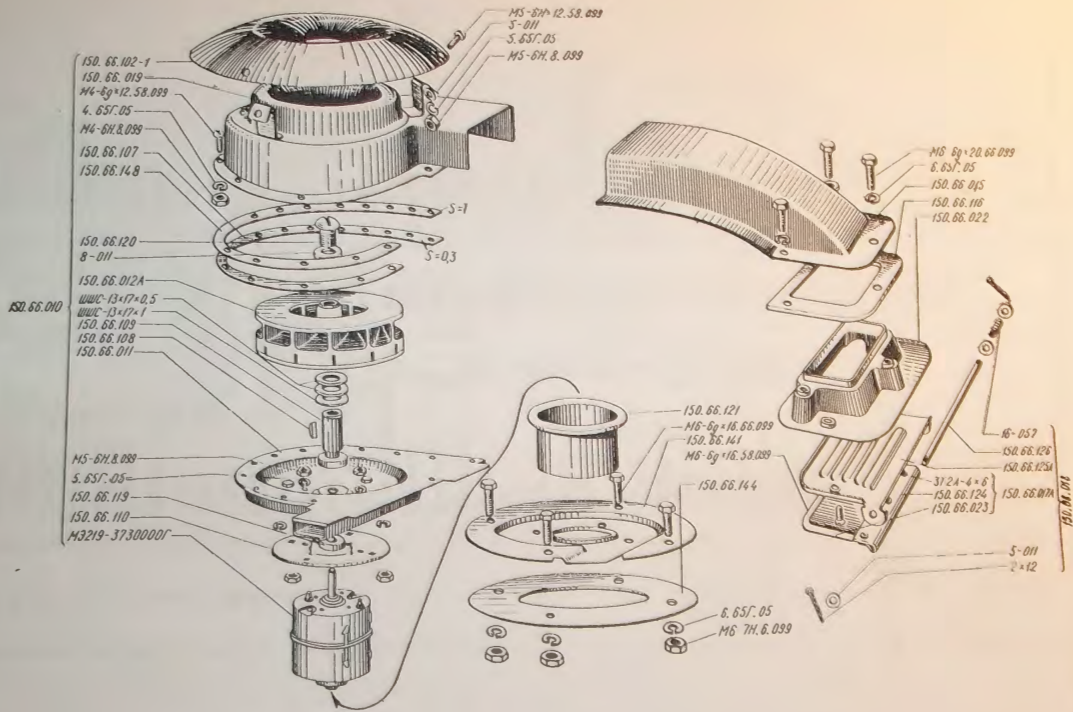


Рис. 122.
Абра.

ВЕНТИЛЯЦІЯ КАБІНИ
А КАВІН ВЕНТИЛАЦІО

150.66.001-1

Обогрев кабины 150.67.001-1
A kabin fűtése

№ узла, детали Az egység, ill. alkatrész sorszáma	Количество, Mennyiség	Наименование	Megnevezés
150.67.001-1	1	Обогрев кабины	A kabin fűtése
150.67.012-1	1	Заслонка	Retesz
150.67.013-2	1	Труба	Cső
150.67.016	1	Заслонка	Retesz
150.67.018-1	1	Переходник	Átmeneti idom
150.67.027	1	Воздуховод	Légvezeték
150.67.105-1	1	Фланец	Rögzítő perem
150.67.108-1	1	Ось	Tengely
150.67.110	1	Ось	Tengely
150.67.123-1	1	Фланец	Rögzítő perem
150.67.125	1	Переходник	Átmeneti idom
150.67.126-1	1	Прокладка	Tömítőlap
150.67.143	1	Прижим	Nyomólap
14.17.130	2	Пружина	Rugó
17-004	2	Сальник	Szimmering
M6-6g×12.66	2	Болт	Csavar
M6-6g×10.58	9	Винт	Csavar
6-010	7	Шайба	Alátét
8-010	4	Шайба	Alátét
2.5×20	8	Шплинт	Sasszeg

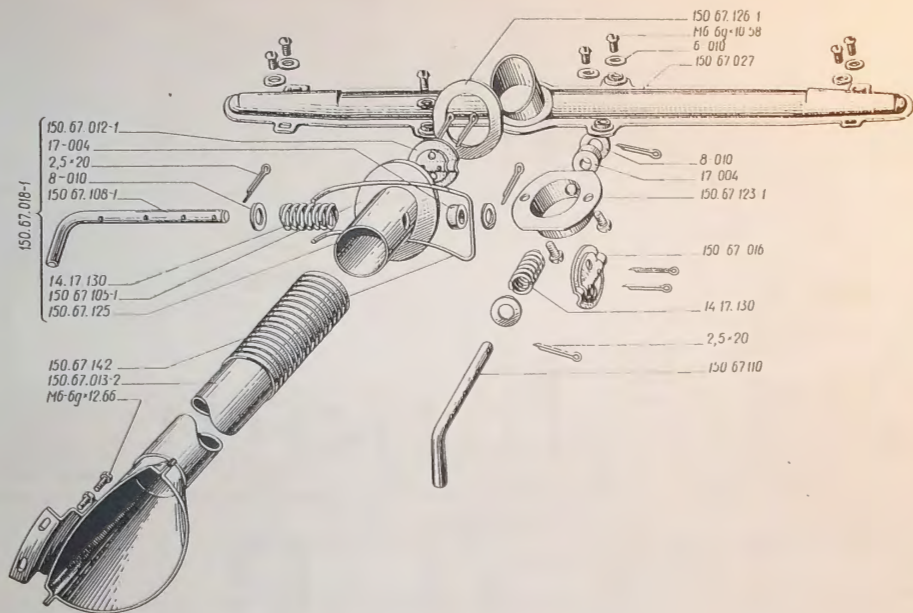


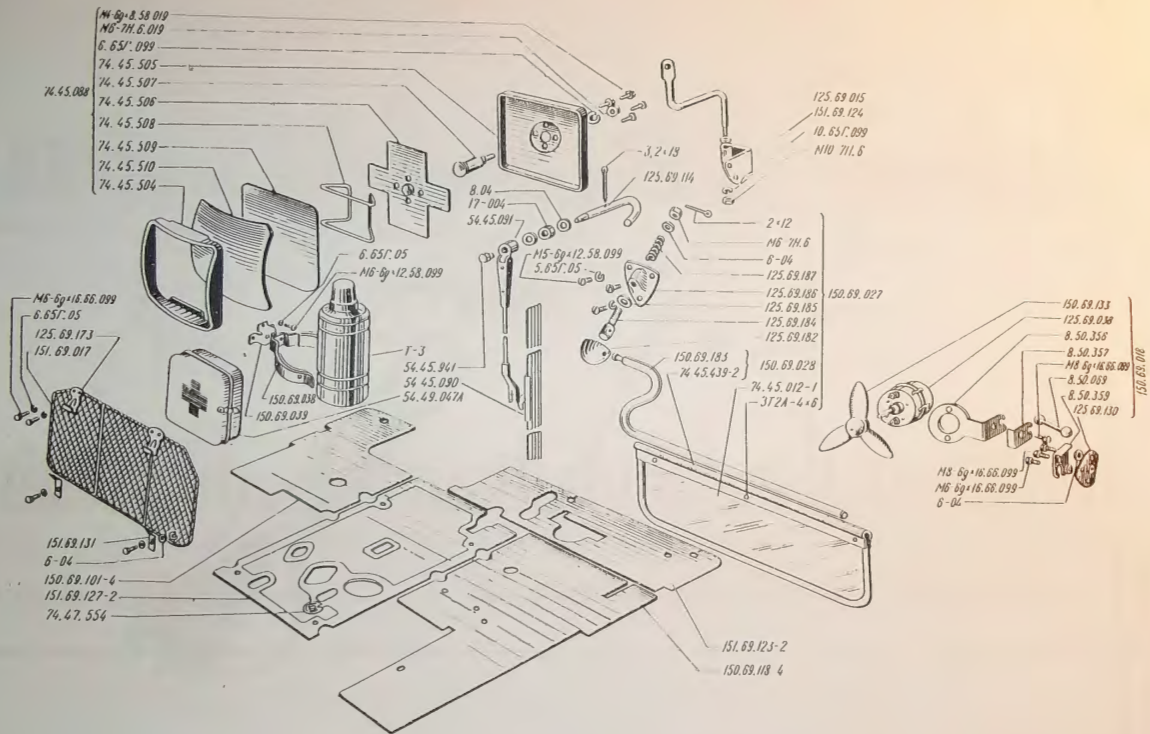
Рис. 123.
 Abra.

ОБОГРЕВ КАБИНЫ
 А КАВИН FOTESE

150.67.001-1

Оборудование кабины 151.69.001
A kabin berendezése

№ узла, детали Az egység, ill. alkatrész sorszáma	Количество Mennyiség	Наименование	Megnevezés
151.69.001	1	Оборудование кабины	A kabin berendezése
151.69.017	1	Сетка	Háló
151.69.123-2	1	Коврик	Szőnyeg
151.69.124	1	Кронштейн	Tartó
151.69.127-2	1	Коврик	Szőnyeg
151.69.131	2	Зашелка	Csappantyú
150.69.018	1	Вентилятор	Ventillátor
150.69.027	1	Козырек	Terelőperem
150.69.028	1	Обойма	Gyűrű
150.69.038	1	Клипса	Kapocs
150.69.039	1	Скюба	Bilincs
150.69.101-4	1	Коврик	Szőnyeg
150.69.118-4	1	Коврик	Szőnyeg
150.69.133	1	Крылатка	Szárnyáskerek
150.69.183	1	Ось	Tengely
125.69.015	1	Держатель	Tartó
125.69.036	1	Электродвигатель 12 В, 5 Вт МЭ-11	12 V, 5 W МЭ-11 villanymotor
125.69.114	1	Ручка	Kar
125.69.130	1	Фланец	Perem
126.69.173	2	Крючок	Horog
125.69.182	1	Головка	Fej
125.69.184	1	Ось	Tengely
125.69.185	1	Прокладка	Tömítőlap
125.69.186	1	Кронштейн	Tartó
125.69.187	1	Пружина	Rugó
74.45.012-1	1	Козырек	Terelőperem
74.45.088	1	Зеркало	Tükör
74.45.439-2	1	Обойма	Gyűrű
74.45.504	1	Обод	Borítás
74.45.505	1	Корпус	Test
74.45.506	1	Рамка	Keret
74.45.507	1	Палец	Pálca
74.45.508	1	Пружина	Rugó
74.45.509	1	Прокладка	Tömítőlap
74.45.510	1	Зеркало	Tükör
74.47.554	4	Шайба	Alátét
54.45.090	1	Щетка	Kefe
54.45.091	1	Рычаг	Emelő
54.45.941	1	Гайка	Anyá
54.49.047A	1	Футляр	Borítás
8.50.069	1	Стойка	Állvány
8.50.356	1	Фланец	Rögzítő perem
8.50.357	1	Накладка	Rátétlap
8.50.359	1	Накладка	Rátétlap
17-004	1	Сальник	Szimmering
M5-6g×12.58.099	3	Винт	Csavar
M6-6g×16.66.099	10	Болт	Csavar
M8-6g×16.66.099	2	Болт	Csavar
M4-6g×8.58.019	4	Винт	Csavar
M6-6g×12.58.099	3	Винт	Csavar
M6-7H.6	1	Гайка	Csavar
M6-7H.6.019	1	Гайка	Anyá
M10-7H.6	1	Гайка	Anyá
6.04	5	Шайба	Anyá
8.04	2	Шайба	Alátét
5.65Г.05	3	Шайба	Alátét
6.65Г.05	11	Шайба	Alátét
6.65Г.099	1	Шайба	Alátét
10.65Г.099	2	Шайба	Alátét
3.2×18	1	Шплинт	Alátét
2×12	1	Шплинт	Sasszeg
3T2A-4×6	3	Защелка	Sasszeg
T-3	1	Термос	Szegecs
			Termosz



ОБОРУДОВАНИЕ КАБИНЫ
 A KABIN BERENDEZÉSE

151.69.001

Мосты передний и задний
A hátsó és az első hidak

151.72.001-5A, 151.73.001-5A

№ узла, детали Az egység, ill. alkatrész sorszáma	Количество Mennyiség	Наименование	Megnevezés
151.72.001-5A	1	Мост передний	Elsőhid
151.73.001-5A	1	Мост задний	Hátsóhid
151.72.011-5	2	Передача главная	Főáttétel
151.72.012	1	Картер моста	A hid karterja
151.73.012A	1	Картер моста	A hid karterja
151.72.013-5	2	Дифференциал	Differenciálmű
151.72.020-1	8	Сателлит	Bolygókerék
151.72.162-1	4	Фланец	Rögzítő perem
151.72.211-1	4	Диск	Tárcsa
151.72.212-1	8	Диск	Tárcsa
151.72.216-2	4	Шестерня	Fogaskerék
151.72.218	4	Диск	Tárcsa
151.72.225	32	Шпилька	Allócsavar
150.38.103-1	2	Шестерня ведущая	Meghajtó fogaskerék
150.38.104-1	2	Шестерня ведомая	Meghajtott fogaskerék
150.38.108-1	2	Прокладка	Tömítőlap
125.72.015	2	Крышка	Tető
125.72.016-1	2	Корпус	Test
125.72.019	2	Сапун	Légzőszelep
125.72.102-1	2	Корпус	Test
125.72.105	4	Крышка	Tető
125.72.106A	2	Коробка	Doboz
125.72.107A	2	Коробка	Doboz
125.72.110	2	Стакан	Pohár
125.72.111-1	2	Фланец	Perem
125.72.112	2	Крышка	Tető
125.72.113	2	Кольцо	Gyűrű
125.72.114	2	Шайба	Alátét
125.72.120	4	Прокладка	Tömítőlap
125.72.121	3	Прокладка	Tömítőlap
125.72.122	2	Кольцо	Gyűrű
125.72.124	4	Прокладка	Tömítőlap
125.72.125	3	Прокладка	Tömítőlap
125.72.126	4	Кольцо	Gyűrű
125.72.131	8	Шайба	Alátét
125.72.132	16	Болт	Csavar
125.72.136	4	Гайка	Anya
125.72.137	8	Шпилька	Allócsavar
125.72.146	4	Шайба	Alátét
125.72.147	4	Шайба	Alátét
125.72.155	4	Палец	Pálca
125.72.170	12	Пластина	Lemez
125.72.171	24	Болт	Csavar
5.22.241	4	Болт	Csavar
A02-35	2	Штифт	Stift
7313	2	Роликподшипник	Hengergörgős csapágy
7517K	4	Роликподшипник	Hengergörgős csapágy
7614	2	Роликподшипник	Hengergörgős csapágy
M8-6g×20.66	8	Болт	Csavar
M12-6g×55.88.35	12	Болт	Csavar
M12-7H.6	4	Гайка	Anya
M14×1,5-7H.6	32	Гайка	Anya
M12×1,25-6H.8	24	Гайка	Anya
M20×1,5-6H.8	8	Гайка	Anya
ГКН-2М30	2	Гайка	Anya
12.65Г	12	Шайба	Anya
14.65Г	32	Шайба	Alátét
4×32	8	Шплинт	Alátét
5×60	8	Шплинт	Sasszeg
6,3×50	2	Шплинт	Sasszeg
KV-39	2	Кольцо	Sasszeg
ПММ-39-Б	2	Пробка	Gyűrű
1-75×100-4	2	Манжета	Dugó
			Manzsetta

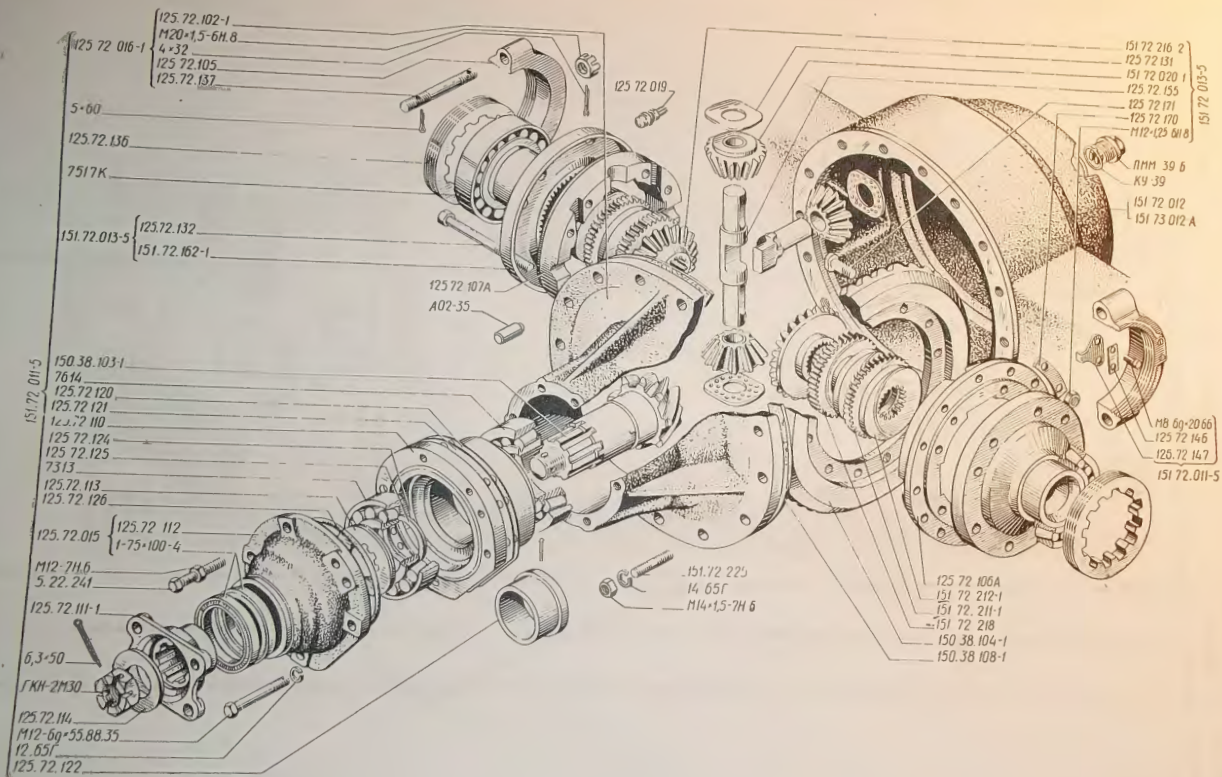


Рис. 125.
Автом.

МОСТ ПЕРЕДНИЙ
ELSONHD

151.72.001-5A

Колеса 151.74.011/012
Kerekek

№ узла, детали Az egység, ill. alkatrész sorszáma	Количество Mennyiség	Наименование	Megnevezés
151.74.011	2	Колесо левое	Baloldali kerék
151.74.012	2	Колесо правое	Jobboldali kerék
530-610P мод. ФД-14	4	Покрышка	Gumiköpeny
530-610 мод. ФД-14	4	Камера ездовая	Gumibelső
DW18-24-3101015	4	Колесо	Abróncs
BC-227	4	Подпятник	Szeleptartó

Воздухоохладитель 150.95.001-1
Légfrissítő

№ узла, детали Az egység, ill. alkatrész sorszáma	Количество Mennyiség	Наименование	Megnevezés
150.95.001-1	1	Воздухоохладитель	Légfrissítő (hűtő)
150.95.013	1	Обшивка	Burkolat
150.95.015	1	Обечайка	Feszítőgyűrű
150.95.021	2	Крышка	Tető
150.95.025	2	Рамка	Ráma
150.95.032-1	1	Опора	Támtartó
150.95.035	1	Крышка	Tető
150.95.036-1	1	Панель	Panel
150.95.042	2	Кнопка	Nyomógomb
150.95.048	1	Рукав	Légesatorna
150.95.054-1	1	Переходник	Atmeneti idom
150.95.060-1A	4	Фильтр	Szűrő
150.95.064	2	Рамка	Keret
150.95.065	2	Рамка	Keret
150.95.321	1	Крышка	Tető
150.95.357	2	Шпилька	Allócsavar
150.95.358	4	Ось	Tengely
150.95.359	4	Рычажок	Emeltyű
150.95.368	2	Уплотнитель	Tömítő
150.95.371	2	Крышка	Tető
150.95.376	4	Прокладка	Tömítőlap
150.95.378	1	Прокладка	Tömítőlap
150.95.379	1	Прокладка	Tömítőlap
150.95.380	2	Прокладка	Tömítőlap
150.95.460	2	Прокладка	Tömítőlap
150.95.523	4	Прокладка	Tömítőlap
150.95.534	8	Амортизатор	Amortizátor
150.95.535	4	Втулка	Betét
150.95.539-1	4	Планка	Fémsegély
150.95.540	1	Крышка	Tető
150.95.598	1	Планка	Fémsegély
150.95.621	4	Каркас	Cséve
150.45.309	1	Скоба	Bilincs
54.15.442	4	Пружина	Rugó
5.14.208-1	8	Кольцо	Gyűrű
M8-6g×20.66.019	2	Болт	Csavar
M8-6g×30.66.019	8	Болт	Csavar
M8-6g×40.66.019	4	Болт	Csavar
M10-6g×40.66.019	4	Болт	Csavar
M5-6g×12.58.019	2	Винт	Csavar
M5-6g×30.58.019	2	Винт	Csavar
M6-6g×16.58.019	12	Винт	Csavar
M6-7H.8.019	4	Гайка	Anyá
M8-7H.6.019	4	Гайка	Anyá
M10-7H.6.019	4	Гайка	Anyá
6-04.0112	4	Шайба	Alátét
8-04.0112	12	Шайба	Alátét
5.65Г.099	2	Шайба	Alátét
8.65Г.05	2	Шайба	Alátét
8.65Г.099	12	Шайба	Alátét
10.65Г.099	4	Шайба	Alátét
1,6×12.005	8	Шплинт	Sasszeg
1,6×16.005	8	Шплинт	Sasszeg

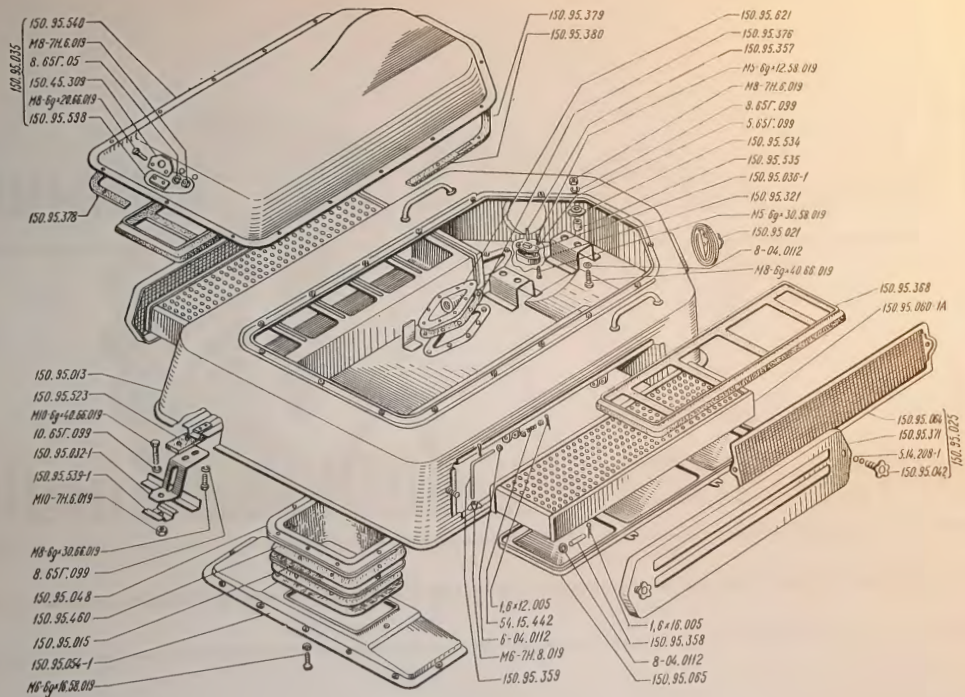
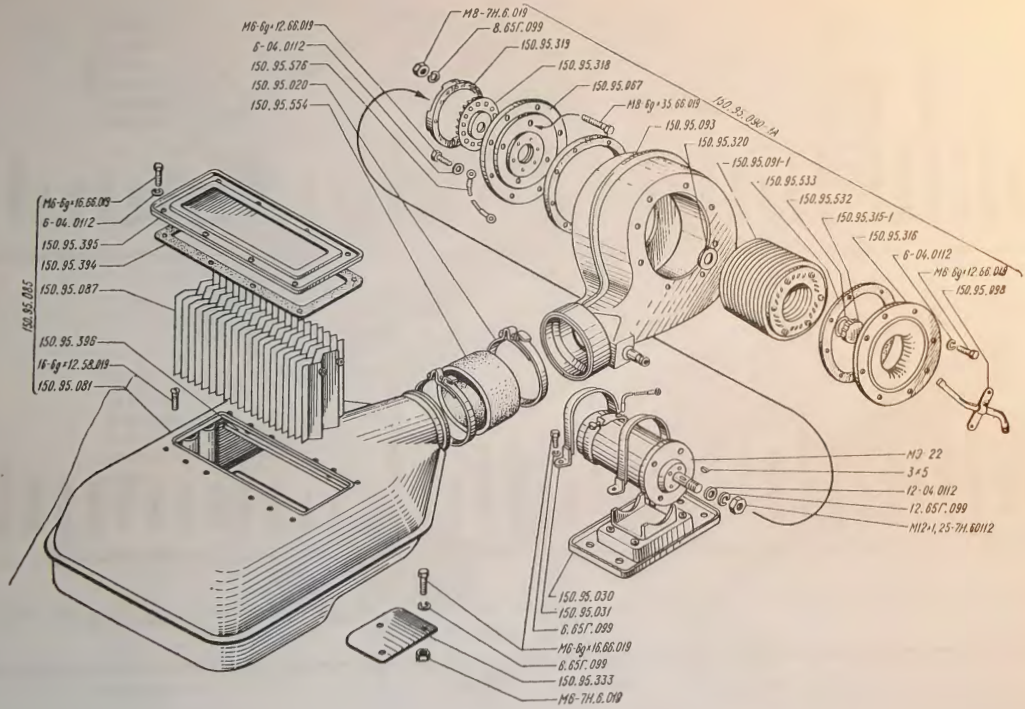


Рис. 127.
 Abra.

ВОЗДУХООХЛАДИТЕЛЬ
 LEGFRISSITO

150.95.001-1

№ узла, детали Az egység, ill. alkatrész sorszáma	Количество Mennyiség	Наименование	Megnevezés
150.95.012	1	Воздухоочиститель	Légűsítő
150.95.020	2	Хомутки	Bilincs
150.95.030	1	Опора	Támfelület
150.95.031	2	Лента	Szalag
150.95.067	1	Фланец	Rögzítő perem
150.95.081	1	Воздуховод	Légvezeték
150.95.085	1	Воздуховод с каплеуловителем	Légvezeték csppfogóval
150.95.087	1	Каплеуловитель	Cseppfogó
150.95.090-1A	1	Вентилятор-увлажнитель	Ventillátor-nedvesítő
150.95.091-1	1	Колесо	Kerék
150.95.093	1	Кожух	Borítólemez
150.95.098	1	Распылитель	Porlasztó
150.95.315-1	1	Колпачок	Kupak
150.95.316	1	Коллектор	Kollektor
150.95.318	1	Крыльчатка	Ventillátor kerék
150.95.319	1	Венец	Fogaskoszoru
150.95.320	3	Шайба	Alátét
150.95.333	1	Крышка	Tető
150.95.394	1	Прокладка	Tömítőlap
150.95.395	1	Крышка	Tető
150.95.396	2	Планка	Fémcszegély
150.95.532	1	Прокладка	Tömítőlap
150.95.533	2	Прокладка	Tömítőlap
150.95.554	1	Муфта	Tengelykapcsoló
150.95.678	1	Провод	Vezeték
МЭ-22	1	Электродвигатель	Villanymotor
М6-6g×12.66.019	16	Болт	Csavar
М6-6g×16.66.019	71	Болт	Csavar
М8-6g×35.58.019	4	Болт	Csavar
М8-6g×12.58.019	8	Винт	Csavar
М6-7Н.6.019	7	Гайка	Anya
М8-7Н.6.019	4	Гайка	Anya
М12×1,25-7Н.6.0112	1	Гайка	Anya
6-04.0112	24	Шайба	Alátét
12-04.0112	1	Шайба	Alátét
6.65Г.099	22	Шайба	Alátét
8.65Г.099	4	Шайба	Alátét
12.65Г.099	1	Шайба	Alátét
3×5	1	Шпонка	Csapszeg



ВОЗДУХООХЛАДИТЕЛЬ
LEGFRISSITO

150.95.001-1

№ узла, детали Az egység, ill. alkatrész sorszáma	Количество Mennyiség	Наименование	Megnevezés
150.95.037	1	Трубка левая	Baloldali cső
150.95.038	1	Трубка правая	Jobboldali cső
150.95.040-1	1	Бак	Tartály
150.95.041-1	1	Бак	Tartály
150.95.043	1	Фильтр	Szűrő
150.95.044	2	Кронштейн	Tartó
150.95.083	1	Подножка	Állvány
150.95.084	1	Площадка	Tartólap
150.95.086	1	Площадка с подножкой	Tartólap az állvánnyal
150.95.317-01	1	Трубка	Cső
150.95.328	1	Шланг	Tömlő
150.95.328-01	4	Шланг	Tömlő
150.95.328-4	1	Шланг	Tömlő
150.95.334	7	Скоба	Bilincs
150.95.335	1	Труба	Cső
150.95.408	1	Крышка	Tető
150.95.428	1	Прокладка	Tömitőlap
150.95.429	1	Прокладка	Tömitőlap
150.95.434	2	Прокладка	Tömitőlap
150.95.476	2	Палец	Pálca
150.95.556	4	Штуцер	Csőcsatlakozó
150.95.592	1	Штуцер	Csőcsatlakozó
14.48.392	2	Втулка	Betét
14.48.393	8	Втулка	Betét
M8-6g×12.66.019	2	Болт	Csavar
M8-6g×16.66.019	6	Болт	Csavar
M6-6g×12.58.019	7	Винт	Csavar
M8-6g×16.58.019	2	Винт	Csavar
M8-6H.8.019	2	Гайка	Anya
M16-7H.6.0112	1	Гайка	Anya
M18-6H.8.0112	4	Гайка	Anya
8-04.0112	6	Шайба	Alátét
16-04	1	Шайба	Alátét
18-04	4	Шайба	Alátét
8.65Г.05	8	Шайба	Alátét
2,5×16.005	4	Шплинт	Sasszeg
KPC 3/8"	1	Краник	Csap

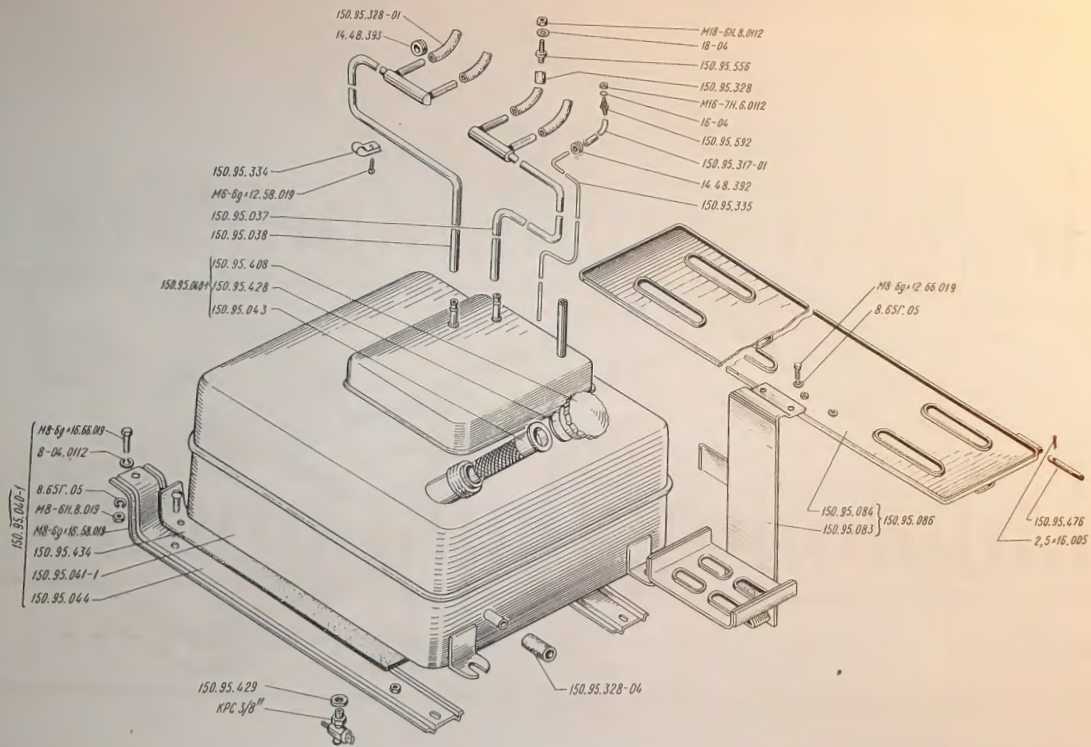


Рис. 129.
 Аба.

ВОЗДУХООХЛАДИТЕЛЬ
 LEGFRISSITO

150.95.001-1

№ узла, детали Az egység, III. alkatrész sorszáma	Количество Mennyiség	Наименование	Megnevezés
150.95.050	1	Кронштейн	Tartó
150.95.070-1	1	Насос	Szivattyu
150.95.317	1	Трубка	Cső
150.95.435	4	Амортизатор	Amortizátor
150.95.509-1	1	Фланец	Rögzítő perem
150.95.514	1	Прокладка	Tömítőlap
150.95.515	2	Муфта	Tengelykapcsoló
150.95.517	1	Поводок	Kengyel
150.95.561-1	1	Валик	Tengely
150.95.566-1	1	Корпус	Ház
150.95.567A	1	Крыльчатка	Szárnyaskerék
150.95.570-1	1	Фланец	Rögzítő perem
150.95.617	1	Штуцер	Csöcsatlakozó
150.95.618	1	Штуцер	Csöcsatlakozó
150.95.619-1	1	Прокладка	Tömítőlap
МЭ-226	1	Электродвигатель	Villanymotor
200	2	Подшипник	Csapágy
КГ 1/8"	1	Пробка	Dugó
1-10×26-3	3	Манжета	Manzsetta
M6-6g×30.66.019	4	Болт	Csavar
M6-6g×8.66.019	2	Винт	Csavar
M5-6H.8.019	2	Гайка	Anyá
M6-7H.6.019	9	Гайка	Anyá
AM6 $\frac{T_0}{6g} \times 16 \left(\frac{10}{12} \right) 66.019$	8	Шпилька	Allócsavar
5-04.0112	2	Шайба	Alátét
6-04.0112	9	Шайба	Alátét

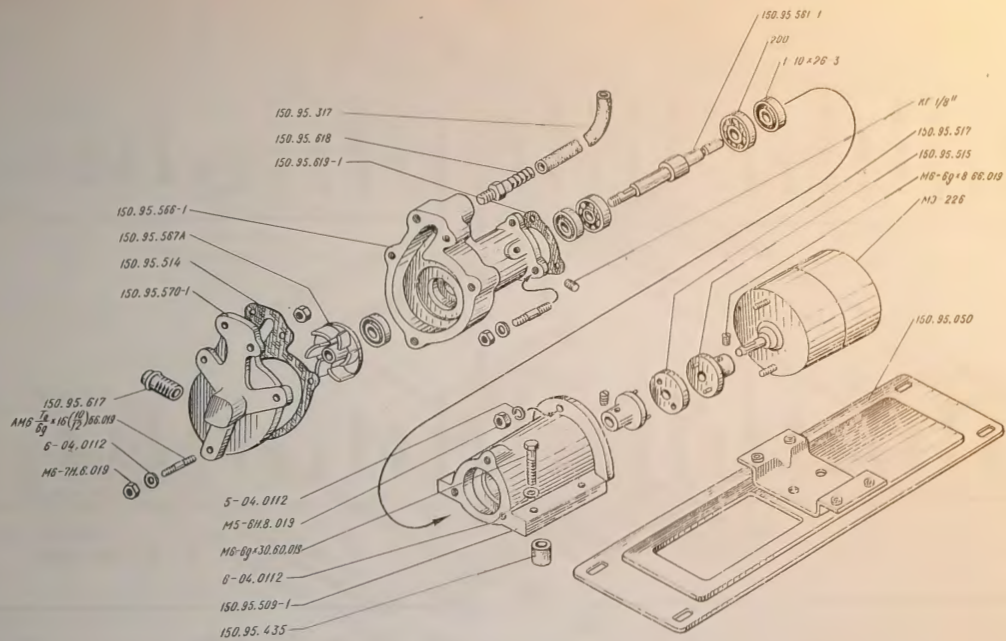


Рис. 130.
Авг.

ВОЗДУХООХЛАДИТЕЛЬ
LEGFRISSITO

150.95.001-1

№ узла, детали Az egység, III. alkatrész sorszáma	Количество Mennyiség	Наименование	Megnevezés
150.95.010	1	Электрооборудование	Villamos berendezés
150.95.034-1	1	Пучок	Huzalköteg
150.95.039-2	1	Щиток	Szereelőlap
150.95.059-1	1	Пучок	Huzalköteg
150.95.066	1	Кронштейн	Tartó
150.95.421	1	Натяжитель	Feszítő
150.95.645	1	Болт	Csavar
150.95.646	1	Болт	Csavar
150.95.647	1	Болт	Borítólap
150.95.648	1	Кожух	Betét
150.95.649	1	Втулка	Athidaló
150.95.655	2	Перемычка	Gyűrű
150.95.682	1	Кольцо	Tartó
150.48.215	1	Кронштейн	Tető
150.48.237	2	Крышка	Bilincs
125.48.388	1	Скоба	Facsavar
125.48.176	2	Шуруп	Bilincs
14.48.392	2	Скоба	Betét
ПС1-3723000-A2	1	Втулка	Panel
Г304Б1-37010000-ГЧ	1	Панель	Generátor
ПР109-3722000	1	Генератор	Biztosíték
РР362-37002000БГ	1	Предохранитель	Relés szabályzó
ПД-203803000Д	1	Реле-регулятор	Világítótest
ВК57-3710000	1	Фонарь	Bekapcsoló
2В45	1	Включатель	Bekapcsoló
M8-6g×25.66.019	2	Включатель	Csavar
M10-6g×25.66.019	4	Болт	Csavar
M12-6g×25.88.35.019	2	Болт	Csavar
M12-6g×30.88.35.019	2	Болт	Csavar
M4-6g×8.58.019	4	Болт	Csavar
M5-6g×8.58.019	2	Винт	Csavar
M6-6g×22.58.019	5	Винт	Csavar
M4-6H.8.019	7	Винт	Anya
M8-7H.6.019	2	Гайка	Anya
M10-7H.6.019	4	Гайка	Anya
M18×1,5-7H.6	1	Гайка	Anya
6-04.0112	5	Шайба	Alátét
8-04.0112	1	Шайба	Alátét
4-65Г.05	4	Шайба	Alátét
6.65Г.099	3	Шайба	Alátét
8.65Г.099	2	Шайба	Alátét
10.65Г.099	4	Шайба	Alátét
12.65Г.099	4	Шайба	Alátét

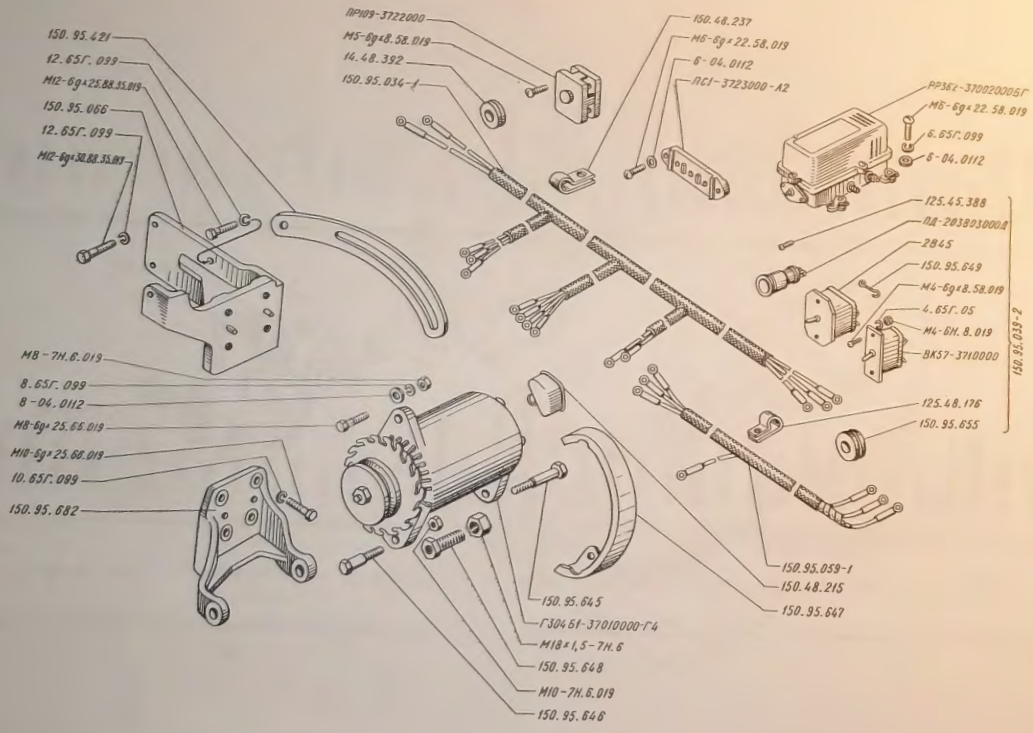
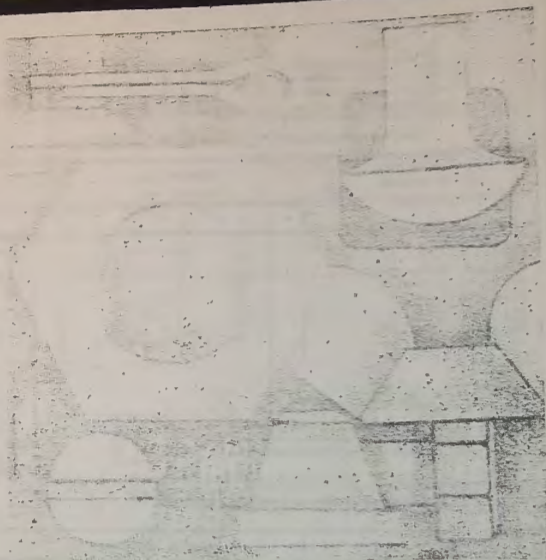


Рис. 131.
 Abra.

ВОЗДУХООХЛАДИТЕЛЬ
 LEGFRISSITO

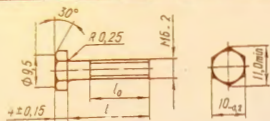
150.95.001-1

V/O ZAPCHASTEEXPORT
SZOVJETUNIÓ • MOSZKVA



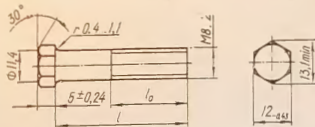
СТАНДАРТИЗОВАННЫЕ
ДЕТАЛИ

SZABVÁNYOSÍTOTT
ALKATRESZEK



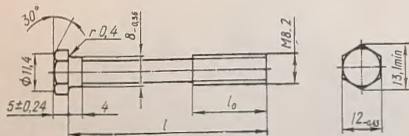
Болты с шестигранной головкой Hatszögfejű csavarok

Номер детали Алкатrészsorszám	Размеры, мм Méretek, mm		Номер группы Csoportszám	Количество на двигатель Egy motorra jutó darabszám
	l	l ₀		
M6.2×12.56.05	12	12	04; 15	8
M6.2×18.56.05	18	18	14	3
M6.2×35.56.05	35	18	01	1



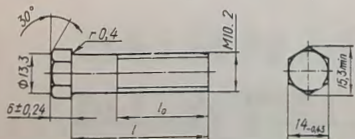
Болты с шестигранной уменьшенной головкой Hatszögfejű, csökkentett fejméretű csavarok

Номер детали Алкатrészsorszám	Размеры, мм Méretek, mm		Номер группы Csoportszám	Количество на двигатель Egy motorra jutó darabszám
	l	l ₀		
M8.2×16.56.05	16	16	0,2; 09	19
M8.2×20.56.05	20	20	01; 09; 13; П-350	22
M8.2×25.56.05	25	25	09; 14; 15; 26; П-350	25
M8.2×30.56.05	30	22	09; 14; 26	7
M8.2×40.56.05	40	22	15	1
M8.2×45.56.05	45	22	П-350	6



Болты с шестигранной уменьшенной головкой Hatszögfejű, csökkentett fejméretű csavarok

Номер детали Алкатrészsorszám	Размеры, мм Méretek, mm		Номер группы Csoportszám	Количество на двигатель Egy motorra jutó darabszám
	l	l ₀		
M8.2×60.56.05	60	22	07; П-350	1
M8.2×95.56.05	95	20	П-350	1
M8.2×115.56.05	115	20	П-350	1



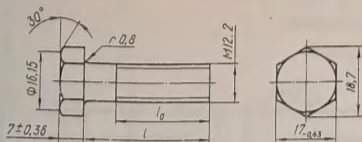
Болты с шестигранной уменьшенной головкой Hatszögfejű, csökkentett fejméretű csavarok

Номер детали Алкатrészsorszám	Размеры, мм Méretek, mm		Номер группы Csoportszám	Количество на двигатель Egy motorra jutó darabszám
	l	l ₀		
M10.2×20.56.05	20	20	01; П-350	3
M10.2×25.56.05	25	25	02; 08; 21; П-350	37
M10.2×30.56.05	30	30	02	1
M10.2×35.56.05	35	26	01; 02	22



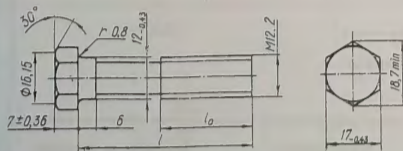
Болты с шестигранной уменьшенной головкой
Hatszögfejú, csökkentett fejméretű csavarok

Номер детали Alkatrészszám	Размеры, мм Méretek, mm		Номер группы Csoportszám	Количество на двигатель Egy motorra jutó darabszám
	l	l_0		
M10.2×45.56.05	45	26	01; 04	4
M10.2×50.56.05	50	26	02	1
M10.2×60.56.05	60	26	10; П-350	4



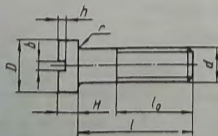
Болты с шестигранной уменьшенной головкой
Hatszögfejú, csökkentett fejméretű csavarok

Номер детали Alkatrészszám	Размеры, мм Méretek, mm		Номер группы Csoportszám	Количество на двигатель Egy motorra jutó darabszám
	l	l_0		
M12.2×25.56.05	25	25	07; 15	6
M12.2×30.56.05	30	30	12	4
M12.2×35.56.05	35	30	12; 13; П-350	20
M12.2×40.56.05	40	30	07	10
M12×1.25.2a×40.56.05	40	30	13	6



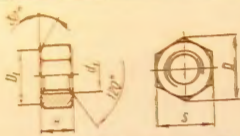
Болты с шестигранной уменьшенной головкой
Hatszögfejú, csökkentett fejméretű csavarok

Номер детали Alkatrészszám	Размеры, мм Méretek, mm		Номер группы Csoportszám	Количество на двигатель Egy motorra jutó darabszám
	l	l_0		
M12.2×70.109.40X.05	70	30	02	3
M12.2×80.56.05	80	30	П-350	3
M12.2×90.109.40X.05	90	30	02	6



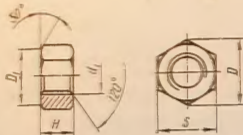
Винты с цилиндрической головкой
Hengerfejú csavarok

Номер детали Alkatrészszám	Размеры, мм Méretek, mm								Номер группы Csoportszám	Количество на двигатель Egy motorra jutó darabszám
	D	H	b	h	r	l	l_0	d		
M6.2×10.46.05	10	4	1,6	2	0,5	10	10	6	10	2



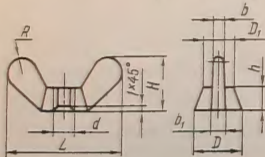
Гайки шестигранные Hatszögletű anyák

Номер детали Alkatrészszám	Размеры, мм Méretek, mm					Номер группы Csoportszám	Количество на двигатель Egy motornál jutó darabszám
	D ₁	S	H	D	d ₁		
M6.2.6.05	9,5	10	5	10,9	6	01; 15; 30; П-350 01; 02; П-350	16 8
M8.2.6.05	9,5	10	4	10,9	8		



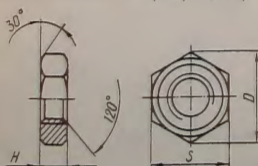
Гайки шестигранные Hatszögletű anyák

Номер детали Alkatrészszám	Размеры, мм Méretek, mm					Номер группы Csoportszám	Количество на двигатель Egy motornál jutó darabszám
	S	H	D	D ₁	d ₁		
M8.2.6.05	12	6,5	13,2	11,4	8	01; 06; 07; 13; 14; 15; 26; 30; П-350	78
M10.2.6.05	14	8	15,5	13,3	10		
M12.2.6.05	17	10	18,9	16,5	12		
M12X1,25.2a.6.05	17	10	18,9	16,5	12		



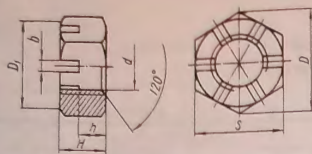
Гайки-барашки Szárnyas anyák

Номер детали Alkatrészszám	Размеры, мм Méretek, mm										Номер группы Csoportszám	Количество на двигатель Egy motornál jutó darabszám
	D	D ₁	L	H	h	b	b ₁	a	R	d		
M6.2.050	12	10	32	14	6	2,5	3	6	5	6	П-350	1



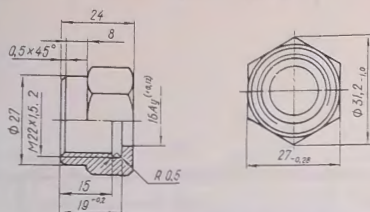
Гайки шестигранные низкие Hatszögletű lapos anyák

Номер детали Alkatrészszám	Размеры, мм Méretek, mm			Номер группы Csoportszám	Количество на двигатель Egy motornál jutó darabszám
	S	H	D		
M12X1,25.2a.6.05	17	7	18,9	06; 10 09; 14 02; 13; П-350	2 1 1 4
M18X1,5.2.6.05	22	8	26,5		
M18X1,5.2.6.05	24	9	26,8		
M22X1,5.2a.6.05	30	10	33,6		



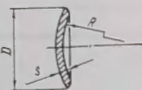
Гайки шестигранные прорезные и корончатые низкие
Hatszögfejű hornyolt, koronás anyák

Номер детали Алкатрэсзсзám	Размеры, мм Méretek, mm							Номер группы Csoportszám	Количество на двигатель Egy motorra jutó darabszám
	d	S	H	D	b	h	D ₁		
M14×1,5-2-055 M18×1,5-2-055	14 18	22 27	16 13	25,4 31,2	4 5	11 8	20,9 26,2	02; П-350 13; 14	1 1



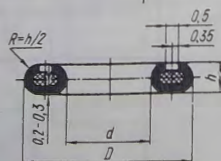
Гайка накидная
Hollandianya

Номер детали Алкатрэсзсзám	Номер группы Csoportszám	Количество на двигатель Egy motorra jutó darabszám
H-6085	26	2



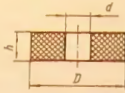
Заглушки автотракторные
Gépkocsi ütközők

Номер детали Алкатрэсзсзám	Размеры, мм Méretek, mm			Номер группы Csoportszám	Количество на двигатель Egy motorra jutó darabszám
	D	R	S		
35-005	35	50	2	01	3
50-002	50	80	2	06	2
60-002	60	98	2	06	4



Кольцо уплотнительное медно-асбестовое
Réz-azbeszt tömítőgyűrűk

Номер детали Алкатрэсзсзám	Размеры, мм Méretek, mm			Номер группы Csoportszám	Количество на двигатель Egy motorra jutó darabszám
	d	D	h		
22×30	22,2	30	25	08	1



Кольцо сальника
Szimmering gyűrűje

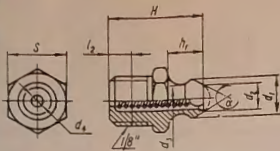
Номер детали Alkatrészszám	Размеры, мм Méretek, mm			Номер группы Csoportszám	Количество на двигатель Egy motorra jutó darabszám
	d	D	h		
Сп22-6-8	6	22	8	01	1

Кольца
Gyűrűk

Номер детали Alkatrészszám	Номер группы Csoportszám	Количество на двигатель Egy motorra jutó darabszám
У-125×120-2	15	1
У-70×65-1	26	1
У-100×90-1	П-350	2

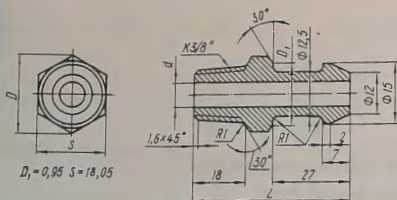
Манжеты
Manzsetták

№ детали Alkatrészszám	Размеры, мм Méretek, mm			Место установки (№ группы/№ рис.) Felerősítési hely (csoportszám/rajzszám)	Количество на двигатель Egy motorra jutó darabszám
	внутренний диаметр Belső átmérő	наружный диаметр Külső átmérő	ширина Szélesség		
1-15×30-1	14,8	30	7	26/23	1
1-20×40-1	19,8	40	10	13/15	1
1-25×42-1	24,8	42	10	П-350/35	1
1-30×52-1	30,0	52	10	П-350/31	1
1-42×62-1	41,7	62	10	02/5	2
1-45×65-1	44,7	65	10	13/15	1
1-50×70-1	49,7	70	10	04/7	1
1-60×85-1	54,7	80	10	П-350/36	1
2-80×105-4	79,7	105	12	02/3	1
2-120×150-4	119,6	150	14	02/4	1



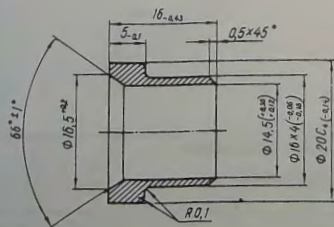
Масленка
Olajzók

Номер детали Alkatrészszám	Резьба Menet	Размеры, мм Méretek, mm										Номер группы Csoportszám	Количество на двигатель Egy motorra jutó darabszám
		H	R	h ₁	d ₁	d ₂	d ₃	d ₄	d	l _s	S		
1-A1	K 1/8"	18	10	7	6,7	1,5	5,8	2	48°	4,572	12	04	1



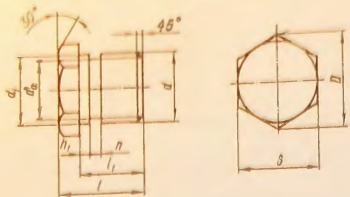
Ниппель конечный
Véges hüvely

Номер детали Alkatrészszám	Размеры, мм Méretek, mm				Номер группы Csoportszám	Количество на двигатель Egy motorra jutó darabszám
	S	D	L	d		
H-6081A	19	21,9	52	8	01; 06; 13	3



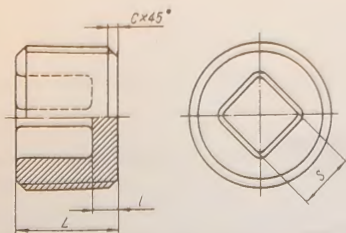
Ниппель
Hüvely

Номер детали Alkatrészszám	Номер группы Csoportszám	Количество на двигатель Egy motorra jutó darabszám
H-6084	26	2



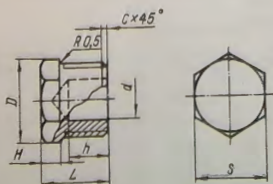
Пробка резьбовая
Menetes dugó

Номер детали Alkatrészszám	Размеры, мм Méretek, mm									Номер группы Csoportszám	Количество на двигатель Egy motorra jutó darabszám
	d	S	l	l ₁	d ₀	d ₁	D	h ₁	n		
H-5889	M14×1,5,2a	19	20	13	11,8	14,5	21,9	1	3	02; 26	2



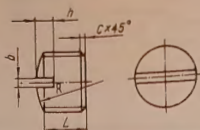
Пробка резьбовая коническая
Kónikus menetes dugó

Номер детали Alkatrészszám	Размеры, мм Méretek, mm				Номер группы Csoportszám	Количество на двигатель Egy motorra jutó darabszám
	S	L	l	C		
КГ 1/2"	8	15	4	1,5	01	2



Пробки резьбовые конические
Kónikus menetes dugók

Номер детали Alkatrészszám	Размеры, мм Méretek, mm							Номер группы Csoportszám	Количество на двигатель Egy motorra jutó darabszám
	C	L	H	S	d	h	D		
КГ 3/8"	1,5	21	5	19	8	10	21,9	10 28; П-350	1 3
КГ 1/4"	1,5	20	5	14	—	—	16,2		

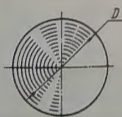


Пробки резьбовые конические
Kónikus menetes dugók

Номер детали Alkatrészszám	Размеры, мм Méretek, mm					Номер группы Csoportszám	Количество на двигатель Egy motorra jutó darabszám
	C	L	R	b	h		
КГ 1/8"	1	9	20	1,6	2	02; П-350	3

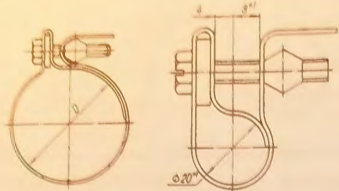
Подшипники
Csapágyak

Номер детали Alkatrészszám	Размеры, мм Méretek, mm			Место установки (№ группы/№ рис.) Felerősítési hely (csoportszám/rajtszám)	Количество на двигатель Egy motorra jutó darabszám
	внутренний диаметр Belső átmérő	наружный диаметр Külső átmérő	ширина Cszélesség		
202	15	35	11	П-350/31	6
205	25	52	15	П-350/31	1
305	25	62	17	02/5; 13/15; П-350/35	5
308	40	90	23	П-350/36	1
60209	45	85	19	04/7	2
60201	12	32	1	П-350/33	1
8106	30	47	11	П-350	1
8109	45	65	14	П-350/35	2
180502K109	15	35	14	П-350/31	2
180505	25	52	18	13/15	1
2206	30	62	16	П-350/31	1
102206	30	62	16	П-350/31	1



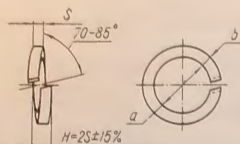
Шарики
Golyók

Номер детали Alkatrészszám	Диаметр, мм Átmérő, mm	Номер группы Csoportszám	Количество на двигатель Egy motorra jutó darabszám
	D		
БВ 3,969 мм Р	3,969	09	1
БВ 5,556 мм Р	5,556	П-350	2
БВ 7 мм Р	7	15	2
БВ 7,144 мм Р	7,144	10; 15	2
БВ 7,938 мм Р	7,938	28	1
БВ 10 мм Р	10	15	1
БВ 10,319 мм Р	10,319	26	1
БВ 11 мм Р	11	П-350	3
БВ 15,081 мм Р	15,081	10	1



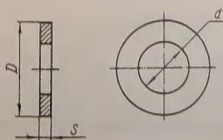
Хомуты
Bilincsek

Номер детали Alkatrészszám	Размеры, мм Méreték, mm		Номер группы Csoportszám	Количество на двигатель Egy motorra jutó darabszám
	D			
H-66C1 H-66C8	20 26		13 26; 28	8 4



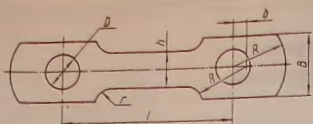
Шайбы пружинные
Rugós alátétek

Номер детали Alkatrészszám	Размеры, мм Méreték, mm		Номер группы Csoportszám	Количество на двигатель Egy motorra jutó darabszám
	a	S=b		
665Г05 865Г05	6,1 8,1	1,6 2	04; 10; 12; 14; 15; 30; П-350 01; 02; 06; 07; 10; 13; 14; 15; 26; 28; 30; П-350	13 109
1065Г05 1265Г05 1465Г05	10,1 12,1 14,2	2,5 3 3,5	01; 02; 06; 08; 12; 13; 30; П-350 02; 07; 10; 12; 13; 15; П-350 01; 02; 15	99 53 8



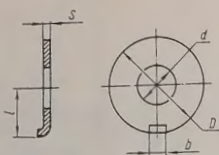
Шайбы
Alátétek

Номер детали Alkatrészszám	Размеры, мм Méreték, mm			Номер группы Csoportszám	Количество на двигатель Egy motorra jutó darabszám
	a	D	S		
6-015 8×1,5-015 8×2-015 10×2-015 12×2-015 ШШС-9×20×2	6,4 8,4 8,4 10,5 13 9	12,5 15,5 16 18 24 20	1,2 1,5 2 2 2 2	09; 14; 30; П-350 06; 13; 26; 28; 30; П-350 П-350 01; 02; 06; 07 01; 02; 10; П-350 12; 13	10 40 1 39 23 2



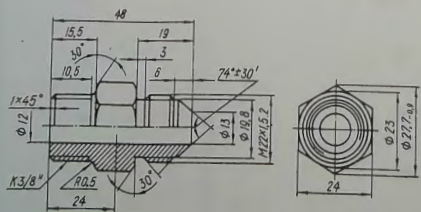
Шайбы замковые
Záróalátétek

Номер детали Alkatrészszám	Размеры, мм Méretek, mm							Номер группы Csoportszám	Количество на двигатель Egy motorra jutó darabszám
	D	l	R	B	h	b	r		
ШЗ 14,5×75	14,5	75	23	25	14	5	5	01	2
ШЗ 14,5×87	14,5	87	23	25	14	5	5	01	2



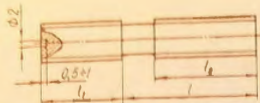
Шайба стопорная с носком
Elhajlítható fixáló alátétek

Номер детали Alkatrészszám	Размеры, мм Méretek, mm					Номер группы Csoportszám	Количество на двигатель Egy motorra jutó darabszám
	d	D	l	b	s		
11×26	11	26	10	4,5	1,5	02; 05	3



Штуцер свертный
Becsavarható csőcsatlakozó

Номер детали Alkatrészszám	Номер группы Csoportszám	Количество на двигатель Egy motorra jutó darabszám
H-6086	26	1



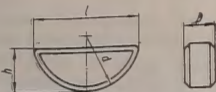
Шпильки
Allócsavarok

Номер детали Alkaltrészszám	Размеры, мм Méretek, mm			Номер группы Csoportházám	Количество на двигатель Egy motorra jutó darabszám
	l	l_1	l_2		
БМ6 $\frac{T_0}{2} \times 20 \left(\frac{7,5}{16} \right) 055$	20	16	7,5	28; 30	4
БМ8 $\frac{T_0}{2} \times 16 \left(\frac{10}{12} \right) 055$	16	12	10	01; 06; 13; 30	13
БМ8 $\frac{T_0}{2} \times 20 \left(\frac{12}{16} \right) 055$	20	16	12	01; 06; 26; 30; П-350	22
БМ8 $\frac{T_0}{2} \times 25 \left(\frac{10}{18} \right) 055$	25	18	10	П-350	2
БМ10 $\frac{T_0}{2} \times 16 \left(\frac{20}{14} \right) 40X$	16	14	20	02	2
БМ10 $\frac{T_0}{2} \times 25 \left(\frac{20}{22} \right) 40X$	25	22	20	02; 06	8
БМ10 $\frac{T_0}{2} \times 28 \left(\frac{15}{20} \right) 055$	28	20	15	29	4
БМ10 $\frac{T_0}{2} \times 30 \left(\frac{20}{22} \right) 40X$	30	22	20	01	4
БМ10 $\frac{T_0}{2} \times 30 \left(\frac{15}{22} \right) 055$	30	22	15	07	4
БМ10 $\frac{T_0}{2} \times 35 \left(\frac{15}{26} \right) 055$	35	26	15	02; 06	14
БМ10 $\frac{T_0}{2} \times 60 \left(\frac{20}{26} \right) 055$	60	26	20	П-350	2
БМ12 $\frac{T_0}{2} \times 30 \left(\frac{15}{22} \right) 055$	30	40	15	02	4
БМ12 $\frac{T_0}{2} \times 40 \left(\frac{24}{30} \right) 055$	40	30	24	02	4
БМ14 $\frac{T_0}{2} \times 40 \left(\frac{20}{30} \right) 055$	40	30	20	48	6



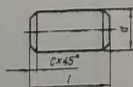
Шпильки Sasszegek

Номер детали Алкатрэсзсзám	Размеры, мм Méretek, mm					Номер группы Csoportszám	Количество на двигатель Egy motorra jutó darabszám
	d	D	L ₁	L ₂	l		
2×20-005	1,6	3,6	4,5	2,5	20	П-350	2
3,2×32-005	2,7	5,7	7,5	4	32	02; П-350	8
4×22-005	3,6	7,1	9	4	22	04	12
4×28-005	3,6	7,1	9	4	28	13	1
4×40-005	3,6	7,1	9	4,1	40	09	2



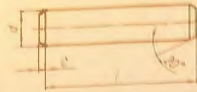
Шпонки сегментные Ives ékek

Номер детали Алкатрэсзсзám	Размеры, мм Méretek, mm				Номер группы Csoportszám	Количество на двигатель Egy motorra jutó darabszám
	b	h	d	l		
4×6,5	4	6,5	16	15,7	30; П-350	1
5×6,5	5	6,5	16	15,7	09	1
5×7,5	5	7,5	19	18,6	04	1
5×9	5	9	22	21,6	П-350	2
6×11	6	11	28	27,3	02; 13	3
8×11	8	11	28	27,3	04; 05	6
10×15	10	15	38	37,1	04	1



Штифты Stiftek

Номер детали Алкатрэсзсзám	Размеры, мм Méretek, mm			Номер группы Csoportszám	Количество на двигатель Egy motorra jutó darabszám
	d(C _s)	l(B _s)	C		
2C _s ×6	2C _s	6	0,3	30	1
2C _s ×14	2C _s	14	0,3	30	1
4C _s ×22	4C _s	22	0,6	30	1
5C _s ×10	5C _s	10	0,8	01	1
8C _s ×20	8C _s	20	1,2	09	4
8Г×22	8Г	22	1,2	П-350	2
					1



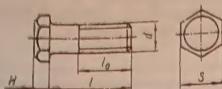
Штифты Stiftok

Номер детали Alkatrészszám	Размеры, мм Méretek, mm			Номер группы Csoportszám	Количество на двигатель Egy motorra jutó darabszám
	d (Пр ₂ _{дв})	l (В)	c		
6Пр ₂ _{дв} × 12	∅ 6Пр ₂ _{дв}	12	1	0,3; 26	8
8Пр ₂ _{дв} × 16	∅ 8Пр ₂ _{дв}	16	1,2	П-350; 10	4
8Пр ₂ _{дв} × 22	∅ 8Пр ₂ _{дв}	22	1,2	П-350	3
8Пр ₂ _{дв} × 25	∅ 8Пр ₂ _{дв}	25	1,2	02	4
10Пр ₂ _{дв} × 20	∅ 10Пр ₂ _{дв}	20	1,6	20	4
10Пр ₂ _{дв} × 25	∅ 10Пр ₂ _{дв}	25	1,6	02	4
12Пр ₂ _{дв} × 25	∅ 12Пр ₂ _{дв}	25	1,6	04	4



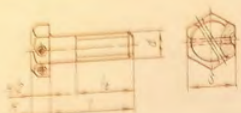
Болты с шестигранной уменьшенной головкой с направляющим подголовком (нормальной точности)
Hatszögfejtű, csökkentett fejméretű, terelő fej alatti résszel ellátott csavarok (normális pontosságúak)

Номер детали Alkatrészszám	Размеры, мм Méretek, mm					Номер группы Csoportszám	Количество на трактор Egy traktorra jutó darabszám
	d	l	l _g	H	S		
M8-6g × 30.66.019	6	30	18	4	10	150.95	4
M8-6g × 35.66.099	8	35	22	5	12	150.45; 151.49	10
M8-6g × 35.66.019	8	35	22	5	12	150.95	4
M8-6g × 40.66	8	40	22	5	12	151.57	4
M8-6g × 40.66.019	8	40	22	5	12	150.95	4
M8-6g × 55.66	8	55	22	5	12	150.20; 151.40	8
M8-6g × 55.66	8	55	22	5	12	151.64	2
M8-6g × 55.66.099	8	55	22	5	12	151.45	2
M10-6g × 40.66	10	40	26	6	14	151.37; 151.55	13
M10-6g × 40.66.099	10	40	26	6	14	151.47	2
M10-6g × 45.66	10	45	26	6	14	151.37; 150.41	9
						151.47; 151.57	
M10-6g × 45.66.05	10	45	26	6	14	151.37	4
M10-6g × 45.66.099	10	45	26	6	14	151.47	1
M10-6g × 55.66	10	55	26	6	14	151.37	2
M10-6g × 55.66.099	10	55	26	6	14	151.44	2
M10-6g × 55.66	10	55	26	6	14	150.13; 151.37	20
						151.40; 151.57; 151.64	
M10-6g × 70.66	10	70	26	6	14	151.37	2
M10-6g × 70.66.099	10	70	26	6	14	151.49	1
M10-6g × 120.66	10	120	26	6	14	151.64	1
M12-6g × 45.88.35.099	12	45	30	7	17	151.45; 151.64	3
M12-6g × 55.88.35	12	55	30	7	17	151.37; 151.72	5
M12-6g × 70.88.35	12	70	30	7	17	151.40	19
M14-6g × 35.88.35	14	35	30	8	19	151.40	2
M14-6g × 55.88.35	14	55	34	8	19	151.31	6
M14-6g × 55.66.099	14	55	35	8	19	151.47	12
M14-6g × 65.88.35.099	14	65	35	8	19	151.48	12
							4



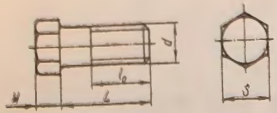
Болты с шестигранной уменьшенной головкой
(нормальной точности)
Hatszögfejű, csökkentett fejméretű csavarok
(normális pontosságúak)

Номер детали Alkatrészszám	Размеры, мм Méretek, mm					Номер группы Csoportszám	Количество на трактор Egy traktorra jutó darabszám
	d	l	l _g	H	S		
M8-6g×12.66	8	12	12	5	12	150.21 151.38 150.95	24 2 2
M8-6g×12.66.019	8	12	12	5	12	151.48	64
M8-6g×12.66.099	8	12	12	5	12	150.08; 150.13; 151.21; 150.23;	
M8-6g×16.66	8	16	12	5	12	151.41; 151.64	8
M8-6g×16.66.019	8	16	12	5	12	150.95	39
M8-6g×16.66.099	8	16	12	5	12	151.44; 151.45; 151.47; 151.49;	
M8-6g×20.66	8	20	16	5	12	150.69 150.08; 150.20; 150.23; 125.36;	95
M8-6g×20.66.019	8	20	16	5	12	151.41; 151.55; 151.64; 151.72	
M8-6g×20.66.099	8	20	16	5	12	151.45; 151.47	34
M8-6g×25.66	8	25	21	5	12	150.95	3
M8-6g×25.66.019	8	25	21	5	12	150.13; 151.40; 151.41; 151.57	88
M8-6g×25.66.099	8	25	21	5	12	150.95	2
M8-6g×25.88.35.01	8	25	21	5	12	151.39; 151.45; 151.49	47
M8-6g×30.66	8	30	22	5	12	151.64	1
M8-6g×30.66.019	8	30	22	5	12	150.13; 150.23	13
M10-6g×16.66	10	16	16	6	14	150.95	8
M10-6g×16.66.099	10	16	16	6	14	151.00; 151.39; 151.41	22
M10-6g×20.66	10	20	16	6	14	151.44; 151.47	21
M10-6g×20.66.019	10	20	16	6	14	150.08; 150.13; 151.30; 151.37;	94
M10-6g×20.66.099	10	20	16	6	14	151.39; 151.40; 151.55; 151.57;	
M10-6g×25.66	10	25	21	6	14	151.64 151.47; 151.49	43
M10-6g×25.66.019	10	25	21	6	14	150.13; 150.20; 151.21; 151.37;	67
M10-6g×25.66.099	10	25	21	6	14	151.40; 151.41; 151.46; 151.57;	
M10-6g×30.66	10	30	26	6	14	151.64 150.95	4
M10-6g×30.66.019	10	30	26	6	14	151.44; 151.47; 151.48; 151.49	68
M10-6g×30.66.099	10	30	26	6	14	150.23; 151.37; 151.40; 151.55	87
M10-6g×35.66	10	35	26	6	14	151.45; 151.47	20
M10-6g×35.66.019	10	35	26	6	14	151.21; 151.41	6
M10-6g×35.66.099	10	35	26	6	14	151.49	3
M10-6g×40.66.019	10	40	26	6	14	150.95	4
M12-6g×25.88.35	12	25	20	7	17	150.13; 151.55	8
M12-6g×25.88.35.099	12	25	20	7	17	151.45	20
M12-6g×25.88.35.019	12	25	20	7	17	150.95	2
M12-6g×30.88.35	12	30	25	7	17	151.21; 151.55; 151.64	7
M12-6g×30.88.35.019	12	30	25	7	17	150.95	2
M12-6g×35.66	12	35	30	7	17	151.57	3
M12-6g×35.88	12	35	30	7	17	151.40	3
M12-6g×35.88.35	12	35	30	7	17	151.21; 151.30; 125.36; 151.37;	33
M12-6g×40.88.35	12	40	30	7	17	151.40; 151.46	
M14-6g×45.88.35	14	45	34	8	19	151.37	10
M16-6g×35.88.35	16	35	29	9	22	151.31	12
M16-6g×50.88.35	16	50	38	9	22	151.30	7
M20-6g×40.66.099	20	40	34	11	27	151.21; 151.30	24
M20-6g×55.66	20	55	46	11	27	151.49	4
M20×1.5-6g×60.66.019	20	60	46	11	27	150.56	2
M24×2-6g×60.109.019	24	60	53	13	32	151.39	32
						151.30	8



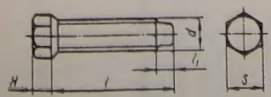
Болты с шестигранной уменьшенной головкой (нормальной точности) с отверстием в головке
 Hatszögfejű, csökkentett fejméretű, a fejben furattal ellátott csavarok (normális pontosságúak)

Номер детали Алкатrészsám	Размеры, мм Méretek, mm					Номер группы Csoportszám	Количество на трактор Egy traktorra jutó darabszám
	d	l	l ₀	H	S		
3M8-6g×16.66	8	16	16	5	12	151.37	4
3M8-6g×65.66	8	65	22	5	12	151.37	4
3M10-6g×16.66	10	16	16	6	14	151.37	3
3M10-6g×20.66	10	20	16	6	14	151.39	24
3M12-6g×25.88.35	12	25	20	7	17	150.41	5
3M12-6g×30.88.35	12	30	25	7	17	151.21	2
3M12-6g×40.88.35	12	40	30	7	17	151.37	16
3M12-6g×40.66	12	40	30	7	17	151.38	



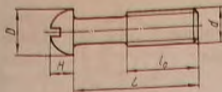
Болты с шестигранной головкой (нормальной точности)
 Hatszögfejű csavarok (normális pontosságúak)

Номер детали Алкатrészsám	Размеры, мм Méretek, mm					Номер группы Csoportszám	Количество на трактор Egy traktorra jutó darabszám
	d	L	l ₀	H	S		
M6-6g×12.66	6	12	12	4	10	150.23; 151.57; 150.67	6
M6-6g×12.66.099	6	12	12	4	10	151.48	11
M6-6g×12.66.019	6	12	12	4	10	150.95	23
M6-6g×16.66.099	6	16	16	4	10	151.45; 150.66; 151.69	52
M6-6g×16.66.019	6	16	16	4	10	150.95	71
M6-6g×20.66.099	6	20	20	4	10	150.66	3



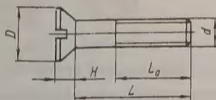
Винты установочные с шестигранной головкой и цилиндрическим концом
 Hatszögfejű, hengeres végződésű ellátott beállító csavarok

Номер детали Алкатrészsám	Размеры, мм Méretek, mm					Номер группы Csoportszám	Количество на трактор Egy traktorra jutó darabszám
	d	l	l ₀	H	S		
M12-6g×35.66	12	36	6	9	14	151.40	1



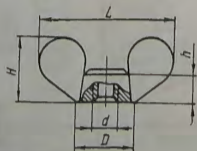
Винты с полукруглой головкой
Lencsefejú csavarok

Номер детали Alkatrészszám	Размеры, мм Méretek, mm					Номер группы Csoportszám	Количество на трактор Egy traktorra jutó darabszám
	d	L	L _p	H	D		
M4-6g×8.58.099	4	8	8	3,2	7	150.45; 151.48	29
M4-6g×8.58.019	4	8	8	3,2	7	150.45	4
M4-6g×12.58.099	4	12	12	3,2	7	151.45; 151.48; 150.66	31
M4-6g×18.58.099	4	18	14	3,2	7	151.48; 150.95	17
M5-6g×8.58.099	5	8	8	4	9	151.45	2
M5-6g×8.58.019	5	8	8	4	9	150.47; 150.95	10
M5-6g×12.58.099	5	12	12	4	9	150.65; 150.69	6
M5-6g×12.58.019	5	12	12	4	9	150.95	10
M5-6g×22.58.099	5	22	16	4	9	150.45	2
M5-6g×30.58.019	5	30	16	4	9	150.95	2
M6-6g×10.58	6	10	10	4,5	10,5	151.40; 150.67	12
M6-6g×12.58.099	6	12	12	4,5	10,5	150.45; 151.48; 151.69	47
M6-6g×16.58.099	6	16	16	4,5	10,5	150.45; 150.66	4
M6-6g×10.58	6	10	10	4,5	10,5	151.40; 150.67	12
M6-6g×12.58.099	6	12	12	4,5	10,5	150.45; 151.48; 151.69	47
M6-6g×16.58.099	6	16	16	4,5	10,5	150.45; 150.66	4
M6-6g×16.58.019	6	16	16	4,5	10,5	150.95	12
M6-6g×18.58.099	6	18	18	4,5	10,5	150.45; 151.48	14
M6-6g×22.58.019	6	22	18	4,5	10,5	150.95	5
M6-6g×25.58.099	6	25	18	4,5	10,5	151.48	2
M6-6g×40.58.099	6	40	18	4,5	10,5	151.48	4



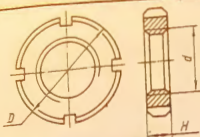
Винты с потайной головкой
Süllyesztettfejú csavarok

Номер детали Alkatrészszám	Размеры, мм Méretek, mm					Номер группы Csoportszám	Количество на трактор Egy traktorra jutó darabszám
	d	L	L _p	H	D		
M3-6g×25.58.099	3	25	12	1,6	6	151.48	2
M4-6g×8.58.099	4	8	8	2	7,5	151.08	1
M5-6g×35.58.099	5	35	16	2,5	9	151.48	3
M6-6g×18.58	6	18	18	3	11	150.23	1
M6-6g×12.58.099	6	12	12	3	11	151.39	46
M10-6g×25.58	10	25	25	4,8	18	151.38	16
M10-6g×32.58	10	32	32	4,8	18	151.38	64



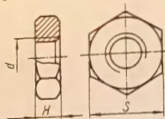
Гайки-барашки
Szárnyas anyák

Номер детали Alkatrészszám	Размеры, мм Méretek, mm					Номер группы Csoportszám	Количество на трактор Egy traktorra jutó darabszám
	d	D	L	H	h		
M6-7H.8	6	12	32	14	6	150.50	1
M6-7H.8.019	6	12	32	14	6	150.95	4
M10-7H.8.0912	10	18	48	22	10	151.44	4



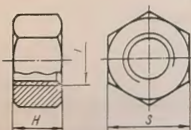
Гайки круглые шлицевые
Kerek, hornyolt anyák

Номер детали Алкатрэсзszám	Размеры, мм Méretek, mm			Номер группы Csoportszám	Количество на трактор Egy traktorra jutó darabszám
	d	D	H		
M27×1,5-6H 8	27	45	10	151.40	4



Гайки шестигранные низкие (повышенной точности)
Hatszögletű lapos anyák (nagy pontosságúak)

Номер детали Алкатрэсзszám	Размеры, мм Méretek, mm			Номер группы Csoportszám	Количество на трактор Egy traktorra jutó darabszám
	d	H	S		
M10-6H.8	10	6	17	151.44; 151.57	8
M12-6H.8	12	7	19	151.44; 151.64	2
M12×1,25-6H.8.019	12	7	19	151.64	30
M16×1,5-6H.8	16	8	24	125.36; 151.37	11
M20×1,5-6H.8	20	9	30	151.37; 151.38; 151.64	1
M27×2-6H.8	27	12	41	151.58	

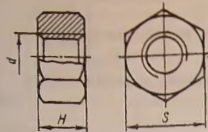


Гайки шестигранные (нормальной точности)
Hatszögletű anyák (normál pontosságúak)

Номер детали Алкатрэсзszám	Размеры, мм Méretek, mm			Номер группы Csoportszám	Количество на трактор Egy traktorra jutó darabszám
	d	H	S		
M6-7H.6	6	5	10	150.23; 151.69	2
M6-7H.6.019	6	5	10	151.44; 151.69; 150.95	29
M6-7H.6.099	6	5	10	151.48; 150.66	22
M8-7H.6	8	6,5	13	150.08; 150.13; 150.20; 150.23; 150.45; 151.55; 151.57	122
M8-7H.6.019	8	6,5	13	151.44; 150.95	18
M8-7H.6.099	8	6,5	13	151.47; 151.49	18
M10-7H.6	10	8	17	150.08; 150.13; 150.20; 151.37; 151.38; 151.40; 151.41; 151.44; 151.46; 151.55; 151.57; 151.64; 151.69	166
M10-7H.6.019	10	8	17	150.95	
M10-7H.6.099	10	8	17	151.47	8
M12-7H.6	12	10	19	151.38; 151.44; 150.50; 151.72	52
M12×1,25-7H.6.0112	12	10	19	150.95	28
M-14-7H.6.099	14	11	22	150.47	1
M14×1,5-7H.6	14	11	22	151.39; 151.41; 151.72	4
M16-7.6H	16	13	24	151.30; 151.44; 151.56	124
M16-7H.6.0112	16	13	24	151.95	16
M18×1,5-7H.6	18	15	27	151.64; 150.95	1
M18-7H.6.0112	18	15	27	150.95	4
M20-7H.6	20	16	30	151.49	4
					2

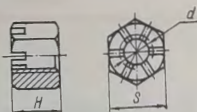
M4-6H.8
M4-6H.8
M5-6H.8
M5-6H.8
M5-6H.8
M8-6H.8
M12-6H.8
M12×1
M14-6H.8
M14-6H.8

M12
M14
M20



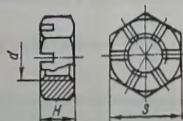
Гайки шестигранные (повышенной точности)
Hatszögletű anyák (nagy pontosságúak)

Номер детали Alkatrészszám	Размеры, мм Méretek, mm			Номер группы Csoportszám	Количество на трактор Egy traktorra jutó darabszám
	d	H	S		
M4-6H.8.099	4	3,2	7	151.48; 150.66	26
M4-6H.8.019	4	3,2	7	150.95	7
M5-6H.8	5	4	8	151.37; 151.40; 150.45	4
M5-6H.8.019	5	4	8	150.95	2
M5-6H.099	5	4	8	151.40; 150.66	7
M8-6H.8.019	8	6,5	13	150.95	2
M12-6H.8	12	10	19	150.13; 125.36; 151.40	12
M12×1,25-6H.8	12	10	19	151.40	4
M14-6H.8	14	11	22	151.21; 151.40	5
M14-6H.8.099	14	11	22	151.48	2



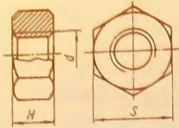
Гайки шестигранные прорезные и корончатые
(повышенной точности)
Hasított és koronás hatszögletű anyák (nagy
pontosságúak)

Номер детали Alkatrészszám	Размеры, мм Méretek, mm			Номер группы Csoportszám	Количество на трактор Egy traktorra jutó darabszám
	d	H	S		
M12×1,25-6H.8	12	14	19	151.56	2
M14×1,5-6H.8	14	16	22	151.00	4
M20×1,5-6H.8	20	22	30	151.72	8



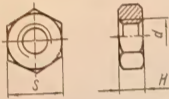
Гайки шестигранные прорезные и корончатые
низкие (повышенной точности)
Hasított, koronás lapos anyák (hatszögletűek és nagy
pontosságúak)

Номер детали Alkatrészszám	Размеры, мм Méretek, mm			Номер группы Csoportszám	Количество на трактор Egy traktorra jutó darabszám
	d	H	S		
M12-6H.8	12	10	19	151.46	1
M14×1,5-6H.8	14	11	22	151.37	1
M16-6H.8	16	12	24	151.40	1
M20×1,5-6H.8.019	20	13	30	151.37; 151.41	1
M36×3-6H.8	36	20	55	151.40	3



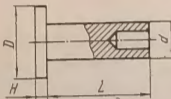
Гайки шестигранные с уменьшенным размером «под ключ» (повышенной точности)
Csökkentett méretű, hatszögfejú anyák (nagy pontosságúak)

Номер детали Alkatrészszám	Размеры, мм Méretek, mm			Номер группы Csoportszám	Количество на трактор Egy traktorra jutó darabszám
	d	H	S		
M12×1,25-6H 8	12	11	19	151.72	24



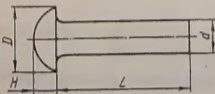
Гайки шестигранные низкие с уменьшенным размером «под ключ» (повышенной точности)
Csökkentett méretű hatszögfejú anyák (nagy pontosságúak)

Номер детали Alkatrészszám	Размеры, мм Méretek, mm			Номер группы Csoportszám	Количество на трактор Egy traktorra jutó darabszám
	d	H	S		
M8×1,5-6H.8	8	5	12	150.23	3
M12×1,25-6H.8.099	12	7	17	151.48	1
M24×2-6H.8	24	10	32	151.40	2



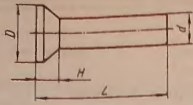
Закlepки полупустотелые с плоской головкой (нормальной точности)
Laposfejú üregetestű szegecs (normál pontosságúak)

Номер детали Alkatrészszám	Размеры, мм Méretek, mm				Номер группы Csoportszám	Количество на трактор Egy traktorra jutó darabszám
	d	L	H	D		
2-4×6.37	4	37	2	6	150.66	6



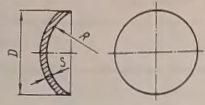
Закlepки с полукруглой головкой (нормальной точности)
Lencsefejú szegecs (normál pontosságúak)

Номер детали Alkatrészszám	Размеры, мм Méretek, mm				Номер группы Csoportszám	Количество на трактор Egy traktorra jutó darabszám
	d	L	H	D		
2,5×6.01	2,5	6	1,5	4,4	151.48	2
6×20.01	6	20	3,6	11	151.46; 151.47	8
6×32.01	6	32	3,6	11	151.37; 151.56	2
6×42.01	6	42	3,6	11	151.56	2
10×40.01	10	40	6	16	151.38	1
12×45.01	12	45	7,2	18	151.56	16
20×55.01	20	55	12	30	151.30	20
20×70.01	20	70	12	30	151.30	62
20×80.01	20	80	12	30	151.30	34
						18



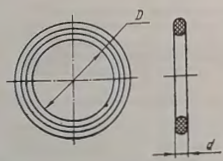
Заклепки с потайной головкой (нормальной точности)
Süllyesztettejű szegecsek (normál pontosságúak)

Номер детали Alkatrészszám	Размеры, мм Méretek, mm				Номер группы Csoportszám	Количество на трактор Egy traktorra jutó darabszám
	d	L	H	D		
4×12.01	4	12	16	7	151.46	18
4×16.01	4	16	16	7	151.46	6
8×46.01	8	46	3,2	13,9	151.56	2
8×60.01	8	60	3,2	13,9	151.40	4



Заглушки сферические
Gömbfarmájú ütközők

Номер детали Alkatrészszám	Размеры, мм Méretek, mm			Номер группы Csoportszám	Количество на трактор Egy traktorra jutó darabszám
	D	R	S		
26	26	32	2	151.37; 151.57	6
45	45	60	2	151.00	2



Кольца резиновые круглого сечения
Körkeresztmetszetű gumigyűrűk

Номер детали Alkatrészszám	Размеры, мм Méretek, mm		Номер группы Csoportszám	Количество на трактор Egy traktorra jutó darabszám
	D	d		
У-0×150-2	146,5	3,3	151.37	1
У-30×25-2	24,2	3,3	151.58	1
У-30×25-4	24,2	3,3	151.57	1
У-35×30-4	29,2	3,3	151.57	5
У-40×35-2	34,2	3,3	151.37	2
У-48×0-1	41,8	3,3	151.40	2
У-65×60-2	58,5	3,3	151.37	1
У-125×120-4	117,5	3,3	151.57	1
H1-16×12-2	11,5	2,4	151.37	7
H1-18×14-2	13,5	2,4	151.37	1
H1-25×20-4	19,5	3	151.57	2
H1-32×25-2	24,2	4,1	151.40	1
H1-52×45-2	43,8	4,1	151.40	1
H1-60×50-4	49,0	5,8	151.57	1
H2-20×16-2	15,5	2,4	151.37	1
H2-22×18-4	17,5	2,4	151.57	1
H2-50×42-4	40,8	4,7	151.40	1
016-020-25-2-2	15,6	2,5	151.40	2
017-021-25-2-2	16,6	2,5	151.40	2
045-053-46-2-2	44,0	4,6	151.40	1
670-080-58-2-2	68,6	5,8	151.40	1
074-080-36-2-2	72,5	5,8	151.40	2

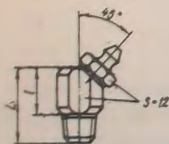


Кольца пружинные упорные плоские
Rugós, lapos ütőközgűrűk

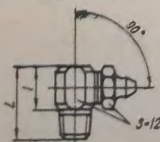
Номер детали Alkatrészszám	Размеры, мм Méretek, mm			Номер группы Csoportszám	Количество на трактор Egy traktorra jutó darabszám
	d	D	S		
Б-18	16,5	20,7	1,2	151.21	1
Б-40	36,5	44,7	2,5	151.37	1
Б-90	84,5	96,5	3,5	151.37	1
Б-140	131,9	146,5	3,5	151.21	1
ББ-150	150	157,5	3,0	151.58	1
БК-42	—	42	2,5	151.58	1

Масленки
Olajzók

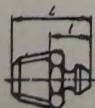
Номер детали Alkatrészszám	Размеры, мм Méretek, mm				Номер группы Csoportszám	Количество на трактор Egy traktorra jutó darabszám
	Резьба Menet	S	L	l		
III-A1-45°	K 1/8"	12	23	14	151.21	2



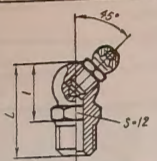
III-A1-90°	K 1/8"	12	23	14	125.36	2
------------	--------	----	----	----	--------	---



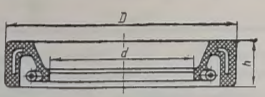
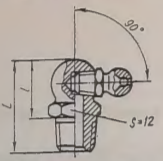
I-A1	K 1/8"	12	18	10	151.30; 125.36; 151.40; 151.41; 151.56	9
------	--------	----	----	----	---	---



Номер детали Алкатрэсзшам	Размеры, мм Méretek, mm				Номер группы Csoportszám	Количество на трактор Egy traktorra jutó darabszám
	Резьба Menet	S	L	l		
II-A-45°	K 1/8"	12	22	14	151.30; 151.38; 151.40	11

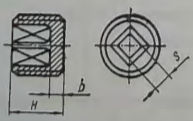


II-A-90°	K 1/8"	12	22	14	151.40	4
----------	--------	----	----	----	--------	---



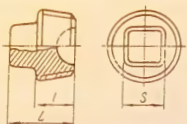
Манжеты
Manzsetták

Номер детали Алкатрэсзшам	Размеры, мм Méretek, mm			Номер группы Csoportszám	Количество на трактор Egy traktorra jutó darabszám
	d	D	h		
1-10×26-3	10	26	7	150.95	3
1-25×42-1	25	42	10	151.40	1
1-38×58-1	38	58	10	151.41	1
1-45×65-1	45	65	10	151.40; 150.41	2
1-50×70-1	50	70	10	125.36	2
1-55×80-1	55	80	12	151.37; 151.41	3
1-75×100-4	75	100	12	151.72	2
1-80×105-4	80	105	12	151.37	5
6×50-1	6	50	7	151.57	2
125×110-1	125	110	13	151.37	2



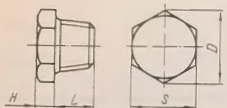
Пробки резьбовые конические с квадратным углублением
Négyszetes mélyedéssel ellátott kónikus menetű dugók

Номер детали Алкатрэсзшам	Размеры, мм Méretek, mm			Номер группы Csoportszám	Количество на трактор Egy traktorra jutó darabszám
	H	S	b		
KГ 1/4"	11	6,5	4	151.40	2



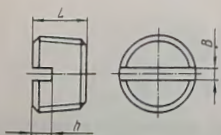
Пробки резьбовые конические с квадратной головкой
Négyszögletes fejjel ellátott kónikus menetű dugók

Номер детали Alkatrészszám	Размеры, мм Méretek, mm			Номер группы Csoportszám	Количество на трактор Egy traktorra jutó darabszám
	L	l	S		
КГ 1/2"	18	11	10	151.37	4
КГ 1 1/4"	34	20	22	151.39	4



Пробки резьбовые конические с шестигранной головкой
Hatszögletű fejjel ellátott kónikus menetű dugók

Номер детали Alkatrészszám	Размеры, мм Méretek, mm				Номер группы Csoportszám	Количество на трактор Egy traktorra jutó darabszám
	H	L	D	S		
КГ 1/2"	5,5	25	25,4	22	151.41; 151.55	2
КГ 1/4"	5,0	20	16,2	14	151.37; 151.40; 151.57	11
КГ 1/8"	4,5	15	13,6	12	125.36; 150.41; 150.95	4
КГ 3/8"	5,0	21	21,9	19	151.37; 151.41; 151.64	6



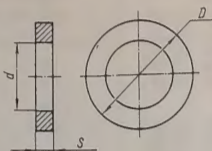
Пробки резьбовые конические со шлицем
Hornyolt, kónikus menetű dugók

Номер детали Alkatrészszám	Размеры, мм Méretek, mm			Номер группы Csoportszám	Количество на трактор Egy traktorra jutó darabszám
	h	L	B		
КГ 1/8"	2	9	1,6	151.37; 151.41	9
КГ 3/4"	5	19	3	151.37	1
КГ 3/8"	4	14,5	2,6	151.39; 151.55; 151.57	10



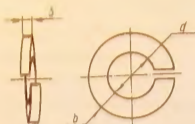
Шарики Golyók

Номер детали Alkatrészszám	Диаметр, мм Átmérő, mm	Номер группы Csoportszám	Количество на трактор Egy traktorra jutó darabszám
	d		
II 12 мм Н	12	151.37	1
II 7,933-7,978 мм Н	7,933—7,978	151.64	2
II 15,081 мм Н	15,081	151.40	1
II 16,668 мм Н	16,668	151.55	2
III 16,669 мм Н	16,669	151.58	1
IV 5,556 мм Р	5,556	151.37	1
IV 8 мм Р	8	151.41	1
IV 12 мм Р	12	150.50	2
IV 12 мм Н	12	151.64	
VI 8,371 мм Н	8,371		



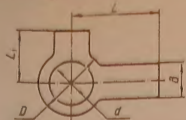
Шайбы Alátétek

Номер детали Alkatrészszám	Размеры, мм Méreték, mm			Номер группы Csoportszám	Количество на трактор Egy traktorra jutó darabszám
	d	D	s		
4-011	4,3	9	0,8	151.48	3
5-04.0112	5,3	10	1	150.95	2
5-011	5,3	10	1	150.66	6
6-011	6,4	12,5	1,2	151.47; 151.48	16
6-010	6,4	12,5	1,2	150.20; 151.45; 150.67	16
6-04	6,4	12,5	1,2	151.69	5
6-04.0112	6,4	12,5	1,2	151.44; 150.95	54
8-04.0112	8,4	17,5	1,6	150.95	7
8-011	8,4	17,5	1,6	151.47; 150.66	9
8-010	8,4	17,5	1,6	150.08; 150.13; 150.20; 150.23; 151.45; 150.67	44
8-04	8,4	17,5	1,6	151.21	8
8-04.0112	8,4	17,5	1,6	151.44; 151.69	22
10-011	10,5	21	2	150.95	58
10-010	10,5	21	2	151.47; 151.00; 150.08; 151.30; 151.37; 151.45; 151.49; 151.57	49
10-04	10,5	21	2	151.64	7
10-04.0112	10,5	21	2	151.21	4
10-015	10,5	21	2	151.21	16
12-010	13	24	2,5	150.13; 150.20	10
12-04	13	24	2,5	151.21; 151.64	5
12-04.0112	13	24	2,5	150.95	1
14-010	15	28	3	151.00; 150.20; 151.37; 151.47	22
16-04	17	30	3	151.44; 150.95	3
18-04	19	34	3	150.95	4
20-010	21	37	4	151.56	8
22-04	23	39	4	151.31	8
27-010	28	50	5	151.31; 151.56	14
27-04	28	50	5	151.58	1



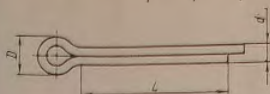
Шайбы пружинные
Rugós alátétek

Номер детали Alkatrészszám	Размеры, мм Méretek, mm		Номер группы Csoportszám	Количество на трактор Egy traktorra jutó darabszám
	d	S=b		
4.65Г.05	4,1	1,2	151.45; 150.66; 150.95	23
4.65Г.099	4,1	1,2	151.48	19
5.65Г.05	5,1	1,4	151.40; 151.41; 150.66; 151.69	12
5.65Г.099	5,1	1,4	150.95	2
6.65Г	6,1	1,6	151.57	76
6.65Г.05	6,1	1,6	150.23; 151.45; 150.66; 151.69	69
6.65Г.099	6,1	1,6	151.44; 151.48; 151.69; 150.95	69
8.65Г	8,1	2,0	151.21; 150.23; 151.57	19
8.65Г.05	8,1	2	150.08; 150.13; 150.20; 150.23; 151.30; 151.37; 151.38; 151.40; 151.41; 151.45; 151.46; 151.55; 151.57; 151.64; 150.95	271
8.65Г.099	8,1	2	151.44; 151.47; 151.48; 151.49; 150.95	70
10.65Г.099	10,1	2,5	151.44; 151.47; 151.48; 151.49; 151.69;	155
			150.95	
10.65Г	10,1	2,5	151.21; 151.39; 151.57	72
10.65Г.05	10,1	2,5	151.00; 150.08; 150.13; 150.20; 151.21; 150.23; 151.30; 151.37; 151.38; 151.40; 151.41; 151.45; 151.46; 151.55; 151.57; 151.64; 151.69	381
12.65Г	12,1	3	151.21; 151.57; 151.72	27
12.65Г.05	12,1	3	151.00; 150.13; 150.20; 151.30; 125.36; 151.37; 151.38; 151.40; 151.45; 151.46; 150.60; 151.55; 151.57; 151.64	131
12.65Г.06	12,1	3	151.21	2
12.65Г.099	12,1	3	150.95	5
14.65Г	14,2	3,5	151.31; 151.56; 151.72	60
14.65Г.05	14,2	3,5	151.40; 151.41; 151.45	27
14.65Г.099	14,2	3,5	151.47; 151.48	20
16.65Г	16,3	4	151.21; 151.56	26
16.65Г.05	16,3	4	151.30; 125.36; 151.37	41
20.65Г	20,5	5	151.56	4
20.65Г.05	20,5	5	151.38; 151.57; 151.64	14
20.65Г.099	20,5	5	151.49	4
22.65Г	22,5	5,5	151.31	4
24.65Г	24,5	6	151.31; 151.56	32
24.65Г.05	24,5	6	151.30	16
27.65Г	27,5	7	151.58	1
27.65Г.05	27,5	7	150.35	8
37.65Г.05	3,1	1	151.64	4
5H.65Г	5,1	1,6	151.64	4
67.65Г.05	6,1	2	150.23	1
87.65Г.05	8,1	2,5	151.57	25
14Т.65Г	14,2	4	151.39	80
14Т.65Г.05	14,2	4	151.00	16
18H.65Г	18,3	4,5	151.57	4
20Т.65Г	20,5	5,5	151.39	16
20Т.65Г.05	20,5	5,5	151.57	3



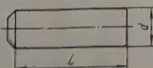
Шайбы стопорные с лапками Eihajlítható fixáló alátétek

Номер детали Айкатрэсзсзám	Размеры, мм Méreték, mm					Номер группы Csoportszám	Количество на трактор Egy traktorra jutó darabszám
	d	D	B	L	L ₁		
11-2	11	17	10	22	13	151.39	12
19-2	12	32	18	36	22	151.46	1



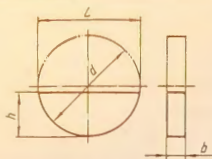
Шплинты Sasszegek

Номер детали Айкатрэсзсзám, mm	Размеры, мм Méreték, mm			Номер группы Csoportszám	Количество на трактор Egy traktorra jutó darabszám
	d	D	L		
1,6×12.005	1,3	2,8	12	150.95	8
1,6×16.005	1,3	2,8	16	150.95	8
2×12	1,8	3,8	12	150.20; 151.45; 151.47; 150.50; 151.57; 151.64; 150.66; 151.69	34
2×16	1,9	3,8	12	151.37	6
2,5×16	2,2	4,7	16	150.08	7
2,5×16.005	2,2	4,7	16	150.95	4
2,5×20	2,2	4,7	20	150.67	8
3,2×18	2,7	5,7	18	151.69	1
3,2×20	2,7	5,7	20	150.13; 150.20; 151.21; 151.47; 151.46; 151.47; 151.56; 151.57; 151.64	78
3,2×25	2,7	5,7	25	151.00; 151.37; 151.56	9
4×25	3,6	7,1	25	151.21	1
4×32	3,6	7,1	32	151.37; 151.40; 151.41; 151.72	13
4×36	3,6	7,1	36	151.56	4
5×28	4,6	9,1	28	151.40	1
5×36	4,6	9,1	36	151.38; 151.56	6
5×50	4,6	9,1	50	151.56	9
5×60	4,6	9,1	60	151.40; 151.72	10
6,3×20	5,6	11,1	20	150.13; 125.36	4
6,3×40	5,6	11,1	40	151.56	4
6,3×50	5,6	11,1	50	150.35; 151.40	11
8×50	7,5	13,5	50	151.56	4



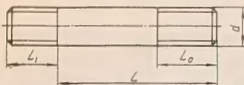
Штифты цилиндрические Hengeres stífték

Номер детали Айкатрэсзсзám	Размеры, мм Méreték, mm		Номер группы Csoportszám	Количество на трактор Egy traktorra jutó darabszám
	d	L		
3C ₃ ×20	3	20	151.64	1
3C ₃ ×28	3	28	150.08	1
6П1р2 ₃ ×25	6	25	151.37	1
8П1р2 ₃ ×20	8	20	151.40	1
12П1р2 ₃ ×30	12	30	151.21	2
10Г×40	10	40	151.37	2



Шпонки сегментные
Ives ékek

Номер детали Alkatrészszám	Размеры, мм Méretek, mm				Номер группы Csoportszám	Количество на трактор Egy traktorra jutó darabszám
	b	h	d	L		
3×5	3	5	13	12,6	150.95	1
3×6,5	3	6,5	16	15,7	151.57	3
4×6,5	4	6,5	16	15,7	150.20; 151.37	5
5×7,5	5	7,5	19	18,6	151.40	1
6×11	6	11	28	27,3	151.37	3
8×11	8	11	28	27,3	151.21	4



Шпильки
Allócsavarok

Номер детали Alkatrészszám	Размеры, мм Méretek, mm				Номер группы Csoportszám	Количество на трактор Egy traktorra jutó darabszám
	d	L	L ₀	L ₁		
AM6 $\frac{T_0}{6g} \times 16 \left(\frac{10}{12} \right) .66.019$	6	16	10	12	150.95	8
BM10 $\frac{T_0}{6g} \times 20 \left(\frac{16}{16} \right) .66$	10	20	16	16	151.41	3
BM10 $\frac{T_0}{6g} \times 25 \left(\frac{12}{18} \right) .66$	10	25	12	18	151.40; 151.57	8
BM10 $\frac{T_0}{6g} \times 25 \left(\frac{16}{18} \right) .66$	10	25	16	18	151.41	13
BM10 $\frac{T_0}{6g} \times 28 \left(\frac{16}{20} \right) .66$	10	28	16	20	151.41	2
BM10 $\frac{T_0}{6g} \times 35 \left(\frac{16}{26} \right) .66$	10	35	16	26	151.37	4
BM10 $\frac{T_0}{6g} \times 40 \left(\frac{16}{26} \right) .66$	10	40	16	26	151.41	10
BM10 $\frac{T_0}{6g} \times 45 \left(\frac{16}{26} \right) .66$	10	45	16	26	151.41	4
BM10 $\frac{T_0}{6g} \times 60 \left(\frac{12}{26} \right) .66$	10	60	12	26	151.40	4
BM10 $\frac{T_0}{6g} \times 75 \left(\frac{16}{26} \right) .66$	10	75	16	26	151.41	1
BM10 $\frac{T_0}{6g} \times 85 \left(\frac{16}{26} \right) .66$	10	85	16	26	151.41	2
BM12 $\frac{T_0}{6g} \times 55 \left(\frac{20}{26} \right) .66$	12	55	20	26	125.36	8
BM12 $\frac{T_0}{6g} \times 130 \left(\frac{15}{26} \right) .66$	12	130	15	26	125.36	8

Шарикоподшипники
Golyóscsapágyak

Номер детали Alkatrészszám	Размеры, мм Méretek, mm			Место установки (№ группы/№ рис.) Beszerelési hely (csoportszám/rajzszám)	Количество на трактор Egy traktorra jutó darabszám
	внутренний диаметр Belső átmérő	наружный диаметр Külső átmérő	ширина Szélesség		
111	55	90	18	151.37/71	1
200	10	30	9	150.95/130	2
206	30	62	16	151.37/67	2
208	40	80	18	151.41/81	1
210	50	90	20	151.37/56; 151.41/82	2
211	55	100	21	151.41/82	2
213	65	120	23	151.37/69	1
215	75	130	25	151.37/71	5
305	23	62	17	151.37/71; 151.48/81.82	4
308	40	90	23	151.37/56,57,70; 151.41/82	4
311	55	120	29	151.37/56,57,69,70	5
313	65	140	33	151.37/58	1
408	40	110	29	151.41/82	1
409	45	120	16	151.40/76	1
1206	30	62	16	151.21/43	1
46120	100	150	24	151.37/58	1
50408	40	110	106.8	151.37/58	8
1000915	75	105	16	151.37/59,60	

Роликоподшипники
Hengergörgős csapágyak

Номер детали Alkatrészszám	Размеры, мм Méretek, mm			Место установки (№ группы/№ рис.) Beszerelési hely (csoportszám/rajzszám)	Количество на трактор Egy traktorra jutó darabszám
	внутренний диаметр Belső átmérő	наружный диаметр Külső átmérő	ширина Szélesség		
2306K	30	72	19	151.40/75	3
2411KM	55	140	33	151.37/69	1
7224	120	215	41	151.39/73	4
7310K	50	110	27	125.36/52	2
7313	65	140	33	151.72/125	2
7517K	85	150	36	151.72/125	4
7520	100	170	36	151.39/73	4
7614	70	150	51	151.72/125	2
8206K	30	52	16	151.40/75	2
123HK	55	120	29	151.37/70	1
46120	100	150	24	151.21/43	1
50408	50	75	28	151.37/58	1
943/45	30	72	19	151.40/75	2
ШС-50	50	75	28	151.40/79	2

ДОПОЛНЕНИЕ
KIEGÉSZÍTÉS

(ИНФОРМАЦИЯ ОБ ИЗМЕНЕНИИ)
(A VALTOZTATÁSROL SZOLO INFORMACIO)

Наименование	Megnevezés	№ группы Csoporszám	До изменения A változtatásig		После изменения A változtatás után	
			№ детали Alkatrészszám	Количество Mennyiség	№ детали Alkatrészszám	Количество Mennyiség
Шланг	Slag	151.00.001	150.00.279A	1	—	—
Кольцо	Gyűrű		125.40.232	2	У-48×0-2	2
Болт	Csavar		16-110	6	—	—
Гайка	Anyá		M14×1,5-6H.8	4	M14×1,5-6H.8.0112	4
Шайба	Alátét		14-010	4	14.04	4
Проволока	Huzal		ПЖ-2×60	12	—	—
Цепочка	Lánc	150.08.001A	10-010	4	150.08.038	1
Шайба	Alátét		125.08.125	1	10.04.0115	4
Полотно	Anyag		125.08.014	1	125.08.107	1
Цепочка	Lánc		8-010	1	—	—
Шайба	Alátét		150.13.034	4	8.04.0115	4
Рукоятка	Kar	150.13.001-1A	150.13.107-1	1	150.13.034A	1
Труба	Cső		150.13.107-1	1	150.13.107-3	1
Кронштейн	Tartó		150.13.161	1	150.13.137-2	1
Защел	Beakasztó		8-010	2	—	—
Шайба	Alátét		12-010	5	8.04.0115	5
Шайба	Alátét		—	6	12.04.0115	6
Защел	Beakasztó	150.20.001-1	—	—	150.20.126-4	1
Шланг	Slag		150.20.189A	1	—	—
Трубка	Cső		—	—	150.00.182A	1
Скоба	Pofa		—	2	150.00.271	1
Хомут	Bilincs		XC-18	—	—	—
Шайба	Alátét	151.21.011-3	—	—	12-005	4
Кожух	Borítás		125.21.202	1	—	—
Пластина	Lemez		—	1	150.21.202	1
Колпак	Kupak		125.20.142-1	1	150.21.316	1
Камера	Kamra		600.3519010	1	150.21.041	1
Штифт	Stift		12Pr2 _{2a} ×30	1	151.21.042	1
Цепочка	Lánc	150.23.001	—	2	13Pr2 _{2a} ×30	2
Цепочка	Lánc		125.13.120	—	150.23.036	1
Шайба	Alátét		8-010	1	—	—
Электрооборудование	Villamos berendezés	150.25.001	—	6	8.04.0115	6
Установка	Allvány		—	—	150.25.001	1
Панель	Panel		—	—	150.25.012	1
Пучок	Korbács		—	—	150.25.021	1
Сопротивление	Ellenállás		—	—	150.25.040	1
Датчик	Érzékelő		—	—	150.95.046	1
Предохранитель	Biztosíték		—	—	ММ1111А-381060004	1
Стойка	Tartó		—	—	ПР109-3722000	1
Провод	Vezeték		—	—	150.25.111	1
Провод	Vezeték		—	—	150.25.479	1
Наконечник	Végződés		—	—	150.25.482	1
Кольцо	Gyűrű		—	—	8.50.184	1
Контактор	Kontaktor		—	—	14.48.392	2
Реле	Relé		—	—	КТ125-3750000Г4	1
Кронштейн	Keret		—	—	РС525-3721000Г4	1
Провод	Vezeték		—	—	150.25.112	1
Провод	Vezeték		—	—	150.25.481	1
Выключатель	Bekapcsoló		—	—	150.48.428-1	1
Провод	Vezeték		—	—	СК-ВК57-3710000	1
			—	—	150.25.480	2

Наименование	Megnevezés	№ группы Csoporthozám	До изменения A változtatásig		После изменения A változtatás után		Количество Mennyiség
			№ детали Alkatrészszám	Количество Mennyiség	№ детали Alkatrészszám	Количество Mennyiség	
Экран	Ernyő	150.25.001	—	—	150.48.247	—	1
Табличка	Táblázat	—	—	—	150.95.637-1	—	5
Наконечник	Végződés	—	—	—	540233	—	3
Наконечник	Végződés	—	—	—	540238	—	3
Наконечник	Végződés	—	—	—	540261	—	1
Наконечник	Végződés	—	—	—	540283	—	1
Кронштейн	Tartó	151.30.001-4	151.30.019-2	1	151.30.117-2	—	1
Кронштейн	Tartó	—	151.30.020-1	1	151.30.118-2	—	1
Корпус	Ház	—	—	—	151.30.028	—	1
Щиток	Perem	—	—	—	151.30.150	—	1
Шайба	Alátét	—	—	—	151.30.247	—	1
Болт	Csavar	—	—	—	M12-6g×25.88.35.099	—	1
Лонжерон	Hosszartó	—	151.30.013-2A-01	1	151.30.013-2A	—	1
Лонжерон	Hosszartó	—	151.30.014-2A-01	2	151.30.014-2A	—	1
Фланец	Perem	151.31.001-1	151.30.127	2	151.31.001-1A	—	2
Подвеска	Felfüggesztés	—	151.31.001-1	2	—	—	—
Накладка	Rátétlap	—	151.31.115-1	2	—	—	—
Серьга	Kengyel	—	151.31.117-1	2	—	—	—
Стремянка	Terelő	—	151.31.118-1	2	—	—	—
Ограничитель	Határoló	—	151.31.123	12	125.31.106-1	—	8
Гайка	Anya	—	125.31.106-1	10	151.58.121	—	4
Шплинт	Sasszeg	—	125.58.127	4	M10-6g×120.66.019	—	4
Болт	Csavar	—	200333-P29	—	151.31.166	—	2
Проушина	Fülcés	—	—	—	151.31.167	—	2
Резервуар	Tartály	125.36.001-3	—	—	125.36.113-1	—	12
Болт	Csavar	—	—	—	125.36.114-1	—	4
Болт	Csavar	—	—	—	125.36.114-1	—	16
Гайка	Anya	—	—	—	M16×1,5-6H	—	16
Шайба	Alátét	—	—	—	16.65T.05	—	2
Манжета	Manzsetta	—	1-50×70-1	2	1-50×70-4	—	8
Подшипник	Csapágy	—	150.36.014	8	804707-K4	—	8
Муфта	Tengelykapcsoló	—	125.36.107-1	1	150.36.017	—	1
Муфта	Tengelykapcsoló	—	125.36.111	1	150.36.141	—	1
Чехол	Borítás	—	—	—	—	—	—
Обойма	Gyűrű	—	—	—	150.36.137	—	1
Шайба	Alátét	—	—	—	150.36.139	—	1
Болт	Csavar	—	125.36.113-1	8	—	—	—
Кольцо	Gyűrű	—	—	—	150.36.140	—	1
Болт	Csavar	—	125.36.114-1	4	—	—	—
Болт	Csavar	—	6.3×20.001	1	—	—	—
Шплинт	Bilincs	—	XC-73	—	—	—	—
Хомутки	Csapágy	—	150.36.014	16	804707-K4	—	16
Подшипник	Csapágy	—	125.36.107-1	1	150.36.141	—	2
Муфта	Tengelykapcsoló	—	125.36.111	2	—	—	—
Чехол	Borítás	—	—	—	—	—	—
Болт	Csavar	—	125.36.113	16	125.36.113-1	—	8
Обойма	Gyűrű	151.37.001-6	—	—	150.36.137	—	2
Шестерня	Fogaskerék	—	151.37.129	1	151.37.129-1	—	1
Поводок	Kengyel	—	151.37.435	1	151.37.435-1	—	1
Кольцо	Gyűrű	—	150.37.405-2	1	B120	—	1
Стакан	Pohár	—	151.37.102-2	1	151.37.102-1	—	1
Шестерня	Fogaskerék	—	151.37.210-5	1	151.37.210-6	—	1
Гайка	Anya	—	150.37.420	1	150.37.420-1	—	1
Шестерня	Fogaskerék	—	151.37.237-2	1	151.37.237-3	—	1
Шар	Golyó	—	112 мм H	1	BIV 12,303 мм P	—	1
Кольцо	Gyűrű	—	H-16×12-2	1	H1-16×12-2	—	1
Окно	Ablak	—	151.37.074	6	151.37.074-1	—	6
Втулка	Betét	—	151.37.406-1	1	151.37.406	—	1
Вал	Tengely	—	151.37.407-1	1	151.37.407	—	1
Гайка	Anya	—	ГУН-M10	1	M20×1,5-6H.8.0112	—	1
Кольцо	Gyűrű	—	KV-40	1	KV-39	—	1
Проволока	Huzal	—	ПЖ-1,5×300	2	ПЖ-1,6×150	—	1
Кольцо	Gyűrű	—	150.37.105-1	2	B140	—	2
Рукоятка	Kar	—	25.20.162	3	A13.03.000A	—	2
Кольцо	Gyűrű	—	H1-18×14-2	1	125.37.452	—	3
Шайба	Alátét	—	14-010	1	14.04.0115	—	1
Кольцо	Gyűrű	—	8.14.233	1	1B65	—	1
Втулка	Betét	—	151.37.345	1	150.37.345	—	1
Кольцо	Gyűrű	—	150.37.526	1	B90	—	1
Кольцо	Gyűrű	—	150.37.601	1	1B35	—	1
Манжета	Manzsetta	—	2-55×80-4	1	1-55×80-4	—	1

Наименование	Megnevezés	№ группы Csoporszám	До изменения A változtatásig		После изменения A változtatás után		Кол- чество Menny- viség
			№ детали Alkatrészszám	Кол- чество Menny- viség	№ детали Alkatrészszám	Кол- чество Menny- viség	
Тормоз	Fék	151.38.011-1	151.38.011-1	2	151.38.013	2	
Тормоз	Fék	151.38.013	151.38.012-1	2	151.38.014	2	
Колодка	Fékpofa		151.38.049	8	151.38.049A	8	
Шит	Szerelőlap		151.38.050-1A	4	151.38.050-2	4	
Втулка	Beté		—	—	151.38.108	4	
Барабан	Fékdob		151.38.114-1	4	151.38.114-2	4	
Колодка	Fékpofa		151.38.206	8	151.38.206-1	8	
Кронштейн	Tartó		126.38.213	2	151.38.223	2	
Кронштейн	Tartó		126.38.219	2	151.38.224	2	
Кольцо	Gyűrű		126.38.220	16	—	—	
Шайба	Alátét		260305-П	8	—	—	
Заглушка	Ötköző		10×40.01	4	16	4	
Заклепка	Szegecs	151.39.011-4	151.39.011-4	16	10×42.01	16	
Редуктор	Reduktor	151.39.011-6A	151.39.012-4	1	151.39.011-6A	1	
Редуктор	Reduktor		151.39.012-4	1	151.39.012-6A	1	
Вал	Tengely		151.39.013-4	1	151.39.013-5	1	
Редуктор	Reduktor		151.39.015-4	1	151.39.016-6A	1	
Редуктор	Reduktor		151.39.016-4	1	150.39.105-2	1	
Редуктор	Reduktor		150.39.017-3	4	150.39.021	4	
Крышка	Tető		150.39.026	4	150.39.102-2	4	
Уплотнение	Tömítés		150.39.102-1	4	—	—	
Картер	Karter		150.39.132-1	4	—	—	
Пластича	Lemez		150.39.136	12	—	—	
Штифт	Stift		150.39.159	4	—	—	
Корпус	Ház		150.39.161	4	—	—	
Корпус	Ház		—	—	151.39.109	4	
Корпус	Ház		—	—	151.39.110	4	
Кольцо	Gyűrű		—	—	151.39.111	4	
Шайба	Alátét		A5.11.163	4	—	—	
Кольцо	Gyűrű		A5.11.165-4	4	—	—	
Кольцо	Gyűrű		A5.11.166	8	—	—	
Штифт	Stift		A5.11.167-2	4	—	—	
Прокладка	Tömítőlap		A5.11.168	4	—	—	
Кольцо	Gyűrű		A5.11.169	4	—	—	
Диафрагма	Diafragma		A5.11.176	16	—	—	
Планка	Fémlemez		7.39.127	8	—	—	
Штифт	Rugó		7.39.128	32	—	—	
Пружина	Dugó		КГ 1 1/4"	4	—	—	
Пробка	Henger		P11-14×28 (P11-14×20)	312	P11-14×28	312	
Ролик	Csavar		M10-6g×20.66	48	M10-6g×25.88	48	
Болт	Manzsetta		—	—	1-120×150-1	8	
Манжета	Tengelykapcsoló	151.40.001-4	НШ32-0303004В	1	151.40.089	1	
Муфта	Csöcsonk		НШ32-0303036В	1	151.40.199	1	
Штуцер	Anya		M36×3-6H.6	4	151.72.226	5	
Гайка	Anya		ГКН-3М36	1	—	—	
Гайка	Tömítőlap		125.40.111	1	150.37.346-2	1	
Прокладка	Ház		125.40.197	1	—	—	
Корпус	Szelep		125.40.185-1	1	151.40.185	1	
Корпус	Szelep		125.40.343	1	151.40.186	1	
Клапан	Csavar		125.40.344	1	151.40.188	1	
Винт	Csarágy	151.41.001-2	164.2201044	16	804805K1	16	
Подшипник	Manzsetta		1-55×80-1	1	1-55×80-4	1	
Манжета	A teljesítményleadó, tengely reduk-tora		150.41.011-2	1	150.41.011-3	1	
Редуктор ВОМ	Tengelykapcsoló		150.41.015-2	1	150.41.015-6	1	
Муфта	Fogaskerék		150.41.016-2	1	—	—	
Шестерня	Kerék		—	—	150.41.016-5	1	
Колесо	Kupak		150.41.039-2	1	—	—	
Колпак	Tengely		150.41.041-2	1	150.41.041-3	1	
Вал	Tető		150.41.042-2	1	150.41.042-3	1	
Крышка	Dugattyu		150.41.049-2	1	150.41.049-3	1	
Поршень	Ház		150.41.101-3	1	150.41.101-4	1	
Корпус	Tengely		150.41.103-2	1	150.41.103-5	1	
Вал	Gyűrű		150.41.106-1	1	—	—	
Кольцо	Tengely		150.41.110-2	1	150.41.110-4	1	
Вал	Ház		150.41.113-2	1	150.41.113-4	1	
Корпус	Pohár		150.41.114-2	1	150.41.114-3	1	
Стакан	Gyűrű		150.41.115-1	1	150.41.115-2	1	
Кольцо	Dob		150.41.116-1	1	150.41.116-5	1	
Барабан	Dugattyu		150.41.117-2	1	150.41.117-4	1	
Поршень							

Наименование
Крышка
Втулка
Барабан
Поддон
Кронштейн
Шестерня
Колесо
Шестерня
Колесо
Колесо
Диск
Диск
Гайка
Манжета
Болт
Подшипник
Пробка
Шпилька
Шпилька
Шайба
Шайба
Подшипник
Кожух
Колпак
Каркас
Втулка
Колесо
Кольцо
Кольцо
Кольцо
Кольцо
Вал
Вал
Патрубок
Патрубок
Цепочка
Корпус
Колпак
Заено
Кольцо
Шайба
Втулка
Втулка
Чека
Пружина
Кольцо
Сиденья
Планка
Сиденья
Четырехвал
Кронштейн
Опора
Опора
Павиль
Стекло
Уплотн
Ось
Стекло
Стекло

Наименование	Megnevezés	№ группы Csoportszám	До изменения A változtatásig		После изменения A változtatás után	
			№ детали Alkatrészszám	Количество Mennyiség	№ детали Alkatrészszám	Количество Mennyiség
Крышка	Tető	151.41.001-2	150.41.131-1	1	150.41.131-2	1
Втулка	Betét		150.41.139-2	1	150.41.139-5	1
Барабан	Dob		150.41.140-2	1	150.41.140-6	1
Поддон	Aljázat		150.41.173-3	1	150.41.173-4	1
Кронштейн	Tartó		150.41.220-1	1	150.41.220-2	1
Шестерня	Fogaskerék		150.41.223-2	1	—	1
Колесо	Kerék		—	1	150.41.224-4	1
Шестерня	Fogaskerék		150.41.225-3	1	—	1
Колесо	Kerék		—	1	150.41.225-6	1
Колесо	Kerék		—	1	150.41.226-6	2
Диск	Kerék		—	2	150.41.228-2	—
Диск	Tárcsa		150.41.228-1	3	—	—
Гайка	Anyá		150.37.072	1	—	—
Манжета	Manzsetta		150.37.420-1	1	—	1
Болт	Csavar		1-55×80-1	1	1-55×80-4	12
Подшипник	Csapágy		3M12-6g×25.88.35	12	M12-6g×45.88.35	—
Пробка	Dugó		409	1	—	—
			КГ 1/2"	1	—	—
Шпилька	Allócsavar		—	—	BM10 $\frac{To}{6g} \times 35 \left(\frac{16}{26} \right)$	6
Шпилька	Allócsavar		—	—	BM10 $\frac{To}{6g} \times 65 \left(\frac{16}{26} \right)$	75
Шайба	Alátét		—	—	12.65Г.05	4
Шайба	Alátét		—	—	16.65Г.05	4
Подшипник	Csapágy		—	—	12213	7
Кожух	Borítás		—	—	150.41.014-3	1
Колпак	Kupak		—	—	150.41.031	1
Каркас	Cséve		—	—	150.41.040-1	1
Втулка	Betét		—	—	150.41.127-3	1
Колесо	Kerék		—	—	150.41.223-7	1
Кольцо	Gyűrű		—	—	B40	1
Кольцо	Gyűrű		—	—	B90	1
Кольцо	Gyűrű		—	—	B50	1
Кольцо	Gyűrű		—	—	B55	1
Вал	Tengely		—	—	B100	1
Вал	Tengely		—	—	150.41.110-8 (6×35×29)	1
Патрубок	Csőcsonk		—	—	151.41.110-9 (ЭВ 35×1,5×21)	1
Патрубок	Csőcsonk		—	—	150.41.018	1
Цепочка	Lánc		—	—	150.41.019-1	1
Корпус	Ház		—	—	—	—
Колпак	Kupak		—	—	150.41.021	3
Звено	Láncszem		—	—	150.41.067-2	1
Кольцо	Gyűrű		—	—	150.41.366	1
Шайба	Alátét		—	—	150.41.358	11
Втулка	Betét		—	—	150.41.362	2
Втулка	Betét		—	—	150.41.363	6
Чeka	Zárószeg		—	—	150.41.364	1
Пружина	Rugó		—	—	150.41.365	1
Кольцо	Gyűrű		—	—	H.070.11.320	2
Сиденья	Ülések		—	—	H.070.11.307	1
Планка	Fémleéc	151.44.001	151.44.001	2	H.070.01.308	2
Сиденье	Fémleéc	151.44.001	151.44.286	2	150.44.001-6	1
Четырехзвонник	Ülés	151.44.001	151.44.287	1	—	—
Кронштейн	Négyes csatlakozó	151.44.001	A31.00.000-01	1	—	—
Опора	Keret	151.44.001	A31.00.100	2	A31.00.000-03	1
Опора	Támpont	151.44.001	A31.00.135	2	A31.00.100-01	1
Панель	Támpont	151.44.001	A31.00.160	2	A31.00.135-01	1
Стекло	Pánél	151.44.001	A31.00.165	2	A31.00.160-01	1
Стекло	Üveg	151.45.001	A31.00.200-01	2	A31.00.165-01	1
Ушко	Üveg	151.45.001	150.45.139	2	A31.00.200-03	1
Окно	Fülecs	151.45.001	150.45.142	2	150.45.139A	2
Окно	Ablak	151.45.001	150.45.294	1	150.45.142A	1
Стекло	Ablak	151.45.001	150.45.028-1	1	—	—
Окантовка	Üveg	151.45.001	150.45.029-1	1	—	—
	Szegély	151.45.001	—	1	—	—
		151.45.001	—	1	150.45.140A	2
		151.45.001	—	1	150.45.144.06	2

Наименование	Megnevezés	№ группы Csoporszám	До изменения A változtatásig		После изменения A változtatás után	
			№ детали Alkatrészszám	Количество Mennyiség	№ детали Alkatrészszám	Количество Mennyiség
Шайба	Alátét	151.72.001-5A	125.72.114	2	151.72.227	2
Шайба	Gyűrű		125.72.126	4	V-0×160-2	4
Шайба	Anyá		125.72.136	4	125.72.136A	2
Шайба	Stift		A02-35	2	8Пр2 _а ×20	4
Родикоподшипник	Golyóscsapágy	151.74.011	7517K	4	7517	2
Гайка	Anyá		GKH-2M30	2	151.72.226	2
Шайба	Manzsetta		151.74.012	—	1-75×100-1	4
Шайба	Gyűrű		530-610P ФД-14	4	151.74.011-01	—
Крышка	Tető	150.95.001-1	150.95.032-1	1	530-610P ФД-14A	—
Опора	Támlap		150.95.054-1	1	—	—
Переходник	Átmenet		150.95.376	4	—	—
Складка	Tömitőlap		150.95.539-1	4	—	1
Ганка	Fémleéc	—	—	150.95.052	—	
Корпус	Ház	—	—	150.95.300-1	4	
Корпус	Ház	—	—	150.95.301	—	
Воздухораспределитель	Légelosztó	—	—	—	—	
Сжим	Erintkező	—	—	150.95.302	4	
Переходник	Átmenet	—	—	150.95.322-2	1	
Опора	Támlap	—	—	150.95.538-1	4	
Шайба	Csavar	—	—	M6-6g×40.58.019	8	
Шайба	Anyá	—	—	M5-6H.8.0112	4	
Шайба	Alátét	—	—	5.04.0112	1	
Рукав	Borítás	150.95.048	1	150.95.048-1	1	
Крышечка	Kupak	150.95.315-1	1	150.95.315-2	—	
Складка	Tető	150.95.333	1	—	—	
Электророборудование	Villamos berendezés	150.95.532	1	—	—	
Сучок	Huzalkötég	150.95.010	1	—	—	
Сучок	Lemez	150.95.034-1	1	—	—	
Сучок	Huzalkötég	150.95.039-2	1	—	—	
Кронштейн	Tartó	150.95.059-1	1	—	—	
Натяжитель	Feszítő	150.95.066	1	—	—	
Элект	Csavar	150.95.421	1	—	—	
Элект	Csavar	150.95.645	1	—	—	
Элект	Csavar	150.95.646	1	—	—	
Элект	Borítás	150.95.647	1	—	—	
Втулка	Betét	150.95.648	1	—	—	
Перемычка	Dugó	—	—	—	—	
Шайба	Gyűrű	150.95.649	2	—	—	
Кронштейн	Tartó	150.95.655	1	—	—	
Крышка	Tető	150.95.682	1	—	—	
Скоба	Bilincs	150.48.215	2	—	—	
Шуруп	Facsavar	150.48.237	1	—	—	
Скоба	Bilincs	125.45.388	2	—	—	
Панель	Panel	125.48.176	2	—	—	
Генератор	Generátor	ПС1-3723000-A2	1	—	—	
Элемент	Biztosíték	Г304Б1-37010000-ГЧ	1	—	—	
Элемент	Relés szabályzó	PR109-3722000	1	—	—	
Элемент	Fényszűrő	PR362-37002000БГ	1	—	—	
Элемент	Bekapcsoló	Н.Д.203803000Д	1	—	—	
Элемент	Bekapcsoló	2B45	1	—	—	

СОДЕРЖАНИЕ
TARTALOMJEGYZÉK

	Стр.	Old
Назначение каталога	3	4
Порядок пользования каталогом	3	4
Назначение и общий вид трактора	4	5
Применяемость узлов и деталей	7	7
Сборочные единицы и детали	37	37
Двигатель	39	39
Блок-картер — 01	39	39
Крышка передняя — 02	42	42
Картер маховика — 02	44	44
Привод в сборе — 02	46	46
Поршень и шатун — 03	48	48
Вал коленчатый — 04	50	50
Распределение — 05	52	52
Головка цилиндров — 06	54	54
Выхлопная система — 07	58	58
Крышка картера нижняя — 08	60	60
Насос масляный — 09	62	62
Центрифуга масляная полнопоточная — 10	64	64
Воздухоочиститель — 12	66	66
Насос водяной и вентилятор — 13	68	68
Электрооборудование — 14	70	70
Привод тахоциклометра — 14	72	72
Фильтры топливные и топливopроводы — 15	74	74
Фильтр-кронштейн — 15	76	76
Фильтр грубой очистки топлива — 15	78	78
Топливopроводы — 15	80	80
Насос топливный с приводом — 16	82	82
Насос предпусковой прокачки масла — 26	84	84
Установка турбокомпрессора — 28	86	86
Фильтр масляный турбокомпрессора — 28	88	88
Установка компрессора — 29	90	90
Турбокомпрессор (корпус компрессора) — 30	92	92
Турбокомпрессор (корпус турбины) — 30	94	94
Пусковой двигатель П-350	96	96
Кривошипно-шатунный механизм пускового двигателя	98	98
Воздухоочиститель пускового двигателя	100	100
Пусковой механизм	102	102
Регулятор пускового двигателя	104	104
Редуктор пускового двигателя (корпус редуктора)	106	106
Редуктор пускового двигателя (диски редуктора)	108	108
Редуктор пускового двигателя (держатель редуктора)	110	110
Установка двигателя 151.00.001	112	112
Радиатор масляный со шторкой 150.08.001А	114	114
Система охлаждения двигателя 150.13.001-1А	116	116
Управление двигателем 150.20.001-1	120	120
Муфта главного сцепления 151.21.011-3	122	122
Система подогрева двигателя 150.23.001	124	124
Шасси	130	130
Рама 151.30.001-4	134	134
Подвеска 151.31.001-1	138	138
Устройство прицепное 150.35.001	142	142
Передача карданная мостов 125.36.001-3	144	144
Коробка перемены передач с раздаточной коробкой 151.37.001-6	150	150
Тормоз колесный 151.38.011-1	184	184
Редуктор колесный 151.39.011-4	186	186
Рулевое управление 151.40.001-4	190	190
Az alkatrészjegyzék rendeltetése	4	4
Az alkatrészjegyzék használatának sorrendje	4	4
A traktor rendeltetése és általános képe	5	5
Az egységek és alkatrészek felhasználása	7	7
Szerelési egységek és alkatrészek	37	37
Motor	39	39
Karterblokk — 01	39	39
Előlső fedőlap — 02	42	42
Lendkerékház — 02	44	44
Osszeszerelt meghajtás — 02	46	46
Dugattyú és hajtókar — 03	48	48
Forgattyústengely — 04	50	50
Vezérmű — 05	52	52
Hengerfej blokk — 06	54	54
Kipufogó rendszer — 07	58	58
Olajteknő — 08	60	60
Olajszivattyú — 09	62	62
Teljesugara olaj centrifuga — 10	64	64
Légszűrő — 12	66	66
Vízszivattyú és a ventilátor — 13	68	68
Villamos berendezés — 14	70	70
A tachométeres sebességmérő meghajtása — 14	72	72
Üzemanyagszűrők és — vezetékek — 15	74	74
Szűrőkeret — 15	76	76
Az üzemanyag durva szűrője — 15	78	78
Üzemanyagvezetékek — 15	80	80
Üzemanyagszivattyú a meghajtással együtt — 16	82	82
Az olaj indítás előtti szivattyúja — 26	84	84
A turbókompresszor beállítása — 28	86	86
A turbókompresszor olajszűrője — 28	88	88
A kompresszor beállítása — 29	90	90
Turbókompresszor (kompresszor háza) — 30	92	92
Turbókompresszor (középső ház) — 30	94	94
Turbókompresszor (turbina háza) — 30	96	96
П-350 típusú indítómotor	98	98
Az indítómotor forgattyús hajtóműve	100	100
Az indítómotor légszűrője	102	102
Indító mechanizmus	104	104
Az indítómotor szabályozója	106	106
Az indítómotor reductor (reduktorház)	108	108
Az indítómotor reductor (a reductor tárcsái)	110	110
Az indítómotor reductor (a reductor tartója)	112	112
151.00.001 a motor beszerelése	114	114
150.08.001А olajfűtőrendszer a zárdőnyel	116	116
150.13.001-1А a motor vezérlése	120	120
150.20.001-1 a motor vezérlése	122	122
151.21.011-2 tengelykapcsolómű	124	124
150.23.001 a motor előmelegítő rendszere	130	130
Futómű	134	134
151.30.001-4 alváz	138	138
151.31.001-1 függőszítés	142	142
150.35.001 pótkocsis berendezés	144	144
125.36.001-3 a hidak kardán áttétele	150	150
151.37.001-6 a sebességváltómű az elosztómű házzal	184	184
151.38.011-1 kerékfékek	186	186
151.39.011-4 kerékreduktor	186	186
151.40.001-4 kormány	190	190

	Стр.			
Вал отбора мощности с приводом	151.41.001-2	206	151.41.001-2 teljesítményleadó tengely a meghaj-	206
Сиденья	151.44.001	214	tással	214
Кабина	151.45.001	216	151.44.001 ülések	216
Тормоз центральный	151.46.001-1	224	151.45.001 kabin	224
Облицовка	151.47.001-1	226	151.46.001-1 főek	226
Электрооборудование	151.48.001-2	230	151.47.001-1 borítás	230
Инструмент и принадлежности	151.49.001	256	151.48.001-2 villamos berendezés	256
Баки топливные	150.50.001-3	264	151.49.001 szerszámok és kellékek	264
Гидросистема трансмиссии	151.55.001-3	270	150.50.001-3 üzemanyagtartályok	270
Механизм навески	151.56.001-1A	276	151.55.001-3 a transmísió hidraulikus rends-	268
Установка гидрофицированного тягового крюка	151.57.001-1	286	zere	276
Муфта разрывная	151.61.001-1	290	151.56.001-1A függesztő berendezés	286
Пневматическая система	151.64.001-3	304	151.57.001-1 a hidraulikus rendszer felerősítése	288
Вентиляция кабины	150.66.001-1	306	151.58.001-1B hidraulizált vonóhorog felerősítése	290
Обогрев кабины	150.67.001-1	308	151.61.001-1 szétválasztó csatlakozó	304
Оборудование кабины	151.69.001	310	151.64.001-3 pneumatikus rendszer	308
Мосты передний и задний	151.72.001-5A,	312	150.66.001-1 a kabin ventilációja	
151.73.001-5A		314	150.67.001-1 a kabin fűtése	
Колеса	151.74.011/012	314	151.69.001 a kabin berendezése	151.73.001-5A
Воздухоохладитель	150.95.001-1	325	A hátsó 151.72.001-5A és az első	310
Стандартизованные детали		325	hidak	312
Дополнение		355	151.74.011/012 kerekek	314
			150.95.001-1 légrisztító	325
			Szabványosított alkatrészek	355
			Kiegészítés	

Трактор Т-150К.

Каталог деталей на русском и венгерском языках.

Внешторгиздат, 1318У/78.

