

Betriebsanleitung

AMAZONE

Mulchgrubber

Cenius 3003

Cenius 3503

Cenius 4003

Special

Super



MG5334
BAG0144.2 05.16
Printed in Germany

**Lesen und beachten Sie diese
Betriebsanleitung vor der
ersten Inbetriebnahme!
Für künftige Verwendung
aufbewahren!**

de



ES DARF NICHT

unbequem und überflüssig erscheinen, die Gebrauchs-Anweisung zu lesen und sich danach zu richten; denn es genügt nicht, von anderen zu hören und zu sehen, dass eine Maschine gut sei, sie daraufhin zu kaufen und zu glauben, es gehe nun alles von selbst. Der Betreffende würde alsdann nicht nur sich selbst Schaden zufügen, sondern auch den Fehler begehen, die Ursache eines etwaigen Misserfolges auf die Maschine anstatt auf sich zu schieben. Um des guten Erfolges sicher zu sein, muss man in den Geist der Sache eindringen, bzw. sich über den Zweck einer jeden Einrichtung an der Maschine unterrichten und sich in der Handhabung Übung verschaffen. Dann erst wird man sowohl mit der Maschine als auch mit sich selbst zufrieden sein. Das zu erreichen, ist der Zweck dieser Gebrauchs-Anweisung.

Leipzig-Plagwitz 1872. Rud. Sark.

Identifikationsdaten

Hersteller: AMAZONEN-WERKE
H. DREYER GmbH & Co. KG

Maschinen-Ident-Nr.:

Typ: Cenius 03

Zulässiger Systemdruck bar:

Baujahr:

Werk:

Grundgewicht kg:

Zulässiges Gesamtgewicht kg:

Maximale Zuladung kg:

Hersteller-Anschrift

AMAZONEN-WERKE
H. DREYER GmbH & Co. KG
Postfach 51
D-49202 Hasbergen
Tel.: + 49 (0) 5405 50 1-0
E-mail: amazone@amazone.de

Ersatzteil-Bestellung

Ersatzteillisten finden Sie frei zugänglich im Ersatzteil-Portal unter www.amazone.de.

Bestellungen richten Sie bitte an Ihren AMAZONE Fachhändler

Formales zur Betriebsanleitung

Dokumenten-Nummer: MG5334

Erstelldatum: 11.15

© Copyright AMAZONEN-WERKE H. DREYER GmbH & Co. KG, 2015

Alle Rechte vorbehalten.

Nachdruck, auch auszugsweise, nur gestattet mit Genehmigung der
AMAZONEN-WERKE H. DREYER GmbH & Co. KG.



Vorwort

Vorwort

Sehr geehrter Kunde,

Sie haben sich für eines unserer Qualitätsprodukte aus der umfangreichen Produktpalette der AMAZONEN-WERKE, H. DREYER GmbH & Co. KG entschieden. Wir danken Ihnen für das in uns gesetzte Vertrauen.

Stellen Sie bitte beim Empfang der Maschine fest, ob Transportschäden aufgetreten sind oder Teile fehlen! Prüfen Sie die Vollständigkeit der gelieferten Maschine einschließlich der bestellten Sonderausstattungen anhand des Lieferscheins. Nur sofortige Reklamation führt zum Schadenersatz!

Lesen und beachten Sie vor der ersten Inbetriebnahme diese Betriebsanleitung, insbesondere die Sicherheitshinweise. Nach dem sorgfältigen Lesen können Sie die Vorteile Ihrer neu erworbenen Maschine voll nutzen.

Stellen Sie bitte sicher, dass alle Bediener der Maschine diese Betriebsanleitung lesen, bevor die Maschine von ihnen in Betrieb genommen wird.

Bei eventuellen Fragen oder Problemen, lesen Sie bitte in dieser Betriebsanleitung nach oder kontaktieren Ihren Service-Partner vor Ort.

Regelmäßige Wartung und rechtzeitiger Austausch von verschlissenen bzw. beschädigten Teilen erhöht die Lebenserwartung Ihrer Maschine.

Benutzer-Beurteilung

Sehr geehrte Leserin, sehr geehrter Leser,

unsere Betriebsanleitungen werden regelmäßig aktualisiert. Mit Ihren Verbesserungsvorschlägen helfen Sie mit, eine immer benutzerfreundlichere Betriebsanleitung zu gestalten.

AMAZONEN-WERKE

H. DREYER GmbH & Co. KG

Postfach 51

D-49202 Hasbergen

Tel.: + 49 (0) 5405 50 1-0

E-mail: amazone@amazone.de

1	Benutzerhinweise	7
1.1	Zweck des Dokumentes.....	7
1.2	Ortsangaben in der Betriebsanleitung	7
1.3	Verwendete Darstellungen.....	7
2	Allgemeine Sicherheitshinweise	8
2.1	Verpflichtungen und Haftung	8
2.2	Darstellung von Sicherheits-Symbolen.....	10
2.3	Organisatorische Maßnahmen.....	11
2.4	Sicherheits- und Schutzeinrichtungen	11
2.5	Informelle Sicherheitsmaßnahmen	11
2.6	Ausbildung der Personen.....	12
2.7	Sicherheitsmaßnahmen im Normalbetrieb	13
2.8	Gefahren durch Restenergie.....	13
2.9	Wartung und Instandhaltung, Störungsbeseitigung.....	13
2.10	Bauliche Veränderungen	13
2.10.1	Ersatz- und Verschleißteile sowie Hilfsstoffe.....	14
2.11	Reinigen und Entsorgen	14
2.12	Arbeitsplatz des Bedieners	14
2.13	Warnbildzeichen und sonstige Kennzeichnungen an der Maschine	15
2.13.1	Platzierung der Warnbildzeichen und sonstigen Kennzeichnungen.....	15
2.14	Gefahren bei Nichtbeachtung der Sicherheitshinweise	20
2.15	Sicherheitsbewusstes Arbeiten.....	20
2.16	Sicherheitshinweise für den Bediener	21
2.16.1	Allgemeine Sicherheits- und Unfallverhütungshinweise	21
2.16.2	Hydraulik-Anlage.....	24
2.16.3	Elektrische Anlage	25
2.16.4	Reinigen, Warten und Instandhalten	26
3	Ver- und Entladen	27
4	Produktbeschreibung.....	28
4.1	Übersicht – Baugruppen	28
4.2	Sicherheits- und Schutzeinrichtungen	28
4.3	Verkehrstechnische Ausrüstungen	29
4.4	Bestimmungsgemäße Verwendung.....	30
4.5	Gefahrenbereich und Gefahrenstellen.....	31
4.6	Typenschild und CE-Kennzeichnung.....	32
4.7	Technische Daten	32
4.8	Erforderliche Traktor-Ausstattung	34
4.9	Angaben zur Geräuscentwicklung	34
5	Aufbau und Funktion.....	35
5.1	Zinken	36
5.2	Schare.....	37
5.3	Schare C-Mix	38
5.4	Scharanordnung	39
5.5	Einebnungseinheit	41
5.5.1	Cenius 3503: Einstellung Hohl­scheiben	42
5.6	Randscheiben / Randzustreicher	43
5.7	Walzen	44
5.8	Heckstriegel (Option)	47
5.9	Hydraulikanschlüsse	49
5.9.1	Hydraulikschlauch-Leitungen ankuppeln	50



Inhaltsverzeichnis

5.9.2	Hydraulikschlauch-Leitungen abkuppeln	50
5.10	Dreipunkt-Anbaurahmen	51
6	Inbetriebnahme.....	52
6.1	Eignung des Traktors überprüfen.....	53
6.1.1	Berechnen der tatsächlichen Werte für Traktor-Gesamtgewicht, Traktor-Achslasten und Reifentragfähigkeiten, sowie der erforderlichen Mindest-Ballastierung.....	53
6.2	Traktor / Maschine gegen unbeabsichtigtes Starten und unbeabsichtigtes Verrollen sichern.....	57
7	Maschine an- und abkuppeln	58
7.1	Maschine ankuppeln	59
7.2	Maschine abkuppeln	61
8	Einstellungen.....	62
8.1	Arbeitstiefe der Zinken	62
8.1.1	Mechanische Tiefeneinstellung.....	62
8.1.2	Hydraulische Tiefeneinstellung	63
8.2	Arbeitstiefe der Einebnungseinheit	64
8.2.1	Arbeitstiefe der Einebnungseinheit mechanisch einstellen.....	64
8.2.2	Arbeitstiefe der Einebnungseinheit hydraulisch einstellen.....	64
8.3	Abstreifer einstellen.....	65
9	Transportfahrten	66
10	Einsatz der Maschine.....	67
10.1	Umrüsten von Transport- in Arbeitsstellung.....	67
10.2	Einsatz.....	67
10.3	Vorgewende	67
11	Störungen	68
12	Reinigen, Warten und Instandhalten	69
12.1	Reinigung	70
12.2	Schmiervorschrift.....	70
12.3	Wartungsplan – Übersicht.....	72
12.4	Scharwechsel und Zinkenwechsel	73
12.4.1	Zinkenwechsel.....	73
12.4.2	Scharwechsel	74
12.5	Montage und Demontage der Scheibensegmente (Werkstattarbeit).....	74
12.6	Scheiben austauschen (Werkstattarbeit)	74
12.7	Zinkenanzubindung.....	75
12.8	Walzenanzubindung.....	75
12.9	Scheibenträgeranzubindung	75
12.10	Hydraulik-Anlage (Werkstattarbeit)	76
12.10.1	Kennzeichnung von Hydraulikschlauch-Leitungen	77
12.10.2	Wartungs-Intervalle	77
12.10.3	Inspektions-Kriterien für Hydraulikschlauch-Leitungen.....	77
12.10.4	Ein- und Ausbau von Hydraulikschlauch-Leitungen	78
12.11	Unterlenkerbolzen	78
13	Hydraulikplan.....	79
13.1	Schrauben-Anzugsmomente.....	80

1 Benutzerhinweise

Das Kapitel Benutzerhinweise liefert Informationen zum Umgang mit der Betriebsanleitung.

1.1 Zweck des Dokumentes

Die hier vorliegende Betriebsanleitung

- beschreibt die Bedienung und die Wartung für die Maschine.
- gibt wichtige Hinweise für einen sicherheitsgerechten und effizienten Umgang mit der Maschine.
- ist Bestandteil der Maschine und immer an der Maschine bzw. im Zugfahrzeug mitzuführen.
- für künftige Verwendung aufbewahren.

1.2 Ortsangaben in der Betriebsanleitung

Alle Richtungsangaben in dieser Betriebsanleitung sind immer in Fahrtrichtung gesehen.

1.3 Verwendete Darstellungen

Handlungsanweisungen und Reaktionen

Vom Bediener auszuführende Tätigkeiten sind als nummerierte Handlungsanweisungen dargestellt. Halten Sie die Reihenfolge der vorgegebenen Handlungsanweisungen ein. Die Reaktion auf die jeweilige Handlungsanweisung ist gegebenenfalls durch einen Pfeil markiert. Beispiel:

1. Handlungsanweisung 1
→ Reaktion der Maschine auf Handlungsanweisung 1
2. Handlungsanweisung 2

Aufzählungen

Aufzählungen ohne zwingende Reihenfolge sind als Liste mit Aufzählungspunkten dargestellt. Beispiel:

- Punkt 1
- Punkt 2

Positionsnummern in Abbildungen

Ziffern in runden Klammern weisen auf Positionsnummern in Abbildungen.

Beispiel (6)

- Position 6

2 Allgemeine Sicherheitshinweise

Dieses Kapitel enthält wichtige Hinweise, um die Maschine sicherheitsgerecht zu betreiben.

2.1 Verpflichtungen und Haftung

Hinweise in der Betriebsanleitung beachten

Die Kenntnis der grundlegenden Sicherheitshinweise und der Sicherheitsvorschriften ist Grundvoraussetzung für den sicherheitsgerechten Umgang und den störungsfreien Betrieb der Maschine.

Verpflichtung des Betreibers

Der Betreiber verpflichtet sich, nur Personen mit/an der Maschine arbeiten zu lassen, die

- mit den grundlegenden Vorschriften über Arbeitssicherheit und Unfallverhütung vertraut sind.
- in die Arbeiten mit/an der Maschine eingewiesen sind.
- diese Betriebsanleitung gelesen und verstanden haben.

Der Betreiber verpflichtet sich

- alle Warnbildzeichen an der Maschine in lesbarem Zustand zu halten.
- beschädigte Warnbildzeichen zu erneuern.

Verpflichtung des Bedieners

Alle Personen, die mit Arbeiten mit/an der Maschine beauftragt sind, verpflichten sich, vor Arbeitsbeginn

- die grundlegenden Vorschriften über Arbeitssicherheit und Unfallverhütung zu beachten,
- das Kapitel "Allgemeine Sicherheitshinweise" in dieser Betriebsanleitung zu lesen und zu beachten.
- das Kapitel "Warnbildzeichen und sonstige Kennzeichnungen an der Maschine" (Seite 16) in dieser Betriebsanleitung zu lesen und die Sicherheitsanweisungen der Warnbildzeichen beim Maschinenbetrieb zu befolgen.
- sich mit der Maschine vertraut zu machen.
- die Kapitel dieser Betriebsanleitung zu lesen, die für das Ausführen der ihnen übertragenen Arbeitsaufgaben wichtig sind.

Stellt die Bedienperson fest, dass eine Einrichtung sicherheitstechnisch nicht einwandfrei ist, muss sie diesen Mangel unverzüglich beseitigen. Gehört dies nicht zur Arbeitsaufgabe der Bedienperson oder verfügt sie nicht über entsprechende Sachkenntnisse, muss sie den Mangel dem Vorgesetzten (Betreiber) melden.

Gefahren im Umgang mit der Maschine

Die Maschine ist gebaut nach dem Stand der Technik und den anerkannten sicherheitstechnischen Regeln. Dennoch können bei der Verwendung der Maschine Gefahren und Beeinträchtigungen entstehen

- für Leib und Leben der Bediener oder Dritter,
- für die Maschine selbst,
- an anderen Sachwerten.

Benutzen Sie die Maschine nur

- für die bestimmungsgemäße Verwendung.
- in sicherheitstechnisch einwandfreiem Zustand.

Beseitigen Sie umgehend Störungen, die die Sicherheit beeinträchtigen können.

Gewährleistung und Haftung

Grundsätzlich gelten unsere "Allgemeinen Verkaufs- und Lieferbedingungen". Diese stehen dem Betreiber spätestens seit Vertragsabschluss zur Verfügung. Gewährleistungs- und Haftungsansprüche bei Personen- und Sachschäden sind ausgeschlossen, wenn sie auf eine oder mehrere der folgenden Ursachen zurückzuführen sind:

- nicht bestimmungsgemäße Verwendung der Maschine.
- unsachgemäßes Montieren, Inbetriebnehmen, Bedienen und Warten der Maschine.
- Betreiben der Maschine mit defekten Sicherheitseinrichtungen oder nicht ordnungsgemäß angebrachten oder nicht funktionsfähigen Sicherheits- und Schutzvorrichtungen.
- Nichtbeachten der Hinweise in der Betriebsanleitung bezüglich Inbetriebnahme, Betrieb und Wartung.
- eigenmächtige bauliche Veränderungen an der Maschine.
- mangelhafte Überwachung von Maschinenteilen, die einem Verschleiß unterliegen.
- unsachgemäß durchgeführte Reparaturen.
- Katastrophenfälle durch Fremdkörperwirkung und höhere Gewalt.

2.2 Darstellung von Sicherheits-Symbolen

Gekennzeichnet sind Sicherheitshinweise durch das dreieckige Sicherheits-Symbol und dem vorstehenden Signalwort. Das Signalwort (GEFAHR, WARNUNG, VORSICHT) beschreibt die Schwere der drohenden Gefährdung und hat folgende Bedeutung:



GEFAHR

kennzeichnet eine unmittelbare Gefährdung mit hohem Risiko, die Tod oder schwerste Körperverletzung (Verlust von Körperteilen oder Langzeitschäden) zur Folge haben kann, wenn sie nicht vermieden wird.

Beim Nichtbeachten dieser Hinweise droht unmittelbar Todesfolge oder schwerste Körperverletzung.



WARNUNG

kennzeichnet eine mögliche Gefährdung mit mittlerem Risiko, die Tod oder (schwerste) Körperverletzung zur Folge haben kann, wenn sie nicht vermieden wird.

Beim Nichtbeachten dieser Hinweise droht unter Umständen Todesfolge oder schwerste Körperverletzung.



VORSICHT

kennzeichnet eine Gefährdung mit geringem Risiko, die leichte oder mittlere Körperverletzungen oder Sachschaden zur Folge haben könnte, wenn sie nicht vermieden wird.



WICHTIG

kennzeichnet eine Verpflichtung zu einem besonderen Verhalten oder einer Tätigkeit für den sachgerechten Umgang mit der Maschine.

Das Nichtbeachten dieser Hinweise kann zu Störungen an der Maschine oder in der Umgebung führen.



HINWEIS

kennzeichnet Anwendungs-Tipps und besonders nützliche Informationen.

Diese Hinweise helfen Ihnen, alle Funktionen an Ihrer Maschine optimal zu nutzen.

2.3 Organisatorische Maßnahmen

Der Betreiber muss die erforderlichen persönlichen Schutzausrüstungen bereitstellen, wie z.B.:

- Schutzbrille,
- Sicherheitsschuhe,
- Schutzanzug,
- Hautschutzmittel, etc..



Die Betriebsanleitung

- immer am Einsatzort der Maschine aufbewahren!
- muss jederzeit für Bediener und Wartungspersonal frei zugänglich sein!

Überprüfen Sie regelmäßig alle vorhandenen Sicherheitseinrichtungen!

2.4 Sicherheits- und Schutzeinrichtungen

Vor jeder Inbetriebnahme der Maschine müssen alle Sicherheits- und Schutzeinrichtungen sachgerecht angebracht und funktionsfähig sein. Alle Sicherheits- und Schutzeinrichtungen regelmäßig prüfen.

Fehlerhafte Sicherheitseinrichtungen

Fehlerhafte oder demontierte Sicherheits- und Schutzeinrichtungen können zu gefährlichen Situationen führen.

2.5 Informelle Sicherheitsmaßnahmen

Berücksichtigen Sie neben allen Sicherheitshinweisen in dieser Betriebsanleitung die allgemeingültigen, nationalen Regelungen zur Unfallverhütung und zum Umweltschutz.

Beachten Sie beim Verkehr auf öffentlichen Straßen und Wegen die gesetzlichen Straßenverkehrsvorschriften.

2.6 Ausbildung der Personen

Nur geschulte und eingewiesene Personen dürfen mit / an der Maschine arbeiten. Klar festzulegen sind die Zuständigkeiten der Personen für das Bedienen und Warten.

Eine anzulernende Person darf nur unter Aufsicht einer erfahrenen Person mit / an der Maschine arbeiten.

Tätigkeit \ Personen	Für die Tätigkeit speziell ausgebildete Person ¹⁾	Unterwiesene Person ²⁾	Personen mit fachspezifischer Ausbildung (Fachwerkstatt) ³⁾
Verladen/Transport	X	X	X
Inbetriebnahme	--	X	--
Einrichten, Rüsten	--	--	X
Betrieb	--	X	--
Wartung	--	--	X
Störungssuche und -beseitigung	X	--	X
Entsorgung	X	--	--

Legende: X..erlaubt --..nicht erlaubt

- 1) Eine Person, die eine spezifische Aufgabe übernehmen kann und diese für eine entsprechend qualifizierte Firma durchführen darf.
- 2) Als unterwiesene Person gilt, wer über die ihr übertragenen Aufgaben und möglichen Gefahren bei unsachgemäßem Verhalten unterrichtet und erforderlichenfalls angelernt sowie über die notwendigen Schutzeinrichtungen und Schutzmaßnahmen belehrt wurde.
- 3) Personen mit fachspezifischer Ausbildung gelten als Fachkraft (Fachmann). Sie können auf Grund ihrer fachlichen Ausbildung, Kenntnisse der einschlägigen Bestimmungen die ihnen übertragenen Arbeiten beurteilen und mögliche Gefahren erkennen.

Anmerkung:

Eine einer fachlichen Ausbildung gleichwertige Qualifikation kann auch durch eine mehrjährige Tätigkeit auf dem betreffenden Arbeitsgebiet erworben worden sein.



Nur eine Fachwerkstatt darf die Arbeiten zum Warten und Instandhalten der Maschine ausführen, wenn diese Arbeiten mit dem Zusatz "Werkstattarbeit" gekennzeichnet sind. Das Personal einer Fachwerkstatt verfügt über erforderliche Kenntnisse sowie geeignete Hilfsmittel (Werkzeuge, Hebe- und Abstützvorrichtungen) zur sach- und sicherheitsgerechten Ausführung der Arbeiten zum Warten und Instandhalten der Maschine.

2.7 Sicherheitsmaßnahmen im Normalbetrieb

Betreiben Sie die Maschine nur, wenn alle Sicherheits- und Schutzeinrichtungen voll funktionsfähig sind.

Überprüfen Sie die Maschine mindestens einmal pro Tag auf äußerlich erkennbare Schäden und Funktionsfähigkeit der Sicherheits- und Schutzeinrichtungen.

2.8 Gefahren durch Restenergie

Beachten Sie das Auftreten mechanischer, hydraulischer, pneumatischer und elektrischer/elektronischer Restenergien an der Maschine.

Treffen Sie hierbei entsprechende Maßnahmen bei der Einweisung des Bedienpersonals. Detaillierte Hinweise werden nochmals in den jeweiligen Kapiteln dieser Betriebsanleitung gegeben.

2.9 Wartung und Instandhaltung, Störungsbeseitigung

Führen Sie vorgeschriebene Einstell-, Wartungs- und Inspektionsarbeiten fristgemäß durch.

Sichern Sie alle Betriebsmedien wie Druckluft und Hydraulik gegen unbeabsichtigte Inbetriebnahme.

Befestigen und sichern Sie größere Baugruppen beim Austausch sorgfältig an Hebezeugen.

Schraubverbindungen regelmäßig auf festen Sitz kontrollieren und gegebenenfalls nachziehen.

Nach Beendigung der Wartungsarbeiten Sicherheitseinrichtungen auf Funktion überprüfen.

2.10 Bauliche Veränderungen

Ohne Genehmigung der AMAZONEN-WERKE dürfen Sie keine Veränderungen sowie An- oder Umbauten an der Maschine vornehmen. Dies gilt auch für das Schweißen an tragenden Teilen.

Alle An- oder Umbau-Maßnahmen bedürfen einer schriftlichen Genehmigung der AMAZONEN-WERKE. Verwenden Sie nur die von den AMAZONEN-WERKEN freigegebenen Umbau- und Zubehörteile, damit z. B. die Betriebserlaubnis nach nationalen und internationalen Vorschriften ihre Gültigkeit behält.

Fahrzeuge mit einer behördlichen Betriebserlaubnis oder mit einem Fahrzeug verbundene Einrichtungen und Ausrüstungen mit einer gültigen Betriebserlaubnis oder Genehmigung für den Straßenverkehr nach den Straßenverkehrsvorschriften müssen sich in dem durch die Erlaubnis oder Genehmigung bestimmten Zustand befinden.



WARNUNG

Gefahren durch Quetschen, Schneiden, Erfassen, Einziehen und Stoß durch Bruch von tragenden Teilen.

Grundsätzlich verboten ist

- das Bohren am Rahmen bzw. Fahrgestell.
- das Aufbohren bestehender Löcher am Rahmen bzw. Fahrgestell.
- das Schweißen an tragenden Teilen.

2.10.1 Ersatz- und Verschleißteile sowie Hilfsstoffe

Tauschen Sie Maschinenteile in nicht einwandfreiem Zustand sofort aus.

Verwenden Sie nur AMAZONE Original - Ersatz- und Verschleißteile oder die von den AMAZONEN-WERKEN freigegebenen Teile, damit die Betriebserlaubnis nach nationalen und internationalen Vorschriften ihre Gültigkeit behält. Bei Einsatz von Ersatz- und Verschleißteilen von Drittherstellern ist nicht gewährleistet, dass sie beanspruchungs- und sicherheitsgerecht konstruiert und gefertigt sind.

Die AMAZONEN-WERKE übernehmen keine Haftung für Schäden aus der Verwendung von nicht freigegebenen Ersatz- und Verschleißteilen oder Hilfsstoffen.

2.11 Reinigen und Entsorgen

Verwendete Stoffe und Materialien sachgerecht handhaben und entsorgen, insbesondere

- bei Arbeiten an Schmiersystemen und -einrichtungen und
- beim Reinigen mit Lösungsmitteln.

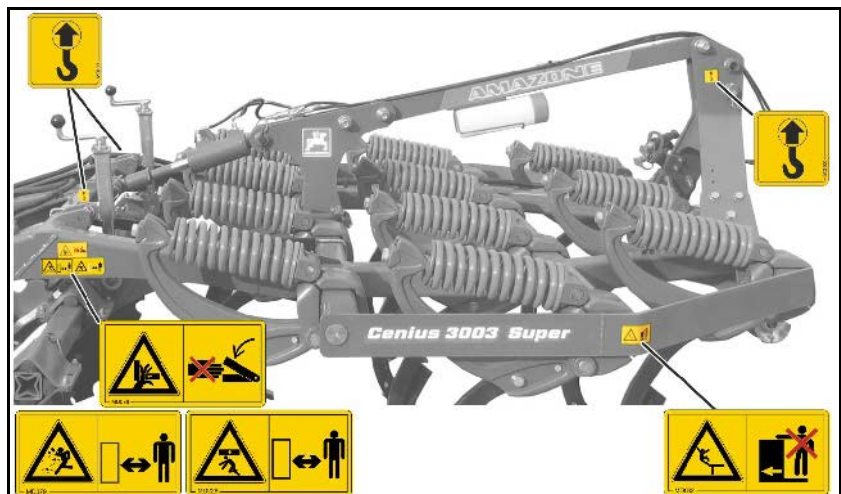
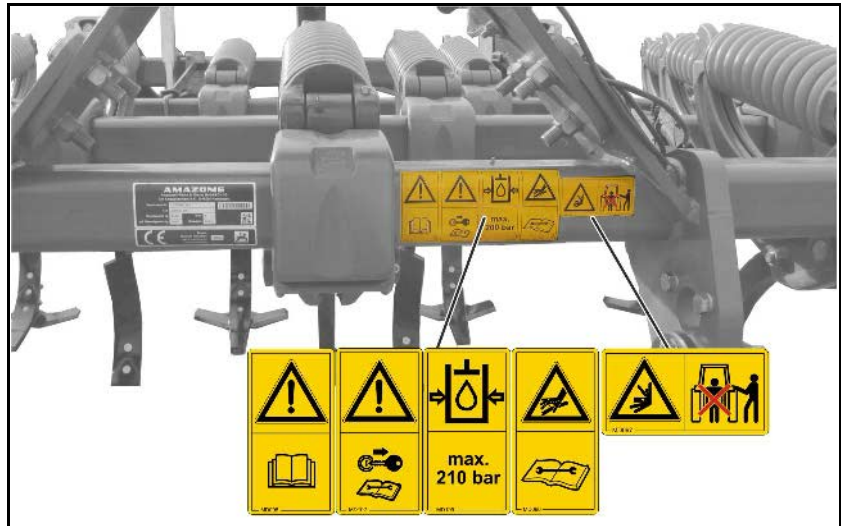
2.12 Arbeitsplatz des Bedieners

Bedienen darf die Maschine ausschließlich nur eine Person vom Fahrersitz des Traktors.

2.13 Warnbildzeichen und sonstige Kennzeichnungen an der Maschine

2.13.1 Platzierung der Warnbildzeichen und sonstigen Kennzeichnungen

Die folgenden Abbildungen zeigen die Anordnung der Warnbildzeichen an der Maschine.



Halten Sie alle Warnbildzeichen der Maschine immer sauber und in gut lesbarem Zustand! Erneuern Sie unlesbare Warnbildzeichen. Fordern Sie die Warnbildzeichen anhand der Bestell-Nummer (z.B. MD 075) beim Händler an.

Warnbildzeichen - Aufbau

Warnbildzeichen kennzeichnen Gefahrenbereiche an der Maschine und warnen vor Restgefahren. In diesen Bereichen sind permanent gegenwärtige oder unerwartet auftretende Gefährdungen vorhanden.

Ein Warnbildzeichen besteht aus zwei Feldern:



Feld 1

zeigt die bildhafte Gefahrenbeschreibung umgeben von einem dreieckigen Sicherheits-Symbol.

Feld 2

zeigt die bildhafte Anweisung zur Gefahrenvermeidung.

Warnbildzeichen - Erläuterung

Die Spalte **Bestell-Nummer und Erläuterung** liefert die Beschreibung zum nebenstehenden Warnbildzeichen. Die Beschreibung der Warnbildzeichen ist immer gleich und nennt in der folgenden Reihenfolge:

1. Die Gefahrenbeschreibung.
Zum Beispiel: Gefährdung durch Schneiden oder Abschneiden!
2. Die Folgen bei Missachtung der Anweisung(en) zur Gefahrenvermeidung.
Zum Beispiel: Verursacht schwere Verletzungen an Finger oder Hand.
3. Die Anweisung(en) zur Gefahrenvermeidung.
Zum Beispiel: Berühren Sie Maschinenteile nur dann, wenn sie vollständig zum Stillstand gekommen sind.

Bestell-Nummer und Erläuterung

Warnbildzeichen

MD 078

Gefährdung durch Quetschen für Finger oder Hand, verursacht durch zugängliche, bewegliche Teile der Maschine!

Diese Gefährdung kann schwerste Verletzungen mit Verlust von Körperteilen verursachen.

Greifen Sie niemals in die Gefahrenstelle, solange der Motor des Traktors bei angeschlossener Gelenkwelle / Hydraulik- / Elektronik-Anlage läuft.

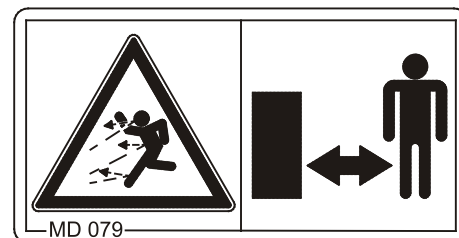


MD 079

Gefährdungen durch von der Maschine fortgeschleudernde bzw. aus der Maschine herausgeschleuderte Materialien oder Fremdkörper!

Diese Gefährdungen können schwerste Verletzungen mit möglicher Todesfolge verursachen.

- Halten Sie einen ausreichenden Sicherheitsabstand zur Maschine, solange der Traktormotor läuft.
- Achten Sie darauf, dass unbeteiligte Personen einen ausreichenden Sicherheitsabstand zum Gefahrenbereich der Maschine halten, solange der Traktormotor läuft.



MD 082

Gefährdung durch Sturz, verursacht durch Mitfahren auf Trittplätzen oder Plattformen!

Diese Gefährdung kann schwerste Verletzungen mit möglicher Todesfolge verursachen.

Verboten ist das Mitfahren von Personen auf der Maschine oder das Besteigen von laufenden Maschinen. Dieses Verbot gilt auch für Maschinen mit Trittplätzen oder Plattformen.

Achten Sie darauf, dass keine Personen auf der Maschine mitfahren.



MD 095

Lesen und beachten Sie die Betriebsanleitung und Sicherheitshinweise, bevor Sie die Maschine in Betrieb nehmen!

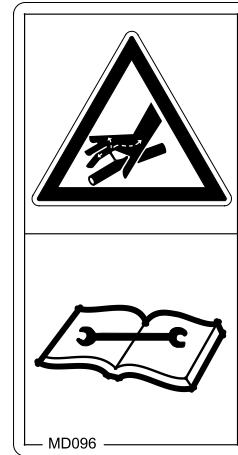


MD 096

Gefährdung durch unter hohem Druck austretendes Hydrauliköl, verursacht durch undichte Hydraulikschlauch-Leitungen!

Diese Gefährdung kann schwerste Verletzungen mit möglicher Todesfolge verursachen, wenn unter hohem Druck austretendes Hydrauliköl die Haut durchdringt und in den Körper eindringt.

- Versuchen Sie niemals, undichte Hydraulikschlauch-Leitungen mit der Hand oder den Fingern abzudichten.
- Lesen und beachten Sie die Hinweise der Betriebsanleitung, bevor Sie Arbeiten zum Warten und Instandhalten von Hydraulikschlauch-Leitungen durchführen.
- Suchen Sie bei Verletzungen durch Hydrauliköl sofort einen Arzt auf.

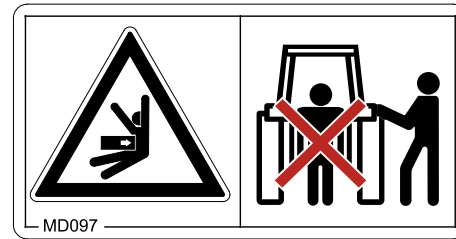


MD 097

Gefährdungen durch Quetschen und Stoß zwischen dem Heck des Traktors und der Maschine beim An- und Abkuppeln der Maschine!

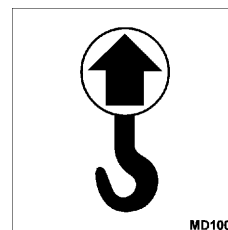
Diese Gefährdungen können schwerste Verletzungen mit möglicher Todesfolge verursachen.

- Verboten ist das Betätigen der Dreipunkt-Hydraulik des Traktors, solange sich Personen zwischen dem Heck des Traktors und der Maschine aufhalten.
- Betätigen Sie die Stellteile für die Dreipunkt-Hydraulik des Traktors
 - nur von dem vorgesehenen Arbeitsplatz neben dem Traktor.
 - niemals, wenn Sie sich im Gefahrbereich zwischen Traktor und Maschine befinden.



MD 100

Dieses Piktogramm kennzeichnet Zurrpunkte zum Befestigen von Lastaufnahmeeinrichtungen beim Verladen der Maschine.

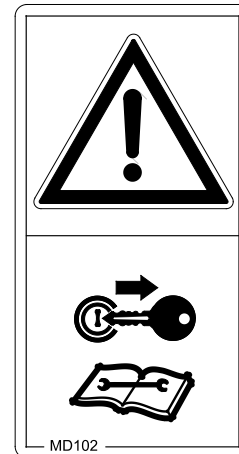


MD 102

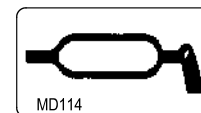
Gefährliche Situationen für die Bedienerperson durch unbeabsichtigtes Starten / Verrollen der Maschine bei allen Eingriffen an der Maschine, wie z. B. Arbeiten zum Montieren, Einstellen, Beseitigen von Störungen, Reinigen oder Instandhalten.

Die möglichen Gefährdungen können schwerste Verletzungen am gesamten Körper bis hin zum Tod verursachen.

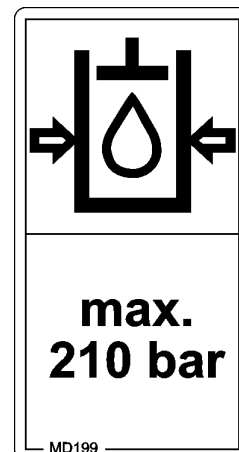
- Sichern Sie Traktor und Maschine vor allen Eingriffen an der Maschine gegen unbeabsichtigtes Starten und unbeabsichtigtes Verrollen.
- Lesen und beachten Sie je nach Eingriff die Hinweise der entsprechenden Kapitel in dieser Betriebsanleitung.


MD 114

Dieses Piktogramm kennzeichnet eine Schmierstelle


MD 199

Der maximale Betriebsdruck der Hydraulik-Anlage beträgt 210 bar.


MD 226

Quetschgefahr für den gesamten Körper im Gefahrenbereich unter schwebenden Lasten / Maschinenteilen!

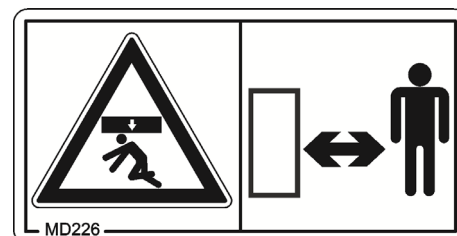
Diese Gefährdung kann schwerste Verletzungen mit möglicher Todesfolge verursachen.

Verboten ist das Aufhalten von Personen unter schwebenden Lasten / Maschinenteilen.

Halten Sie einen ausreichenden Sicherheitsabstand zu schwebenden Lasten / Maschinenteilen.

Achten Sie darauf, dass Personen einen ausreichenden Sicherheitsabstand zu schwebenden Lasten / Maschinenteilen einhalten.

Verweisen Sie Personen aus dem Gefahrenbereich schwebender Lasten / Maschinenteile.



2.14 Gefahren bei Nichtbeachtung der Sicherheitshinweise

Die Nichtbeachtung der Sicherheitshinweise

- kann sowohl eine Gefährdung für Personen als auch für Umwelt und Maschine zur Folge haben.
- kann zum Verlust jeglicher Schadenersatzansprüche führen.

Im Einzelnen kann die Nichtbeachtung der Sicherheitshinweise beispielsweise folgende Gefährdungen nach sich ziehen:

- Gefährdung von Personen durch nicht abgesicherte Arbeitsbereiche.
- Versagen wichtiger Funktionen der Maschine.
- Versagen vorgeschriebener Methoden zur Wartung und Instandhaltung.
- Gefährdung von Personen durch mechanische und chemische Einwirkungen.
- Gefährdung der Umwelt durch Leckage von Hydrauliköl.

2.15 Sicherheitsbewusstes Arbeiten

Neben den Sicherheitshinweisen dieser Betriebsanleitung sind die nationalen, allgemein gültigen Arbeitsschutz- und Unfallverhütungsvorschriften bindend.

Befolgen Sie die auf den Warnbildzeichen aufgeführten Anweisungen zur Gefahrenvermeidung.

Halten Sie bei Verkehr auf öffentlichen Straßen und Wegen die jeweiligen gesetzlichen Straßenverkehrsvorschriften ein.

2.16 Sicherheitshinweise für den Bediener



WARNUNG

Überprüfen Sie vor jeder Inbetriebnahme die Maschine und den Traktor auf Verkehrs- und Betriebssicherheit!

2.16.1 Allgemeine Sicherheits- und Unfallverhütungshinweise

- Beachten Sie neben diesen Hinweisen auch die allgemein gültigen nationalen Sicherheits- und Unfallverhütungsvorschriften!
- Die an der Maschine angebrachten Warnbildzeichen und sonstigen Kennzeichnungen geben wichtige Hinweise für den gefahrlosen Betrieb der Maschine. Die Beachtung dieser Hinweise dient Ihrer Sicherheit!
- Kontrollieren Sie vor dem Anfahren und vor der Inbetriebnahme den Nahbereich der Maschine (Kinder)! Auf ausreichende Sicht achten!
- Verboten sind das Mitfahren und der Transport auf der Maschine!
- Richten Sie ihre Fahrweise so ein, dass Sie den Traktor mit angebaute oder abgehängter Maschine jederzeit sicher beherrschen. Berücksichtigen Sie hierbei ihre persönlichen Fähigkeiten, die Fahrbahn-, Verkehrs-, Sicht- und Witterungsverhältnisse, die Fahreigenschaften des Traktors sowie die Einflüsse durch die angebaute oder angehängte Maschine.

An- und Abkuppeln der Maschine

- Sie dürfen die Maschine nur mit einem Traktor kuppeln und transportieren, wenn der Traktor die leistungsmäßigen Voraussetzungen erfüllt!
- Beim Ankuppeln von Maschinen an die Traktor-Dreipunkt-Hydraulik müssen die Anbaukategorien von Traktor und Maschine unbedingt übereinstimmen!
- Durch das Ankuppeln von Maschinen im Front- und/oder Heckanbau eines Traktors dürfen nicht überschritten werden
 - das zulässige Traktor-Gesamtgewicht
 - die zulässigen Traktor-Achslasten
 - die zulässigen Reifentragfähigkeiten der Traktor-Reifen
- Sichern Sie den Traktor und die Maschine gegen unbeabsichtigte Fortbewegung, bevor Sie die Maschine an- oder abkuppeln!
- Verboten ist der Aufenthalt von Personen zwischen der zu kuppelnden Maschine und dem Traktor; während der Traktor an die Maschine heranfährt!

Anwesende Helfer dürfen sich nur als Einweiser neben den Fahrzeugen betätigen und erst bei Stillstand zwischen die Fahrzeuge treten.
- Sichern Sie den Bedienungshebel der Traktor-Hydraulik in der Position, in der unbeabsichtigtes Heben oder Senken ausgeschlossen ist, bevor Sie die Maschine an die Traktor-Dreipunkt-Hydraulik anbauen oder von der Traktor-Dreipunkt-Hydraulik abbauen!

Allgemeine Sicherheitshinweise

- Bringen Sie beim An- und Abkuppeln von Maschinen die Abstützeinrichtungen (falls vorgesehen) in die jeweilige Stellung (Standicherheit)!
- Bei der Betätigung von Abstützeinrichtungen besteht Verletzungsgefahr durch Quetsch- und Scherstellen!
- Seien Sie beim An- und Abkuppeln von Maschinen an oder vom Traktor besonders vorsichtig! Zwischen dem Traktor und der Maschine gibt es Quetsch- und Scherstellen im Bereich der Kuppelstelle!
- Verboten ist der Aufenthalt von Personen zwischen Traktor und Maschine bei Betätigung der Dreipunkt-Hydraulik!
- Kuppeln Sie die Maschine vorschriftsmäßig an die vorgeschriebenen Vorrichtungen!
- Auslöseschleife für Schnellkupplungen müssen lose hängen und dürfen in der Tieflage nicht selbst auslösen!
- Stellen Sie abgekuppelte Maschinen immer standsicher ab!

Einsatz der Maschine

- Machen Sie sich vor Arbeitsbeginn vertraut mit allen Einrichtungen und Betätigungselementen der Maschine sowie mit deren Funktionen. Während des Arbeitseinsatzes ist es dazu zu spät!
- Tragen Sie eng anliegende Kleidung! Locker getragene Kleidung erhöht die Gefährdung durch Erfassen oder Aufwickeln an Antriebswellen!
- Nehmen Sie die Maschine nur in Betrieb, wenn alle Schutzvorrichtungen angebracht und in Schutzstellung sind!
- Beachten Sie die maximale Zuladung der angebauten / angehängten Maschine und die zulässigen Achs- und Stützlasten des Traktors! Fahren Sie gegebenenfalls nur mit teilbefülltem Vorratsbehälter.
- Verboten ist der Aufenthalt von Personen im Arbeitsbereich der Maschine!
- Verboten ist der Aufenthalt von Personen im Dreh- und Schwenkbereich der Maschine!
- An fremdkraftbetätigten Maschinenteilen (z.B. hydraulisch) befinden sich Quetsch- und Scherstellen!
- Sie dürfen fremdkraftbetätigte Maschinenteile nur betätigen, wenn Personen einen ausreichenden Sicherheitsabstand zur Maschine einhalten!
- Sichern Sie den Traktor gegen unbeabsichtigtes Starten und unbeabsichtigtes Verrollen, bevor Sie den Traktor verlassen.
Hierzu
 - die Maschine auf dem Boden absetzen
 - die Feststell-Bremse anziehen
 - den Traktormotor abstellen
 - den Zündschlüssel abziehen

Transportieren der Maschine

- Beachten Sie beim Benutzen öffentlicher Verkehrswege die jeweiligen nationalen Straßenverkehrsvorschriften!
- Überprüfen Sie vor Transportfahrten,
 - den ordnungsgemäßen Anschluss der Versorgungsleitungen
 - die Lichtanlage auf Beschädigung, Funktion und Sauberkeit
 - die Brems- und Hydraulik-Anlage auf augenfällige Mängel
 - ob die Feststell-Bremse vollständig gelöst ist
 - die Funktion der Bremsanlage
- Achten Sie immer auf eine ausreichende Lenk- und Bremsfähigkeit des Traktors!
An einen Traktor angebaute oder angehängte Maschinen und Front- oder Heckgewichte beeinflussen das Fahrverhalten sowie die Lenk- und Bremsfähigkeit des Traktors.
- Verwenden Sie gegebenenfalls Frontgewichte!
Die Traktor-Vorderachse muss immer mit mindestens 20% des Traktor-Leergewichtes belastet sein, damit eine ausreichende Lenkfähigkeit gewährleistet ist.
- Befestigen Sie Front- oder Heckgewichte immer vorschriftsmäßig an den dafür vorgesehenen Befestigungspunkten!
- Beachten Sie die maximale Nutzlast der angebauten / angehängten Maschine und die zulässigen Achs- und Stützlasten des Traktors!
- Der Traktor muss die vorgeschriebene Bremsverzögerung für den beladenen Zug (Traktor plus angebaute / angehängte Maschine) sichern!
- Prüfen Sie die Bremswirkung vor Fahrtantritt!
- Berücksichtigen Sie bei Kurvenfahrten mit angebaute oder angehängter Maschine die weite Ausladung und die Schwungmasse der Maschine!
- Achten Sie vor Transportfahrten auf eine ausreichende seitliche Arretierung der Traktor-Unterlenker, wenn die Maschine in der Dreipunkt-Hydraulik bzw. den Unterlenkern des Traktors befestigt ist!
- Bringen Sie vor Transportfahrten alle schwenkbaren Maschinenteile in Transportstellung!
- Sichern Sie vor Transportfahrten schwenkbare Maschinenteile in Transportstellung gegen gefahrbringende Lageveränderungen. Benutzen Sie hierzu die dafür vorgesehenen Transportsicherungen!
- Verriegeln Sie vor Transportfahrten den Bedienungshebel der Dreipunkt-Hydraulik gegen unbeabsichtigtes Heben oder Senken der angebauten oder angehängten Maschine!
- Überprüfen Sie vor Transportfahrten, ob die erforderliche Transportausrüstung korrekt an der Maschine montiert ist, wie z. B. Beleuchtung, Warneinrichtungen und Schutzvorrichtungen!
- Kontrollieren Sie vor Transportfahrten durch eine Sichtkontrolle, ob Oberlenker- und Unterlenkerbolzen mit dem Klappstecker gegen unbeabsichtigtes Lösen gesichert sind.
- Passen Sie Ihre Fahrgeschwindigkeit den jeweils vorherrschenden Bedingungen an!
- Schalten Sie vor Bergabfahrten in einen niedrigeren Gang!
- Schalten Sie die Einzelradbremsung vor Transportfahrten grundsätzlich aus (Pedale verriegeln)!

2.16.2 Hydraulik-Anlage

- Die Hydraulikanlage steht unter hohem Druck!
- Achten Sie auf korrektes Anschließen der Hydraulikschlauch-Leitungen!
- Achten Sie beim Anschließen der Hydraulikschlauch-Leitungen darauf, dass die Hydraulik-Anlage sowohl traktor- als auch maschinenseitig drucklos ist!
- Es ist verboten, Stellteile auf dem Traktor zu blockieren, die zum direkten Ausführen von hydraulischen oder elektrischen Bewegungen von Bauteilen dienen, z. B. Klapp-, Schwenk- und Schiebevorgänge. Die jeweilige Bewegung muss automatisch stoppen, wenn Sie das entsprechende Stellteil loslassen. Dies gilt nicht für Bewegungen von Einrichtungen, die
 - kontinuierlich sind oder
 - automatisch geregelt sind oder
 - funktionsbedingt eine Schwimmstellung oder Druckstellung erfordern
- Vor Arbeiten an der Hydraulik-Anlage
 - Maschine absetzen
 - Hydraulik-Anlage drucklos machen
 - Traktormotor abstellen
 - Feststell-Bremse anziehen
 - Zündschlüssel abziehen
- Lassen Sie Hydraulikschlauch-Leitungen mindestens einmal jährlich durch einen Sachkundigen auf ihren arbeitssicheren Zustand prüfen!
- Tauschen Sie Hydraulikschlauch-Leitungen bei Beschädigungen und Alterung aus! Verwenden Sie nur AMAZONE Original Hydraulikschlauch-Leitungen!
- Die Verwendungsdauer der Hydraulikschlauch-Leitungen sollte sechs Jahre nicht überschreiten, einschließlich einer eventuellen Lagerzeit von höchstens zwei Jahren. Auch bei sachgemäßer Lagerung und zulässiger Beanspruchung unterliegen Schläuche und Schlauchverbindungen einer natürlichen Alterung, dadurch ist ihre Lagerzeit und Verwendungsdauer begrenzt. Abweichend hiervon kann die Verwendungsdauer entsprechend den Erfahrungswerten, insbesondere unter Berücksichtigung des Gefährdungspotentials, festgelegt werden. Für Schläuche und Schlauchleitungen aus Thermoplasten können andere Richtwerte maßgebend sein.
- Versuchen Sie niemals, undichte Hydraulikschlauch-Leitungen mit der Hand oder den Fingern abzudichten.
Unter hohem Druck austretende Flüssigkeit (Hydrauliköl) kann durch die Haut in den Körper eindringen und verursacht schwere Verletzungen!
Suchen Sie bei Verletzungen durch Hydrauliköl sofort einen Arzt auf! Infektionsgefahr.
- Verwenden Sie bei der Suche nach Leckstellen geeignete Hilfsmittel, wegen der möglichen schweren Infektionsgefahr.

2.16.3 Elektrische Anlage

- Bei Arbeiten an der elektrischen Anlage grundsätzlich Batterie (Minuspol) abklemmen!
- Verwenden Sie nur die vorgeschriebenen Sicherungen. Bei Verwendung zu starker Sicherungen wird die elektrische Anlage zerstört - Brandgefahr!
- Achten Sie auf richtiges Anschließen der Batterie - zuerst den Pluspol und dann den Minuspol anklemmen! Beim Abklemmen zuerst den Minuspol und dann den Pluspol abklemmen!
- Versehen Sie den Pluspol der Batterie immer mit der vorgesehenen Abdeckung. Bei Masseschluss besteht Explosionsgefahr!
- Explosionsgefahr! Vermeiden Sie Funkenbildung und offene Flammen in der Nähe der Batterie!
- Die Maschine kann mit elektronischen Komponenten und Bauteilen ausgestattet werden, deren Funktion durch elektromagnetische Aussendungen anderer Geräte beeinflusst werden kann. Solche Beeinflussungen können zu Gefährdungen von Personen führen, wenn die folgenden Sicherheitshinweise nicht befolgt werden.
 - Bei einer nachträglichen Installation von elektrischen Geräten und/oder Komponenten an der Maschine, mit Anschluss an das Bordnetz, muss der Benutzer eigenverantwortlich prüfen, ob die Installation Störungen der Fahrzeugelektronik oder anderer Komponenten verursacht.
 - Achten Sie darauf, dass die nachträglich installierten elektrischen und elektronischen Bauteile der EMV-Richtlinie 2004/108/EG in der jeweils geltenden Fassung entsprechen und das CE-Kennzeichen tragen.

2.16.4 Reinigen, Warten und Instandhalten

- Führen Sie Wartungs-, Instandsetzungs- und Reinigungsarbeiten grundsätzlich nur durch bei
 - ausgeschaltetem Antrieb
 - stillstehendem Traktormotor
 - abgezogenem Zündschlüssel
 - vom Bordcomputer abgezogenen Maschinenstecker
- Muttern und Schrauben regelmäßig auf festen Sitz prüfen und gegebenenfalls nachziehen!
- Sichern Sie die angehobene Maschine bzw. angehobene Maschinenteile gegen unbeabsichtigtes Absenken, bevor Sie Wartungs-, Instandsetzungs- und Reinigungsarbeiten vornehmen!
- Benutzen Sie beim Auswechseln von Arbeitswerkzeugen mit Schneiden geeignetes Werkzeug und Handschuhe!
- Entsorgen Sie Öle, Fette und Filter ordnungsgemäß!
- Klemmen Sie das Kabel an Generator und Batterie des Traktors ab, bevor Sie elektrische Schweißarbeiten an Traktor und angebauten Maschinen ausführen!
- Ersatzteile müssen mindestens den festgelegten technischen Anforderungen der AMAZONEN-WERKE entsprechen! Dies ist gegeben bei Verwendung von AMAZONE Original-Ersatzteilen!

3 Ver- und Entladen



WARNUNG

Gefährdungen durch Quetschen durch das unbeabsichtigte Herunterfallen der an einen Lastträger angehängten Maschine beim Ver- und Entladen!

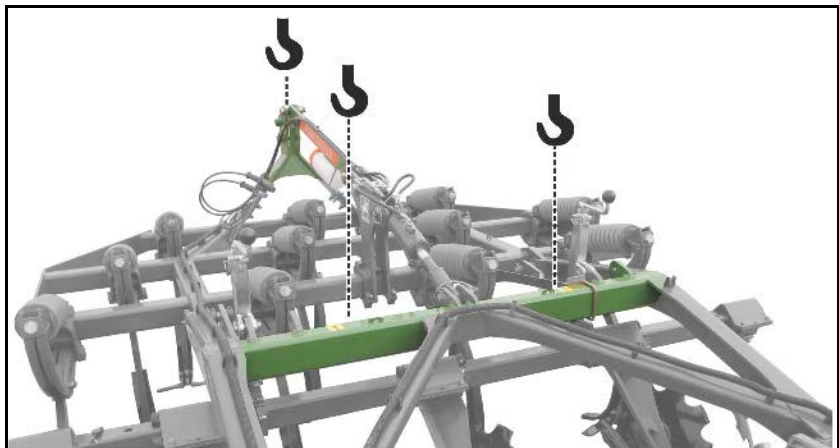
- Verwenden Sie nur Anschlagmittel (Seile, Gurte, Ketten etc.) mit einer minimalen Zugfestigkeit, die größer als das Gesamtgewicht der Maschine ist (siehe Technische Daten).
- Befestigen Sie Ihre Anschlagmittel nur in / an den gekennzeichneten Befestigungspunkten.
- Halten Sie sich niemals unter angehobenen, ungesicherten Last auf.



VORSICHT

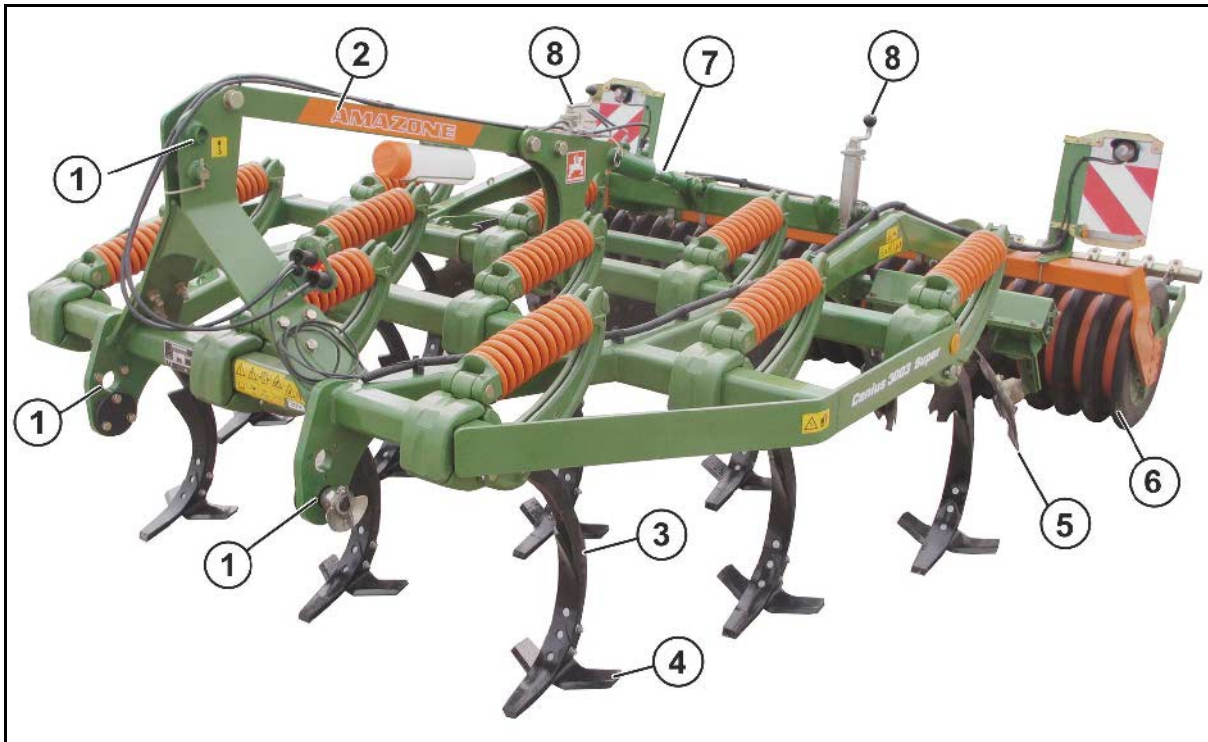
Die minimale Zugfestigkeit je Hebegurt muss 2000 kg betragen!

Der Maschine verfügt über 3 Befestigungspunkte für Anschlagmittel!



4 Produktbeschreibung

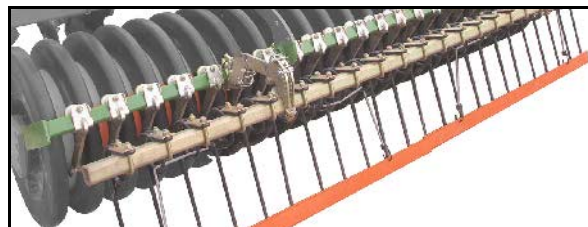
4.1 Übersicht – Baugruppen



- | | |
|--|---|
| (1) Heck-Dreipunktanbau | (6) Nachlaufende Walze |
| (2) Rahmen | (7) Tiefeneinstellung der Zinken |
| (3) Dreireihiges Zinkenfeld | (8) Tiefeneinstellung der Einebnungseinheit |
| (4) Schare | |
| (5) Einebnungseinheit Federzinken / Hohl-scheibenanordnung | |

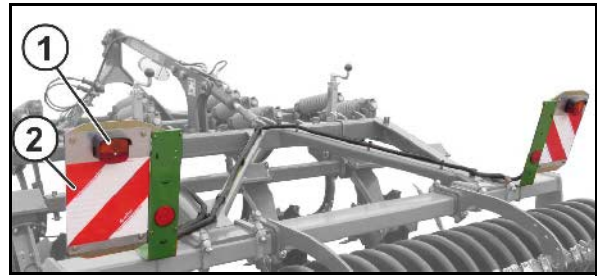
4.2 Sicherheits- und Schutzeinrichtungen

Verkehrssicherungsleiste für Transportfahrten

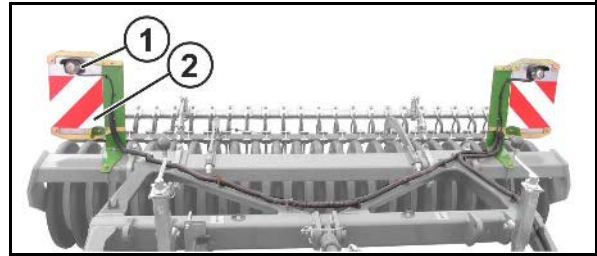


4.3 Verkehrstechnische Ausrüstungen

- (1) Schlussleuchten, Bremsleuchten und Fahrtrichtungsanzeiger, rote Rückstrahler.
- (2) Warntafeln
- (3) Rückstrahler, rund



- (1) Begrenzungsleuchten vorne
- (2) Warntafeln vorne



- je zwei seitliche Reflektoren links und rechts (ohne Abbildung).
- Für Frankreich zusätzlich seitlich je eine Warntafel (ohne Abbildung).

Schließen Sie die Beleuchtungsanlage über den Stecker an die 7-polige Traktor-Steckdose an.

4.4 Bestimmungsgemäße Verwendung

Der Cenius als Mulchgrubber

- ist für den üblichen Einsatz bei landwirtschaftlichen Arbeiten gebaut.
- wird über die Ober- und Unterlenker an einen Traktor angekuppelt und von einer Bedienungsperson bedient.

Befahren werden können Hanglagen in

- Schicht-Linie
Fahrtrichtung nach links 20 %
Fahrtrichtung nach rechts 20 %
- Fall-Linie
hang aufwärts 20 %
hang abwärts 20 %

Zur bestimmungsgemäßen Verwendung gehört auch:

- das Beachten aller Hinweise dieser Betriebsanleitung.
- die Einhaltung der Inspektions- und Wartungsarbeiten.
- die ausschließliche Verwendung von AMAZONE Original-Ersatzteilen.

Andere Verwendungen als oben aufgeführt sind verboten und gelten als nicht bestimmungsgemäß.

Für Schäden aus nicht bestimmungsgemäßer Verwendung

- trägt der Betreiber die alleinige Verantwortung,
- übernehmen die AMAZONEN-WERKE keinerlei Haftung.

4.5 Gefahrenbereich und Gefahrenstellen

Der Gefahrenbereich ist die Umgebung der Maschine, in der Personen erreicht werden können

- durch arbeitsbedingte Bewegungen der Maschine und seiner Arbeitswerkzeuge
- durch aus der Maschine herausgeschleuderte Materialien oder Fremdkörper
- durch unbeabsichtigt absenkende, angehobene Arbeitswerkzeuge
- durch unbeabsichtigtes Verrollen des Traktors und der Maschine

Im Gefahrenbereich der Maschine befinden sich Gefahrenstellen mit permanent gegenwärtigen oder unerwartet auftretenden Gefährdungen. Warnbildzeichen kennzeichnen diese Gefahrenstellen und warnen vor Restgefahren, die konstruktiv nicht zu beseitigen sind. Hier gelten die speziellen Sicherheitsvorschriften der entsprechenden Kapitel.

Im Gefahrenbereich der Maschine dürfen sich keine Personen aufhalten,

- solange der Traktormotor bei angeschlossener Gelenkwelle / Hydraulik-Anlage läuft.
- solange Traktor und Maschine nicht gegen unbeabsichtigtes Starten und unbeabsichtigtes Verrollen gesichert sind.

Die Bedienperson darf die Maschine nur bewegen oder Arbeitswerkzeuge von Transport- in Arbeitsstellung und von Arbeits- in Transportstellung überführen oder antreiben, wenn sich keine Personen im Gefahrenbereich der Maschine aufhalten.

Gefahrenbereiche bestehen:

- zwischen dem Traktor und Maschine, insbesondere beim An- und Abkuppeln.
- im Bereich beweglicher Bauteile.
- auf der fahrenden Maschine.
- unter angehobenen, nicht gesicherten Maschinen bzw. Maschinenteilen.

4.6 Typenschild und CE-Kennzeichnung

Das Typenschild sowie die CE-Kennzeichnung befinden sich am Rahmen.

Auf dem Typenschild sind angegeben:

- Fahrz.- / Masch.-Ident-Nr.:
- Typ
- Grundgewicht kg
- zul. Stützlast kg
- zul. Achslast hinten kg
- zul. Systemdruck bar
- Zul. Gesamtgewicht kg
- Werk
- Modelljahr
- Baujahr

AMAZONE			
Amazonen-Werke H. Dreyer GmbH&Co.KG Am Amazonenwerk 9-13 D-49205 Hasbergen			
Fahrz.-/Masch.-Ident-Nr.	[]		[]
Typ	[]		
Grundgewicht kg	[]	zul. Gesamtgewicht kg	[]
zul. Stützlast kg	[]	Werk	[]
zul. Achslast hinten kg	[]	Modelljahr	[]
zul. Systemdruck bar	[]		

	Baujahr année de fabrication year of construction Год изготовления	[]	
---	---	-----	---

4.7 Technische Daten

Cenius		3003	3503	4003
Arbeitsbreite	[mm]	3000	3500	4000
Transportbreite	[mm]	3000	3500	4000
mit Gänsefußschar	[mm]	3050	3550	4050
Flügelschar	[mm]	3080	3580	4080
Strichabstand	[mm]	273	292	308
Anzahl der Zinken		11	12	13
Anzahl der Zinkenreihen		3		
Maximale Arbeitstiefe	[mm]	300 mm		
Überlastsicherung der Zinken: Cenius Super Cenius Special		Druckfeder Abscherschraube		
Einebnungseinheit: • Hohlscheiben Scheiben-Durchmesser • Alternativ Federzinken	[mm]	460		
Arbeitsgeschwindigkeit	[km/h]	10-15		
Gesamtlänge	[m]	3,80 4,25 (mit Tandemwalze)		
Anbaukategorie		Anbaugeometrie: Kategorie 2 oder 3 Bolzendurchmesser: Kategorie 3		
Schwerpunktabstand (d)	[mm]	1900		

Grundgewicht (Leergewicht)

Cenius		3003	3503	4003
Grundmaschine	[kg]	620	682	712
Ausstattung				
Zinken Super mit Wendelschar	[kg]	870	845	1020
Zinken Special mit Wendelschar	[kg]	350	375	405
Hohlscheiben	[kg]	195	200	210
Federzinken	[kg]	155	160	205
Stabwalze SW				
Ø 520 mm	[kg]	280	320	360
Ø 600 mm	[kg]	340	380	420
Zahnpackerwalze PW	[kg]	510	580	660
Tandemwalze TW	[kg]	480	540	600
Keilringwalze KW				
Ø 580 mm	[kg]	490	560	640
Ø 650 mm	[kg]	610	700	790
Schneidringwalze RW	[kg]	510	570	650
U-Profil-Walze UW	[kg]	370	420	480
Doppel-U-Profil-Walze DUW	[kg]	520	590	660
Randscheiben	[kg]	90	90	90
Randfederelement	[kg]	60	60	60
Heckstriegel	[kg]	90	90	90
Beleuchtung	[kg]	27	27	27



Das Grundgewicht (Leergewicht) ergibt sich aus der Summe von Grundmaschine und der jeweiligen Ausstattung der Maschine.

4.8 Erforderliche Traktor-Ausstattung

Zum bestimmungsgemäßen Betreiben der Maschine muss der Traktor folgende Voraussetzungen erfüllen:

Traktor-Motorleistung

Genius 3003	Ab 90 kW (120 PS)
Genius 3503	Ab 105 kW (140 PS)
Genius 4003	Ab 120 kW (160 PS)

Elektrik

Batterie-Spannung:	<ul style="list-style-type: none">• 12 V (Volt)
Steckdose für Beleuchtung:	<ul style="list-style-type: none">• 7-polig

Hydraulik **Genius-2**

Maximaler Betriebsdruck:	<ul style="list-style-type: none">• 210 bar
Traktor-Pumpenleistung:	<ul style="list-style-type: none">• mindestens 15 l/min bei 150 bar
Hydrauliköl der Maschine:	<ul style="list-style-type: none">• HLP68 DIN 51524 <p>Das Hydrauliköl der Maschine ist für die kombinierten Hydrauliköl-Kreisläufe aller gängigen Traktorfabrikate geeignet.</p>
Steuergeräte:	<ul style="list-style-type: none">• siehe Seite 49.

Dreipunktbau

- Die Unterlenker des Traktors müssen Unterlenkerhaken besitzen.
- Die Oberlenker des Traktors müssen Oberlenkerhaken besitzen.

4.9 Angaben zur Geräuschentwicklung

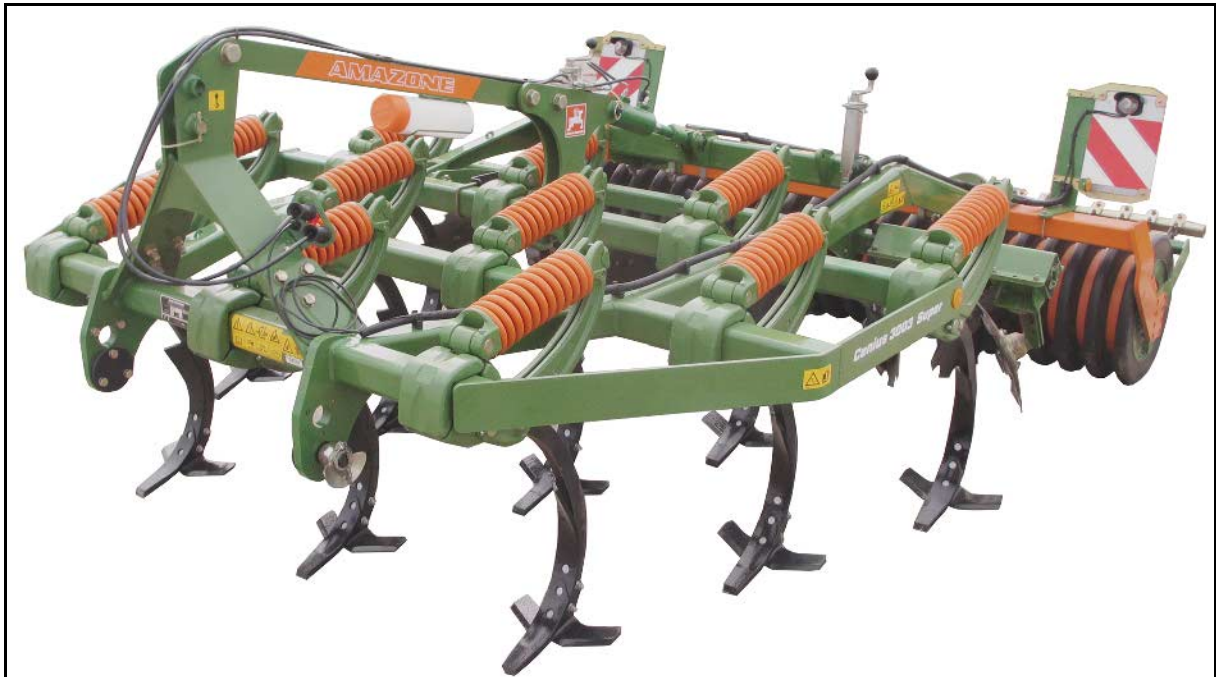
Der arbeitsplatzbezogene Emissionswert (Schalldruckpegel) beträgt 74 dB(A), gemessen im Betriebszustand bei geschlossener Kabine am Ohr des Traktorfahrers.

Messgerät: OPTAC SLM 5.

Die Höhe des Schalldruckpegels ist im Wesentlichen vom verwendeten Fahrzeug abhängig.

5 Aufbau und Funktion

Das folgende Kapitel informiert Sie über den Aufbau der Maschine und die Funktionen der einzelnen Bauteile.



Der Mulchgrubber Cenius ist für

- o Stoppelbearbeitung
- o nichtwendende Grundbodenbearbeitung
- o Saatbettbereitung

geeignet.

Der Cenius ist mit einem starren Rahmen zum 3-Punkt-Anbau an einen Traktor ausgestattet.

Er besteht aus

- o einem dreireihigen Zinkenfeld mit Federzinken, die mit verschiedenen Scharen ausrüstbar sind.
- o einer Hohl scheibenreihe oder einer Federzinkenreihe.
- o einer nachlaufenden Walze.

Die Zinken des Cenius Super sind mit Druckfeder-Überlastsicherung ausgestattet.

Die Zinken des Cenius Special sind mit Abscherschrauben ausgestattet.

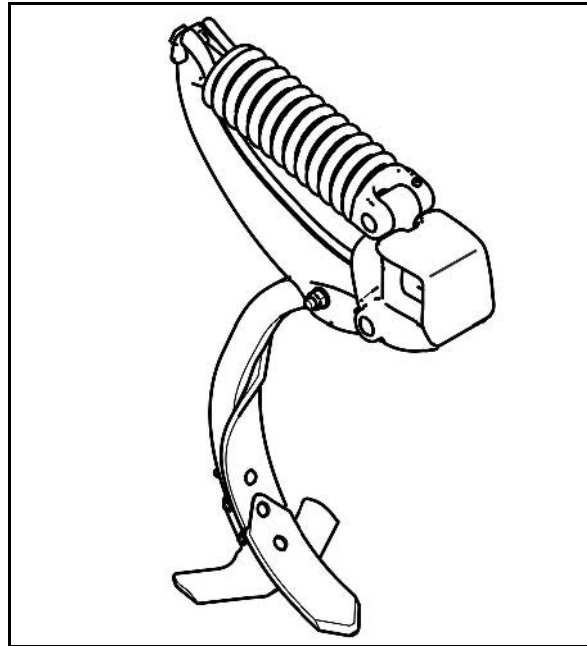
5.1 Zinken

- **Cenius Super: Zinken mit Druckfeder als Überlastsicherung.**

Die Überlastsicherung bestehend aus einer Druckfeder ermöglicht den Zinken bei Überlast auszuweichen.

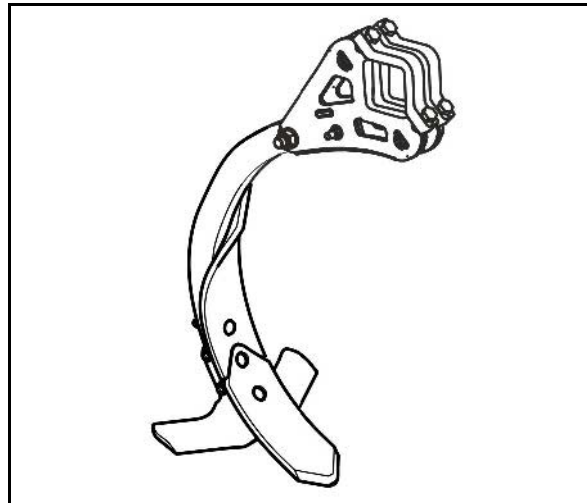


Bei extremer Überlast schützt zusätzlich eine Scherschraube den Zinken.

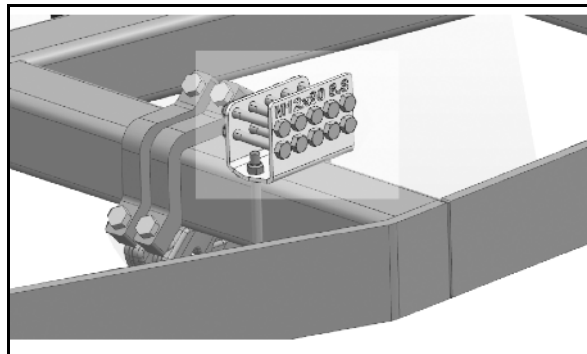


- **Cenius Special: Zinken mit Scherschraube als Überlastsicherung.**

Bei Überlast schert die Scherschraube ab (1) und ist zu ersetzen.



Ersatz-Scherschrauben für Zinken bei Cenius Special am Rahmen befestigt.



- **Tiefeneinstellung**

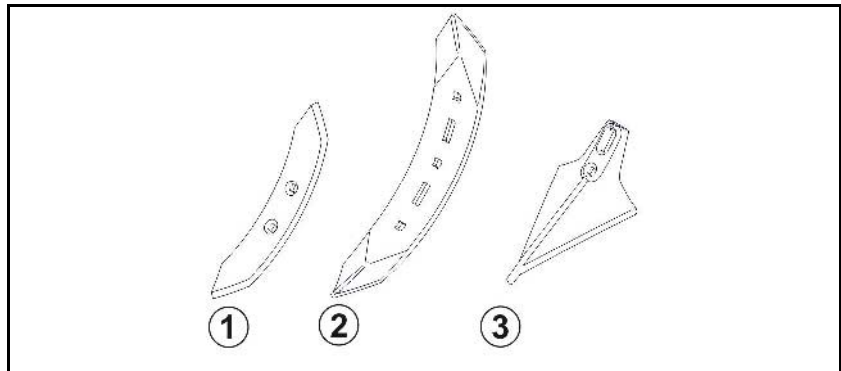
Die Tiefenführung der Zinken wird durch die Walze vorgenommen.

Zur Einstellung der Arbeitstiefe siehe Seite 62.

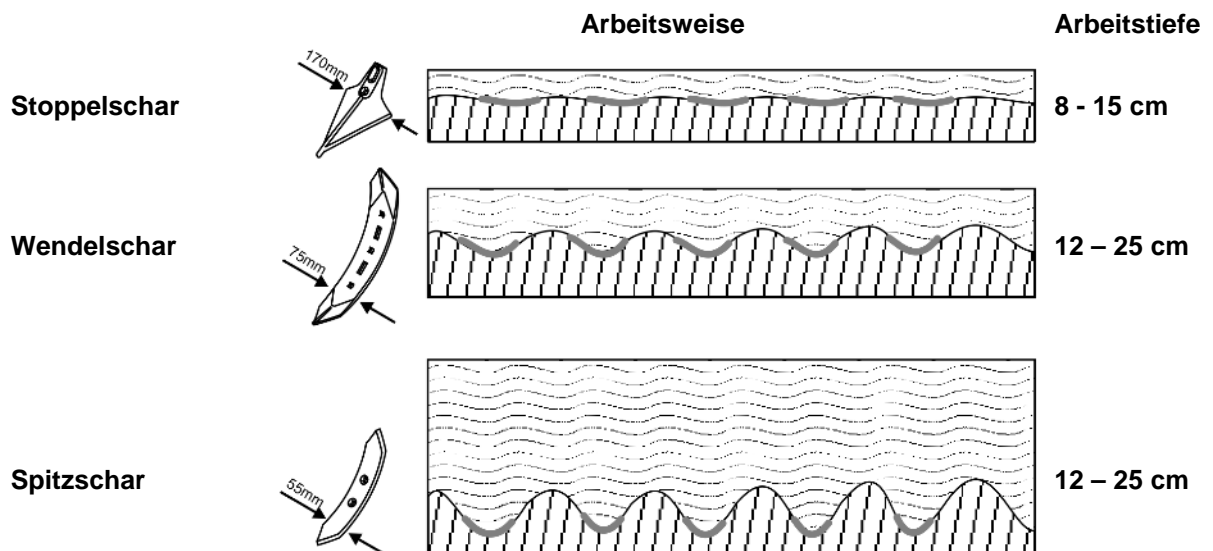
5.2 Schare

Die Zinken sind mit verschiedenen Scharen ausrüstbar:

- Stoppelschar: Einsatz bei flacher Stoppelbearbeitung zur Einmischung von Ausfallgetreide und Stroh.
- Wendelschar: Einsatz bei mittlerer Krummentiefe; gute Einmischung organischer Masse.
- Schmalschar: Einsatz bei krummentiefer Basislockerung. Bei tiefer Lockerung bleiben Kluten im unteren Bereich.

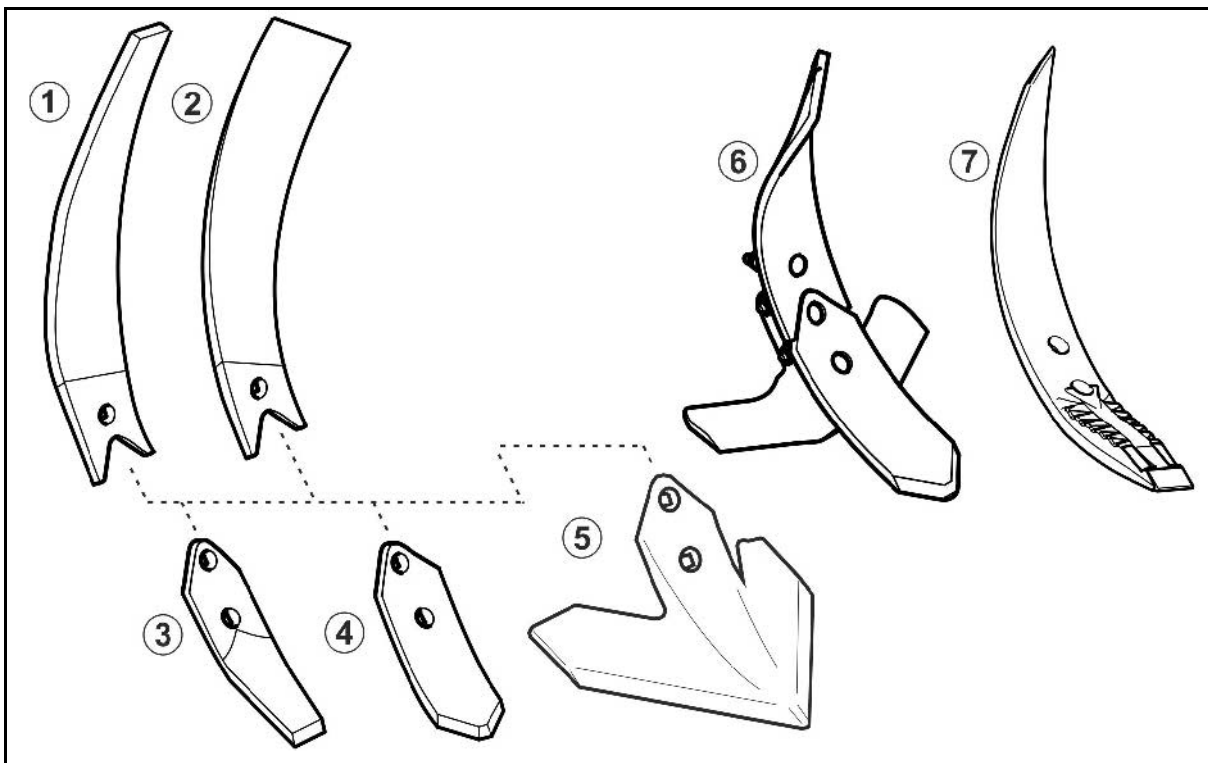


- (1) Spitzschar
 (2) Wendelschar
 (3) Stoppelschar



5.3 Schare C-Mix

Die Zinken sind mit verschiedenen Scharen ausrüstbar:



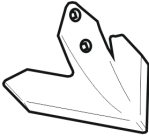




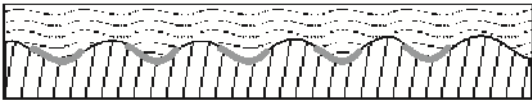
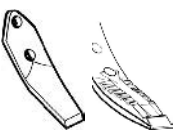
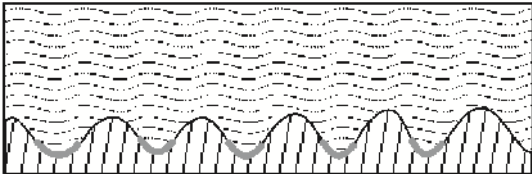
- (1) Leitblech links (80 oder 100 mm)
- (2) Leitblech rechts (80 oder 100 mm)
- (3) Schar C-Mix 80 mm
- (4) Schar C-Mix 100 mm
- (5) Gänsefußschar 320 mm (mit Leitblech 100 mm)
- (6) Flügelschar 350 mm (Schar C-Mix mit separat montierbaren Flügeln)
- (7) Schar C-Mix HD 80 mm mit Hartmetallplatten für längere Standzeiten



VORSICHT

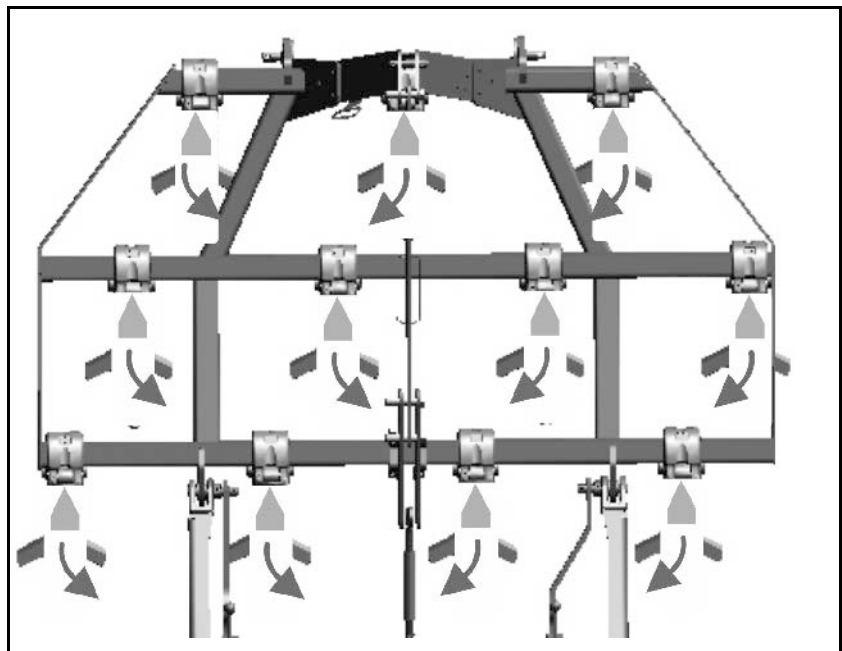
Bruchgefahr der Schare!

Stellen Sie die Maschine keinesfalls mit den Scharen auf befestigtem Untergrund ab!

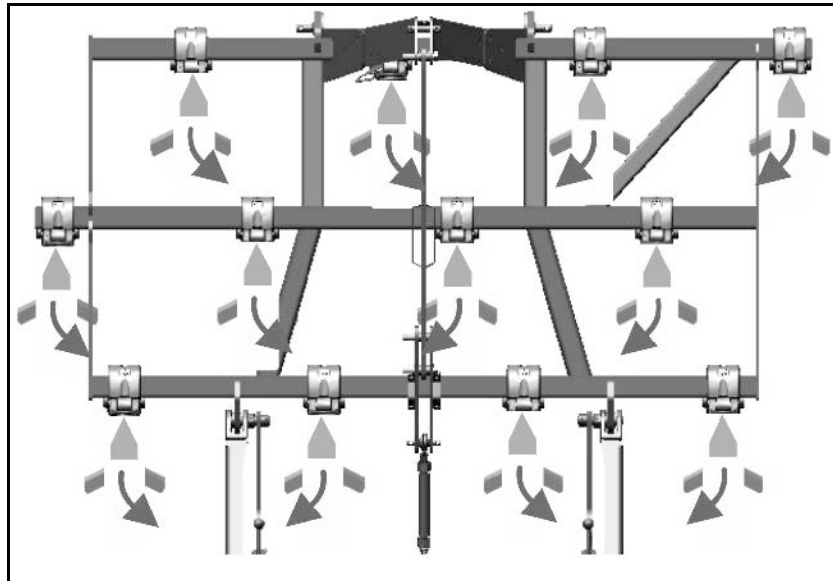
		Arbeitsweise	Arbeitstiefe
Gänsefußschar 320 mm			3-10 cm
Flügelschar			8 - 12 cm
C-Mix 100 mm			10 - 20 cm
C-Mix 80 mm C-Mix HD 80 mm			12 - 30 cm

5.4 Scharanordnung

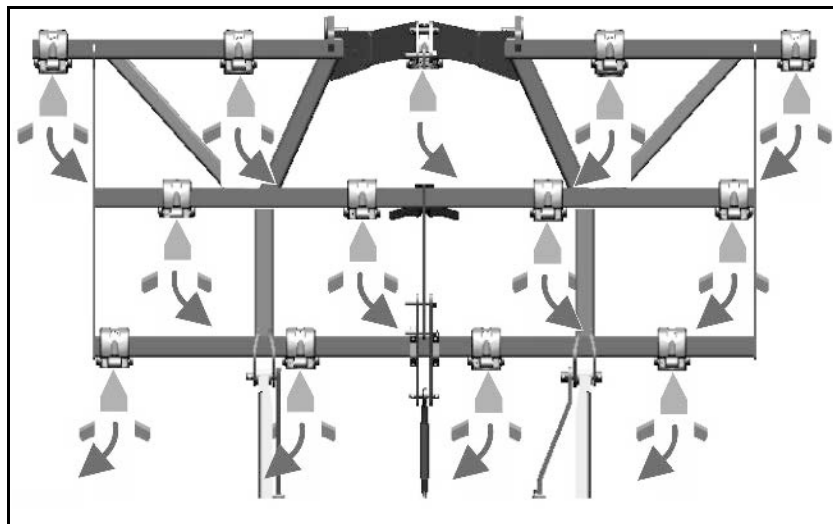
Cenius 3003



Cenius 3503



Cenius 4003



Abgebildet ist die empfohlene werksseitige Scharanordnung. Eine individuelle Anordnung ist jedoch möglich.

5.5 Einebnungseinheit

Als Planierelement dient

- eine Hohl scheibenanordnung oder
- eine Federzinken anordnung.

Die Scheiben mischen, krümeln und planieren den Boden.

Alternativ zu glatten Scheiben kann die Maschine auch mit gezackten Scheiben ausgerüstet werden.

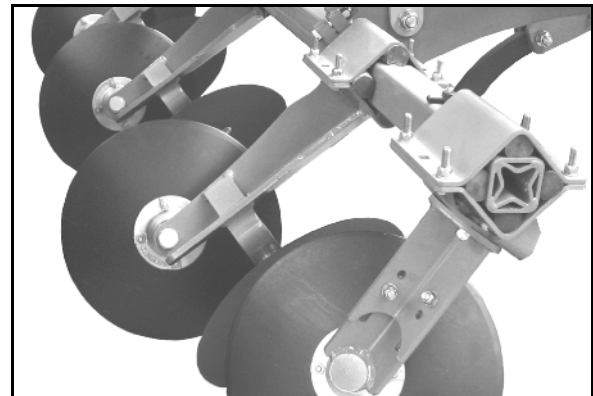
Die Federzinken planieren den Boden.

Die äußeren Elemente können für saubere Übergänge zur nächsten Arbeitsbreite gesondert verstellt werden.

- **Hohl scheiben**

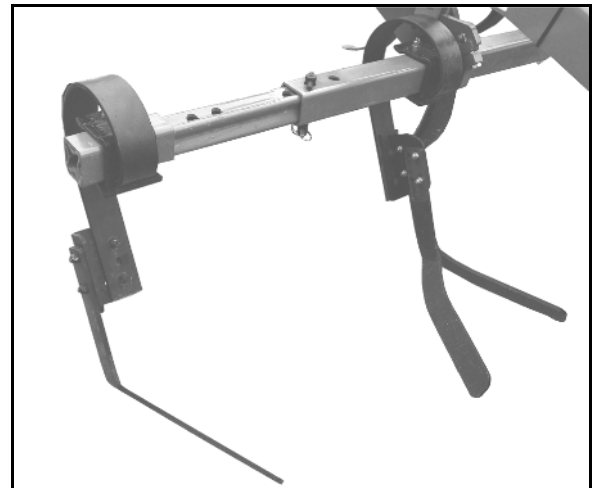
Die Lagerung der Hohl scheiben besteht aus einem zweireihigen Schräg-Kugellager mit Gleitringdichtung und Ölfüllung und ist wartungsfrei.

Die Scheiben sind mit einer Überlastsicherung durch Gummi-Federelemente ausgestattet. Nach Überwinden eines Hindernisses werden die Scheiben durch die Gummi-Federelemente wieder in die Arbeitsstellung zurückgeführt.



- **Federzinken**

Die Federzinken sind mit einer Überlastsicherung durch Federstahl ausgestattet. Nach Überwinden eines Hindernisses werden die Federzinken wieder in die Arbeitsstellung zurückgeführt.



- **Tiefeneinstellung**

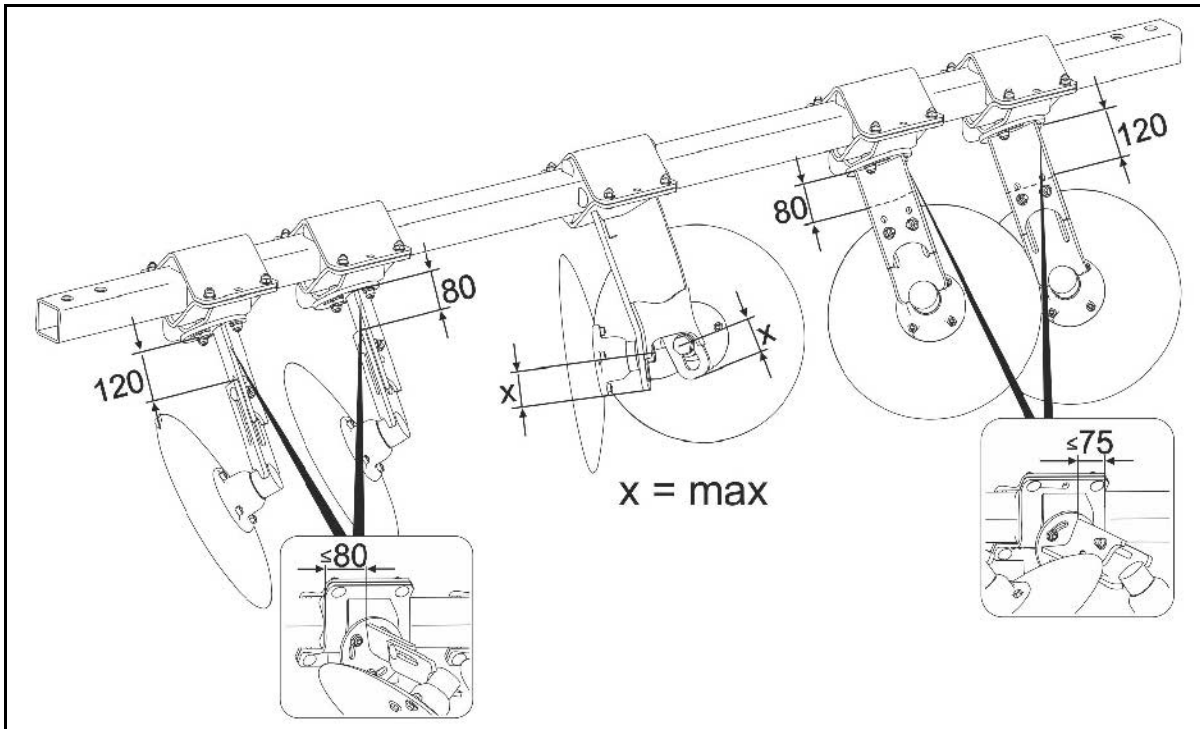
Die Arbeitstiefe der Einebnungseinheit wird unabhängig von der Arbeitstiefe der Zinken eingestellt.

Zur Einstellung der Arbeitstiefe, siehe Seite 64.

5.5.1 Cenius 3503: Einstellung Hohl- scheiben

Der Cenius 3503 verfügt über einstellbare Hohl-
scheiben.

Die Abbildung zeigt die Standardeinstellungen
der Hohl-scheiben:

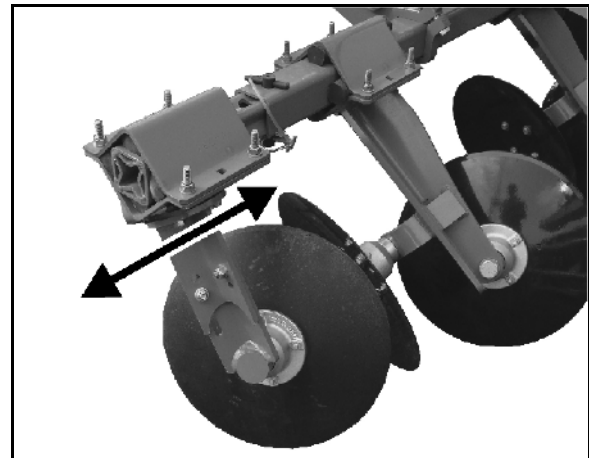
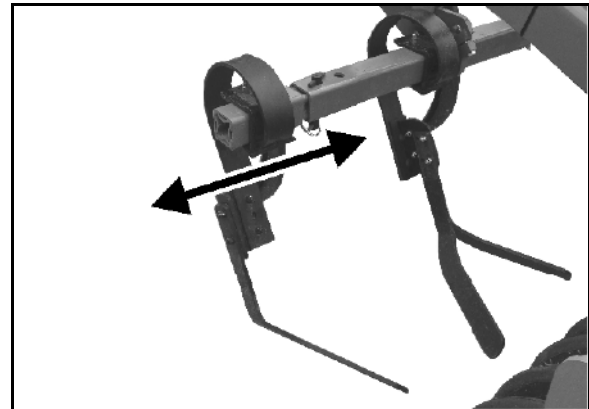


5.6 Randscheiben / Randzstreicher

Herausziehbare Randscheiben / Randzstreicher bereiten ein ebenes Feld ohne Seitendämme.

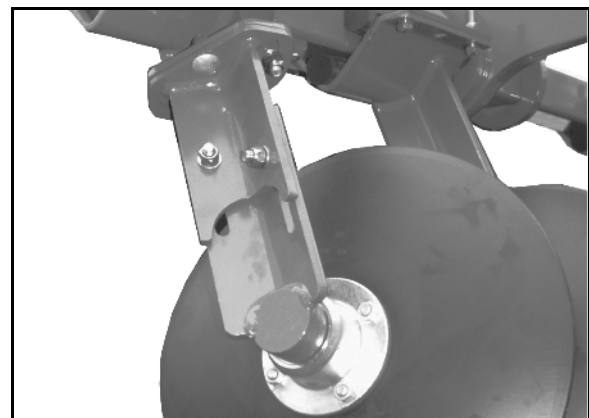
Alternativ zu glatten Scheiben kann die Maschine auch mit gezackten Scheiben ausgerüstet werden.

- Beide Randscheiben / Randzstreicher zu Transportfahrten komplett einschieben, mit Bolzen abstecken und mit Klappstecker sichern.
- Zum Einsatz können die Randscheiben / Randzstreicher in verschiedenen Löchern abgesteckt werden.




- **Verstellbare Randscheiben**

Die verstellbaren Randscheiben (Option) sind in der Länge einstellbar und durch Verdrehen kann der Eingriffswinkel angepasst werden.

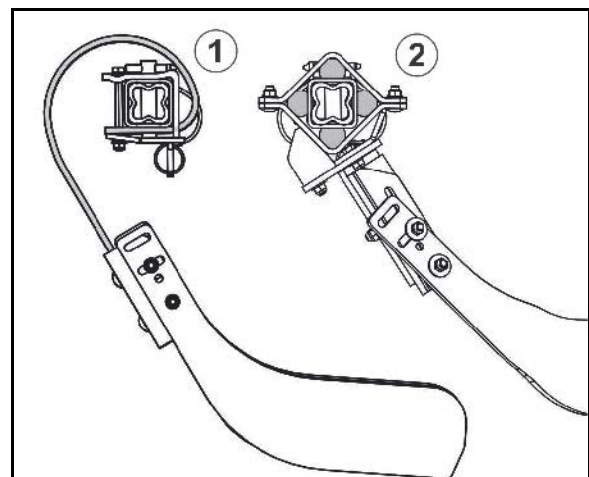


- **Randzstreicher mit Überlastsicherung**

- (1) Überlastsicherung Stahlfeder
- (2) Überlastsicherung Gummielemente



- Randscheiben können auch an eine Zinkenordnung montiert werden.
- Randzstreicher können auch an eine Scheibenanordnung montiert werden.



5.7 Walzen

- **Tandemwalze TW520/380**

Die Tandemwalze besteht aus

- o der Wendelrohrwalze vorne in der oberen Lochgruppe montiert.
- o der Stegwalze hinten in der unteren Lochgruppe montiert.

→ Verfügt über einen sehr gute Krümelung.

- **Stabwalze**

- o SW520
- o SW600

→ Für geringere Rückverfestigung des Bodens steht die Stabwalze zur Verfügung.

→ Verfügt über einen sehr guten Eigenantrieb.

- **Keilringwalze KW580**

mit einstellbarem Abstreifer.

→ Sehr gut geeignet für mittlere Böden.

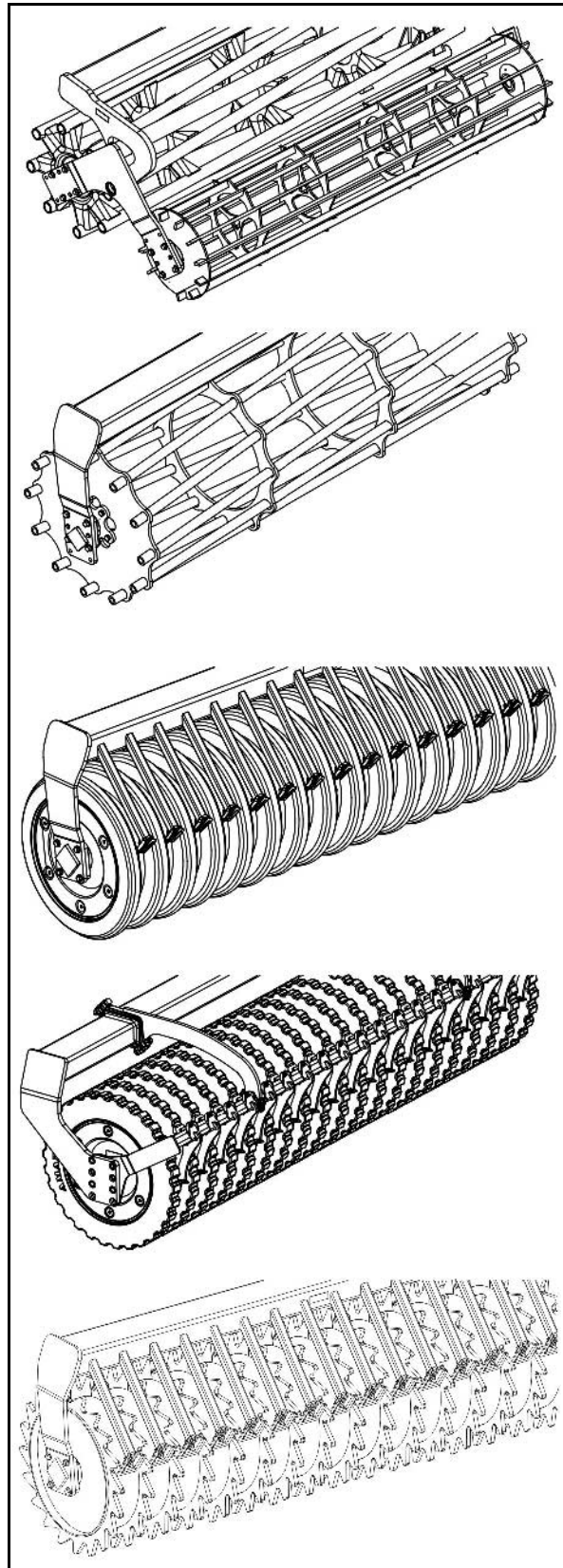
- **Keilringwalze KWM650**

mit Matrix-Profil und einstellbarem Abstreifer.

→ Sehr gut geeignet für leichte, mittlere und schwere Böden.

- **Zahnpackerwalze PW600**

→ Sehr gut geeignet für mittlere und schwere Böden.



- **U-Profilwalze UW580**

- Sehr gut geeignet für leichte Böden.
- Unempfindlich gegen Verstopfung und gute Tragfähigkeit.

- **Doppel-U-Profilwalze DUW580**

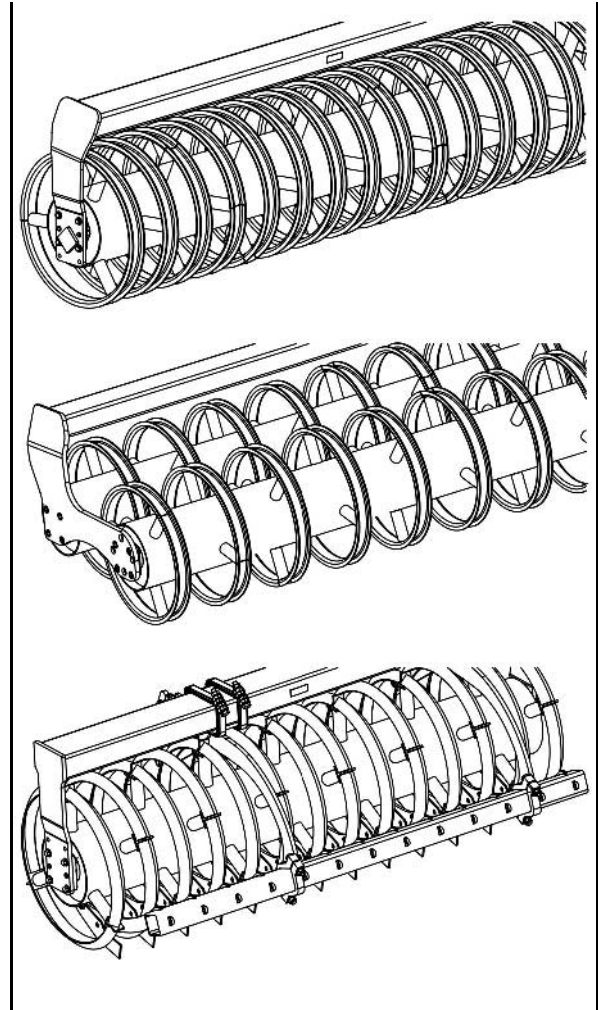
- Sehr gut geeignet für leichte und mittlere Böden.
- Unempfindlich gegen Verstopfung und gute Tragfähigkeit.

- **Schneidringwalze RW600**

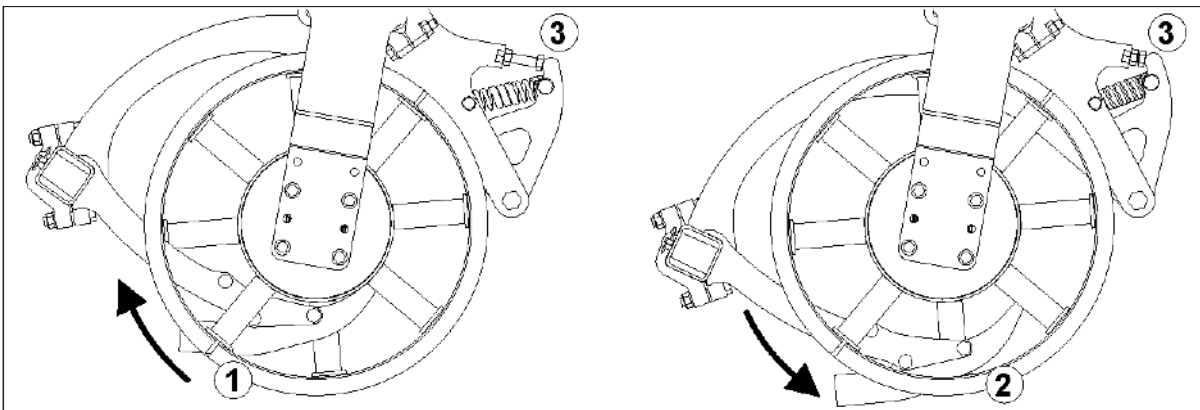
Die Schneidringwalze verfügt über eine einstellbare Messerleiste.

Ein Anheben der Messerleiste bei erhöhtem Anteil an organischer Masse vermindert die Verstopfungsgefahr.

- Sehr gut geeignet für mittlere und schwere Böden.
- Ungeeignet für steinige Böden

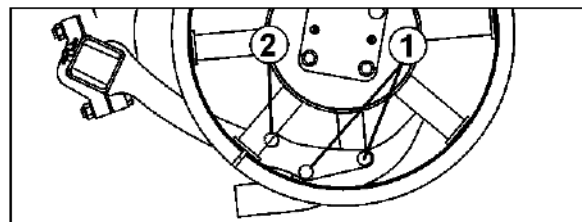


Schneidringwalze mit Messerleiste



- (1) Messerleiste angehoben
 - (2) Messerleiste abgesenkt
 - (3) Einstellschraube mit Kontermutter
- Nach der Einstellung die Verschraubung mit der Kontermutter kontern!

- (1) Befestigungsschrauben der Messerhalter.
- (2) Anschlagsschraube für Messer



Bei Überlast scheren die Befestigungsschrauben des Messerhalters ab. Als Ersatz kann die Anschlagsschraube kurzfristig genutzt werden.

Befestigungsschraube:

Flachrundschraube 603 10X 25 8.8 A2G.



Verstopfungsgefahr bei Neumontage der Arme der Messerleiste.

Die Arme der Messerleiste sind so am Walzenrahmenprofil zu montieren, dass sie sich nicht im Erdstrom der Einebnungseinheit befinden.

5.8 Heckstriegel (Option)



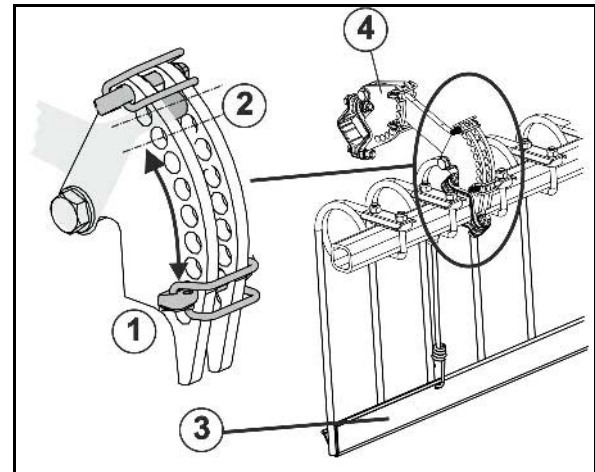
Der Heckstriegel ist nicht bei Maschinen mit Schneidringwalze RW600 und Tandemwalze 580/380 einsetzbar.

Der Heckstriegel dient zum Krümeln und Einebnen des Bodens.

Die Arbeitsintensität ist über Abstecken der Bolzen in der Lochgruppe einstellbar.

Bolzen mit Klappstecker sichern.

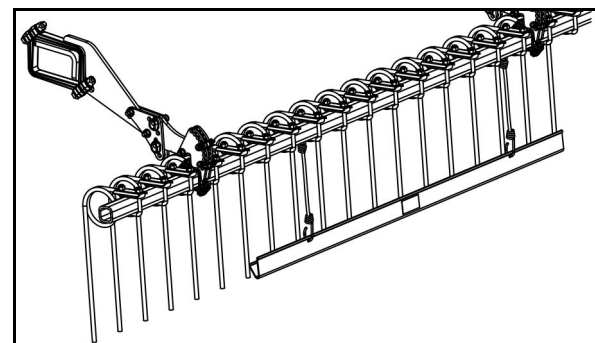
- (1) Absteckbolzen zur Einstellung der Arbeitsintensität.
- Absteckbolzen so abstecken, dass der Striegel anliegt und nach hinten frei pendeln kann.
- (2) Position des Absteckbolzens zum Festsetzen des Exaktstriegels bei Transportfahrten.
- (3) Verkehrssicherheitsleiste bei Transportfahrten montieren.
- (4) Striegelhöhe je nach Striegelsystem spielfrei einstellen



- Die Einstellung an allen Einstellorganen gleich durchführen.
- Zur Außerbetriebnahme den Striegel anheben und abstecken.
- Während der Arbeit Verkehrssicherungsleisten auf der Walze befestigen.

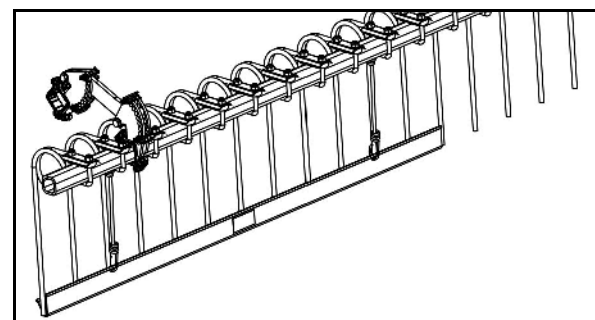
Striegelsystem 12-125 Hi

Für Walzen: SW520, SW600, PW600, KW580, RW600, UW580



Striegelsystem KWM650-125 Hi

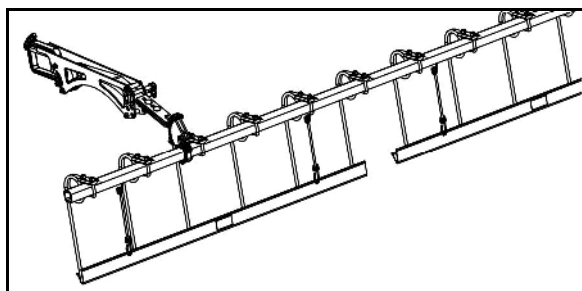
Für Walze: KWM650



Aufbau und Funktion

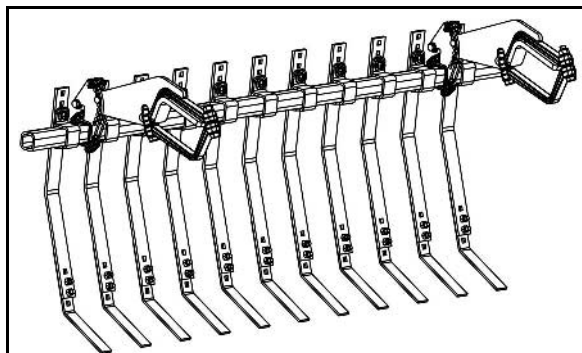
Striegelsystem 12-284 Hi

Für Walzen: TW520/380, DUW580



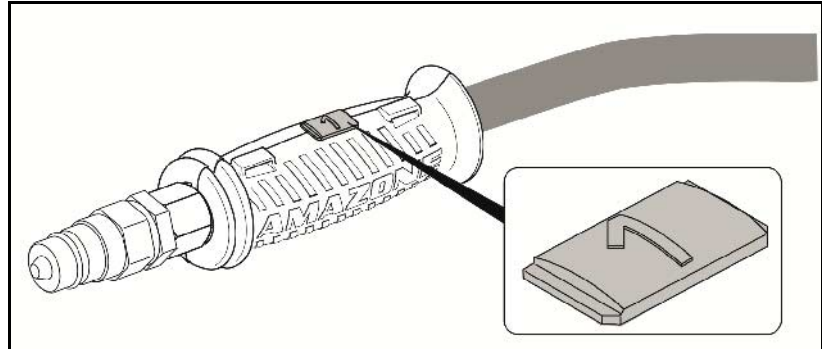
Federräumsystem 167

Für Walze: UW580



5.9 Hydraulikanschlüsse

- Alle Hydraulikschlauchleitungen sind mit Griffen ausgerüstet. An den Griffen befinden sich farbige Markierungen mit einer Kennzahl oder einem Kennbuchstaben, um die jeweilige Hydraulikfunktion der Druckleitung eines Traktorsteuergerätes zuzuordnen!



Zu den Markierungen sind Folien an die Maschine geklebt, die die entsprechenden Hydraulikfunktionen verdeutlichen.

- Je nach Hydraulikfunktion ist das Traktorsteuergerät in unterschiedlichen Betätigungsarten zu verwenden.

Rastend, für einen permanenten Ölumlaufl	
Tastend, betätigen bis Aktion durchgeführt ist	
Schwimmstellung, freier Ölfluss im Steuergerät	

Kennzeichnung		Funktion			Traktorsteuergerät	
grün	1		Arbeitstiefe (Option)	vergrößern	doppelt-wirkend	
	2			verkleinern		
natur	1		Arbeitstiefe der Einebnungseinheit (Option)	vergrößern	doppelt-wirkend	
	2			verkleinern		



WARNUNG

Infektionsgefahr durch unter hohem Druck austretendes Hydrauliköl!

Achten Sie beim An- und Abkuppeln der Hydraulikschlauch-Leitungen darauf, dass die Hydraulik-Anlage sowohl traktor- als auch maschinenseitig drucklos ist.

Suchen Sie bei Verletzungen mit Hydrauliköl sofort einen Arzt auf.

5.9.1 Hydraulikschlauch-Leitungen ankuppeln



WARNUNG

Gefährdungen durch fehlerhafte Hydraulik-Funktionen bei falsch angeschlossenen Hydraulikschlauch-Leitungen!

Beachten Sie beim Ankuppeln der Hydraulikschlauch-Leitungen die farbigen Markierungen an den Hydraulik-Steckern. Hierzu siehe "Hydraulik-Anschlüsse, Seite 49.



- Beachten Sie den maximal zulässigen Betriebsdruck von 210 bar.
- Kontrollieren Sie die Verträglichkeit der Hydrauliköle, bevor Sie die Maschine an die Hydraulik-Anlage ihres Traktors anschließen.
- Vermischen Sie keine Mineralöle mit Bioölen.
- Stecken Sie den/die Hydraulik-Stecker soweit in die Hydraulik-Muffen, bis der/die Hydraulik-Stecker spürbar verriegeln.
- Kontrollieren Sie die Kupplungsstellen der Hydraulikschlauch-Leitungen auf richtigen und dichten Sitz.
- Gekuppelte Hydraulikschlauch-Leitungen
 - o müssen allen Bewegungen bei Kurvenfahrten ohne Spannung, Knickung oder Reibung leicht nachgeben.
 - o dürfen nicht an Fremtteilen scheuern.

1. Verschwenken Sie den Betätigungs-Hebel am Steuerventil auf dem Traktor in Schwimm-Stellung (Neutral-Stellung).
2. Reinigen Sie die Hydraulik-Stecker der Hydraulikschlauch-Leitungen, bevor Sie die Hydraulikschlauch-Leitungen an den Traktor anschließen.
3. Kuppeln Sie die Hydraulikschlauch-Leitungen mit den Traktor-Steuergeräten.

5.9.2 Hydraulikschlauch-Leitungen abkuppeln

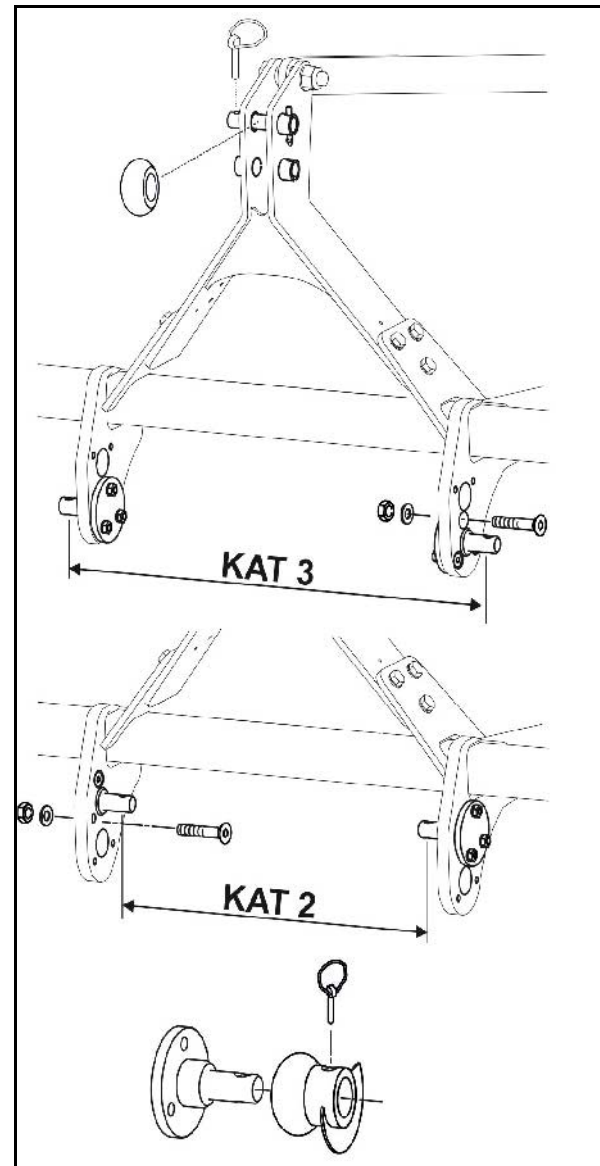
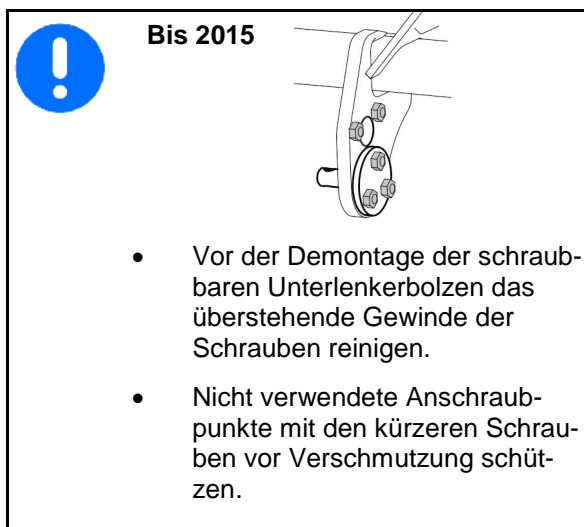
1. Verschwenken Sie den Betätigungs-Hebel am Steuergerät auf dem Traktor in Schwimm-Stellung (Neutral-Stellung).
2. Entriegeln Sie die Hydraulik-Stecker aus den Hydraulik-Muffen.
3. Sichern Sie die Hydraulik-Steckdosen mit den Staubschutzkappen gegen Verschmutzung.
4. Stecken Sie die Hydraulik-Stecker in die Steckerhalter.

5.10 Dreipunkt-Anbaurahmen

Die Maschine besitzt:

- Ober- und Unterlenkerbolzen der Kategorie III mit Klappstecker zur Sicherung.
- 2 Positionen zum Ankuppeln des Oberlenkers
- Je 2 Positionen zum Ankuppeln der Unterlenker

Je nach Montage der schraubbaren Unterlenkerbolzen wird das Spreizmaß der Kategorie 2 oder 3 erreicht.



6 Inbetriebnahme

In diesem Kapitel erhalten Sie Informationen

- zur Inbetriebnahme Ihrer Maschine.
- wie Sie überprüfen können, ob Sie die Maschine an ihren Traktor anbauen / anhängen dürfen.



- Vor Inbetriebnahme der Maschine muss der Bediener die Betriebsanleitung gelesen und verstanden haben.
- Beachten Sie das Kapitel "Sicherheitshinweise für den Bediener", ab Seite 21 beim
 - An- und Abkuppeln der Maschine
 - Transportieren der Maschine
 - Einsatz der Maschine
- Kuppeln und transportieren Sie die Maschine nur mit einem Traktor, der hierfür geeignet ist!
- Traktor und Maschine müssen den Vorschriften der nationalen Straßenverkehrsvorschriften entsprechen!
- Fahrzeughalter (Betreiber) wie auch Fahrzeugführer (Bediener) sind für das Einhalten der gesetzlichen Bestimmungen der nationalen Straßenverkehrsvorschriften verantwortlich!



WARNUNG

Gefahren durch Quetschen, Scheren, Schneiden, Einziehen und Fangen im Bereich hydraulisch oder elektrisch betätigter Bauteile.

Blockieren Sie keine Stellteile auf dem Traktor, die zum direkten Ausführen von hydraulischen oder elektrischen Bewegungen von Bauteilen dienen, z. B. Klapp-, Schwenk- und Schiebevorgänge. Die jeweilige Bewegung muss automatisch stoppen, wenn Sie das entsprechende Stellteil loslassen. Dies gilt nicht für Bewegungen von Einrichtungen, die

- kontinuierlich sind oder
- automatisch geregelt sind oder
- funktionsbedingt eine Schwimmstellung oder Druckstellung erfordern

6.1 Eignung des Traktors überprüfen



WARNUNG

Gefährdungen durch Bruch beim Betrieb, unzureichende Standfestigkeit und unzureichende Lenk- und Bremsfähigkeit des Traktors bei nicht bestimmungsgemäßem Einsatz des Traktors!

- Überprüfen Sie die Eignung ihres Traktors, bevor die Maschine an den Traktor anbauen oder anhängen.
Sie dürfen die Maschine nur an solche Traktoren anbauen oder anhängen, die hierfür geeignet sind.
- Führen Sie eine Bremsprobe durch, um zu kontrollieren, ob der Traktor die erforderliche Bremsverzögerung auch mit angebauter / angehängter Maschine erreicht.

Voraussetzungen für die Eignung des Traktors sind insbesondere:

- das zulässige Gesamtgewicht
- die zulässigen Achslasten
- die Reifentragfähigkeiten der montierten Reifen
Diese Angaben finden Sie auf dem Typenschild oder im Fahrzeugschein und in der Betriebsanleitung des Traktors.

Die Vorderachse des Traktors muss immer mit mindestens 20% des Leergewichtes des Traktors belastet sein.

Der Traktor muss die vom Traktor-Hersteller vorgeschriebene Bremsverzögerung auch mit angebauter oder angehängter Maschine erreichen.

6.1.1 Berechnen der tatsächlichen Werte für Traktor-Gesamtgewicht, Traktor-Achslasten und Reifentragfähigkeiten, sowie der erforderlichen Mindest-Ballastierung



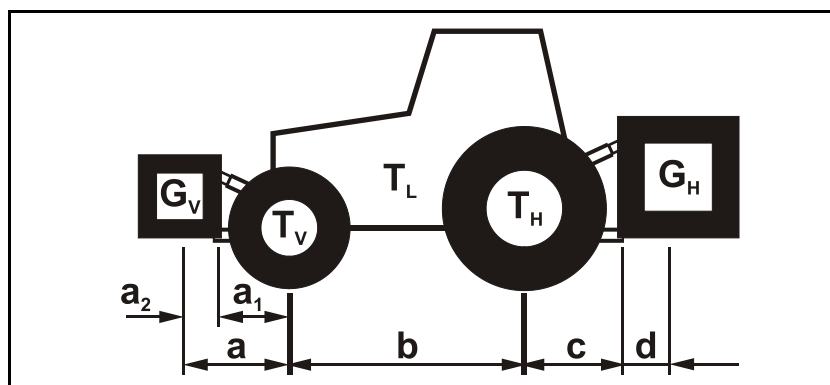
Das zulässige Gesamtgewicht des Traktors, das im Fahrzeugschein angegeben ist, muss größer sein als die Summe aus

- Traktor-Leergewicht,
- Ballastierungsmasse und
- Gesamtgewicht der angebauten Maschine oder Stützlast der angehängten Maschine



Dieser Hinweis gilt nur für Deutschland:

Ist das Einhalten der Achslasten und / oder des zulässigen Gesamtgewichtes unter Ausschöpfung aller zumutbaren Möglichkeiten nicht gegeben, kann auf Grundlage eines Gutachtens eines amtlich anerkannten Sachverständigen für den Kraftfahrzeugverkehr mit Zustimmung des Traktor-Herstellers die nach Landesrecht zuständige Behörde eine Ausnahmegenehmigung gemäß § 70 StVZO sowie die erforderliche Erlaubnis nach § 29 Absatz 3 StVO erteilen.

6.1.1.1 Benötigte Daten für die Berechnung


T_L	[kg]	Traktor-Leergewicht	
T_V	[kg]	Vorderachslast des leeren Traktors	siehe Traktor Betriebsanleitung oder Fahrzeugschein
T_H	[kg]	Hinterachslast des leeren Traktors	
G_H	[kg]	Gesamtgewicht Heckanbau-Maschine oder Heckgewicht	siehe technische Daten Maschine oder Heckgewicht
G_V	[kg]	Gesamtgewicht Frontanbau-Maschine oder Frontgewicht	siehe technische Daten Frontanbau-Maschine oder Frontgewicht
a	[m]	Abstand zwischen Schwerpunkt Frontanbau-Maschine oder Frontgewicht und Mitte Vorderachse (Summe $a_1 + a_2$)	siehe technische Daten Traktor und Frontanbau-Maschine oder Frontgewicht oder Abmessen
a_1	[m]	Abstand Mitte Vorderachse bis Mitte Unterlenker-Anschluss	siehe Traktor Betriebsanleitung oder Abmessen
a_2	[m]	Abstand Mitte Unterlenker-Anschlusspunkt bis Schwerpunkt Frontanbau-Maschine oder Frontgewicht (Schwerpunkts-Abstand)	siehe technische Daten Frontanbau-Maschine oder Frontgewicht oder Abmessen
b	[m]	Traktor-Radstand	siehe Traktor Betriebsanleitung oder Fahrzeugschein oder Abmessen
c	[m]	Abstand zwischen Mitte Hinterachse und Mitte Unterlenker-Anschluss	siehe Traktor Betriebsanleitung oder Fahrzeugschein oder Abmessen
d	[m]	Abstand zwischen Mitte Unterlenker-Anschlusspunkt und Schwerpunkt Heckanbau-Maschine oder Heckgewicht (Schwerpunkts-Abstand)	siehe technische Daten Maschine

6.1.1.2 Berechnen der erforderlichen Mindest-Ballastierung vorne $G_{V \min}$ des Traktors zur Gewährleistung der Lenkfähigkeit

$$G_{V \min} = \frac{G_H \cdot (c + d) - T_V \cdot b + 0,2 \cdot T_L \cdot b}{a + b}$$

Tragen Sie den Zahlenwert für die berechnete Mindest-Ballastierung $G_{V \min}$, die an der Frontseite des Traktors benötigt wird, in die Tabelle (Kapitel 6.1.1.7) ein.

6.1.1.3 Berechnen der tatsächlichen Vorderachslast des Traktors $T_{V \text{tat}}$

$$T_{V \text{tat}} = \frac{G_V \cdot (a + b) + T_V \cdot b - G_H \cdot (c + d)}{b}$$

Tragen Sie den Zahlenwert für die berechnete tatsächliche Vorderachslast und die in der Traktor-Betriebsanleitung angegebene zulässige Traktor-Vorderachslast in die Tabelle (Kapitel 6.1.1.7) ein.

6.1.1.4 Berechnen des tatsächlichen Gesamtgewichtes der Kombination Traktor und Maschine

$$G_{\text{tat}} = G_V + T_L + G_H$$

Tragen Sie den Zahlenwert für das berechnete tatsächliche Gesamtgewicht und das in der Traktor-Betriebsanleitung angegebene zulässige Traktor-Gesamtgewicht in die Tabelle (Kapitel 6.1.1.7) ein.

6.1.1.5 Berechnen der tatsächlichen Hinterachslast des Traktors $T_{H \text{tat}}$

$$T_{H \text{tat}} = G_{\text{tat}} - T_{V \text{tat}}$$

Tragen Sie den Zahlenwert für die berechnete tatsächliche Hinterachslast und die in der Traktor-Betriebsanleitung angegebene zulässige Traktor-Hinterachslast in die Tabelle (Kapitel 6.1.1.7) ein.

6.1.1.6 Reifentragfähigkeit der Traktor-Bereifung

Tragen Sie den doppelten Wert (zwei Reifen) der zulässigen Reifentragfähigkeit (siehe z.B. Unterlagen der Reifenhersteller) in die Tabelle (Kapitel 6.1.1.7) ein.

6.1.1.7 Tabelle

	Tatsächlicher Wert laut Berechnung	Zulässiger Wert laut Traktor-Betriebsanleitung	Doppelte zulässige Reifentragfähigkeit (zwei Reifen)
Mindest-Ballastierung Front / Heck	/ kg	--	--
Gesamtgewicht	kg	≤ kg	--
Vorderachslast	kg	≤ kg	≤ kg
Hinterachslast	kg	≤ kg	≤ kg



- Entnehmen Sie dem Fahrzeugschein Ihres Traktors die zulässigen Werte für Traktor-Gesamtgewicht, Achslasten und Reifentragfähigkeiten.
- Die tatsächlichen, berechneten Werte müssen kleiner oder gleich (\leq) den zulässigen Werten sein!


WARNUNG

Gefahren durch Quetschen, Schneiden, Erfassen, Einziehen und Stoß durch unzureichende Standfestigkeit sowie durch unzureichende Lenk- und Bremsfähigkeit des Traktors.

Verboten ist das Ankuppeln der Maschine an den für die Berechnung zugrunde gelegten Traktor, wenn

- auch nur einer der tatsächlich, berechneten Werte größer ist als der zulässige Wert.
- an dem Traktor nicht ein Frontgewicht (falls erforderlich) für die erforderliche Mindest-Ballastierung vorne ($G_{V\ min}$) befestigt ist.



Sie müssen ein Frontgewicht verwenden, dass mindestens der erforderlichen Mindest-Ballastierung vorne ($G_{V\ min}$) entspricht!

6.2 Traktor / Maschine gegen unbeabsichtigtes Starten und unbeabsichtigtes Verrollen sichern



WARNUNG

Gefährdungen durch Quetschen, Scheren, Schneiden, Erfassen oder Aufwickeln, Einziehen oder Fangen oder Stoß bei allen Eingriffen an der Maschine

- **durch angetriebene Arbeitselemente.**
- **durch unbeabsichtigtes Antreiben von Arbeitselementen bzw. unbeabsichtigtes Ausführen hydraulischer Funktionen, wenn der Traktormotor läuft.**
- **durch unbeabsichtigtes Starten und unbeabsichtigtes Verrollen von Traktor und angebauter Maschine.**
- Sichern Sie Traktor und Maschine gegen unbeabsichtigtes Starten und unbeabsichtigtes Verrollen vor allen Eingriffen an der Maschine.
- Verboten sind alle Eingriffe an der Maschine, wie z. B. Arbeiten zum Montieren, Einstellen, Beseitigen von Störungen, Reinigen und Instandhalten
 - bei angetriebener Maschine.
 - solange der Traktormotor bei angeschlossener Gelenkwelle / Hydraulik-Anlage läuft.
 - wenn der Zündschlüssel im Traktor steckt und der Traktormotor bei angeschlossener Gelenkwelle / Hydraulik-Anlage unbeabsichtigt gestartet werden kann.
 - wenn bewegliche Teile nicht gegen unbeabsichtigte Bewegung blockiert sind.
 - wenn sich Personen (Kinder) auf dem Traktor befinden.

Besonders bei diesen Arbeiten bestehen Gefährdungen durch unbeabsichtigten Kontakt mit angetriebenen, ungesicherten Arbeitselementen.

1. Stellen Sie den Traktormotor aus.
2. Ziehen Sie den Zündschlüssel ab.
3. Ziehen Sie die Feststell-Bremse des Traktors an.
4. Sorgen Sie dafür, dass sich keine Personen (Kinder) auf dem Traktor befinden.
5. Schließen Sie gegebenenfalls die Kabine des Traktors ab.

7 Maschine an- und abkuppeln



Beachten Sie beim An- und Abkuppeln von Maschinen das Kapitel "Sicherheitshinweise für den Bediener", Seite 21.



WARNUNG

Gefährdungen durch Quetschen, Erfassen, Aufwickeln und / oder Stoß durch unbeabsichtigtes Starten und unbeabsichtigtes Verrollen des Traktors beim An- oder Abkuppeln der Gelenkwelle und der Versorgungsleitungen!

Sichern Sie den Traktor gegen unbeabsichtigtes Starten und unbeabsichtigtes Verrollen, bevor Sie zum An- oder Abkuppeln der Gelenkwelle und der Versorgungsleitungen den Gefahrenbereich zwischen Traktor und Maschine betreten. Hierzu siehe Seite 57.



WARNUNG

Gefährdungen durch Quetschen und Stoß zwischen dem Heck des Traktors und der Maschine beim An- und Abkuppeln der Maschine!

- Verboten ist das Betätigen der Dreipunkt-Hydraulik des Traktors, solange sich Personen zwischen dem Heck des Traktors und der Maschine aufhalten.
- Betätigen Sie die Stellteile für die Dreipunkt-Hydraulik des Traktors
 - nur von dem vorgesehenen Arbeitsplatz neben dem Traktor.
 - niemals, wenn Sie sich im Gefahrenbereich zwischen Traktor und Maschine befinden.

7.1 Maschine ankuppeln



WARNUNG

Gefährdungen durch Quetschen und / oder Stoß beim Ankuppeln der Maschine zwischen Traktor und Maschine!

Verweisen Sie Personen aus dem Gefahrenbereich zwischen Traktor und Maschine, bevor Sie an die Maschine herantreten.

Anwesende Helfer dürfen sich nur als Einweiser neben Traktor und Maschine betätigen und erst bei Stillstand zwischen die Fahrzeuge treten.



WARNUNG

Gefährdungen durch Quetschen, Einziehen, Fangen oder Stoß für Personen, wenn sich die Maschine unbeabsichtigt vom Traktor löst!

- Verwenden Sie die vorgesehenen Einrichtungen zum Verbinden von Traktor und Maschine bestimmungsgemäß.
- Achten Sie beim Ankuppeln der Maschine an die Dreipunkt-Hydraulik des Traktors darauf, dass die Anbaukategorien von Traktor und Maschine unbedingt übereinstimmen.
- Verwenden Sie nur die mitgelieferten Ober- und Unterlenkerbolzen zum Kuppeln der Maschine (Originalbolzen).
- Kontrollieren Sie Ober- und Unterlenkerbolzen bei jedem Kuppeln der Maschine auf augenfällige Mängel. Tauschen Sie Ober- und Unterlenkerbolzen bei deutlichen Verschleißerscheinungen aus.
- Sichern Sie den Ober- und Unterlenkerbolzen gegen unbeabsichtigtes Lösen.
- Kontrollieren Sie durch eine Sichtkontrolle, ob Ober- und Unterlenkerhaken korrekt verriegelt sind, bevor Sie anfahren.



WARNUNG

Gefährdungen durch Bruch beim Betrieb, unzureichende Standfestigkeit und unzureichende Lenk- und Bremsfähigkeit des Traktors bei nicht bestimmungsgemäßem Einsatz des Traktors!

Sie dürfen die Maschine nur an solche Traktoren anbauen oder anhängen, die hierfür geeignet sind. Hierzu siehe Kapitel "Eignung des Traktor überprüfen", Seite 53.



WARNUNG

Gefährdungen durch Ausfall der Energie-Versorgung zwischen Traktor und Maschine durch beschädigte Versorgungsleitungen!

Beachten Sie beim Kuppeln der Versorgungsleitungen den Verlauf der Versorgungsleitungen. Die Versorgungsleitungen

- müssen ohne Spannung, Knickung oder Reibung allen Bewegungen der angebauten oder angehängten Maschine leicht nachgeben.
- dürfen nicht an Fremtteilen scheuern.

1. Kontrollieren Sie die Maschine beim Ankuppeln grundsätzlich auf augenfällige Mängel. Beachten Sie hierbei das Kapitel "Verpflichtung des Bedieners", Seite 8.
2. Befestigen Sie die Kugelhülsen über den Ober- und die Unterlenkerbolzen in den Anlenkpunkten des Dreipunkt-Anbaurahmens.
3. Sichern Sie die Oberlenkerbolzen und Unterlenkerbolzen jeweils mit dem Klappstecker gegen unbeabsichtigtes Lösen. Hierzu siehe Kapitel "Dreipunkt-Anbaurahmen", ab Seite 51.
4. Verweisen Sie Personen aus dem Gefahrenbereich zwischen Traktor und Maschine, bevor Sie an die Maschine heranfahren.
5. Kuppeln Sie zunächst die Versorgungsleitungen mit dem Traktor, bevor Sie die Maschine mit dem Traktor kuppeln wie folgt:
 - 5.1 Fahren Sie den Traktor so an die Maschine heran, dass ein Freiraum (ca. 25 cm) zwischen Traktor und Maschine verbleibt.
 - 5.2 Sichern Sie den Traktor gegen unbeabsichtigtes Starten und unbeabsichtigtes Verrollen. Hierzu siehe Kapitel "Traktor gegen unbeabsichtigtes Starten und unbeabsichtigtes Verrollen", ab Seite 57.
 - 5.3 Kuppeln Sie die Hydraulikschlauch-Leitungen, hierzu siehe Kapitel "Hydraulikschlauch-Leitungen ankuppeln", ab Seite 50.
 - 5.4 Kuppeln Sie die Beleuchtungsanlage.
 - 5.5 Richten Sie die Unterlenkerhaken so aus, dass Sie mit den unteren Anlenkpunkten der Maschine fluchten.
6. Fahren Sie den Traktor nun weiter rückwärts an die Maschine heran, so dass die unteren Anlenkpunkte der Maschine die Unterlenkerhaken des Traktors aufnehmen.
7. Heben Sie die Dreipunkt-Hydraulik des Traktors soweit an, dass die Unterlenkerhaken die Kugelhülsen aufnehmen und automatisch verriegeln.
8. Kuppeln Sie den Oberlenker vom Traktorsitz aus über den Oberlenkerhaken mit dem oberen Anlenkpunkt des Dreipunkt-Anbaurahmens.
→ Der Oberlenkerhaken verriegelt automatisch.
9. Kontrollieren Sie durch eine Sichtkontrolle, ob Ober- und Unterlenkerhaken korrekt verriegelt sind, bevor Sie anfahren.

7.2 Maschine abkuppeln



Beim Abkuppeln der Maschine muss immer so viel Freiraum vor der Maschine verbleiben, dass Sie den Traktor beim erneuten Kuppeln wieder fluchtend an die Maschine heranfahren können.

1. Stellen Sie die Maschine auf Brettern zum Schutz der Zinken ab.
2. Kontrollieren Sie die Maschine beim Abkuppeln grundsätzlich auf augenfällige Mängel. Beachten Sie hierbei das Kapitel "Verpflichtung des Bedieners", Seite 8.
3. Kuppeln Sie die Maschine vom Traktor ab wie folgt:
 - 3.1 Entlasten Sie den Oberlenker.
 - 3.2 Entriegeln und entkuppeln Sie den Oberlenkerhaken vom Traktorsitz aus.
 - 3.3 Entlasten Sie die Unterlenker.
 - 3.4 Entriegeln und entkuppeln Sie die Unterlenkerhaken vom Traktorsitz aus.
 - 3.5 Ziehen Sie den Traktor ca. 25 cm vor.
→ Der entstehende Freiraum zwischen Traktor und Maschine ermöglicht einen besseren Zugang zum Abkuppeln der Versorgungsleitungen.
 - 3.6 Sichern Sie den Traktor gegen unbeabsichtigtes Starten und unbeabsichtigtes Verrollen, hierzu siehe Kapitel "Traktor gegen unbeabsichtigtes Starten und unbeabsichtigtes Verrollen", ab Seite 57.
 - 3.7 Kuppeln Sie die Hydraulikschlauch-Leitungen ab, hierzu siehe Kapitel "Hydraulikschlauch-Leitungen abkuppeln", ab Seite 50.
 - 3.8 Kuppeln Sie die Beleuchtungsanlage ab.

8 Einstellungen



WARNUNG

Gefahren durch Quetschen, Scheren, Schneiden, Abschneiden, Erfassen, Aufwickeln, Einziehen, Fangen und Stoß durch

- unbeabsichtigtes Absenken der über die Dreipunkt-Hydraulik des Traktors angehobenen Maschine.
- unbeabsichtigtes Absenken angehobener, ungesicherter Maschinenteile.
- unbeabsichtigtes Starten und unbeabsichtigtes Verrollen der Traktor-Maschine-Kombination.

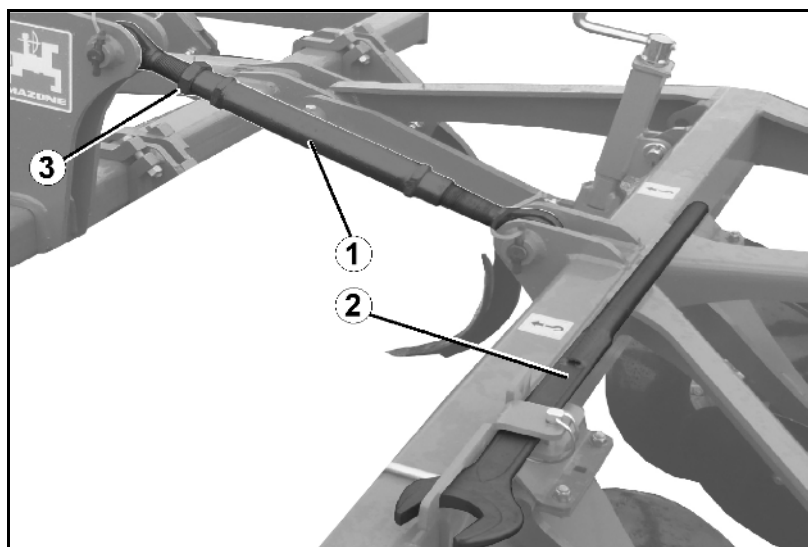
Sichern Sie Traktor und Maschine gegen unbeabsichtigtes Starten und unbeabsichtigtes Verrollen, bevor Sie Einstellungen an der Maschine vornehmen, hierzu siehe Seite 57.

8.1 Arbeitstiefe der Zinken



Mit der Einstellung der Arbeitstiefe der Zinken wird auch die Einebnungseinheit verstellt.

8.1.1 Mechanische Tiefeneinstellung



- (1) Spindel
- (2) Werkzeug zur Einstellung der Spindellänge (in Parkposition)
- (3) Kontermutter

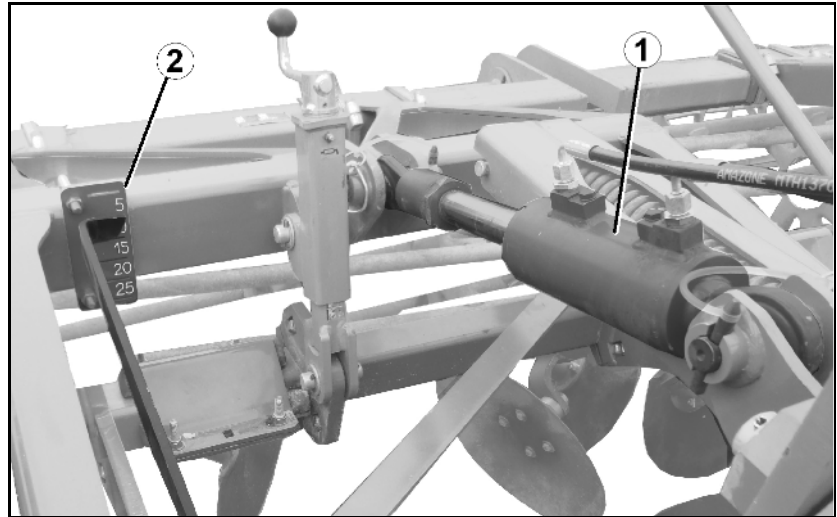
Die Arbeitstiefe der Zinken wird durch Verändern der Spindellänge mit dem Werkzeug eingestellt.

1. Kontermutter lösen.
2. Spindellänge einstellen.
 - o Spindel verkürzen → Arbeitstiefe erhöhen.
 - o Spindel verlängern → Arbeitstiefe verringern.
3. Kontermutter wieder festziehen.
4. Nach Gebrauch das Werkzeug wieder in Parkposition bringen und mit Klappstecker sichern.



Wenn sich die Spindel beim Anziehen der Kontermutter mitdrehen sollte, die Maschine ausheben und so die Spindel über die Walze belasten.

8.1.2 Hydraulische Tiefeneinstellung



- (1) Hydraulische Tiefeneinstellung
- (2) Skala mit Zeiger zur Anzeige der Arbeitstiefe



Die Werte der Skala geben nicht die eingestellte Arbeitstiefe in cm wieder.

Die Einstellung der Arbeitstiefe erfolgt über das Traktor-Steuergerät *grün*.

8.2 Arbeitstiefe der Einebnungseinheit



Hinterlässt die Einebnungseinheit Furchen hinter der Walze:

→ Arbeitstiefe der Einebnungseinheit zu groß.

Hinterlassen die Zinken Furchen hinter der Walze:

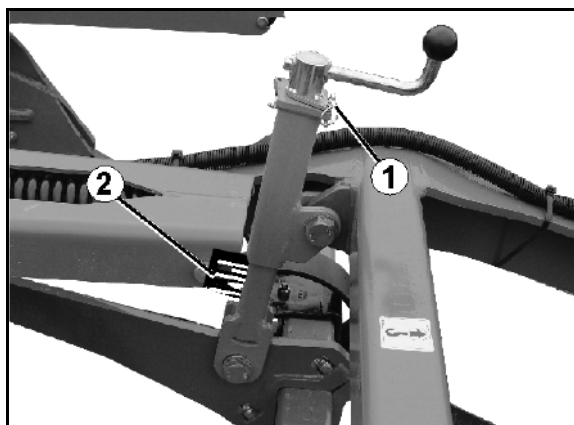
→ Arbeitstiefe der Einebnungseinheit zu klein.

8.2.1 Arbeitstiefe der Einebnungseinheit mechanisch einstellen

Ein Anpassen der Arbeitstiefe der Einebnungseinheit an die Arbeitstiefe der Zinken ist über die Kurbel möglich.

1. Klapstecker (1) ziehen.
2. Arbeitstiefe mit der Kurbel einstellen.
3. Einstellung mit Klapstecker sichern.

- Kurbel rechts herum drehen.
→ Arbeitstiefe kleiner.
- Kurbel links herum drehen.
→ Arbeitstiefe größer.



- Die Tiefeneinstellung an allen Einstelleinheiten in gleicher Weise durchführen.
- Zur Orientierung ist an den Einstelleinheiten eine Skala angebracht (2).

8.2.2 Arbeitstiefe der Einebnungseinheit hydraulisch einstellen

Die Einstellung der Arbeitstiefe der Einebnungseinheit wird hydraulisch in Arbeitsstellung über das Traktor-Steuergerät *natur* durchgeführt.

An der Maschine befindet sich eine Skala (0 – 8), die die eingestellte Tiefe anzeigt.

Die Werte der Skala geben nicht die Arbeitstiefe in cm wieder.



8.3 Abstreifer einstellen

Die Abstreifer sind werkseitig eingestellt. Um die Einstellung den Arbeitsbedingungen anzupassen:

1. Schraubverbindungen lösen.
2. Abstreifer im Langloch einstellen.
3. Schraubverbindung anziehen.



Keilringwalze:

Abstand zwischen Abstreifer und Zwischenring nicht kleiner 10 mm einstellen, sonst droht übermäßiger Verschleiß

Zahnpackerwalze:

Abstand zwischen Abstreifer und Welle zwischen von 0,5 bis 4 mm einstellen.



9 Transportfahrten



GEFAHR

- Beachten Sie bei Transportfahrten das Kapitel "Sicherheitshinweise für den Bediener", Seite 24.
- Fahrzeughalter und Fahrzeugführer sind für die Einhaltung der gesetzlichen Bestimmungen der StVO und StZVO verantwortlich!
- Die Funktionsfähigkeit der Beleuchtungsanlage prüfen!
- Beim Transport des Anbaugerätes darf die Beleuchtung des Traktors nicht verdeckt werden.
- Die Transportbreite von 3m darf nicht überschritten werden!
- Bei Straßenfahrt mit ausgehobenem Gerät müssen die Bedienungshebel am Traktor gegen Senken und Ausklappen verriegelt sein!



Cenius 3003 / 3503:

GEFAHR

Verletzungsgefahr bei Transportfahrten mit Überbreite.

- Äußere Randscheiben / Randzustreicher einschieben und sichern!
- Gänsefußschare / Flügelschare: Schare demontieren oder äußere Zinkenaufnahme soweit innen montieren, dass die zulässige Transportbreite eingehalten wird.



Cenius 3003 mit Gänsefußscharen oder Flügelscharen.

Die Maschine hat Überbreite. Für Fahrten auf öffentlichen Straßen kann eine Ausnahmegenehmigung beantragt werden. Siehe Beiblatt MG5496.

Heckstriegel (Option)



Verkehrssicherungsleiste montieren.

10 Einsatz der Maschine



GEFAHR!

- Beachten Sie beim Einsatz der Maschine das Kapitel "Sicherheitshinweise für den Bediener", Seite 21.
- Beachten Sie die Warnbildzeichen an der Maschine. Die Warnbildzeichen geben Ihnen wichtige Hinweise für den gefahrlosen Betrieb der Maschine. Die Beachtung dieser Hinweise dient Ihrer Sicherheit!

10.1 Umrüsten von Transport- in Arbeitsstellung

1. Maschine anheben.
2. Beide Randscheiben / Randzstreicher in Arbeitsstellung bringen.
3. Gegebenenfalls: Äußere Messer der Schneidringwalze montieren und äußere Flügelschare in Arbeitsstellung bringen.

10.2 Einsatz

Der Cenius ist in Schwimmstellung des Heck-Dreipunktanbaus einzusetzen. Die Tiefenführung erfolgt über die nachlaufende Walze.

Während des Feldeinsatzes wird das Gerät nur vor dem Vorgewende aufgehoben und danach wieder eingesetzt.

- Die Maschine ist an den Traktor angekuppelt.
- Die Arbeitstiefe der Zinken und der Einebnungseinheit ist eingestellt.
- Die Maschine befindet sich in Arbeitsstellung.



Rückwärtsfahren im eingesetzten Zustand ist zu vermeiden!



Das Gerät ist an den Hubarmspindeln und dem Oberlenker des Traktors so einzustellen, dass sich der Rahmen während des Arbeitsvorganges in der Längs und Querrichtung parallel zur Bodenoberfläche befindet!

10.3 Vorgewende

- Bei starken Kurvenfahrten das Gerät ausheben um Querbelastungen der Werkzeuge zu vermeiden!
- Das Einsetzen am Vorgewende erfolgt erst dann, wenn die Richtung des Gerätes mit der Arbeitsrichtung übereinstimmt!

11 Störungen

Störung	Abhilfe
Scheiben / Zinkenreihen setzen sich mit Pflanzenmaterial zu.	Maschine ausheben und neu einsetzen.
Aufschieben von Boden vor der Walze.	Maschine ausheben und neu einsetzen. Arbeitstiefe verringern.
Zusetzen der Packerwalze.	Abstreifer nachstellen.

12 Reinigen, Warten und Instandhalten



WARNUNG

Gefahren durch Quetschen, Scheren, Schneiden, Abschneiden, Erfassen, Aufwickeln, Einziehen, Fangen und Stoß durch

- **unbeabsichtigtes Absenken der über die Dreipunkt-Hydraulik des Traktors angehobenen Maschine.**
- **unbeabsichtigtes Absenken angehobener, ungesicherter Maschinenteile.**
- **unbeabsichtigtes Starten und unbeabsichtigtes Verrollen der Traktor-Maschine-Kombination.**

Sichern Sie Traktor und Maschine gegen unbeabsichtigtes Starten und unbeabsichtigtes Verrollen, bevor Sie an der Maschine Arbeiten zum Reinigen, Warten oder Instandhalten ausführen, hierzu siehe Seite 57.



GEFAHR!

- **Beachten Sie bei Reinigen, Warten und Instandhalten das Kapitel „Sicherheitshinweise für den Bediener“ Seite 26,**
- **Bei Wartungsarbeiten am ausgehobenen Gerät sind stets geeignete Abstützelemente zu verwenden.**
- **Beleuchtungsanlage auf Funktionsfähigkeit überprüfen!**



- Bei Instandsetzungsarbeiten mit anschließender Farbgebung sind die Produktgrafiken und Hinweisschilder zu erneuern!
- Verschlossene und beschädigte Teile sind auszutauschen. Es sind nur Originalersatzteile zu verwenden!
- Alle gekennzeichneten Schmierstellen sind entsprechend Schmierplan (Seite 71) zu schmieren bzw. Gleit- und Gelenkstellen entsprechend zu fetten!
- Nach Arbeitseinsatz sind die Werkzeuge zu reinigen!

12.1 Reinigung



- Überwachen Sie Brems-, Luft- und Hydraulikschlauch-Leitungen besonders sorgfältig!
- Behandeln Sie Brems-, Luft- und Hydraulikschlauch-Leitungen niemals mit Benzin, Benzol, Petroleum oder Mineralölen.
- Schmieren Sie die Maschine nach der Reinigung ab, insbesondere nach der Reinigung mit einem Hochdruckreiniger / Dampfstrahler oder fettlöslichen Mitteln.
- Beachten Sie die gesetzlichen Vorschriften für die Handhabung und Beseitigung von Reinigungsmitteln.

Reinigung mit Hochdruckreiniger / Dampfstrahler



- Beachten Sie unbedingt die folgenden Punkte, wenn Sie zur Reinigung einen Hochdruckreiniger / Dampfstrahler einsetzen:
 - Reinigen Sie keine elektrischen Bauteile.
 - Reinigen Sie keine verchromten Bauteile.
 - Richten Sie den Reinigungsstrahl der Reinigungsdüse vom Hochdruckreiniger / Dampfstrahler niemals direkt auf Schmierstellen, Lager, Typenschild, Warnbildzeichen und Klebefolien.
 - Halten Sie immer einen Mindest-Düsen-Abstand von 300 mm zwischen der Hochdruckreiniger- bzw. Dampfstrahler-Reinigungsdüse und Maschine ein.
 - Der eingestellte Druck von Hochdruckreiniger / Dampfstrahler darf 120 bar nicht überschreiten.
 - Beachten Sie die Sicherheits-Bestimmungen beim Umgang mit Hochdruckreinigern.

12.2 Schmiervorschrift

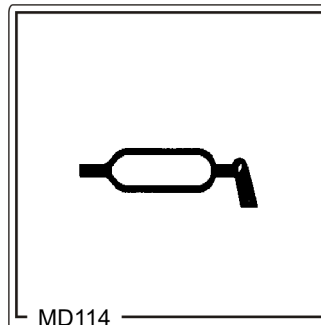


Alle Schmiernippel abschmieren (Dichtungen sauber halten).

Die Maschine in den angegebenen Abständen abschmieren / fetten.

Die Schmierstellen an der Maschine sind mit der Folie gekennzeichnet.

Schmierstellen und Fettpresse vor dem Abschmieren sorgfältig reinigen, damit keine Schmutz in die Lager hineingepresst wird. Das verschmutzte Fett in den Lagern vollständig herauspressen und gegen neues ersetzen!



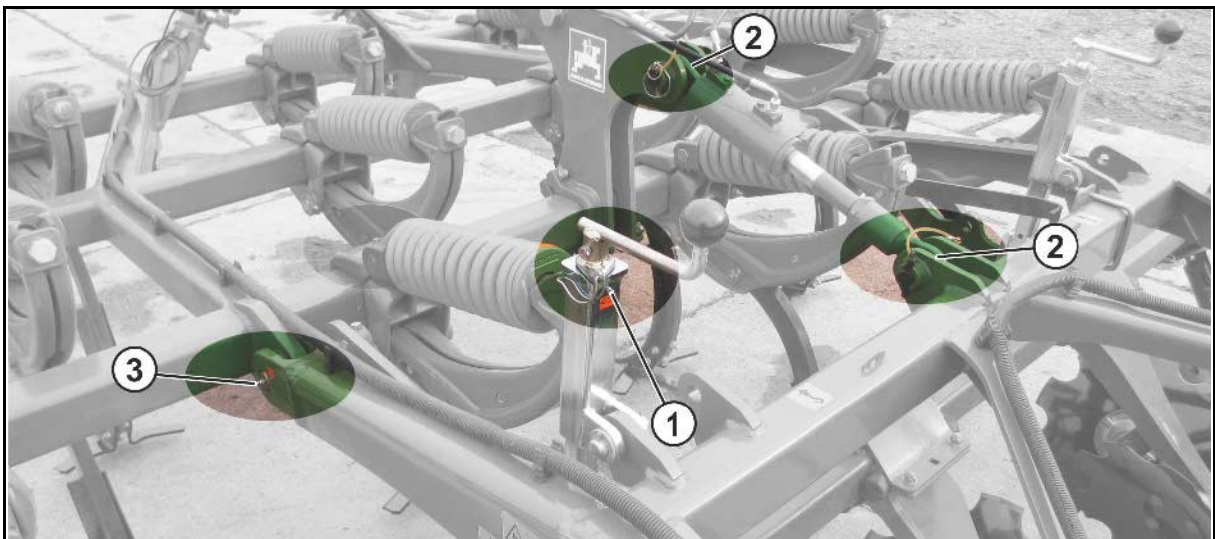
Schmierstoffe

Verwenden Sie für Abschmierarbeiten ein Lithium-Verseiftes-Mehrzweck-Fett mit EP-Zusätzen:

Firma	Schmierstoff-Bezeichnung	
	Normale Einsatz-Bedingungen	Extreme Einsatz-Bedingungen
ARAL	Aralub HL 2	Aralub HLP 2
FINA	Marson L2	Marson EPL-2
ESSO	Beacon 2	Beacon EP 2
SHELL	Retinax A	Tetinax AM

Schmierplan

	Bezeichnung	Anzahl	Schmierintervall [h]
1	Spindel /Hydraulikzylinder Zinkentiefe	1 / 2	50
2	Kurbel	2 / 4	50
3	Heckschwinge	2 / 4	50



12.3 Wartungsplan – Übersicht



- Führen Sie die Wartungs-Intervalle nach der zuerst erreichten Frist durch.
- Vorrang haben die Zeitabstände, Laufleistungen oder Wartungs-Intervalle der eventuell mitgelieferten Fremd-Dokumentation.

Nach der ersten Belastungsfahrt

Bauteil	Wartungsarbeit	siehe Seite	Werkstattarbeit
Zinkenbindung	• Kontrolle der Verschraubung	75	
Hydraulik-Anlage	• Kontrolle auf Mängel • Dichtigkeit prüfen	76	X

Wöchentlich / alle 50 Betriebsstunden

Bauteil	Wartungsarbeit	siehe Seite	Werkstattarbeit
Hydraulik-Anlage	• Kontrolle auf Mängel	76	X
Zinkenbindung	• Kontrolle der Verschraubung	75	
Walzenanbindung	• Kontrolle der Verschraubung	75	
Scheibenträgeranbindung	• Kontrolle der Verschraubung	75	
Abstreifer an Walze	• Kontrolle des Abstandes	65	

Bei Bedarf

Bauteil	Wartungsarbeit	siehe Seite	Werkstattarbeit
Schare	• Austausch	74	
Zinken	• Austausch	73	
Scheibe XL041	• Verschleißkontrolle - Austauschen bei Mindestdurchmesser 360mm	74	X
Scheibensegmente	• Austausch	74	X
Unterlenker-Bolzen	• Austausch	78	

12.4 Scharwechsel und Zinkenwechsel



VORSICHT

- Zinken und Schare können auf dem Feld ausgetauscht werden. Hierbei die Maschine nur leicht anheben um die Verletzungsgefahr durch ein ungewolltes Absenken der Maschine zu minimieren.
- Bei festem Untergrund darf die Maschine nicht auf den Scharen abgestellt werden.



VORSICHT

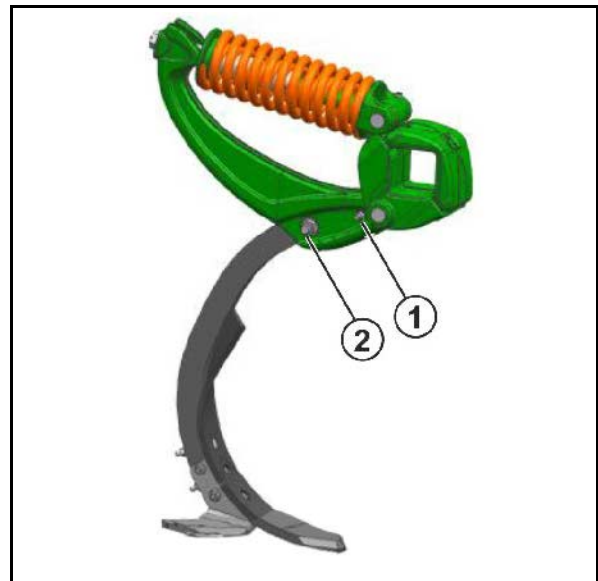
Verletzungsgefahr durch scharfen Grat!

- **Besondere Vorsicht beim Scharwechsel!**
- **Mitdrehen der Schrauben im Vierkant vermeiden.**
- **Unbedingt Schutzbrille und Handschuhe verwenden!**

12.4.1 Zinkenwechsel

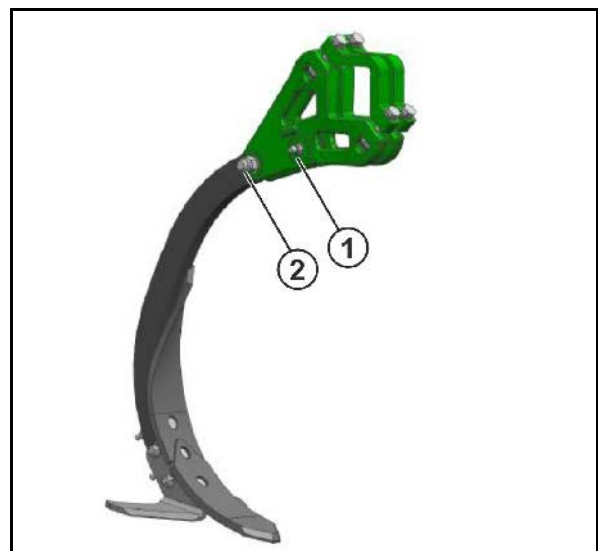
Cenius Super

- | | |
|----------------------------|---------------|
| (1) Abscherschraube: | M12 x 80 12.9 |
| Anzugsmoment der Schraube: | 145 Nm. |
| (2) Befestigungsschraube: | M20: |
| Anzugsmoment der Schraube: | 410 Nm |



Cenius Special

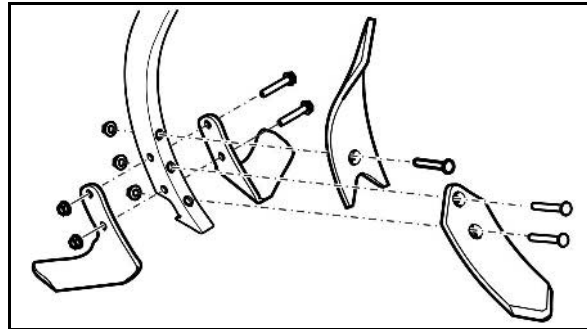
- | | |
|----------------------------|--------------|
| (1) Abscherschraube: | M12 x 90 8.8 |
| Anzugsmoment der Schraube: | 86 Nm |
| (2) Befestigungsschraube: | M20 |
| Anzugsmoment der Schraube: | 210 Nm |



12.4.2 Scharwechsel

Beim Scharwechsel beachten:

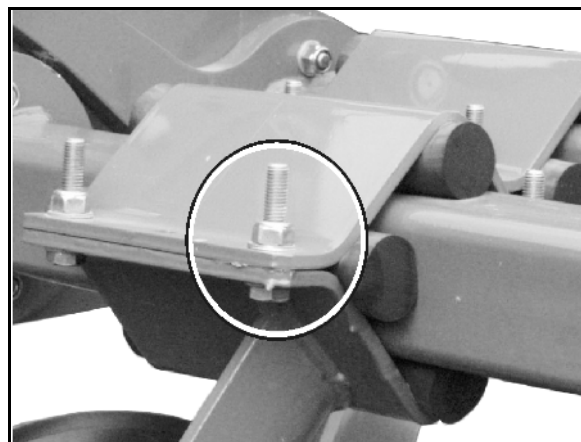
- Schrauben-Anzugsmoment: 145 Nm
- Nach 5 Stunden Einsatz die Schraubverbindung auf festen Sitz kontrollieren.



12.5 Montage und Demontage der Scheibensegmente (Werkstattarbeit)



- Bei Demontage von gefederten Elementen (Scheibensegmenten) Vorspannung beachten! Geeignete Vorrichtungen verwenden!
- Zur Montage und Demontage der Scheibensegmente zusätzlich längere Schrauben als Hilfswerkzeug verwenden!



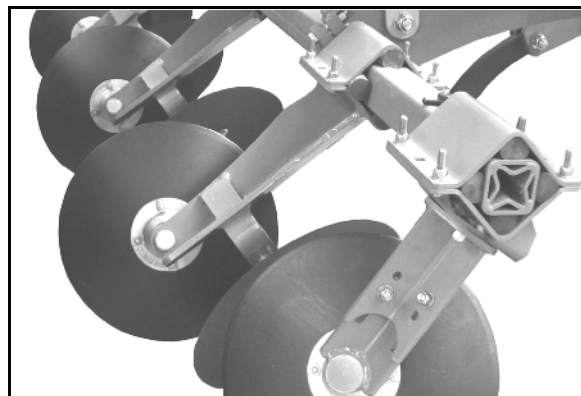
12.6 Scheiben austauschen (Werkstattarbeit)

Mindestscheibendurchmesser: 360 mm.

Das Austauschen der Scheiben erfolgt

- angehobener Maschine, Vorgewendstellung
- angehobenen Scheiben,
- gegen unbeabsichtigtes Absenken gesicherter Maschine.

Zum Austausch der Scheiben vier Verschraubungen lösen und nachher wieder anziehen.



12.7 Zinkenbindung

Verschraubung auf festen Sitz kontrollieren.

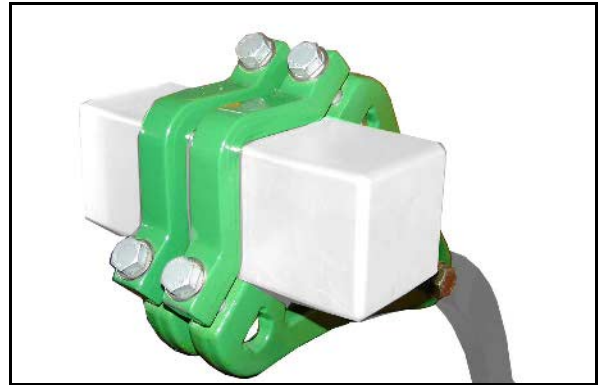
Cenius Super

Erforderliches Anzugsmoment: 410 Nm.



Cenius Special

Erforderliches Anzugsmoment: 210 Nm.



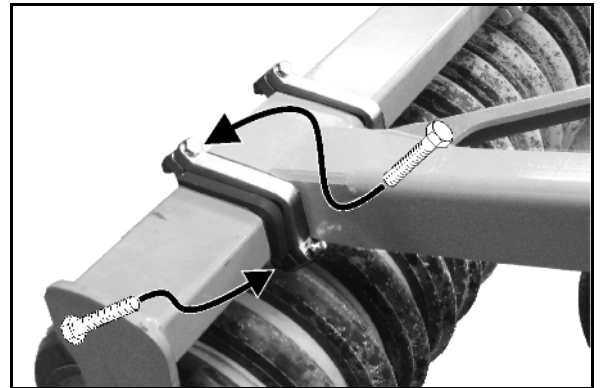
12.8 Walzenanbindung

Verschraubung auf festen Sitz kontrollieren.

Erforderliches Anzugsmoment: 210 Nm



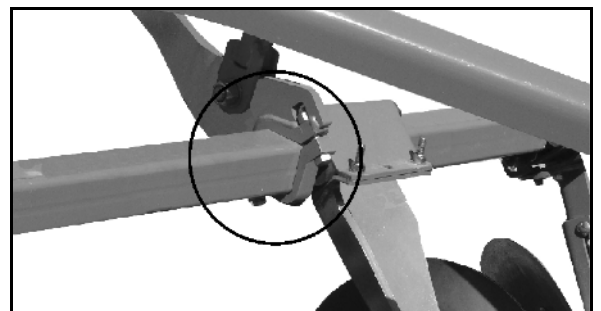
Für eine korrekte Walzenanbindung müssen die Klemmbügel und deren Verschraubungen entsprechend der Abbildung montiert sein.



12.9 Scheibenträgeranbindung

Verschraubung auf festen Sitz kontrollieren.

Erforderliches Anzugsmoment: 210 Nm



12.10 Hydraulik-Anlage (Werkstattarbeit)



WARNUNG

Infektionsgefahr durch in den Körper eindringendes, unter hohem Druck stehendes Hydrauliköl der Hydraulik-Anlage!

- Nur eine Fachwerkstatt darf Arbeiten an der Hydraulik-Anlage durchführen!
- Machen Sie die Hydraulik-Anlage drucklos, bevor Sie mit den Arbeiten an der Hydraulik-Anlage beginnen!
- Verwenden Sie unbedingt geeignete Hilfsmittel bei der Suche nach Leckstellen!
- Versuchen Sie niemals, undichte Hydraulikschlauch-Leitungen mit der Hand oder den Fingern abzudichten.

Unter hohem Druck austretende Flüssigkeit (Hydrauliköl) kann durch die Haut in den Körper eindringen und verursacht schwere Verletzungen!

Suchen Sie bei Verletzungen durch Hydrauliköl sofort einen Arzt auf! Infektionsgefahr!

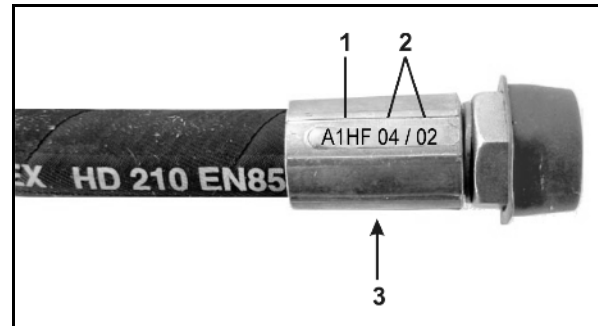


- Achten Sie beim Anschließen der Hydraulikschlauch-Leitungen an die Zugmaschinen-Hydraulik darauf, dass die Hydraulik sowohl zugmaschinen- als auch anhängerseitig drucklos ist!
- Achten Sie auf korrekten Anschluss der Hydraulikschlauch-Leitungen.
- Überprüfen Sie regelmäßig alle Hydraulikschlauch-Leitungen und Kupplungen auf Beschädigungen und Verunreinigungen.
- Lassen Sie Hydraulikschlauch-Leitungen mindestens einmal jährlich durch einen Sachkundigen auf ihren arbeitssicheren Zustand prüfen!
- Tauschen Sie Hydraulikschlauch-Leitungen bei Beschädigungen und Alterung aus! Verwenden Sie nur AMAZONE Original-Hydraulikschlauch-Leitungen!
- Die Verwendungsdauer der Hydraulikschlauch-Leitungen sollte sechs Jahre nicht überschreiten, einschließlich einer eventuellen Lagerzeit von höchstens zwei Jahren. Auch bei sachgemäßer Lagerung und zulässiger Beanspruchung unterliegen Schläuche und Schlauchverbindungen einer natürlichen Alterung, dadurch ist ihre Lagerzeit und Verwendungsdauer begrenzt. Abweichend hiervon kann die Verwendungsdauer entsprechend den Erfahrungswerten, insbesondere unter Berücksichtigung des Gefährdungspotentials, festgelegt werden. Für Schläuche und Schlauchleitungen aus Thermoplasten können andere Richtwerte maßgebend sein.
- Entsorgen Sie Altöl vorschriftsmäßig. Sprechen Sie bei Entsorgungs-Problemen mit Ihrem Öl-Lieferanten!
- Bewahren Sie Hydrauliköl sicher vor Kindern auf!
- Achten Sie darauf, dass kein Hydrauliköl ins Erdreich oder Wasser gelangt!

12.10.1 Kennzeichnung von Hydraulikschlauch-Leitungen

Die Armatur-Kennzeichnung liefert folgende Informationen:

- (1) Kennzeichen des Herstellers der Hydraulikschlauch-Leitung (A1HF)
- (2) Herstelldatum der Hydraulikschlauch-Leitung (04 / 02 = Jahr / Monat = Februar 2004)
- (3) Maximal zulässiger Betriebsdruck (210 BAR).



12.10.2 Wartungs-Intervalle

Nach den ersten 10 Betriebsstunden und in Folge alle 50 Betriebsstunden

1. Prüfen Sie alle Bauteile der Hydraulik-Anlage auf Dichtigkeit.
2. Ziehen Sie gegebenenfalls Verschraubungen nach.

Vor jeder Inbetriebnahme

1. Kontrollieren Sie Hydraulikschlauch-Leitungen auf augenfällige Mängel.
2. Beheben Sie Scheuerstellen an Hydraulikschlauch-Leitungen und Rohren.
3. Tauschen Sie verschlissene oder beschädigte Hydraulikschlauch-Leitungen sofort aus.

12.10.3 Inspektions-Kriterien für Hydraulikschlauch-Leitungen



Beachten Sie die folgenden Inspektionskriterien zu Ihrer eigenen Sicherheit!

Ersetzen Sie Hydraulikschlauch-Leitungen, wenn Sie bei der Inspektion folgende Inspektions-Kriterien feststellen:

- Beschädigungen der Außenschicht bis zur Einlage (z.B. Scheuerstellen, Schnitte, Risse).
- Versprödung der Außenschicht (Rissbildung des Schlauchmaterials).
- Verformungen, die der natürlichen Form des Schlauchs oder der Schlauch-Leitung nicht entsprechen. Sowohl im drucklosen als auch im druckbeaufschlagten Zustand oder bei Biegung (z.B. Schichtentrennung, Blasenbildung, Quetschstellen, Knickstellen).
- Undichte Stellen.
- Beschädigung oder Deformation der Schlaucharmatur (Dichtfunktion beeinträchtigt); geringe Oberflächenschäden sind kein Grund zum Austausch.
- Herauswandern des Schlauchs aus der Armatur.
- Korrosion der Armatur, die die Funktion und Festigkeit mindern.

- Anforderungen an den Einbau nicht beachtet.
- Die Verwendungsdauer von 6 Jahren ist überschritten.
Entscheidend ist das Herstellungsdatum der Hydraulikschlauch-Leitung auf der Armatur plus 6 Jahre. Beträgt das auf der Armatur angegebene Herstellungsdatum "2004", endet die Verwendungsdauer im Februar 2010. Hierzu siehe "Kennzeichnung von Hydraulikschlauch-Leitungen".

12.10.4 Ein- und Ausbau von Hydraulikschlauch-Leitungen



Beachten Sie beim Ein- und Ausbau von Hydraulikschlauch-Leitungen unbedingt die folgenden Hinweise:

- Verwenden Sie nur AMAZONE Original-Hydraulikschlauch-Leitungen!
- Achten Sie grundsätzlich auf Sauberkeit.
- Sie müssen Hydraulikschlauch-Leitungen grundsätzlich so einbauen, dass in allen Betriebszuständen
 - eine Zugbeanspruchung entfällt, ausgenommen durch Eigengewicht.
 - bei kurzen Längen eine Stauchbelastung entfällt.
 - äußere mechanische Einwirkungen auf die Hydraulikschlauch-Leitungen vermieden werden.
Verhindern Sie das Scheuern der Schläuche an Bauteilen oder untereinander durch zweckmäßige Anordnung und Befestigung. Sichern Sie Hydraulikschlauch-Leitungen gegebenenfalls durch Schutzüberzüge. Decken Sie scharfkantige Bauteile ab.
 - die zulässigen Biegeradien nicht unterschritten werden.
- Bei Anschluss einer Hydraulikschlauch-Leitung an sich bewegende Teile muss die Schlauchlänge so bemessen sein, dass in dem gesamten Bewegungsbereich der kleinste zulässige Biegeradius nicht unterschritten und/oder die Hydraulikschlauch-Leitung zusätzlich nicht auf Zug beansprucht wird.
- Befestigen Sie die Hydraulikschlauch-Leitungen an den vorgegebenen Befestigungspunkten. Vermeiden Sie dort Schlauchhalterungen, wo sie die natürliche Bewegung und Längenänderung des Schlauchs behindern.
- Verboten ist das Überlackieren von den Hydraulikschlauch-Leitungen!

12.11 Unterlenkerbolzen



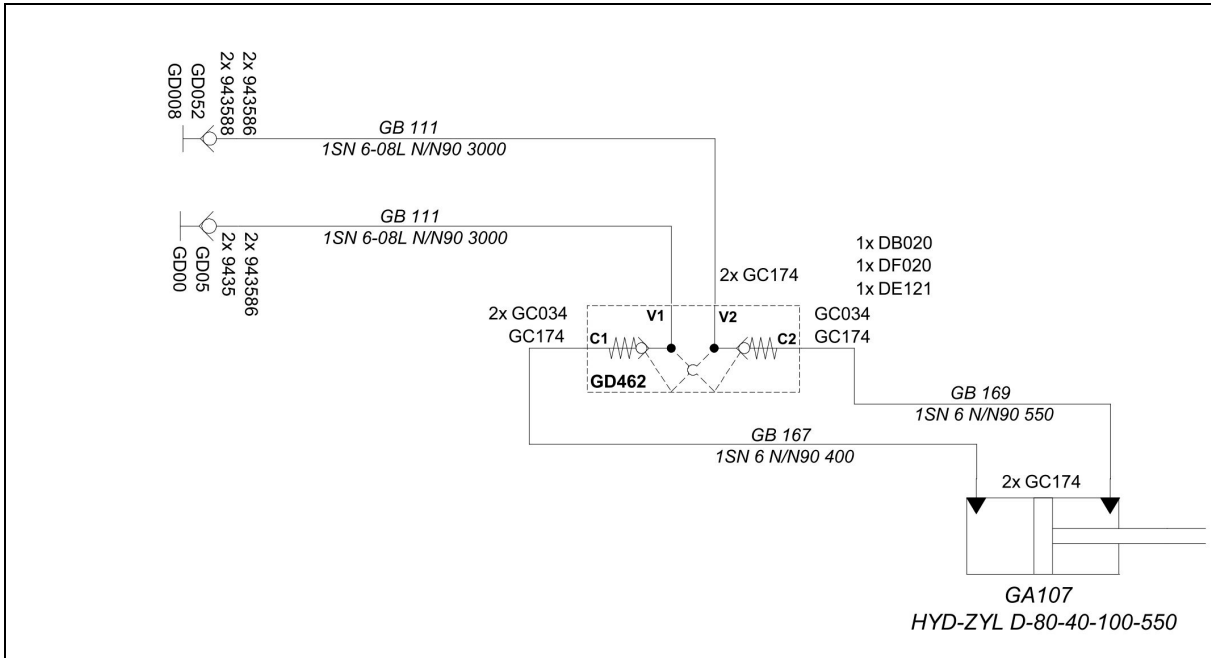
WARNUNG

Gefahren durch Quetschen, Erfassen, Fangen und Stoß entstehen für Personen, wenn sich die Maschine unbeabsichtigt vom Traktor löst!

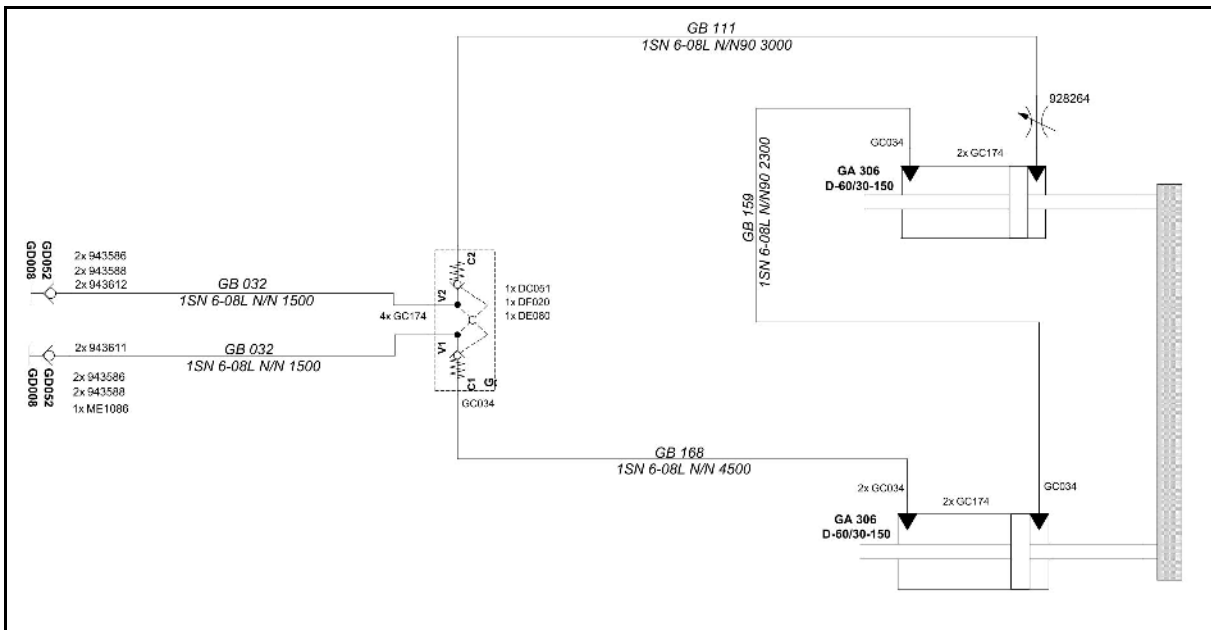
Kontrollieren Sie Unterlenkerbolzen bei jedem Kuppeln der Maschine auf augenfällige Mängel. Tauschen Sie Unterlenkerbolzen bei deutlichen Verschleißerscheinungen aus.

13 Hydraulikplan

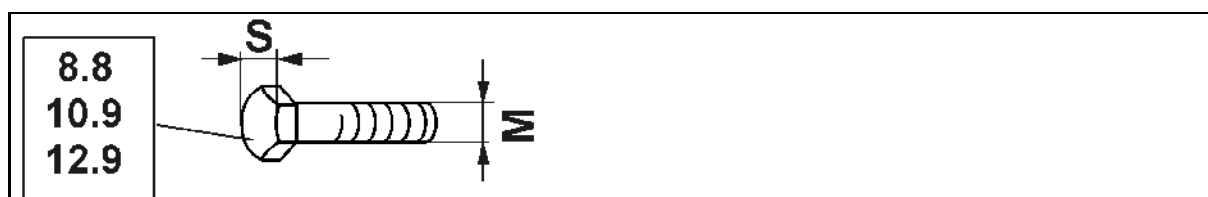
Tiefeneinstellung (Zinken)



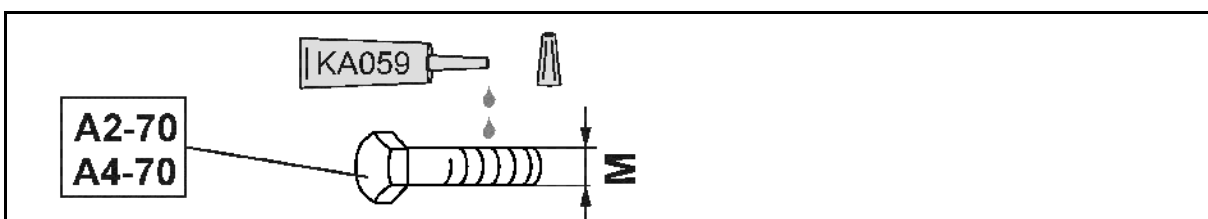
Tiefeneinstellung (Einebnung)



13.1 Schrauben-Anzugsmomente



M	S	Nm		
		8.8	10.9	12.9
M 8	13	25	35	41
M 8x1		27	38	41
M 10	16 (17)	49	69	83
M 10x1		52	73	88
M 12	18 (19)	86	120	145
M 12x1,5		90	125	150
M 14	22	135	190	230
M 14x1,5		150	210	250
M 16	24	210	300	355
M 16x1,5		225	315	380
M 18	27	290	405	485
M 18x1,5		325	460	550
M 20	30	410	580	690
M 20x1,5		460	640	770
M 22	32	550	780	930
M 22x1,5		610	860	1050
M 24	36	710	1000	1200
M 24x2		780	1100	1300
M 27	41	1050	1500	1800
M 27x2		1150	1600	1950
M 30	46	1450	2000	2400
M 30x2		1600	2250	2700



M	M4	M5	M6	M8	M10	M12	M14	M16	M18	M20	M22	M24
Nm	2,3	4,6	7,9	19,3	39	66	106	162	232	326	247	314



Beschichtete Schrauben haben abweichende Anzugsmomente.

Beachten Sie spezielle Angaben für Anzugsmomente im Kapitel Wartung.

