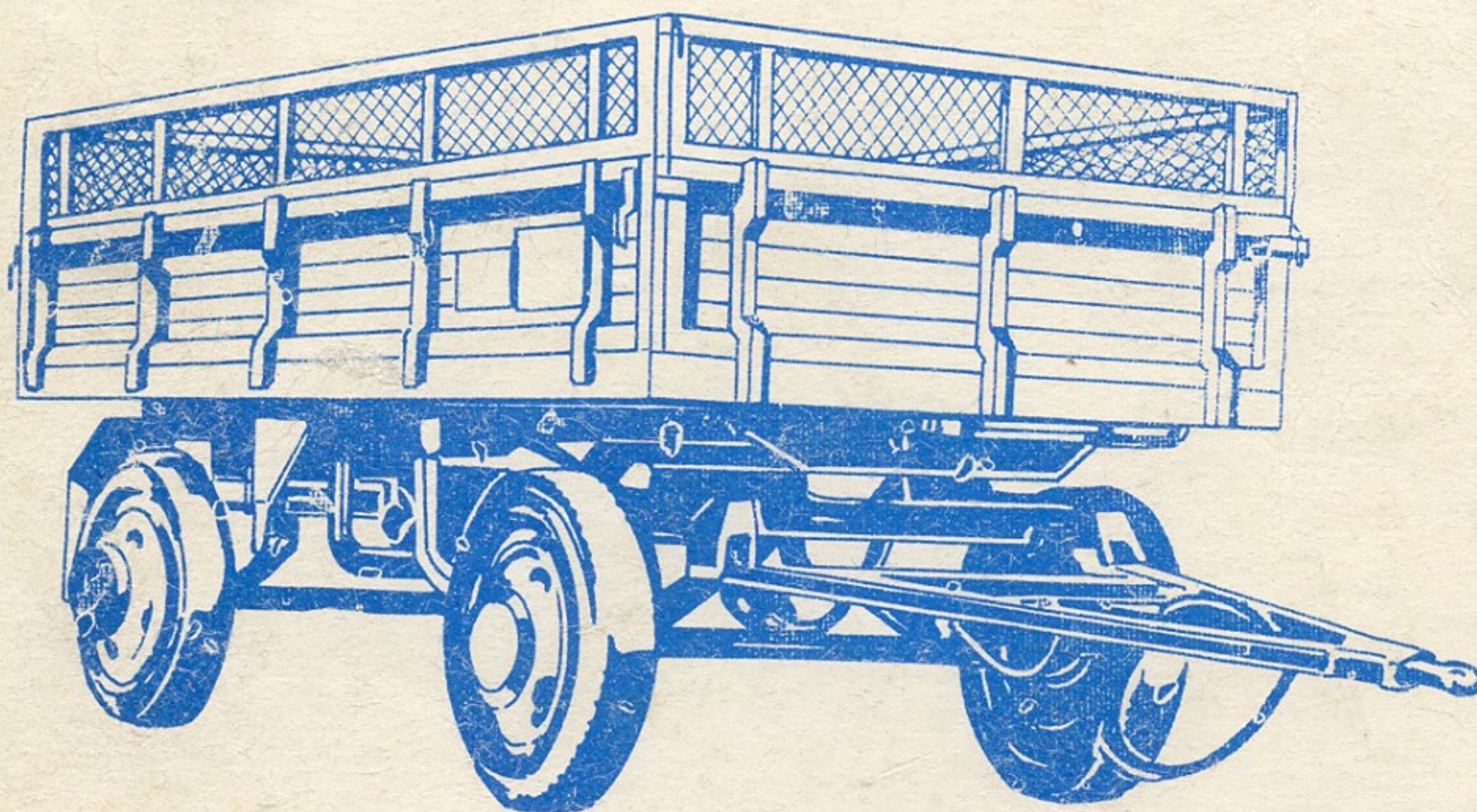


0020300

MBP-6,5R

BILLENŐSZEKRENYES PÓTKOCSI



MBP 6,5 R

BILLENŐSZEKRENYES PÓTKOCSI

ÁTDOLGOZOTT KIADÁS

ÁBRÁS ALKATRÉSZKATALÓGUSA



NYÍREGYHÁZI MEZŐGÉP

Ez az ábrás alkatrész-katalógus gyártási számu
MBP-6,5R típusu billenőszekrényes mezőgazdasági pótkocsihoz tartozik.

Az ábrás alkatrész-katalógus a gépkezelő részére a gép tartozékládájá-
ba helyezendő.

Az adatok a gép üzemeltetője részére tájékoztató jellegűek, ezek műsza-
ki okmányban nem használhatók fel.

Az ábrás alkatrész-katalógus ábráit és szövegét - MGI kivételével - min-
den más vállalat vagy személy csak a gyártó engedélyével használhatja
fel.

A változtatás jogát a gyártó vállalat fenntartja.

Összeállította: Mezőgazdasági Gépkísérleti Intézet, Gödöllő

ELŐSZÓ

Az ábrás alkatrész-katalógus az MBP-6,5R típusu billenőszekrényes mérőgazdasági pótkocsi tartozéka.

Tartalmazza a gép valamennyi szerkezeti egységének rendszerezett összeállítását, melynek segítségével a rendeltetésszerű üzemeltetés során pótlásra szoruló alkatrészek azonosítása és megrendelése könnyen elvégezhető.

Az ábrás alkatrész-katalógus a belső címlapon feltüntetett gyártási számú (alváz-számú) gépre érvényes. A gyártás közben beálló változásokról a gyártómű a forgalmazót rendszeresen tájékoztatja. A gyártómű fenntartja jogát arra nézve, hogy a korábban gyártott gépekhez a megrendelt rajzszámtól eltérő rajzszámú, de csereszabatos alkatrészt szállítson.

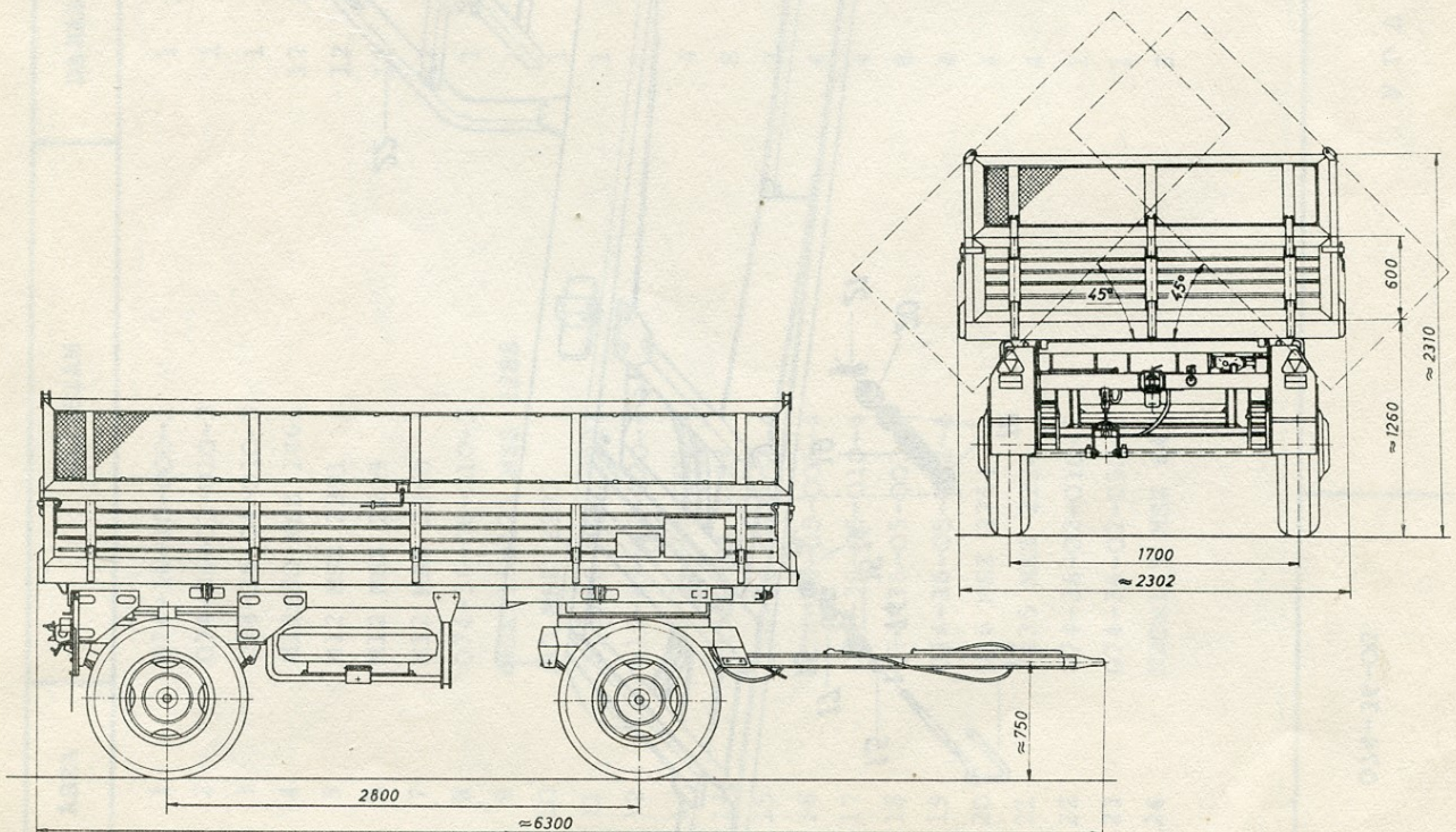
Az alkatrész-katalógus összeállításánál az alábbi szempontokat követtük:

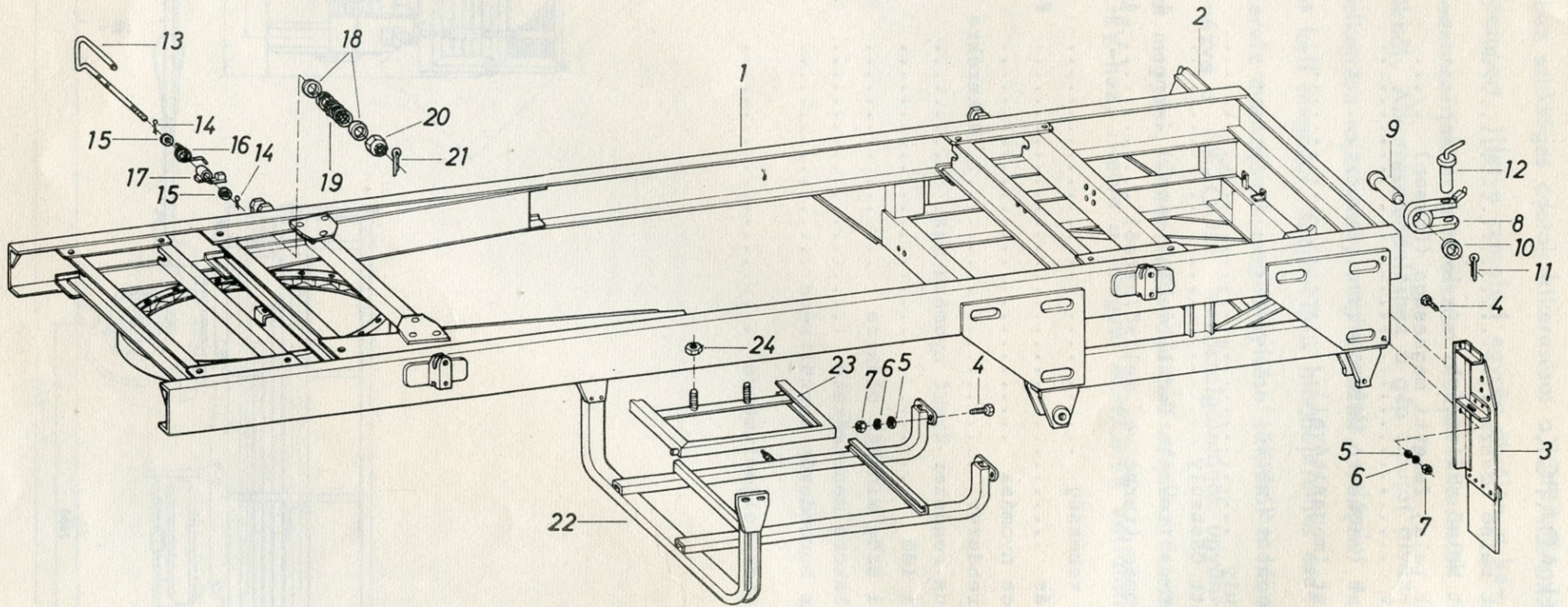
- A táblák (a tartalomjegyzékben feltüntetett sorrendnek megfelelően) az alkatrészeket robbantott ábrás kivitelben, a fejlécen feltüntetett rajzszámú és megnevezésű gyártmány főcsoportot, vagy szerelési egységet bontásban tartalmazzák.
- Az oldhatatlan kötéssel egymáshoz erősített alkatrészek egy tételként szerepelnek. (Pl. 1. tábla, 1. ábra Alváz hegesztett.)
- Egy táblán belül, több helyen beépített azonos alkatrészt (kereskedelmi áru) helyzetétől függetlenül egyszer ábrázoltuk, de a teljes darabszámot feltüntettük.
- Az ábrajegyzékben ábraszám nélkül feltüntetett tétel szerelt egységet jelöl.
- A táblákhoz tartozó alkatrészjegyzék az ábrán feltüntetett tétel számot, az alkatrész rajzszámát, illetve szabványos megjelölését egy főcsoporthoz, illetve egy szerelt egységhez szükséges alkatrészek darabszámát és megnevezését tartalmazza.
- A darabszám rovatban szereplő "Sz.sz." rövidítés szükség szerinti mennyiséget jelöl.

Alkatrész-rendeléshez szükséges adatok kikeresése: a tartalomjegyzékben szereplő főcsoport, illetve szerelési egység ábráján a keresett alkatrészt beazonosítjuk és a tételszám alapján kikereszük az alkatrészjegyzékből. Alkatrészrendeléshez a gép típusát alvázsámát és a kért alkatrész rajzsámát, megnevezését, valamint a kívánt darabszámot kell megadni. Garanciális hibabejelentés esetén is kérjük a szerviz munkájának megkönnyítése céljából a hibásodott alkatrésze nézve a MEZŐGÉP Vevőszolgálatának ugyanazeket az adatokat megadni. Garanciális időn túli pótalkatrész-megrendeléssel a MEGÉV-hez, illetve a megyei AGROKER Vállalatokhoz kell fordulni.

MŰSZAKI ADATOK

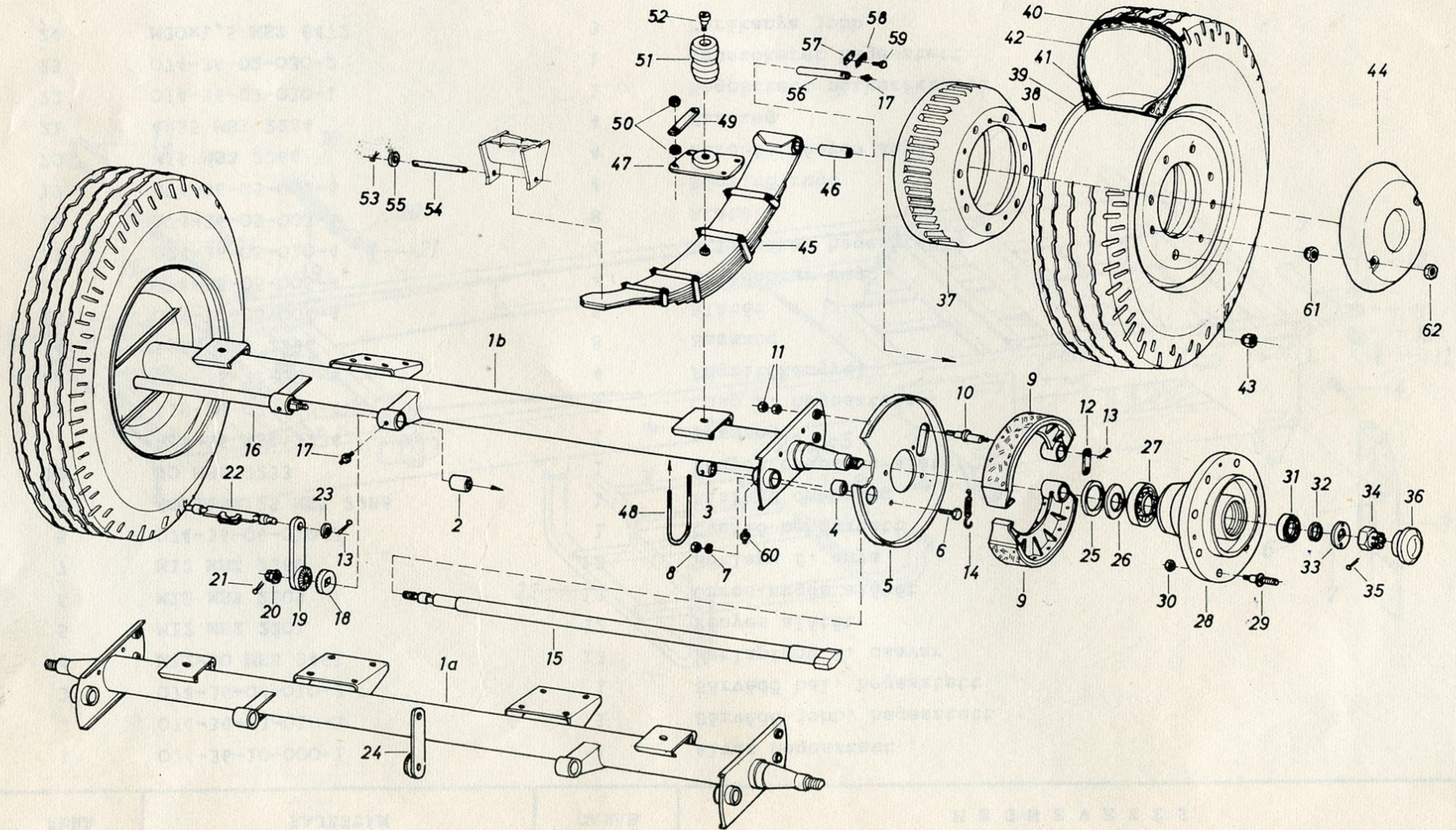
Rakfelület belső hossza	4220 mm
Rakfelület belső szélessége	2120 mm
Rakfelület talaj feletti magassága (üresen)	1250 mm
Rakfelület	8,95 m ²
Raktérfogat (magasító nélkül)	5,4 m ³
Raktérfogat (magasítóval)	9,8 m ³
Önsúly (magasító nélkül)	2550 kp
Hasznos súly	6500 kp
Megengedett összsúly	9050 kp
Tengelynyomás (terheletlenül, mellső/hátsó)	1280/1270 kp
Tengelynyomás (terhelve, mellső/hátsó)	4550/4500 kp
Vontatási sebesség	25 km/h
Kormányozás	forgózsámolyos
Gumiabroncs nyomása	6,75 kp/cm ²
Üzemi fékrendszer	4 kerékre ható légfék
Hidraulikus rendszer üzemi nyomása max.	125 kp/cm ²
Billentési idő	1 perc
Billentési szög mindkét oldalra	kb. 45°
Gyorscsatlakozó menetmérete	M20x1,5
Elektromos berendezés feszültsége	12 V
Vontató motor teljesítménye	45-50 LE





ÁBRA	RAJZSZÁM	DARAB	M E G N E V E Z É S
1	074-36-10-000-1	1	Alváz hegesztett
2	074-36-03-010-3	1	Sárvédő jobb, hegesztett
3	074-36-04-010-3	1	Sárvédő bal, hegesztett
4	M12x30 MSZ 2461	12	Hatlapfejü f. csavar
5	M12 MSZ 2201	12	Fényes alátét
6	M12 MSZ 2209	12	Orros rugós alátét
7	M12 MSZ 2260	12	Hatlapu f. anya
8	074-36-06-010-3	1	Csukló hegesztett
9	40x115x125 MSZ 2288	1	Kisfejü csapszeg
10	40 MSZ 2233	1	Fényes csapszeg-alátét
11	6,3x55 MSZ 2224	1	Sasszeg
12	619-89-02-020-4	1	Csap I. hegesztett
13	098-36-21-001-4	4	Rögzítőhengyel
14	5x30 MSZ 2224	8	Sasszeg
15	074-36-05-004-4	8	Alátét
16	074-36-05-005-4	4	Billenőkar rugó
17	074-36-05-010-4	4	Billenőkar hegesztett
18	074-36-05-003-4	8	Alátét
19	074-36-05-002-4	4	Rögzítő rugó
20	M16 MSZ 2264	4	Koronás fényes anya
21	4x35 MSZ 2224	4	Sasszeg
22	074-36-02-010-1	1	Hegesztett pótkeréktartó
23	074-36-02-030-2	1	Csuszókeret hegesztett
24	M20x1,5 MSZ 6472	3	Kerékanya jobb

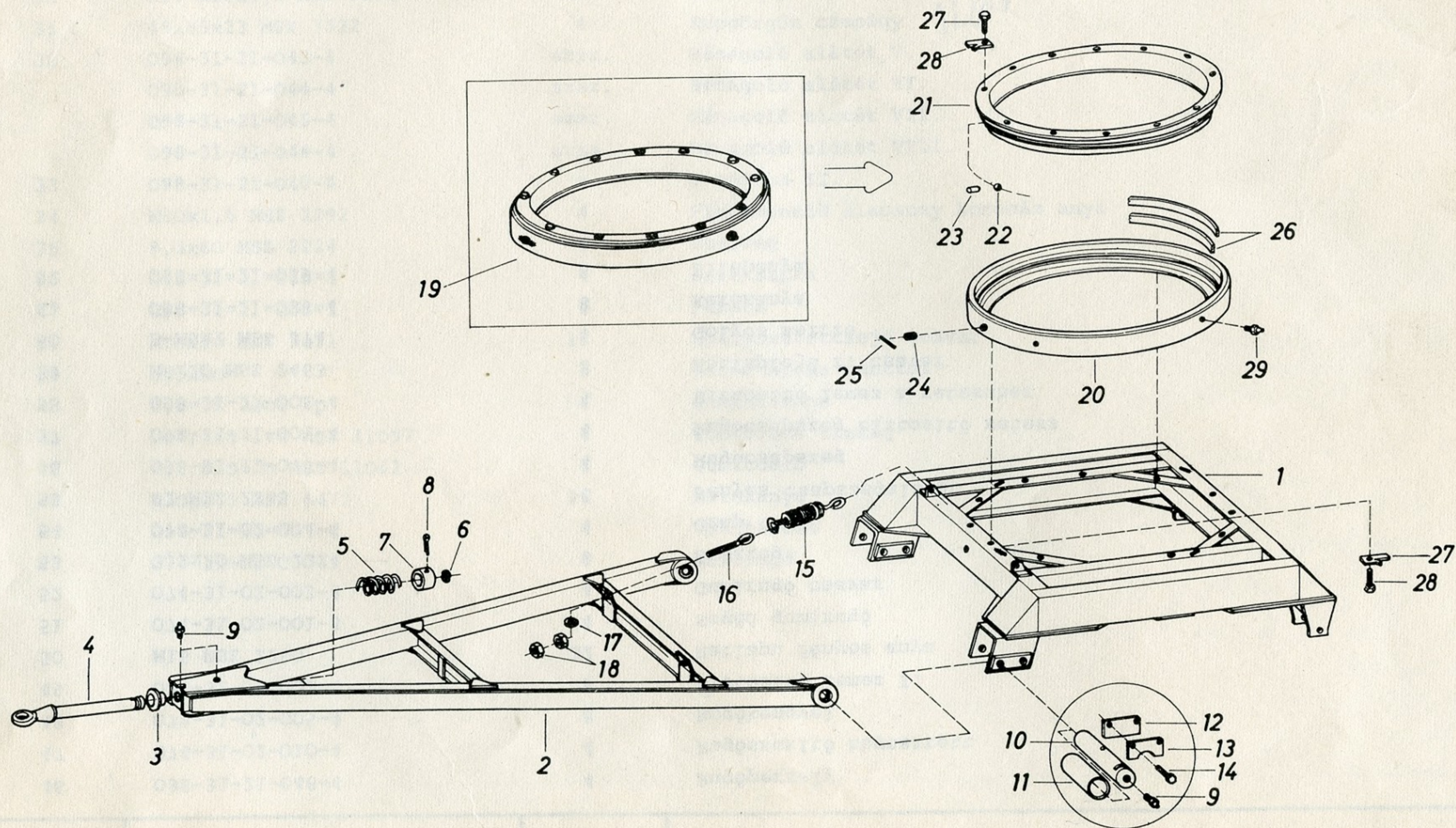
074-31-00
074-32-00



ÁBRA	RAJZSZÁM	DARAB	M E G N E V E Z É S
1/a	074-31-01-000-1	1	Hegesztett mellső tengely
1/b	074-32-01-000-1	1	Hegesztett hátsó tengely
2	212-33-01-023-4	4	Persely I.
3	098-31-25-005-4	4	Persely I.
4	098-31-25-006-4	4	Persely II.
5	098-31-21-031-3	4	Féktartó lemez
6	M8x25 MSZ 2463	16	Hatlapfejű tm. fényes csavar
7	M8 MSZ 2210	16	Rugós alátét
8	M8 MSZ 2260	16	Hatlapu f. anya
9	098-33-25-000-1	8	Fékpofa teljes
10	098-31-21-003-4	8	Utánállító exenter
11	M16x1,5 MSZ 2291	16	Finommenetű alacsony f.anya
12	098-31-21-004-4	4	Alátét
13	4x25 MSZ 2224	10	Sasszeg
14	098-31-21-005-4	4	Huzórugó a fékhez
15	074-32-02-001-2	1	Féktengely II.
16	074-31-03-001-2	3	Féktengely I.
17	AM8x1 MSZ 374	8	Golyós zsirzó
18	098-31-21-011-3	4	Állító tárcsa
19	098-31-27-000-4	2	Féktengelykar hegesztett
20	M20 MSZ 2264	4	Koronás f. anya
21	4x40 MSZ 2224	4	Sasszeg
22	098-32-28-000-3	1	Kiegyenlitő kar hegesztett
23	M16 MSZ 2200	2	Nyers alátét
24	098-31-38-000-4	2	Féktengelykar hegesztett
25	75-100-13 MSZ 7897	4	Acélházas tömitőgyűrű
26	098-31-21-021-4	4	Közbetét lap

ÁBRA	RAJZSZÁM	DARAB	M E G N E V E Z É S
27	55x100x25 MSZ 7322	4	Kupgörgős csapágy <i>322M</i>
28	098-32-23-001-1	4	Kerékagy
29	098-31-22-002-4	32	Kerécsavar jobb
30	II. M20x1,5 MSZ 2290	32	Alacsony anya
31	45x85x23 MSZ 7322	4	Kupgörgős csapágy <i>322M</i>
32	098-31-21-043-4	szsz.	Hézagoló alátét V.
	098-31-21-044-4	szsz.	Hézagoló alátét VI.
	098-31-21-045-4	szsz.	Hézagoló alátét VII.
	098-31-21-046-4	szsz.	Hézagoló alátét VIII.
33	098-31-21-042-4	4	D-tárcsa II.
34	M30x1,5 MSZ 2292	4	Finommenetű alacsony koronás anya
35	6,3x60 MSZ 2224	4	Sasszeg
36	098-31-21-035-3	4	Keréksapka
37	098-31-21-008-1	4	Fékdob
38	M10x20 MSZ 2431	16	Süllyesztettfejű csavar
39	6,5x20	4	Keréktárcsa pánttal
40	8,5-20 2000 kp	4	Gumiabroncs
41	20"/125-144 MSZ 11097	4	Tömlővédő szalag
42	7,5/825-20 MSZ 11062	4	Gumitömlő
43	M20x1,5 MSZ 6472	24	Kerékanya
44	098-31-21-037-2	4	Védőtárcsa
45	074-31-02-020-1	4	Hordrugó

ÁBRA	RAJZSZÁM	DARAB	M E G N E V E Z É S
46	098-31-21-048-4	4	Rugópersely
47	074-31-02-010-4	4	Rugószorító hegesztett
48	074-31-02-005-4	8	Rugókengyel
49	074-31-02-002-4	8	Biztosító lemez I.
50	M16 MSZ 2260	32	Hatlapu fényes anya
51	074-31-02-001-3	4	Segéd gumirugó
52	074-31-02-003-4	4	Gumirugó csavar
53	3,2x20 MSZ 2224	8	Sasszeg
54	074-31-02-004-4	4	Csap
55	22 MSZ 2233	8	Fényes csapszegalátét
56	098-31-21-047-4	4	Rugócsapszeg
57	098-31-21-001-4	4	Rugócsapszeg biztosító retesz
58	098-31-21-002-4	4	Biztosító lemez a reteszhez
59	M8x20 MSZ 2463	8	Hatlapfejű f. csavar
60	B-M8x1 MSZ 374	4	Golyós zsirzó
61	098-31-21-038-4	8	Kerékanya
62	098-31-21-039-4	8	Ellenanya

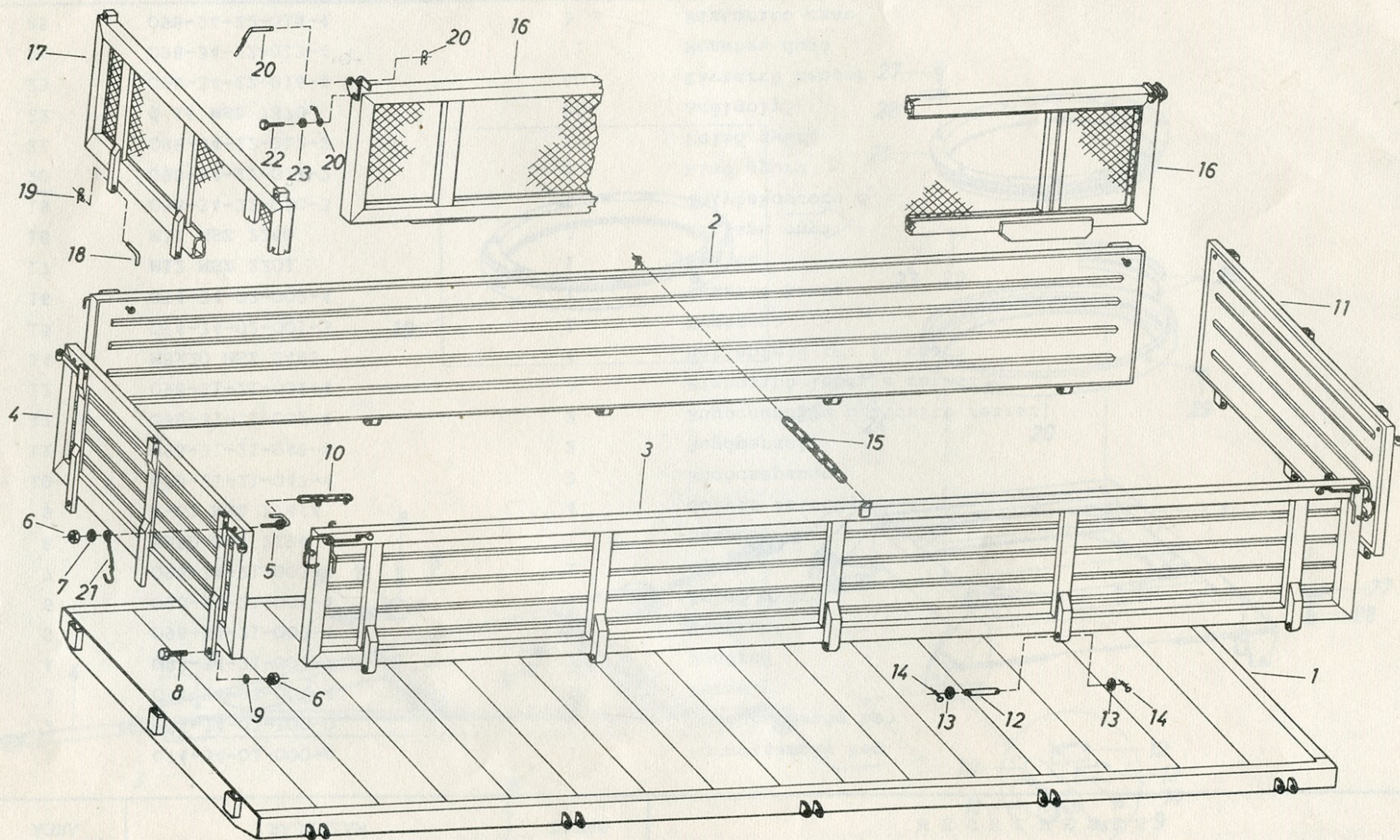


ÁBRA	RAJZSZÁM	DARAB	M E G N E V E Z É S
1	074-34-01-000-0	1	Forgózsámoly heg.
2	074-34-03-100-0	1	Vonóháromszög heg.
3	074-34-03-001-4	1	Persely
4	098-34-21-001-2	1	Vonórud
5	098-34-21-002-4	1	Vonórugó
6	098-34-21-004-4	1	Belső gyűrű
7	098-34-21-003-4	1	Gyűrű
8	5x80 MSZ 2224	1	Sasszeg
9	6-81 MSZ 374/4	4	Golyós zsirzógomb
10	098-31-21-047-4	2	Rugócsapszeg
11	098-31-21-048-4	2	Rugópersely
12	098-31-21-001-4	2	Rugócsapszeg biztosító retesz
13	098-31-21-002-4	2	Biztosító lemez a reteszhez
14	M8x20 MSZ 2463	4	Hatlapfejű tm. f. csava
15	074-34-02-001-3	1	Huzórugó
16	074-34-02-002-4	1	Fészítő horog
17	M12 MSZ 2201	1	Alátét
18	M12 MSZ 2260	2	Hatlapu anya
19	098-34-22-010-3	1	Golyóskoszoru ö.á.
20	098-34-22-011-2	1	Alsó gyűrű
21	098-34-22-012-2	1	Felső gyűrű
22	∅ 16 MSZ 7870	80	Acélgolyó
23	098-34-22-016-4	80	Távtartó henger
24	098-34-22-013-4	1	Menetes dugó
25	098-34-22-014-4	1	Biztosító csap
26	098-34-22-015-4	2	Tömítés
27	M12x22 MSZ 2463	24	Hatlapfejű tm. csavar
28	098-34-22-002-4	24	Biztosító lemez
29	G-102 MSZ 374/4	4	Golyós zsirzó

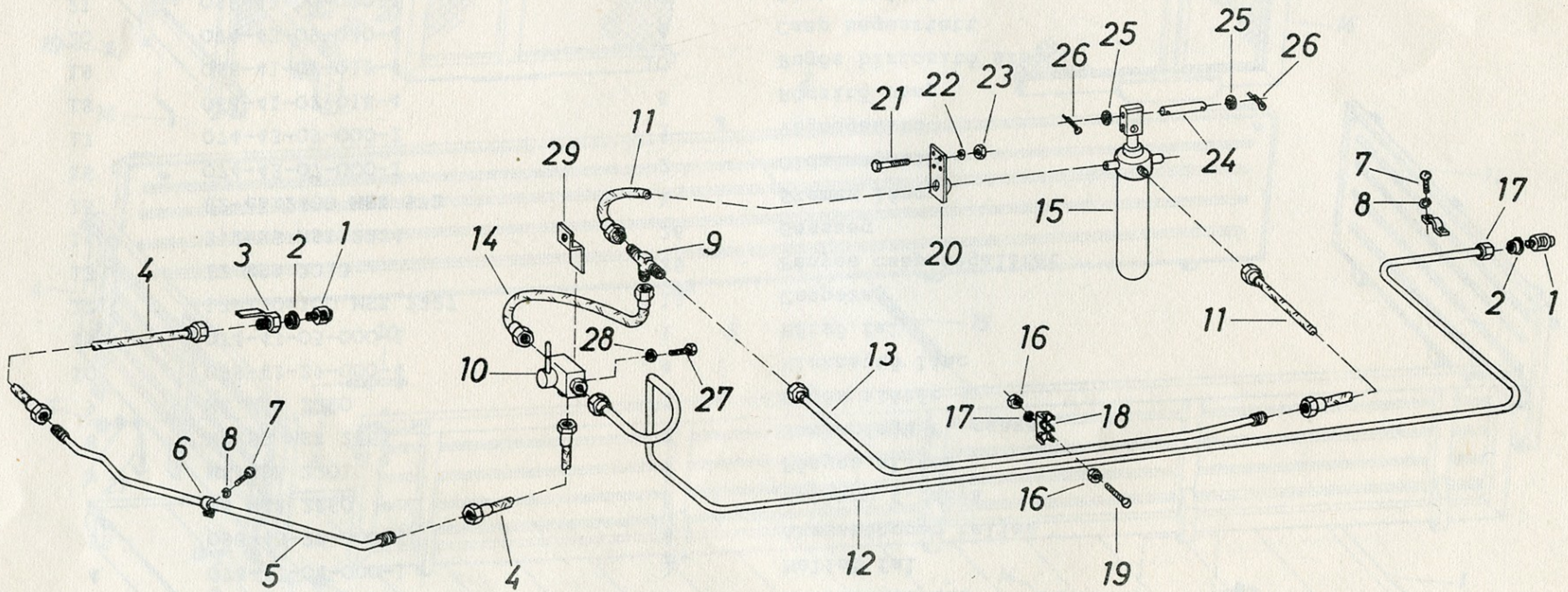
074-43-00

BILLENŐ FELÉPITMÉNY

4. tábla

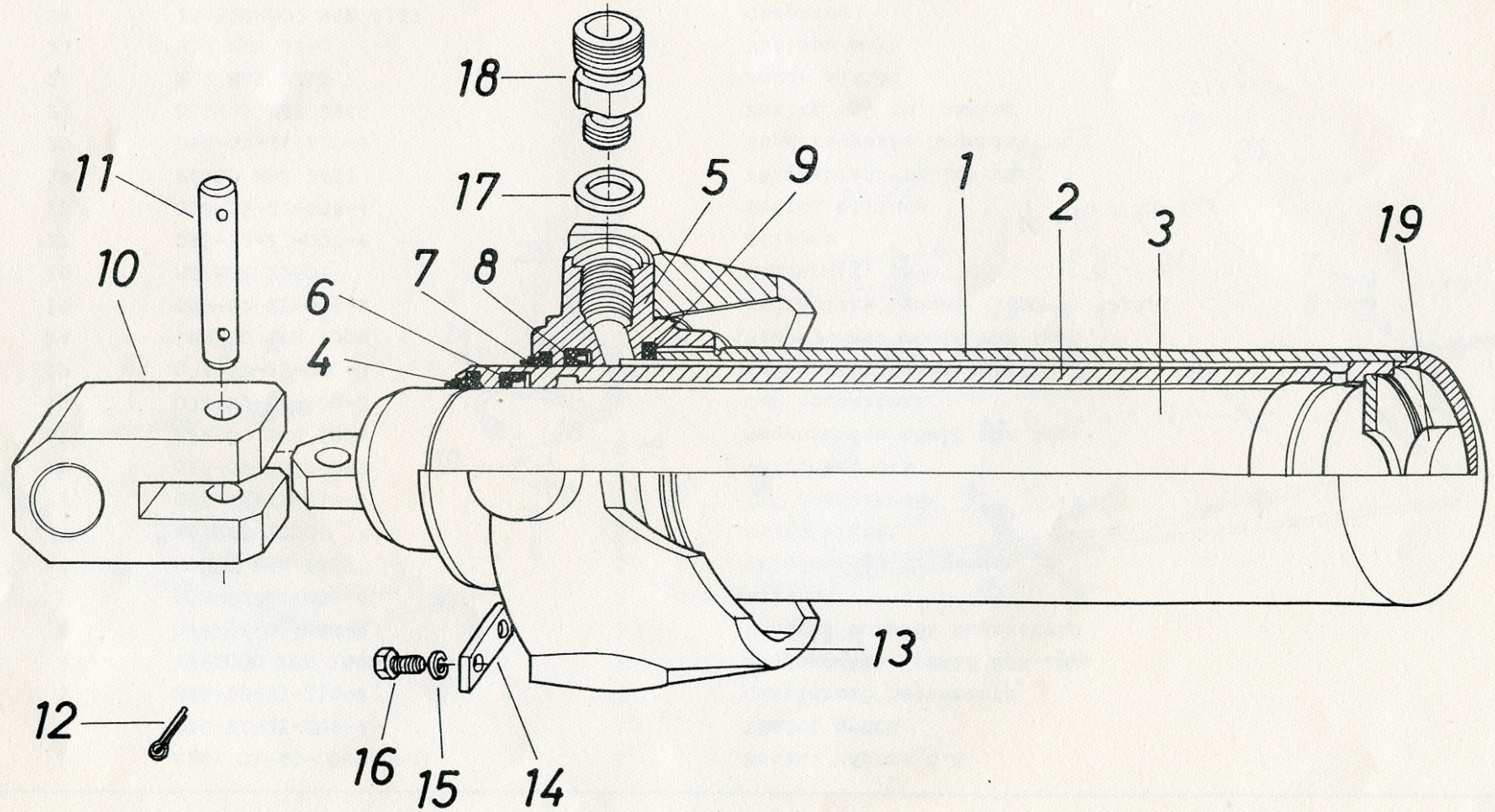


ÁBRA	RAJZSZÁM	DARAB	M E G N E V E Z É S
1	074-43-10-000-0	1	Padlórész hegesztett
2	074-43-02-000-8	1	Hosszoldal jobb
3	074-43-03-000-8	1	Hosszoldal bal
4	074-43-04-000-1	1	Mellső fal
5	098-43-28-000-4	4	Akasztóhorog teljes
6	M8 MSZ 2260	6	Hatlapu f. anya
7	M8 MSZ 2201	4	Fényes alátét
8	M8x50 MSZ 2461	2	Hatlapfejü f. csavar
9	M8 MSZ 2210	2	Rugós alátét
10	098-43-29-000-4	4	Kiakasztó lánc
11	074-43-05-000-1	1	Hátsó fal
12	12x110x100 MSZ 2227	13	Csapszeg
13	12 MSZ 2233	26	Fényes csapszegalátét
14	3,2x25 MSZ 2224	26	Sasszeg
15	82-esx2400 MSZ 572	1	Szemes lánc
16	074-43-07-000-1	2	Oldalmagasító
17	074-43-09-000-2	2	Végmagasító
18	068-41-02-018-4	6	Rögzitő csap
19	068-41-02-019-4	10	Rugós biztosító szeg
20	074-43-09-030-4	4	Csap hegesztett
21	098-43-00-020-4	4	Biztosító lánc
22	M6x8 MSZ 2463	4	Hatlapfejü tm. f. csavar
23	M6 MSZ 2201	4	Fényes alátét



ÁBRA	RAJZSZÁM	DARAB	M E G N E V E Z É S
1	Csz: 01-41-000-50-01	1	Megsz. kapocs ö.á.
2	098-52-21-006-4	1	Tömitő gyűrű
3	098-52-21-110-4	1	Csatlakozó hegesztett
4	16x1000 TCH 1000	2	Nagynyomásu tömlő NDK imp.
5	074-52-01-040-3	1	Vonórúd vezeték hegesztett
6	098-52-21-005-4	3	Bilincs
7	M6x18 MSZ 2452	5	Félgömbfejü f. csavar
8	M6 MSZ 2210	8	Rugós alátét
9	098-52-21-017-4	2	"T" csatlakozó
10	098-52-30-000-3	1	Váltócsap ö.á.
11	16x500 TCH 1000	2	Nagynyomásu tömlő NDK imp.
12	074-52-01-030-3	1	Cső hegesztett
13	074-52-01-060-3	1	Csővezeték hegesztett
14	16x800 TCH 1000	2	Nagynyomásu tömlő NDK imp.
15	098-52-25-000-2	2	Hidraulika henger /lásd 6. tábla/
16	M6 MSZ 2260	8	Hatlapu f. anya
17	098-52-21-007-4	1	Bilincs
18	098-38-21-008-4	2	Kettős bilincs
19	M6x35 MSZ 2452	1	Félgömbfejü tm. csavar
20	098-52-21-120-4	4	Hengerágyazás hegesztett
21	M12x35 MSZ 2463	16	Hatlapfejü tm. csavar
22	M12 MSZ 2210	16	Rugós alátét
23	M12 MSZ 2260	16	Hatlapu anya
24	25x120x104 MSZ 2227	2	Csapszeg
25	25 MSZ 2233	4	Csapszeg alátét
26	5x36 MSZ 2224	4	Sasszeg
27	M8x15 MSZ 2463	2	Hatlapfejü tm. csavar
28	M8 MSZ 2210	2	Rugós alátét
29	074-52-01-05-4	1	Szerelt csaptartó

/az 1977-től gyártott MBP-65 tip. pótkocsikhoz/



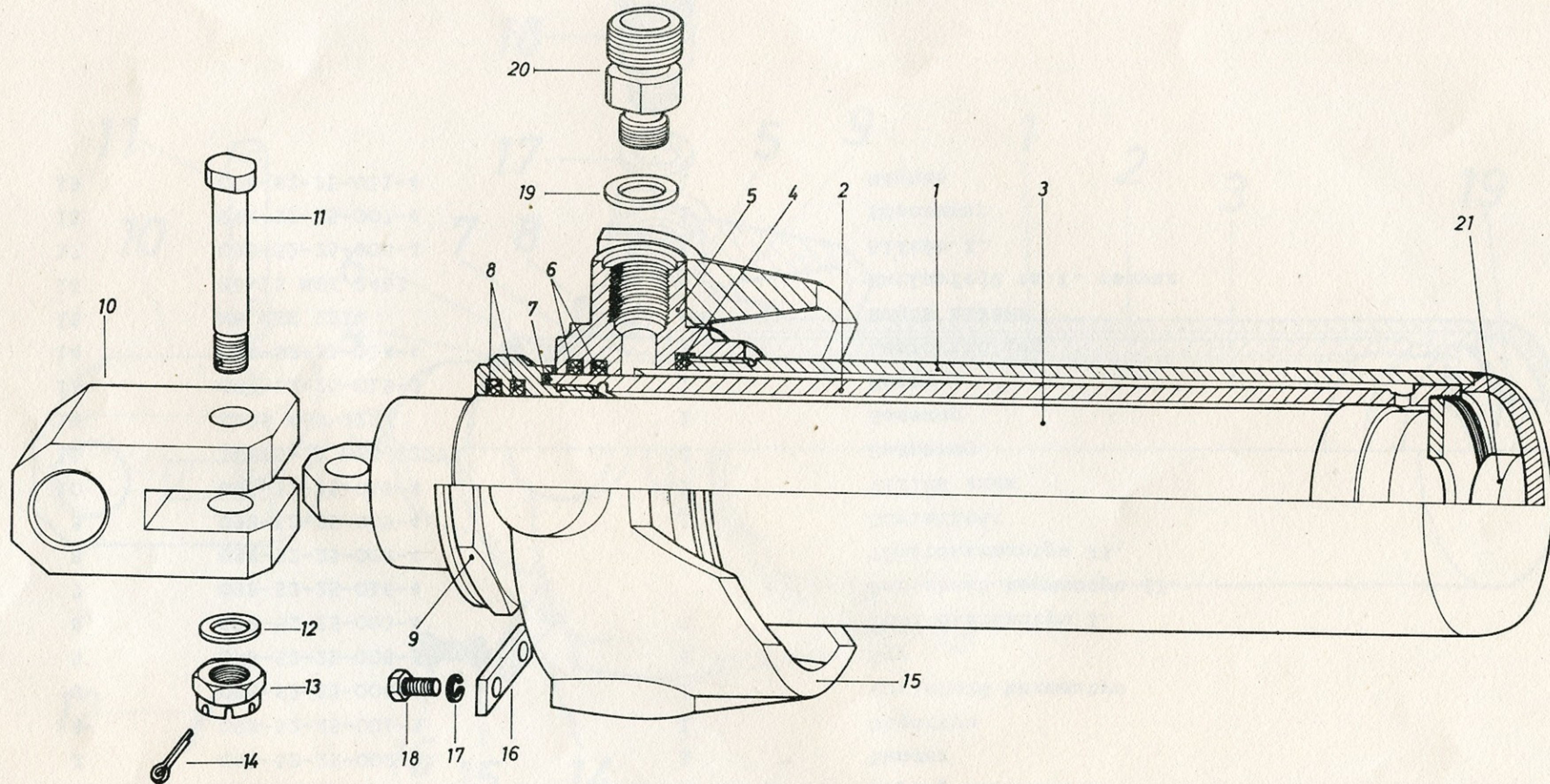
ÁBRA	RAJZSZÁM	DARAB	M E G N E V E Z É S
1	098-52-25-040-3	1	Köpeny hegesztett
2	098-52-25-002-3	1	Henger
3	098-52-25-001-3	1	Dugattyu
4	098-52-25-004-4	1	Porlehúzó karmantyu
5	098-52-25-005-3	1	Agy
6	098-52-25-003-4	2	Tömitőkarmantyu I.
7	098-52-25-016-4		Porlehúzó karmantyu II.
8	098-52-25-008-4		Tömitőkarmantyu II.
9	098-52-25-009-4	1	Gumialátét
10	098-52-25-012-4	1	Villás szem
11	16x65x52 MSZ 2227	1	Csapszeg
12	4x25 MSZ 2224	1	Sasszeg
13	098-52-25-015-2	1	Keret
14	098-52-25-014-4	2	Leszorító lap
15	M8 MSZ 2210	4	Rugós alátét
16	M8x15 MSZ 2463	4	Hatlapfejü tm.f. csavar
17	098-52-25-006-4	1	Alátét I.
18	098-52-25-007-4	1	Közcsavar
19	098-52-25-011-4	1	Mágnes

098-52-25

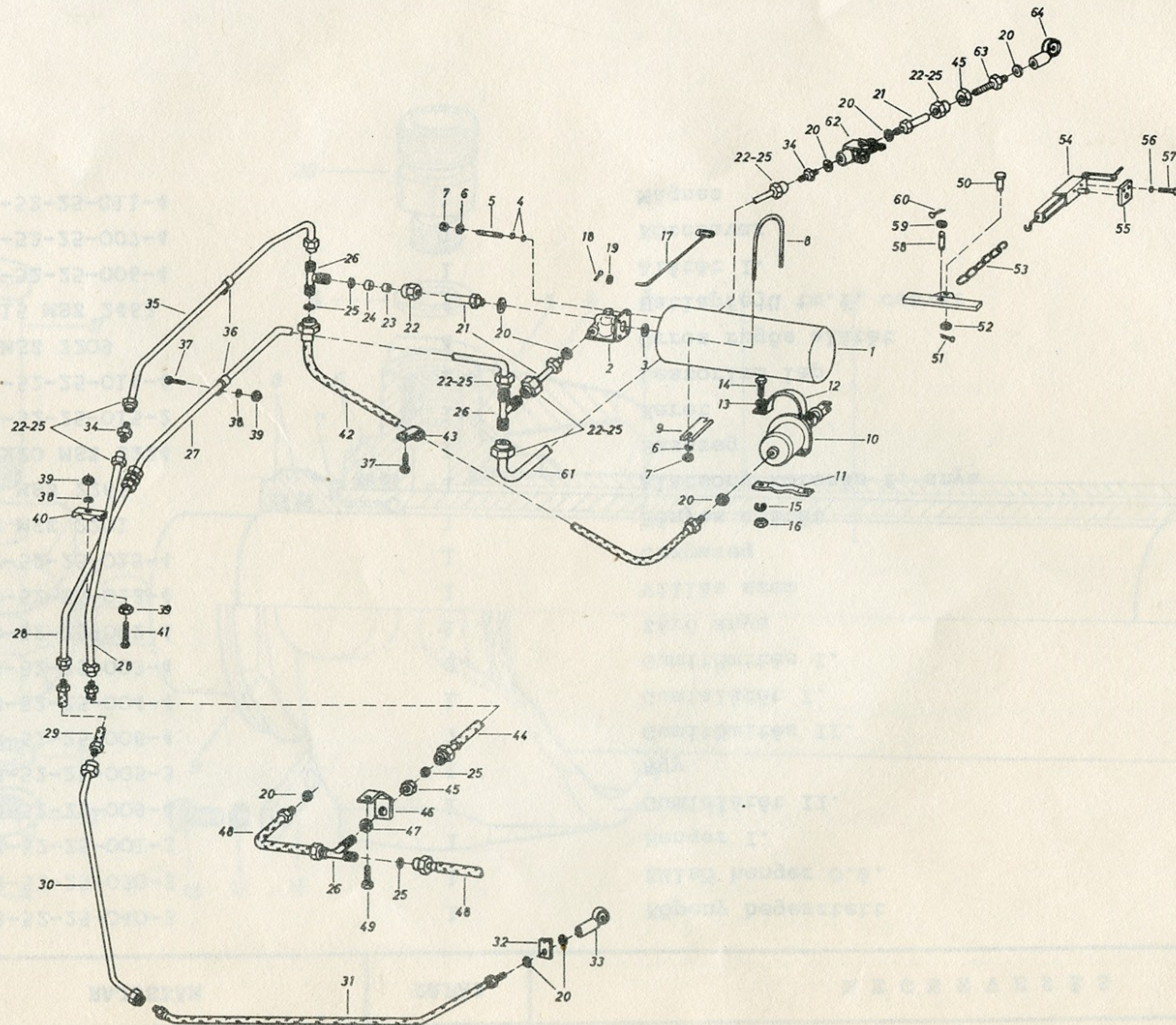
HIDRAULIKA EMELŐHENGER

/az 1977 előtt gyártott MBP 6,5 tip. pótkocsikhoz/

7. tábla



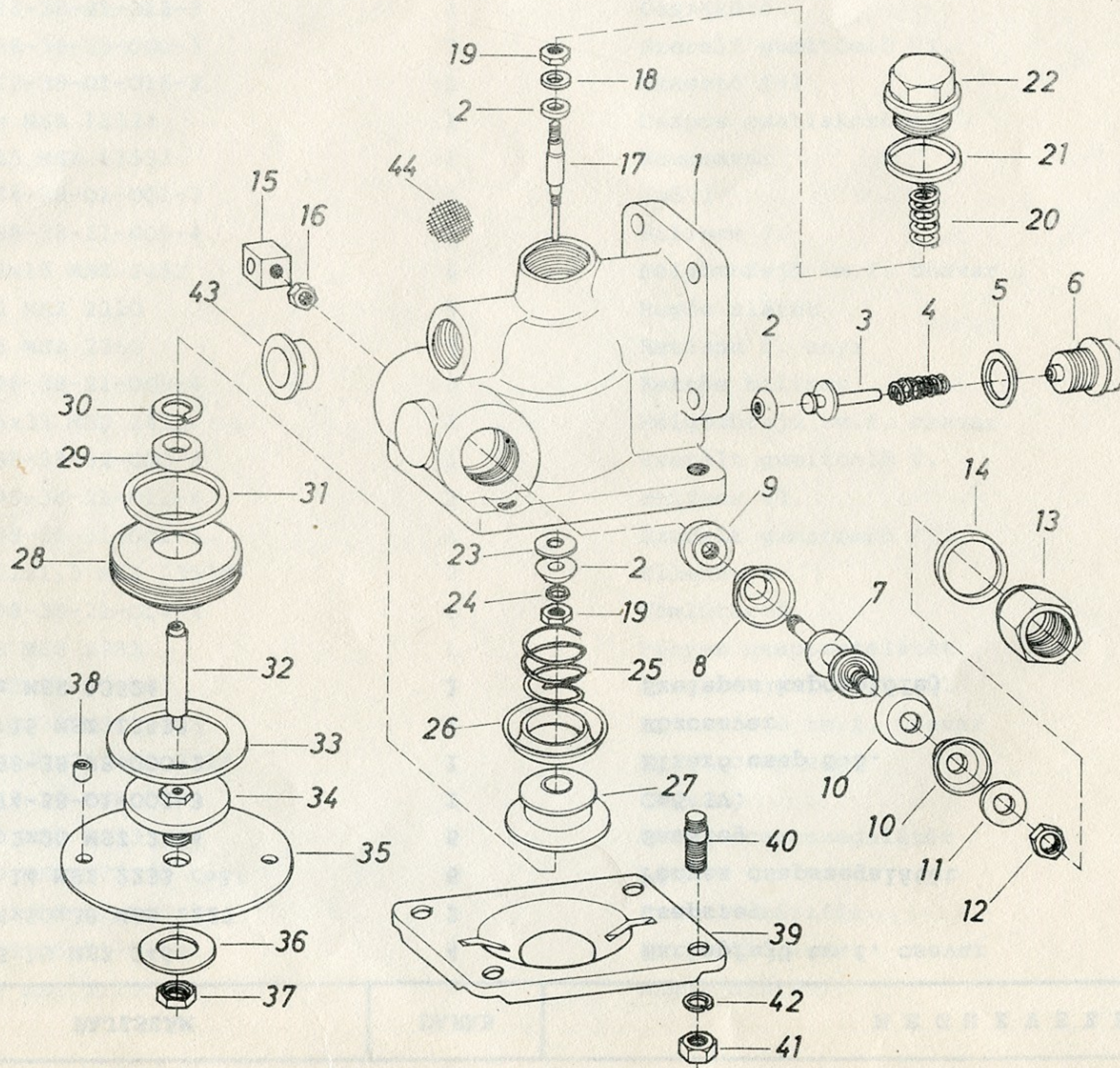
ÁBRA	RAJZSZÁM	DARAB	M E G N E V E Z É S
1	098-52-25-040-3	1	Köpeny hegesztett
2	098-52-25-030-3	1	Külső henger ö.á.
3	098-52-25-001-3	1	Henger I.
4	098-52-25-009-4	1	Gumialátét II.
5	098-52-25-005-3	1	Agy
6	098-52-25-008-4	2	Gumitömítés II.
7	098-52-25-004-4	1	Gumialátét I.
8	098-52-25-003-4	2	Gumitömítés I.
9	098-52-25-002-4	1	Záró anya
10	098-52-25-012-4	1	Villás szem
11	098-52-25-013-4	1	Csapszeg
12	M12 MSZ 2201	1	Fényes alátét
13	M12 MSZ 2265	1	Alacsony koronás f. anya
14	3,2x20 MSZ 2224	1	Sasszeg
15	098-52-25-015-2	1	Keret
16	098-52-25-014-4	2	Leszorító lap
17	M8 MSZ 2209	4	Orros rugós alátét
18	M8x15 MSZ 2463	4	Hatlapfejű tm.f. csavar
19	098-52-25-006-4	1	Alátét I.
20	098-52-25-007-4	1	Közcsavar
21	098-52-25-011-4	1	Mágnes



ÁBRA	RAJZSZÁM	DARAB	M E G N E V E Z É S
1	O98-38-22-000-2	1	Légtartály szerelt
2	O98-38-24-000-1	3	Elosztó szelep ö.á.
3	O98-38-21-003-4	1	Tömítés a légtartályhoz
4	A-8x12 MSZ 18716	1	Tömítő alátét
5	M10x25 MSZ 2402	4	Ászokcsavar
6	M10 MSZ 2210	4	Rugós alátét
7	M10 MSZ 2260	4	Hatlapu f. anya
8	O98-38-21-001-4	1	Szorító kengyel
9	O98-38-21-016-3	1	Párnafa
10	100 MSZ 13520	3	Fékhenger
11	O98-38-21-002-4	3	Szorító lemez
12	O98-38-21-070-4	3	Tartókengyel
13	M12 MSZ 2201	12	Fényes alátét
14	M12x25 MSZ 2463	12	Hatlapfejü tm.f. csavar
15	M12 MSZ 2210	12	Rugós alátét
16	M12 MSZ 2260	12	Hatlapu f. anya
17	O98-38-21-013-4	1	Huzókar
18	2x12 MSZ 2224	1	Sasszeg
19	M6 MSZ 2201	1	Fényes alátét
20	A 22x27 A1 MSZ 18716	9	Tömítőgyűrű
21	O98-38-21-002-4	3	Csatlakozó
22	15 MSZ 13529-I	11	Csatlakozó f. anya
23	15 MSZ 13529-2	11	Szorítógyűrű
24	15 MSZ 13529-3	15	Nyomógyűrű
25	15 A1 MSZ 13529-4	15	Tömítőgyűrű
26	B15 MSZ 13540	3	T csatlakozó
27	O74-38-01-003-3	1	Cső III.
28	O74-38-01-002-3	2	Cső II.

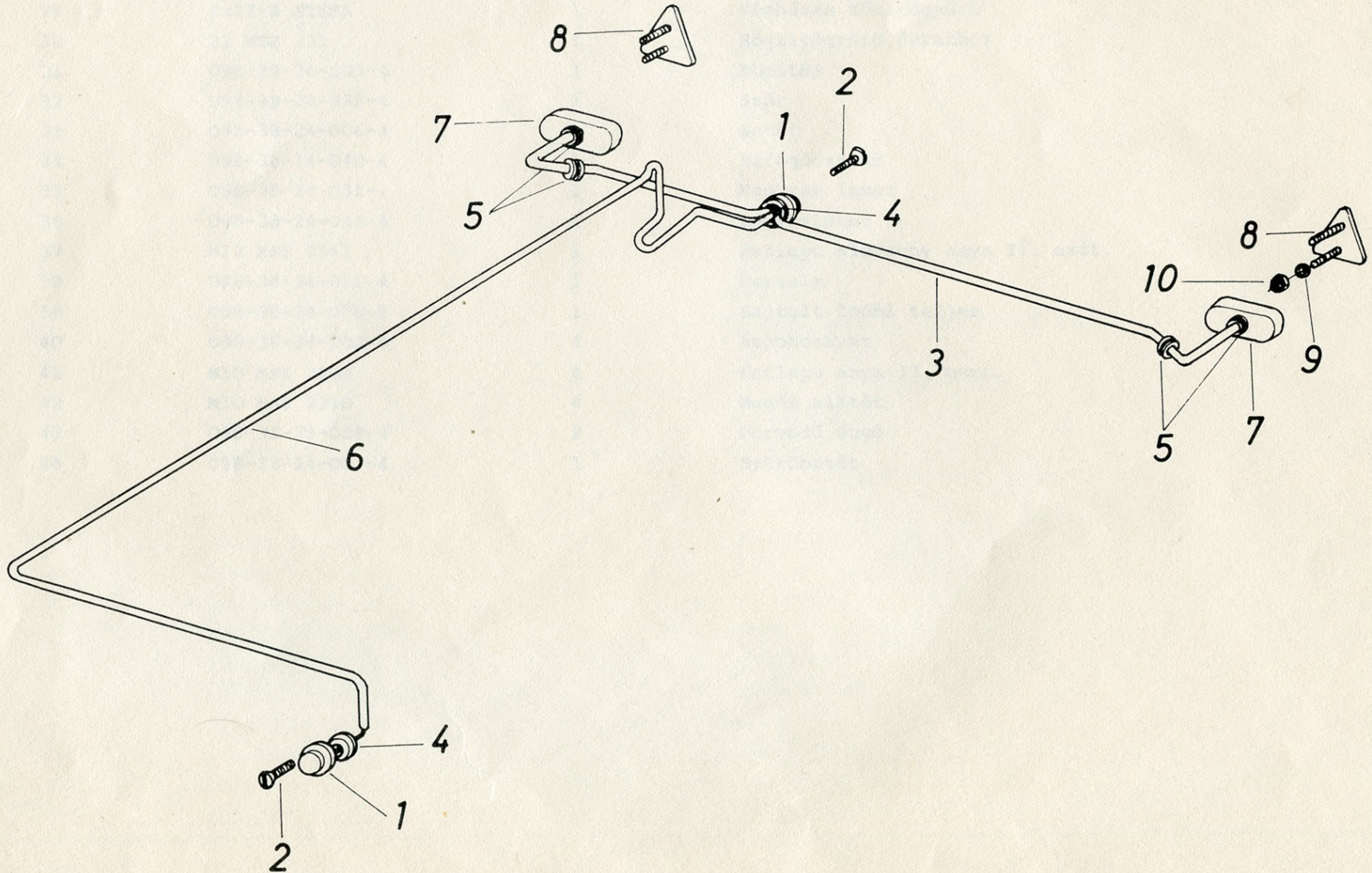
ÁBRA	RAJZSZÁM	DARAB	M E G N E V E Z É S
29	O98-38-26-000-3	1	Szerelt gumitömlő I.
30	O98-38-21-012-3	1	Összekötő
31	O98-38-33-000-3	3	Szerelt gumitömlő VI.
32	O72-38-01-016-3	1	Akasztó fül
33	Cs MSZ 13524	1	Csapos csatlakozófej
34	B15 MSZ 13533	1	Közcsavar
35	O74-38-01-001-3	1	Cső I.
36	O98-38-21-009-4	2	Bilincs I.
37	M6x18 MSZ 2452	6	Félgömbfejő tm.f. csavar
38	M6 MSZ 2210	8	Rugós alátét
39	M6 MSZ 2260	8	Hatlapu f. anya
40	O98-38-21-008-4	3	Kettős bilincs
41	M6x35 MSZ 2452	2	Félgömbfejü tm.f. csavar
42	O98-38-32-000-3	1	Szerelt gumitömlő V.
43	O98-38-21-011-4	2	Bilincs II.
44	O98-38-31-001-3	1	Szerelt gumitömlő III.
45	M22x1,5 MSZ 13538	2	Ellenanya
46	O98-38-21-014-4	1	Tömlőtartó
47	22 MSZ 2233	1	Fényes csapszegalátét
48	O98-38-30-003	3	Szerelt gumitömlő IV.
49	M10x20 MSZ 2463	1	Hatlapfejü tm.f. csavar
50	10x30x26 MSZ 2229	1	Fejes csapszeg
51	2,5x16 MSZ 2224	1	Sasszeg
52	10 MSZ 2233	1	Fényes csapszegalátét
53	60 MSZ 572 /8 tag/	1	Lánc
54	O55-38-02-010-2	1	Szerelt kézifék
55	O98-38-21-015-4	2	Biztosító lemez
56	M5 MSZ 2210	4	Rugós alátét

ÁBRA	RAJZSZÁM	DARAB	M E G N E V E Z É S
57	M5x10 MSZ 2463	4	Hatlapfejű tm.f. csavar
58	14x50x38 MSZ 2227	3	Csapszeg
59	∅ 14 MSZ 2233	6	Fényes csapszegalátét
60	3,2x20 MSZ 2224	6	Sasszeg
61	074-38-01-002-3	1	Cső IV.
62	098-38-28-000-2	1	Elzáró csap ö.á.
63	C 15 MSZ 13533	1	Közcsavar
64	Sz MSZ 13524	1	Szelepes kapcsolófej

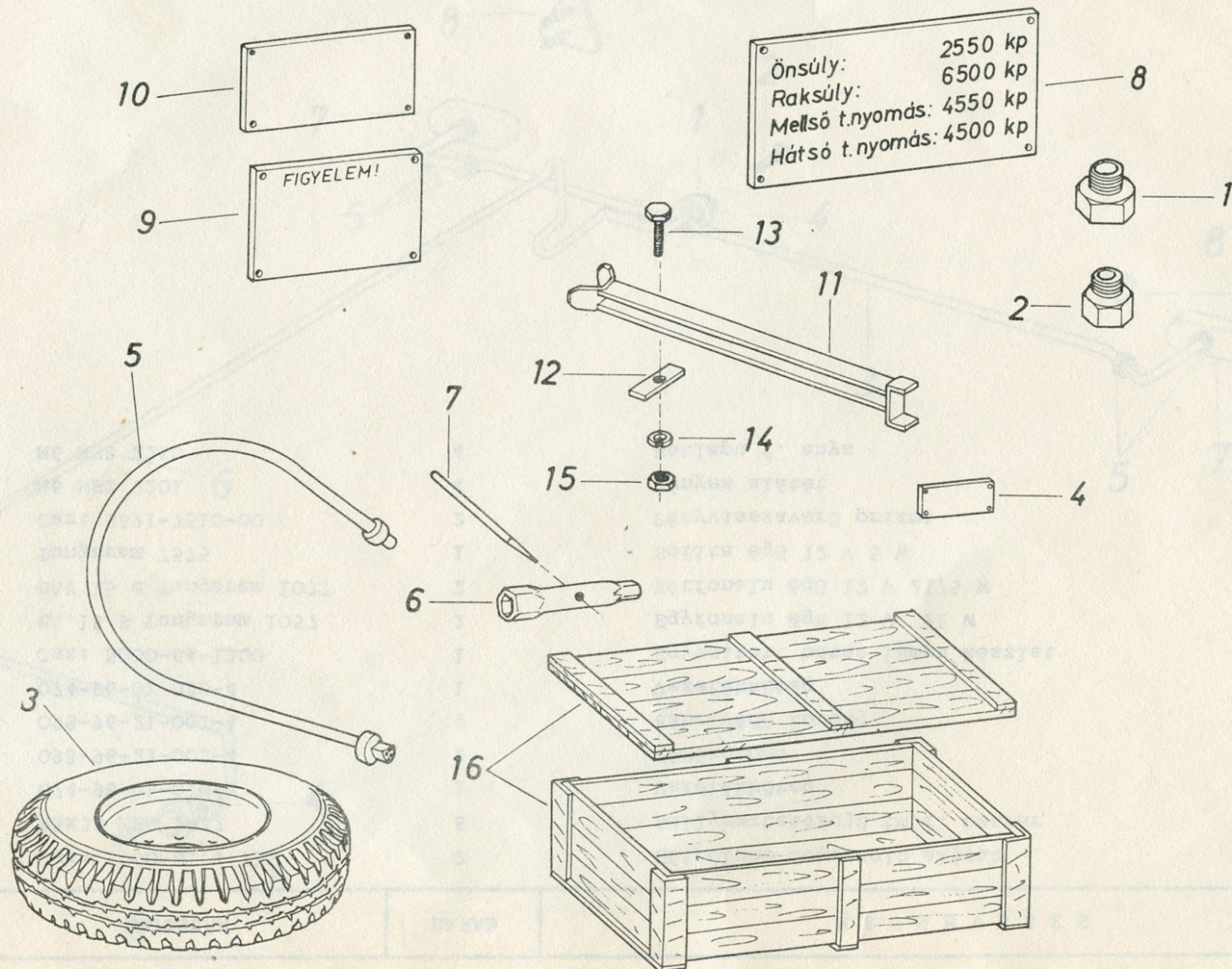


ÁBRA	RAJZSZÁM	DARAB	M E G N E V E Z É S
1	098-38-24-001-1	1	Szelepház
2	098-38-24-016-4	3	Kupos szelep
3	098-38-24-015-4	1	Szelepszár kicsi
4	098-38-24-004-4	1	Rugó
5	A22x27 A1 MSZ 18716	1	Tömitőgyűrű
6	098-38-24-005-3	1	Zárócsavar
7	098-38-24-081-4	1	Csap
8	098-38-24-083-4	1	Karmantyu
9	098-38-24-084-4	1	Anya
10	098-38-24-086-4	2	Karmantyu
11	098-38-24-085-4	1	Alátét
12	M8x1 MSZ 2291	1	Hatlapu alacsony anya finom menettel
13	098-38-24-013-3	1	Fedél
14	A26x32 A1 MSZ 18716	1	Tömitőgyűrű
15	098-38-24-014-4	1	Fej az elosztószelephez
16	M6 MSZ 2260	1	Hatlapu anya II. oszt.
17	098-38-24-051-4	1	Szelep szár
18	098-38-24-054-4	1	Alátét
19	M5 MSZ 2260	2	Hatlapu anya II. oszt.
20	098-38-24-008-4	1	Rugó
21	A32x38 A1 MSZ 18716	1	Tömitőgyűrű
22	098-38-24-011-3	1	Rugócsavar
23	098-38-24-053-4	1	Alátét
24	098-38-24-052-4	1	Alátét
25	098-38-24-009-4	1	Rugó
26	098-38-24-018-4	1	Karmantyu
27	098-38-24-027-4	1	Dugattyu

ÁBRA	RAJZSZÁM	DARAB	M E G N E V E Z É S
28	098-38-24-061-3	1	Vezető
29	8x22x8 STEFA	1	Fémházas tömitőgyűrű
30	22 MSZ 231	1	Rögzitőgyűrű furathoz
31	098-38-24-003-4	1	Tömités
32	098-38-24-028-4	1	Szár
33	098-38-24-006-4	1	Betét
34	098-38-24-040-4	1	Befogócsavar
35	098-38-24-031-4	1	Membrán lemez
36	098-38-24-035-4	1	Lemезalátét
37	M12 MSZ 2261	1	Hatlapu alacsony anya II. oszt.
38	098-38-24-012-4	1	Persely
39	098-38-24-070-4	1	Sajtolt fedél teljes
40	098-38-24-002-4	4	Ászokcsavar
41	M10 MSZ 2260	4	Hatlapu anya II. oszt.
42	M10 MSZ 2210	4	Rugós alátét
43	098-31-29-008-4	2	Porvédő dugó
44	098-38-24-007-4	1	Szűrőbetét



ÁBRA	RAJZSZÁM	DARAB	M E G N E V E Z É S
1	Csz: 5000-61.4.711	2	Hétpólusu dugaszoló aljzat
2	M5x35 MSZ 2432	6	Süllyesztettfejű tm.f. csavar
3	074-96-01-010-3	1	Vezetékköteg
4	098-96-21-002-4	2	Védőkorong
5	098-96-21-001-4	4	Kábelvédő korong
6	074-96-01-020-4	1	Vezetékköteg
7	Csz: 5000-64-1300	1	Egyesített hátsó lámpa készlet
-	BA.15 S Tungfram 1057	2	Egyfonalu égő 12 V 21 W
-	BAY 15 d Tungfram 1077	2	Kétfonalu égő 12 V 21/5 W
-	Tungfram 7575	1	Sofita égő 12 V 5 W
8	Csz: 5891-7510-00	2	Fényvisszaverő prizma
9	M6 MSZ 2201	4	Fényes alátét
10	M6 MSZ 2260	4	Hatlapu f. anya



ÁBRA	RAJZSZÁM	DARAB	M E G N E V E Z É S
1	098-89-21-046-4	1	D4K-B közbetét
2	098-89-21-047-4	1	UE-50 közbetét
3	2000 kp-os	1	Pótkerék
-	6,5"x20"	/1/	Keréktárcsa pánntal
-	8,25x20 2000 kp MSZ 6457	/1/	Gumiabroncs
-	20" /144 OGVSZ 188	/1/	Tömlővédő szalag
-	7,50/8,25-20 MSZ 10067	/1/	Gumitömlő
-	MSZ 18740	5	Szelepszapka
4	098-89-21-011-3	1	Alváz tábla
5	098-89-00-020-2	1	Csatlakozó kábel
6	098-89-21-008-3	1	Csőkulcs
7	098-89-21-007-4	1	Hajtóvas
8	074-89-01-001-3	1	Sulytábla
9	098-89-21-018-4	1	Figyelmeztető tábla
10	098-89-21-003-4	1	Névtábla
11	098-89-00-010-4	2	Támasz hegesztett
12	098-89-21-048-4	2	Támasz lefogólap
13	M12x35 MSZ 2463	2	Hatlapfejü tm.f. csavar
14	M12 MSZ 2209	2	Orros rugós alátét
15	M12 MSZ 2260	2	Hatlapu f. anya
16	098-89-00-020-2	1	Tartozékláda

Tartalom és ábrajegyzék

Előszó	3
Műszaki adatok	5
<u>Alváz</u>	
1. tábla Alváz	6
<u>Futómű</u>	
2. tábla Mellső-hátsó futómű	8
<u>Vonószerkezet</u>	
3. tábla Vonószerkezet	12
<u>Felépítmény</u>	
4. tábla Billenő felépítmény	14
<u>Hidraulika rendszer</u>	
5. tábla Hidraulika rendszer szerelése	16
6. tábla Hidraulika emelőhenger /Az 1977-től gyártott MBP-6,5Rpótkocsikhoz/	18
7. tábla Hidraulika emelőhenger /Az 1977 előtt gyártott MBP-6,5Rpótkocsikhoz/	20
<u>Fékrendszer</u>	
8. tábla Fékrendszer	22
9. tábla Elosztószelep	26
<u>Elektromos berendezés</u>	
10. tábla Elektromos szerelvények	30
<u>Tartozékok</u>	
11. tábla Felirati táblák, tartozékok	32