

1976



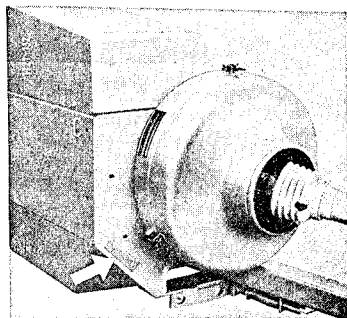
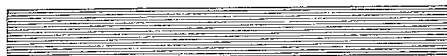
- **Aufsammelpressen**
- **Ballen-Wurfgeräte**
- **Plattformwagen**
- **Zwei- und**
- **Dreiseitenkipper**
- **Stallungstreuer**
- **Ladewagen**
- **Mähwerke**

## **Ersatzteilliste**

**AP 52**  
**AP 52 D**

## Die Fabrik-Nummer

Ihrer Aufsammelpresse ist auf dem nebenstehend gezeigten Nummern-Schild angegeben. Garantiefälle, Ersatzteilbestellungen und Rückfragen können ohne Angabe der Fabrik-Nummer nicht bearbeitet werden. Bitte tragen Sie deshalb diese Nummer gleich nach Auslieferung der Maschine hier ein:



## Inhalt

	Seite		Seite
Radachse .....	2	Lagerrahmen .....	36
Räder .....	2	Binderantriebswelle .....	36
Unterlegkeil .....	2	Verdrillapparat .....	38
Gestell .....	4	Nadelschwinge .....	40
Spannvorrichtung .....	6	Drahtbindernadel .....	40
Zugvorrichtung .....	8	Drahtführung .....	42
Gelenkwellenstütze .....	8	Drahtbehälter .....	42
Schwungscheibe mit Kupplung ...	10	Querfördertisch .....	44
Getriebe .....	12	Rafferkasten .....	46
Raffer-Antriebsgelenk .....	12	Querförderer und Raffer .....	50
Aufsammler-Antriebsgelenk .....	12	Aufsammlerantrieb .....	52
Pleuellager .....	12	Aufsammlergestell .....	54
Gelenkwelle .....	14	Seitenbleche .....	54
Weitwinkel-Gelenkwelle .....	16	Segmentbleche .....	54
Rollenkolben .....	18	Niederhalterrechen .....	54
Raffer- und Querförderantrieb ..	20	Schwingungsdämpfer .....	54
Nadelsteuerung .....	22	Wickelschutz .....	54
Ballenzähler und Zubehör .....	22	Zinkentrommel .....	56
Gefederte Binderauslösung .....	22	Trommellagerung .....	56
Binderkupplung .....	24	Aufsammler-Hebevorrichtung ...	58
Bindersperrfeder .....	24	Aufsammlerfederung .....	58
Garnbindung .....	26-34	Schutzvorrichtungen .....	60
Lagerrahmen .....	26	Wagenanhängung .....	62
Garnsteuerung .....	26	Strohschurre .....	62
Nadelschwinge .....	28	Ladeschurre .....	62
Garnbindernadel .....	28	Ballenabwurfvorrichtung .....	62
Garnführung .....	30	Werkzeug .....	62
Garnbremse .....	30	Lackierung und Beschriftung .....	62
Knüpfersapparat .....	32	Beleuchtung .....	64
Binderantriebswelle .....	34	Teil-Nr. Verzeichnis .....	66
Drahtbindung .....	36-42	Vertreteranschriften .....	72

## WICHTIGER HINWEIS

Diese Ersatzteilliste umfaßt die Typen AP 52 (Garnbindung) und AP 52 D (Drahtbindung). Wenn nicht anders angegeben, beziehen sich Text und Bilder auf beide Typen. Die Seiten 36-42 gelten nur für die AP 52 D.

Erfüllungsort für Lieferung und Zahlung ist Wolfenbüttel. Gelieferte Ersatzteile bleiben unser Eigentum bis zur vollständigen Bezahlung. Der Ersatzteilversand erfolgt aus organisatorischen Gründen per Nachnahme. Gratisersatz während der Garantiezeit liefern wir nur bei Einsendung des reklamierten Teils mit vollständig ausgefülltem Garantieantrag. Die Abbildungen sind für Form und Ausführung nicht verbindlich.

Nachdruck nicht gestattet — alle Rechte sowie technische Änderungen vorbehalten. Copyright 1976 by Gebrüder Welger, Wolfenbüttel Printed in Western Germany

## Ersatzteilliste

### Teil-Nummern

stehen immer mit dem entsprechenden Bild auf einer Doppelseite. Die lfd. Nummern erleichtern das Auffinden. Ein \* nach der lfd. Nr. kennzeichnet nicht abgebildete Teile, denen ein erklärender Hinweis folgt. Teile ohne lfd. Nr. gehören stets zum vorhergehenden Teil mit lfd. Nr.

Manche Teile haben eine eingeprägte oder eingegossene Nummer, die nach Zusammenbau mit anderen Teilen nicht mehr mit der hier aufgeführten übereinstimmt. In solchen Fällen ist die Teil-Nummer dieser Liste maßgebend.

Das Teil-Nr. Verzeichnis auf Seite 66 dient zum schnellen Aufsuchen von Teilen, deren Nummer bekannt ist.

Läßt sich die Teil-Nummer nicht feststellen, dann ist der Bestellung eine Beschreibung oder Skizze mitzugeben.

### Benennung

Die Abkürzung 6kt bedeutet Sechskant während zusammengesetzte Ersatzteile öfter mit kpl. entsprechend komplett bezeichnet sind.

### Lieferumfang

ist von der lfd. Nummer abhängig und vielfach durch besondere Vermerke ergänzt oder eingeschränkt.

### Jede Bestellung

muß zur Vermeidung von Irrtümern und Fehllieferungen folgende Angaben enthalten:

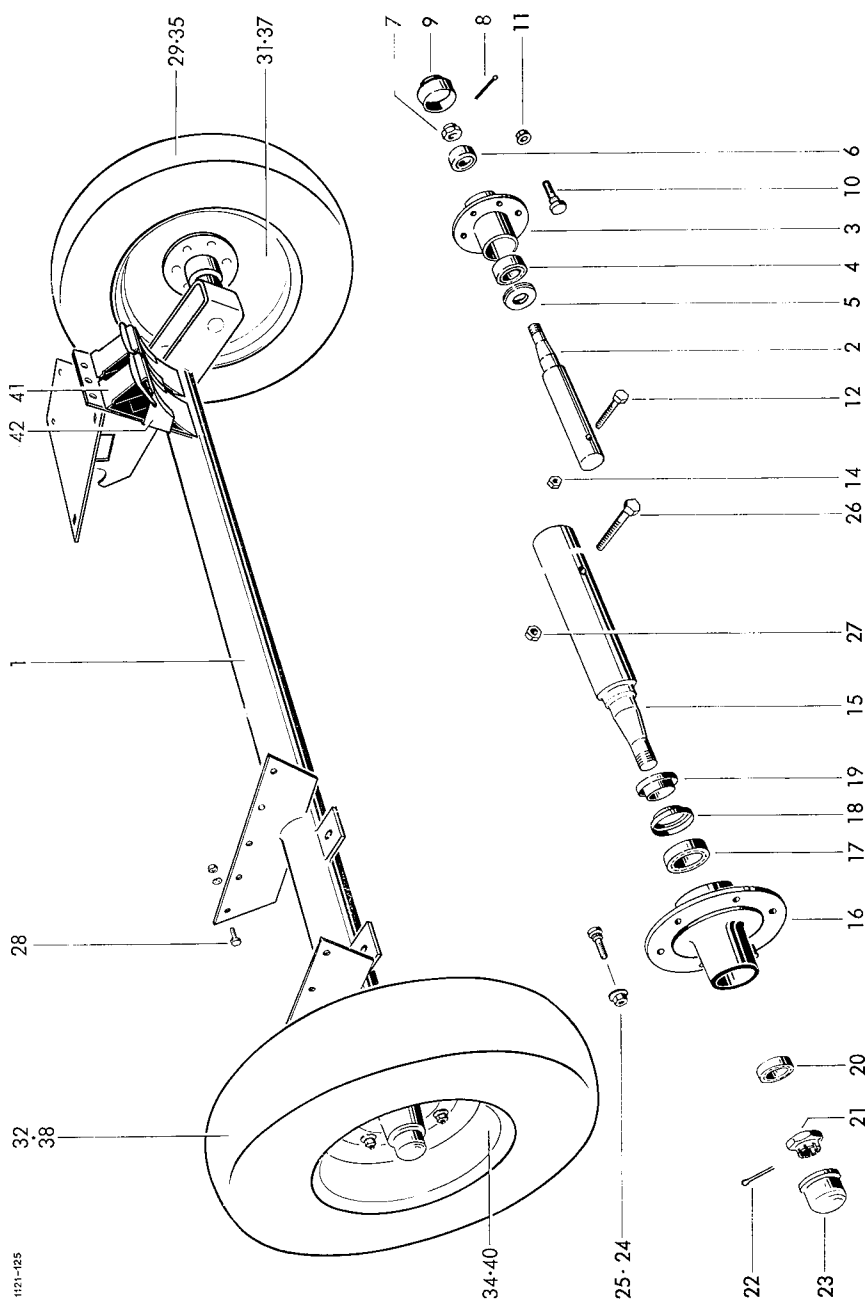
- **Type und Fabrik-Nummer der Aufsammelpresse**  
(am Nummernschild der Maschine nachsehen)
- **Teil-Nummer, Benennung und gewünschte Stückzahl des Ersatzteils**  
(in dieser Liste feststellen)
- **gewünschte Lieferart des Ersatzteils**  
(Post, Frachtgut, Express)
- **volle Anschrift des Bestellers**  
(unbedingt mit Postleitzahl)

Ersatzteilbestellungen bitten wir beim zuständigen Händler bzw. Maschinenlieferanten aufzugeben.

## GEBRÜDER WELGER · WOLFENBÜTTEL

Anschrift: 3340 Wolfenbüttel, Postfach 560 Fernschreiber: 09 56 39  
Fernsprecher: Wolfenbüttel 053 31 - 8 81 Drahtwort: welger wolfenbüttel

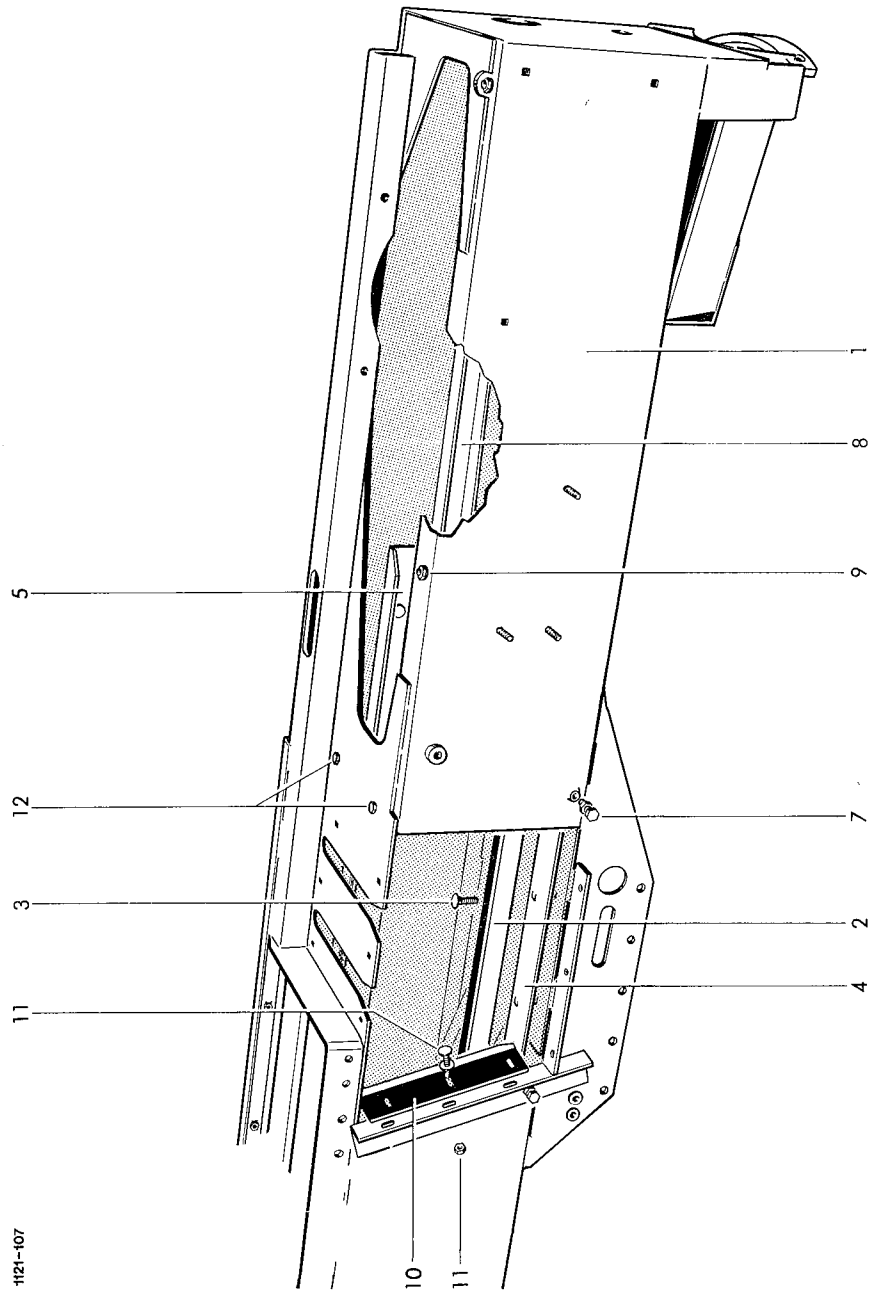
Lfd. Nr.	Teil-Nr.	Benennung	Stck.	Lfd. Nr.	Teil-Nr.	Benennung	Stck.
1	1122.02.01.01	<b>Radachse</b>	1	28	M10x25 DIN 933-8.8	6 kt-Schraube	10
2-11	1109.02.01.80	Achsstummel kpl.	1		M 10 DIN 934-8	6 kt-Mutter	10
2	1109.02.01.81	Achsstummel	1		11 DIN 126	Scheibe	10
3	1109.02.01.82	Radnabe	1		A 10 DIN 127	Federring	10
4	30206 DIN 720	Kegelrollenlager	1				
5	1109.02.01.84	Lamellenring	1				
6	30204 DIN 720	Kegelrollenlager	1				
7	M18x1,5 DIN 936-8	Kronenmutter	1	29+30+31	1115.02.03.01	Rad kpl. Normalbereifung	1
8	4x35 DIN 94	Splint	1	32+33+34	1115.02.03.05	Rad kpl. Normalbereifung	1
9	1109.02.01.88	Radkapsel	1	35+36+37	1115.02.90.01	Rad kpl. Zusatzbereifung	1
10	1109.02.01.89	Radbolzen	1	38+39+40	1115.02.90.05	Rad kpl. Zusatzbereifung	1
11	A 14 DIN 74.361	Kegelbundmutter	5	29	7,00-12 Impl. 4 PR	Reifen	1
12	M12x90		5	30*	7,00-12	Schlauch	1
14	DIN 931-8.8	6 kt-Schraube	1	31	1115.02.03.04	Scheibenrad	1
15-25	0320.73	Sicherungsmutter	1	32	10,0/75-15 Impl. 6 PR	Reifen	1
15	1115.02.01.57	Achsstummel kpl.	1	33*	10-15	Schlauch	1
16	1115.02.01.46	Achsstummel	1	34	1115.02.03.08	Scheibenrad	1
17	1115.02.01.59	Radnabe	1	35	8,00-12 Impl. 4 PR	Reifen	1
18	1115.02.01.48	Kegelrollenlager	1	36*	8,00-12	Schlauch	1
19	1115.02.01.49	Labyrinthring	1	37	1115.02.03.04	Scheibenrad	1
20	1115.02.01.50	Stoßring	1	38	11,5/80-15 Impl. 6 PR	Reifen	1
21	M24x1,5 DIN 937	Kegelrollenlager	1	39*	11,5-15	Schlauch	1
22	5x45 DIN 94	Kronenmutter	1	40	1115.02.90.08	Scheibenrad	1
23	1115.02.01.66	Splint	1				
24	1115.02.01.55	Radkappe	1				
25	A M18x1,5 DIN 74361	Radbolzen	1				
26	M16x110 DIN 931-8.8	Kugelbundmutter	6	41	1121.02.95.01	<b>Unterlegkeil</b>	2
27	0320.74	6 kt-Schraube	6	42	1121.02.95.02	Unterlegkeilhalter	2
		Sicherungsmutter	1	43*	M5x16 DIN 84-4.8	Zylinderschraube zu Nr. 42	4
			1		M 5 DIN 934-8	6 kt-Mutter	4
			1		R 5,8 DIN 440	Scheibe	4
			1		A 5 DIN 127	Federring	4



Lfd. Nr.	Teil-Nr.	Benennung	Stück.	Lfd. Nr.	Teil-Nr.	Benennung	Stück.
		<b>Gestell</b>					
1-17	1122.03.00.00	Gestell	1	9	M10x25		
1	1122.03.01.01	Grundkörper	1		DIN 604-3.6	Senkschraube	2
2	1121.03.03.01	Laufschiene	1		M 10 DIN 934-8	6 kt-Mutter	2
3	M10x35				A 10 DIN 127	Federring	2
	DIN 603-8.8	Flachrundschraube	5	10	1122.03.05.01	Messer	1
	M 10 DIN 934-8	6 kt-Mutter	5	11	M10x35		
	10,5 DIN 7349	Scheibe	5		DIN 603-8.8	Flachrundschraube	4
	A 10 DIN 127	Federring	5		M 10 DIN 934-8	6 kt-Mutter	4
4	1121.03.03.07	Beilage n. Bedarf	3		10,5 DIN 7349	Scheibe	4
5	1121.03.03.11	Laufschiene	1		A 10 DIN 127	Federring	4
6*	M10x25			12	M12x45		
	DIN 603-8.8	Flachrundschraube zu Nr. 5	5		DIN 933-8.8	6 kt-Schraube	4
	M 10 DIN 934-8	6 kt-Mutter	5		M 12 DIN 934-8	6 kt-Mutter	4
	A 10 DIN 127	Federring	5		A 12 DIN 127	Federring	4
7	M12x40						
	DIN 933-8.8	6 kt-Schraube	2				
	M 12 DIN 934-8	6 kt-Mutter	2				
8	1121.03.04.01	Führungsschiene	1				

Fortsetzung Seite 6

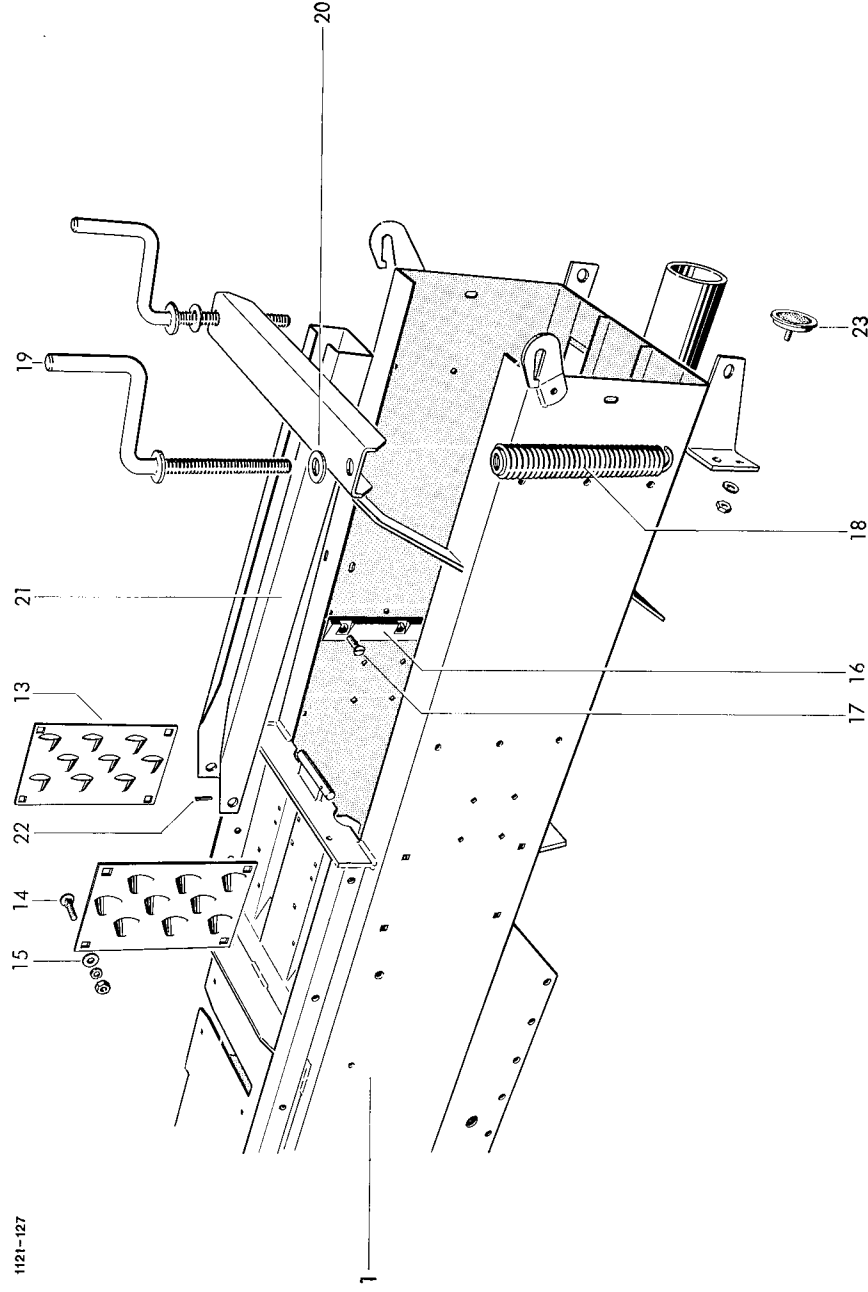
1121-107



Lfd. Nr.	Teil-Nr.	Benennung	Stck.	Lfd. Nr.	Teil-Nr.	Benennung	Stck.
13	0339.31	Schuppenblech	2	18	1122.04.01.01	<b>Spannvorrichtung</b>	2
14	M10x25 DIN 603-8.8	Flachrundschrabe	8	19	1101.04.04.08	Zugfeder	2
	M 10 DIN 934-8	6kt-Mutter	8	20	21 DIN 125	Kurbel	2
	A 10 DIN 127	Federring	8	21	1122.04.02.01	Scheibe	1
15	0324.59	Scheibe	8	22	5x24 DIN 1481	Spannschiene	1
16	0336.32	● Ballenbremse	2	23	1103.04.90.02	Spannhülse	1
17	A M8x25 DIN 87-4.8	● Senkschraube	6			Rückschraher	1
	M 8 DIN 934-8	● 6kt-Mutter	6				
	A 8 DIN 127	● Federring	6				

● = bei Sonderausführung doppelte Stückzahl

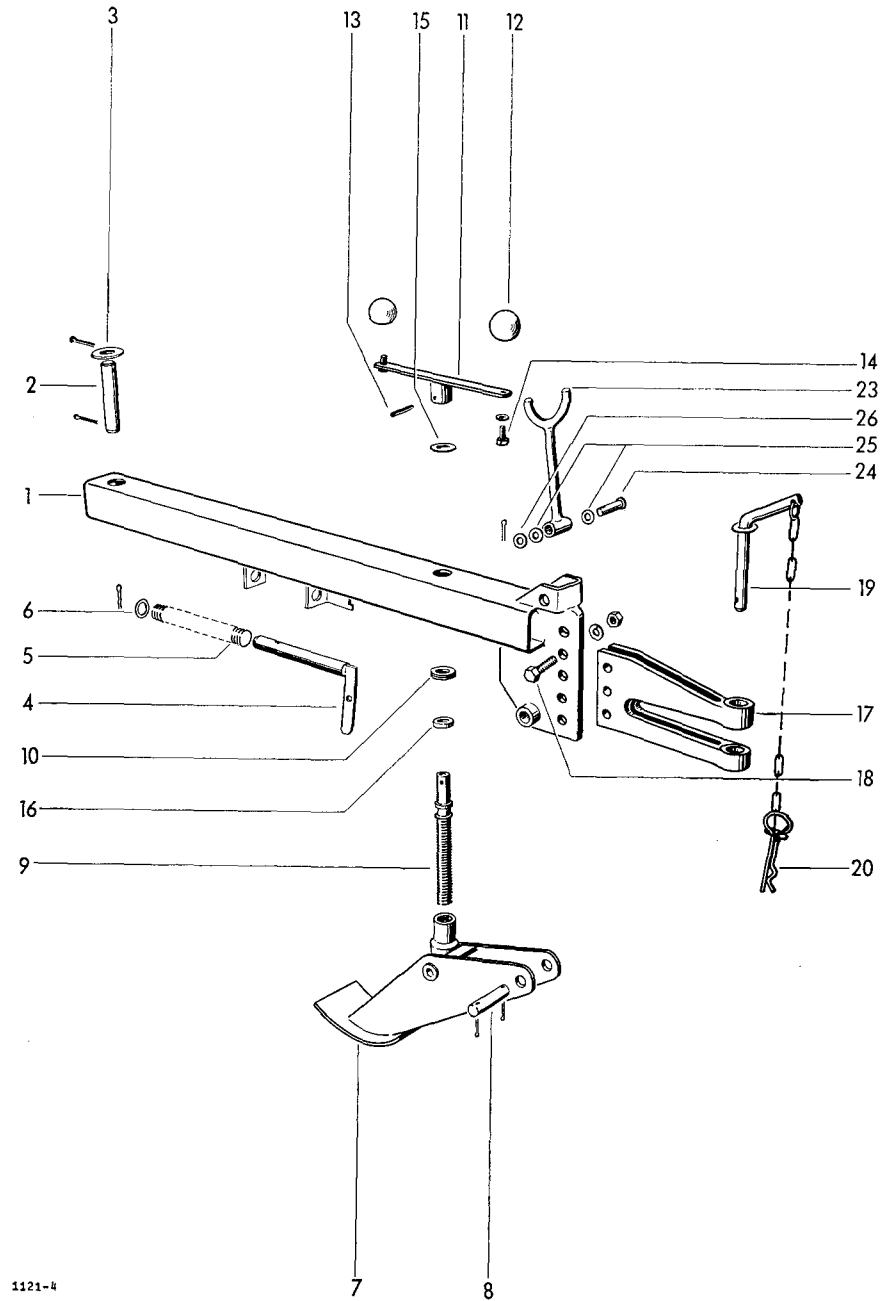
Siehe auch Seite 4



Lfd. Nr.	Teil-Nr.	Benennung	Stück.
<b>Zugvorrichtung</b>			
1	1121.05.01.01	Zugrohr	1
2	1121.05.01.17	Bolzen	1
3	31 DIN 1441	Scheibe	1
	8x50 DIN 94	Splint	2
4	1109.07.01.25	Arretierbolzen	1
5	0340.39	Druckfeder	1
6	26 DIN 126	Scheibe	1
	6x35 DIN 94	Splint	1
7-16	1105.07.02.00	Deichselstütze	1
7	1105.07.02.01	Stützfuß	1
8	1105.07.02.07	Bolzen	1
	5x30 DIN 94	Splint	2
9	1105.07.02.09	Spindel	1
10	1105.07.02.10	Axial-Rillenkugellager	1
11-13	1105.07.02.11	Kurbel kpl.	1
11	1105.07.02.12	Kurbelnabe	1
12	F 50 DIN 319	Kugelknopf	2
	A 12 DIN 127	Federring	2
13	6x40 DIN 1481	Spannhülse	1
14	M12x20 DIN 433-8.8	6 kt-Schraube	2
15	27 DIN 126	Scheibe	1
16	0325.20	Scheibe zu Nr. 9, 8 mm dick	1
17	1105.05.90.00	Zugöse für Bolzen 20 $\phi$	1
	1105.05.03.00	Zugöse für Bolzen 30 $\phi$	1
18	M16x65 DIN 601-3.6	6 kt-Schraube	3
	M 16 DIN 934-8	6 kt-Mutter	3
	A 16 DIN 127	Federring	3
19	2101.05.07.00	Anhängebolzen 20 $\phi$ mit Nr. 20	1
	1115.05.91.00	Anhängebolzen 30 $\phi$ mit Nr. 20	1
20	0327.78	Federsicherung für Bolzen 20 $\phi$	1
	0327.91	Federsicherung für Bolzen 30 $\phi$	1
21*	0324.26	× Scheibe zu Nr. 10, 3 mm dick	1
22*	0324.79	× Scheibe zu Nr. 10, 2 mm dick	1
<b>Gelenkwellenstütze</b>			
23	1118.09.03.01	Stützgabel	1
24	16h 11x80x75 DIN 1435	Bolzen	1
25	B 16 DIN 137	Federscheibe	2
26	17 DIN 125	Scheibe	1
	4x25 DIN 94	Splint	1

× = nach Bedarf

8

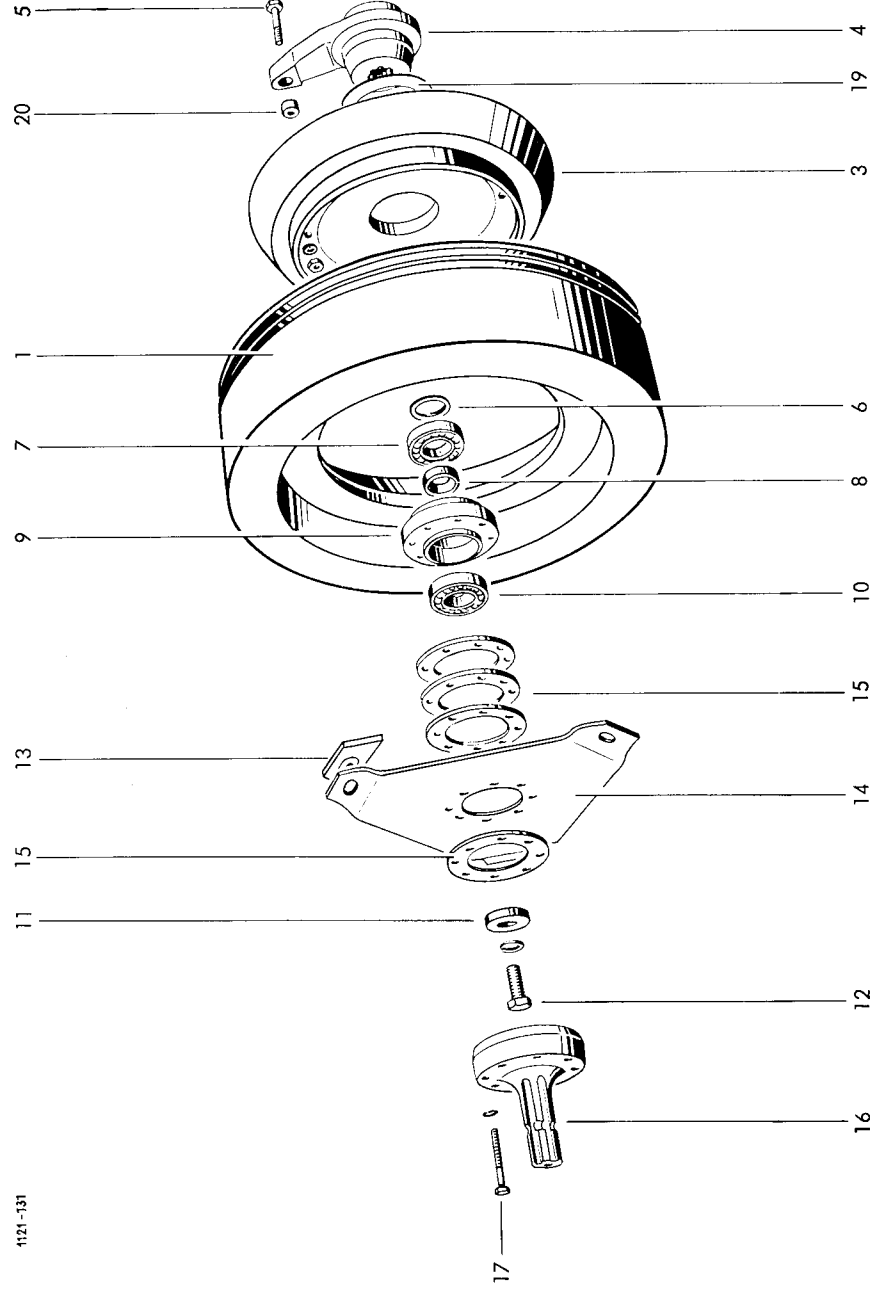


1121-4

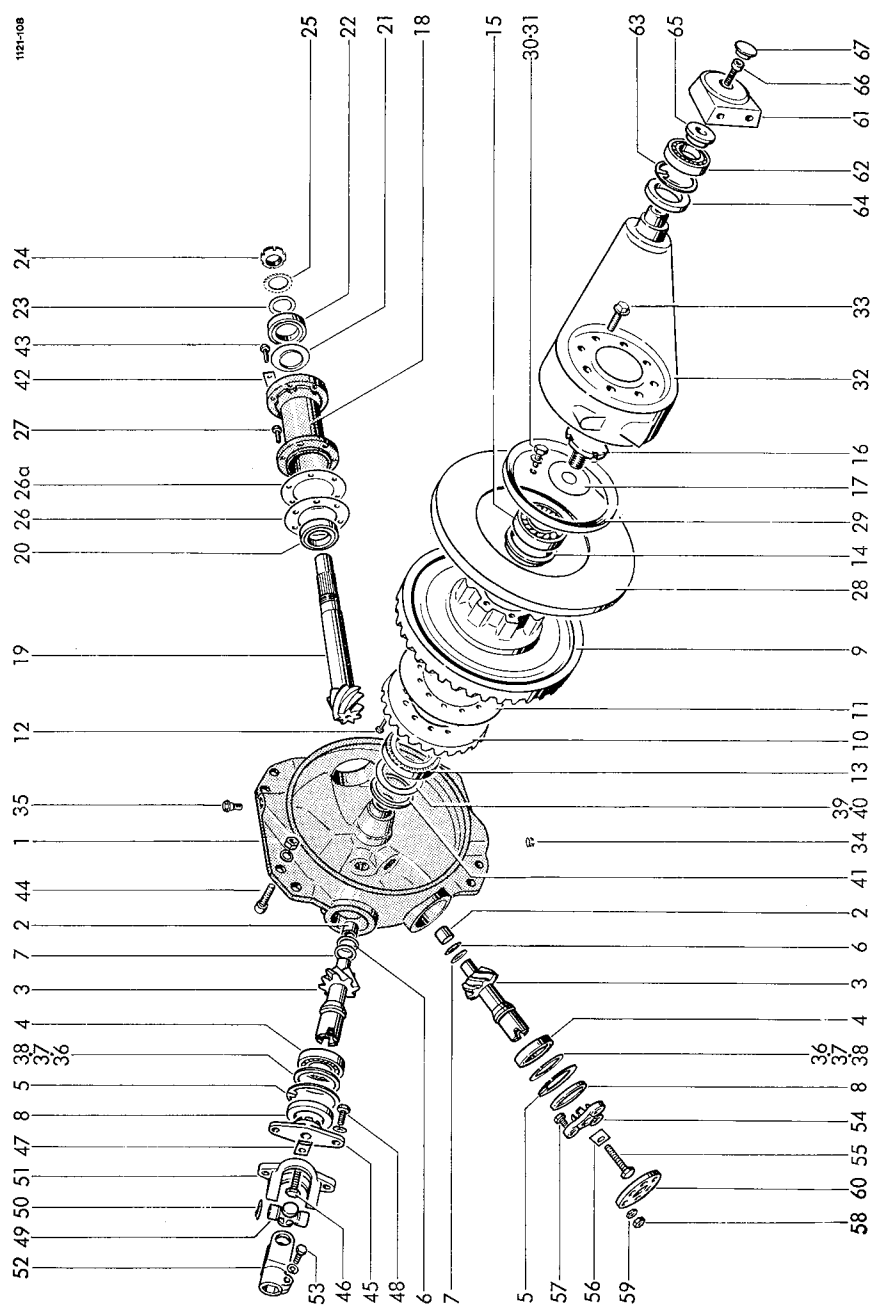
9

Lfd. Nr.	Teil-Nr.	Benennung	Stck.	Lfd. Nr.	Teil-Nr.	Benennung	Stck.
<b>Schwungscheibe mit Kupplung</b>							
1	1121.14.01.01	Schwungscheibe kpl. mit Nr. 2+18	1	12	M16x50	6 kt-Schraube	1
2*	1116.14.02.03	Reibbelag mit Nr. 18	3		DIN 933-8.8	Federring	1
3	0701.10	Kupplungsscheibe	1	13	A 16 DIN 127	Kupplungsplatte	3
4	1116.14.02.33	Mitnehmer mit Nr. 20	1	14	1116.14.02.15	Kupplungsfeder	1
5	M7x50		1	15	1116.14.02.19	Ausgleichsscheibe	4
	DIN 931-8.8	6 kt-Schraube	1	16	0323.21	Flanschzapfen	1
	M 7 DIN 934-8	6 kt-Mutter	1	17	M8x55		
	A 7 DIN 127	Federring	1		DIN 931-8.8	6 kt-Schraube	8
6	0324.31	Ausgleichsscheibe	1	18*	A 8 DIN 127	Federring	8
7	6207 RS DIN 625	Rillenkugellager	1	19	-	Spezialkleber für Nr. 1 u. 2	
8	0327.88	Distanzring	1	20	0325.98	Anlaufscheibe	1
9	0719.11	Lagering	1		0380.15	Schersriffbuchse	1
10	6207 DIN 625	Rillenkugellager	1				
11	0325.90	Scheibe	1				

1121-131



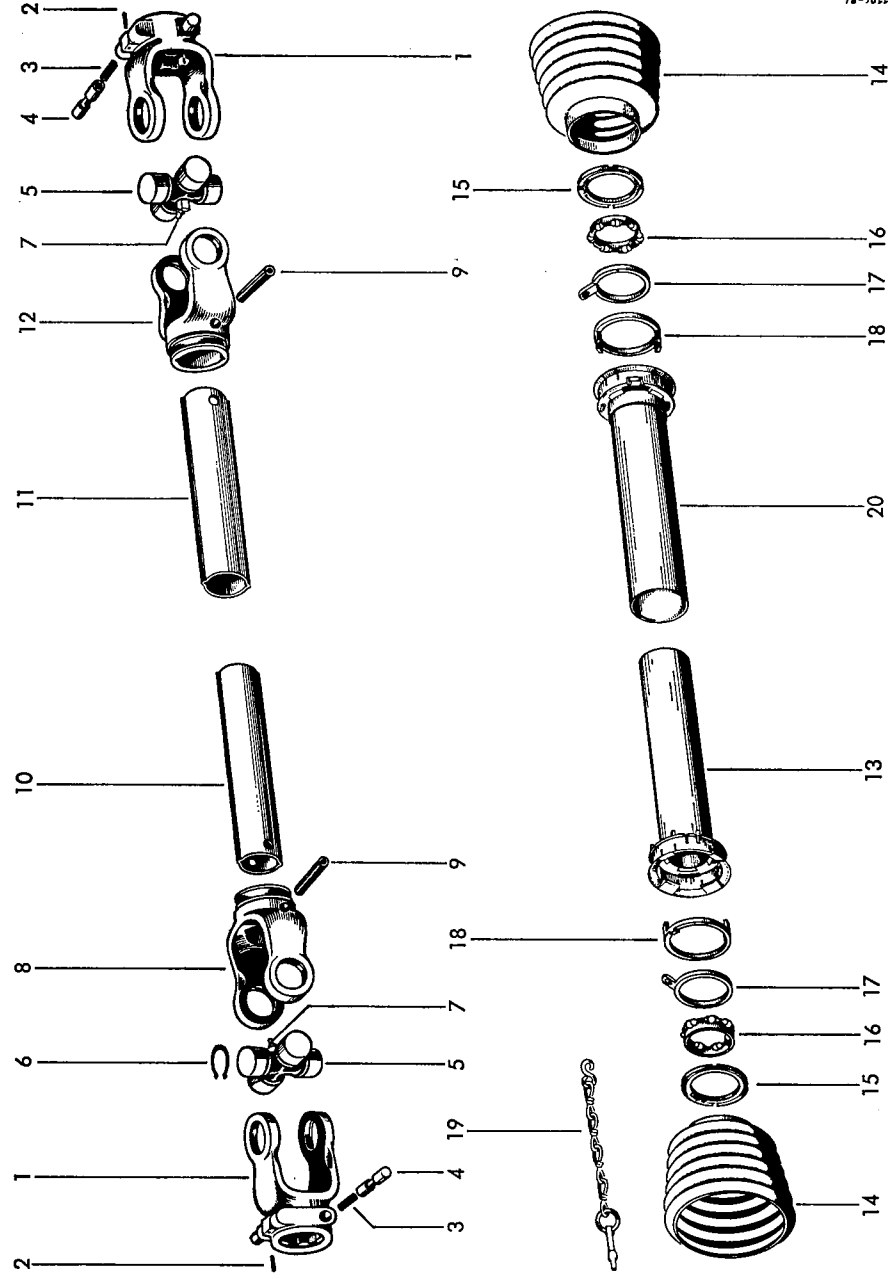
Lfd. Nr.	Teil-Nr.	Benennung	Stück	Lfd. Nr.	Teil-Nr.	Benennung	Stück
1-44	1121.14.05.00	<b>Getriebe</b>		36	63x80x0,1 DIN 988	Paßscheibe	nach Bedarf
1	1121.14.02.01	Getriebegehäuse kpl. mit Nr. 2	1	37	63x80x0,3 DIN 988	Paßscheibe	nach Bedarf
2	0315.67	Laufbuchse	2	38	63x80x1 DIN 988	Paßscheibe	nach Bedarf
3	0307.81	Ritzelwelle	2	39	70x90x0,1 DIN 988	Paßscheibe	nach Bedarf
4	6208 DIN 625	Rillenkugellager	2	40	70x90x0,3 DIN 988	Paßscheibe	nach Bedarf
5	80x2,5 DIN 472	Sicherungsring	2	41	1121.14.02.19	Distanzscheibe	
6	0325.66	Scheibe 1 mm dick; n. Bedarf	2	42	1121.14.51.01	Sicherungsblech	
7	0325.18	Scheibe 1,5 mm dick; n. Bedarf	4	43	M12x25 DIN 933-8.8	6 kt-Schraube	
8	40x80x10 BAFG	Radialdichttring	2	44	M16x45 DIN 912-8.8	Zylinderschraube	
9	0307.55	Tellerrad	1		M 16 DIN 934-8	6 kt-Mutter	
10	0307.63	Tellerrad	1		A 16 DIN 127	Federring	
11	0325.82	Ausgleichsscheibe 0,05; 0,1; 0,3 mm dick; n. Bedarf	1				
12	M8x30 DIN 7984-8.8	Zylinderschraube Inbus-plus	12	45	0336.42	<b>Raffer-Antriebsgelenk</b>	
13	A 8 DIN 127	Federring	1	46	M16x70 DIN 931-8.8	Mitnehmer	
14	320 14x DIN 720	Kegelrollenlager	12	47	1121.14.06.03	Sicherungsblech	
15	302 10A DIN 720	Offfangring	1	48	M12x30 DIN 933-8.8	6 kt-Schraube	
16	0320.20	Kegelrollenlager	1		A 12 DIN 127	Federring	
17	1121.14.05.60	Gewindebolzen	1	49-53	1121.14.06.07	Kreuzgelenk kpl.	
18	0719.07	Sicherungsblech	1	49	21.02.00	Kreuzgarnitur mit Nr. 50	
19	0307.56	Getriebehals	1	50	27x1,5 DIN 472	Sicherungsring	
20	302 10A DIN 720	Ritzelwelle	1	51	0714.79	Flanschgabel	
21	6209 ZIV	Kegelrollenlager	1	52	0714.80	Gelenkgabel	
22	6209-2RS DIN 625	Nillossing	1	53	M16x50 DIN 933-8.8	6 kt-Schraube	
23	0325.68	Scheibe	1		A 16 DIN 127	Federring	
24	KM 9	Nutmutter	1				
25	MB 9	Sicherungsblech	1				
26	0325.86	Ausgleichsscheibe 0,2; 0,5; 0,05 mm dick; n. Bedarf	1	54	0336.43	<b>Aufsammler-Antriebsgelenk</b>	
26a	0328.32	Ausgleichsscheibe	6	55	M16x70 DIN 931-8.8	Mitnehmer	
27	M12x30 Tensilock	Sicherungsblech	1	56	1121.14.06.03	Sicherungsblech	
28	1121.14.05.40	Deckel mit Nr. 29	1	57	M10x40 DIN 933-8.8	6 kt-Schraube	
29	162x190x12 BA	Radialdichttring	1	58	M 10 DIN 934-8	6 kt-Mutter	
30	A6,5x9,5 DIN 7603	Dichttring Leder	1	59	A M10 DIN 439-04	6 kt-Mutter	
31	M6x16 DIN 7985	Linssenschraube	8	60	GCZ 57s	Gelenkscheibe	
32	0730.32	Kurbel	1				
33	M12x30 Tensilock	Sicherungsblech	1	61	0719.32	<b>Pleuellager</b>	
34	M18x1,5 Keg. DIN 906-5.8	Sicherungsblech	1	62	22207 HL DIN 635	Pleueilkopf	
35	M18x1,5 Keg. EV 1002	Verschlußschraube	1	63	72x2,5 DIN 472	Pendelrollenlager	
		Entlüfter	1	64	C45x72x10 DIN 3760	Sicherungsring	
				65	0328.22	Wellendichttring	
				66	M12x30 Li	Scheibe	
					DIN 912-8.8	Zylinderschraube	
				67	1121.14.04.07	Verschlußstopfen	





Lfd. Nr.	Teil-Nr.	Benennung	Stck.	Lfd. Nr.	Teil-Nr.	Benennung	Stck.
1-20	1105.12.04.01	<b>Gelenkwelle</b>	1	12	12.39.00	Innengabel	1
1	12.10.00	Gelenkwelle	2	13	80.38.02	Innenschutzrohr	1
2	3x20 DIN 1481	Aufsteckgabel mit Nr. 2+4	2	14	84.10.05	Schutzrichter Länge 115 mm	2
3	66.01.00	Spannhülse	2	15	82.83.00	Nutenring	2
4	65.01.00	Druckfeder	2	16	82.86.01	Kugelhaltering	2
5	12.00.00	Schiebestift	2	17	82.83.02	Haltering	2
6	12.00.50	Kreuzgarnitur mit Nr. 6+7	2	18	82.83.01	Schiebering	2
7	B M8x1 DIN 71412	Sicherungsring	8	19	82.36.03	Halteketten	1
8	12.38.00	Kegelschmiernippel	2	20	80.39.02	Außenschutzrohr	1
9	10x75 DIN 1481	Innengabel	1	21*	1105.12.91.00	Gelenkwelle	1
10	75.25.15	Spannhülse	2				
11	75.35.15	Profilrohr 1 b	1				
		+ Profilrohr 2 a	1				

+ Rohrlänge angeben  
 Sonderausführung (staubgeschützt) auf Anfrage

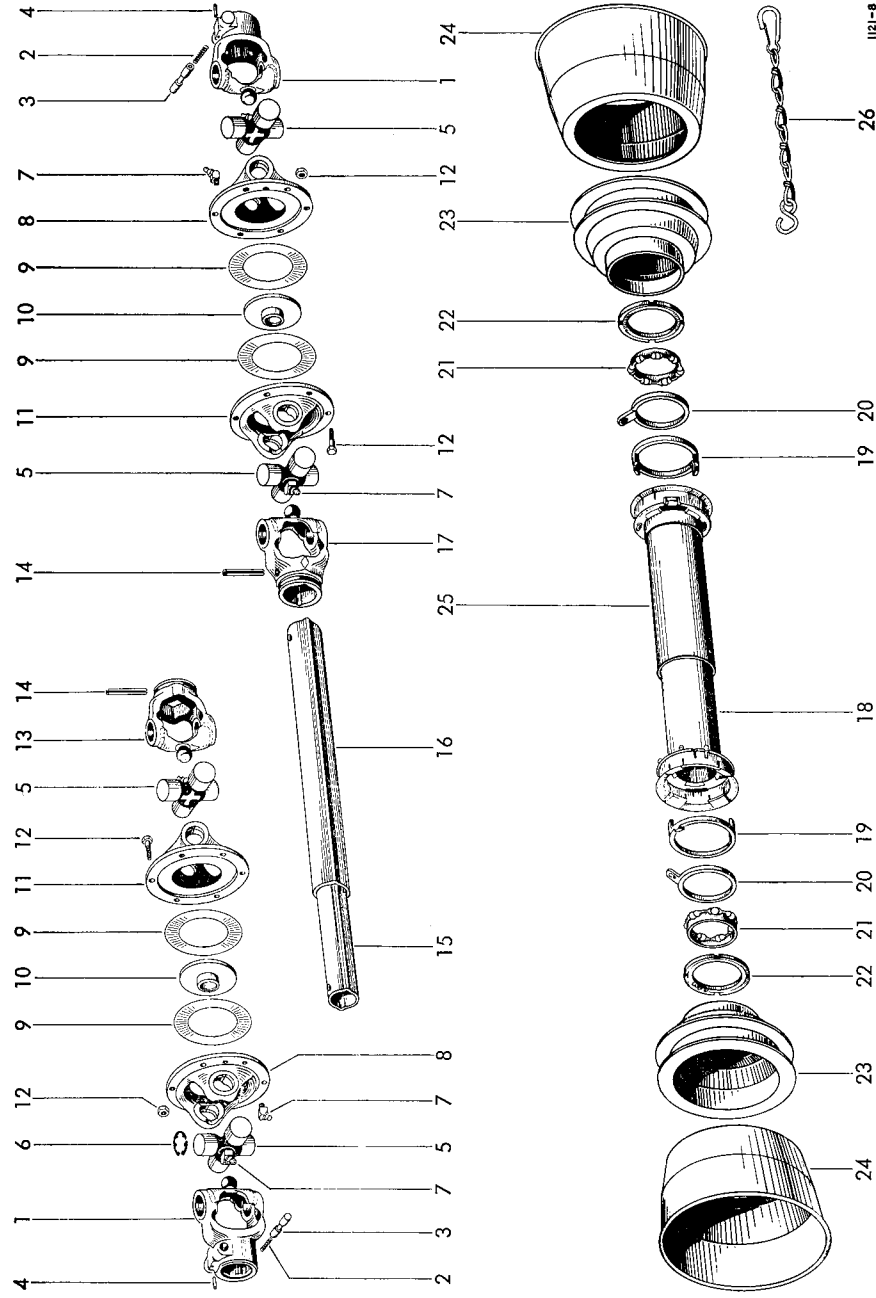


Lfd. Nr.	Teil-Nr.	Benennung	Stck.	Lfd. Nr.	Teil-Nr.	Benennung	Stck.
		<b>Sonderzubehör</b>					
		<b>Weitwinkel-Gelenkwelle</b>					
1-26	1115.12.90.01	Weitwinkel-Gelenkwelle	1	14	10x75 DIN 1481	Spannhülse	2
1	22.10.10	Aufsteckgabel mit Nr. 2-4	2	15	75.25.95	Profil 1 b GA	1
2	66.01.00	Druckfeder	2	16	75.36.15	Profil 2 a G	1
3	65.01.00	Schiebestift	2	17	22.12.10	Innengabel für Profil 2 a G	1
4	4x20 DIN 1481	Spannhülse	2	18-24	82.123	Innere Schutzhälfte	1
5	22.00.00	Kreuzgarnitur mit Nr. 6+7	4	19-25	82.124	Äußere Schutzhälfte	1
6	62.25.00	Sicherungsring	4	18	80.38.02	Innenschutzrohr	1
7	B M8x1 DIN 71412	Kegeleschmiernippel	16	19	82.83.01	Schiebering	2
8	22.41.00	Flanschgabel	6	20	82.83.02	Haltering	2
9	60.68.01	Gleitscheibe	2	21	82.86.01	Kugelhaltering mit Kugeln	2
10	90.01.01	Führungsscheibe	4	22	82.83.00	Nutenring	2
11	22.41.01	Flanschgabel	2	23	82.84.09	Schutztrichter	2
12	M8x30 DIN 931-8.8	6 kt-Schraube	12	24	82.84.10	Schutztrichter	2
	M 8 DIN 934-8	6 kt-Mutter	12	25	80.39.02	Außenschutzrohr	1
13	22.11.10	Innengabel für Profil 1 b GA	1	26	82.36.03	Halteketten	1

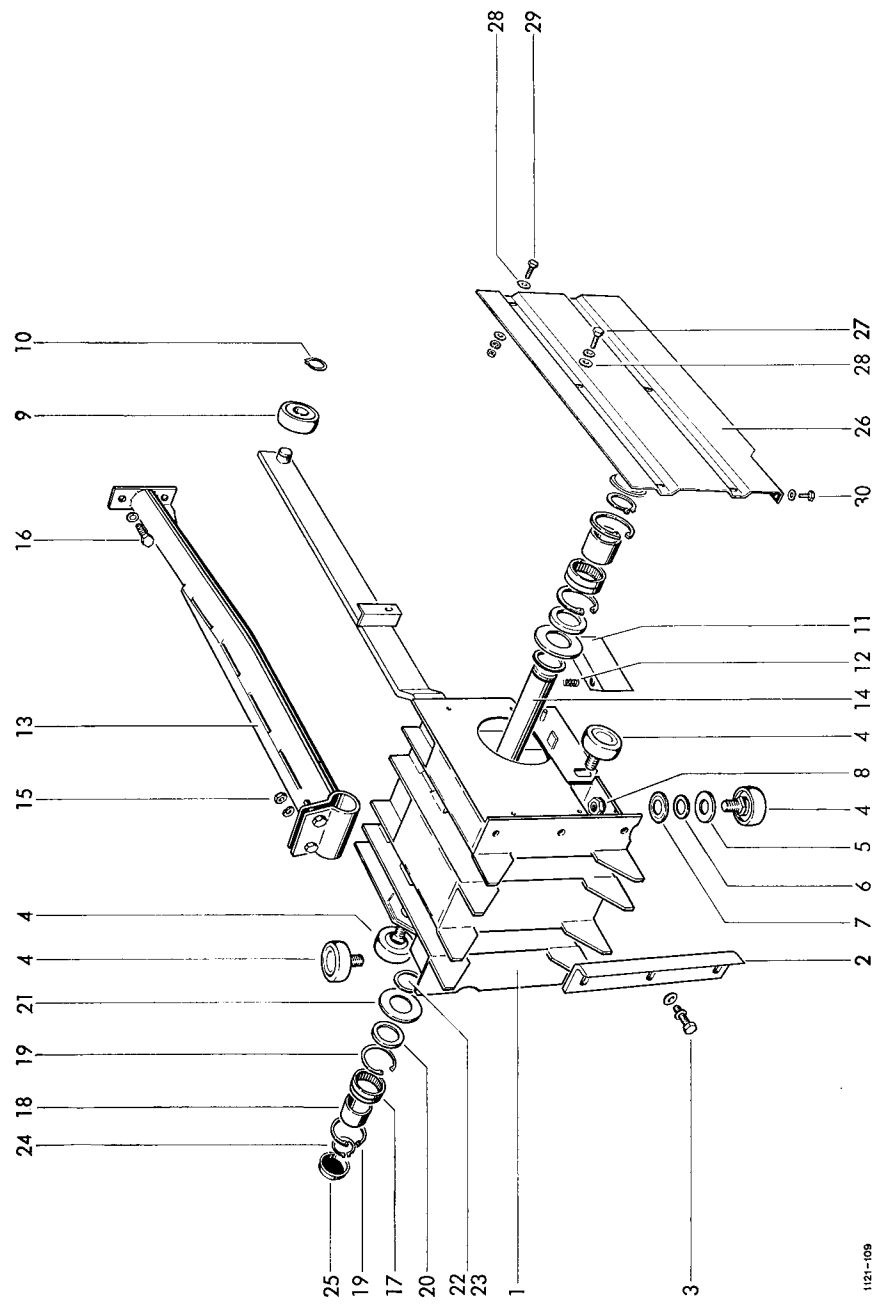
+ Länge angeben

— Länge und für „82.84.09“ und „82.84.10“ angeben

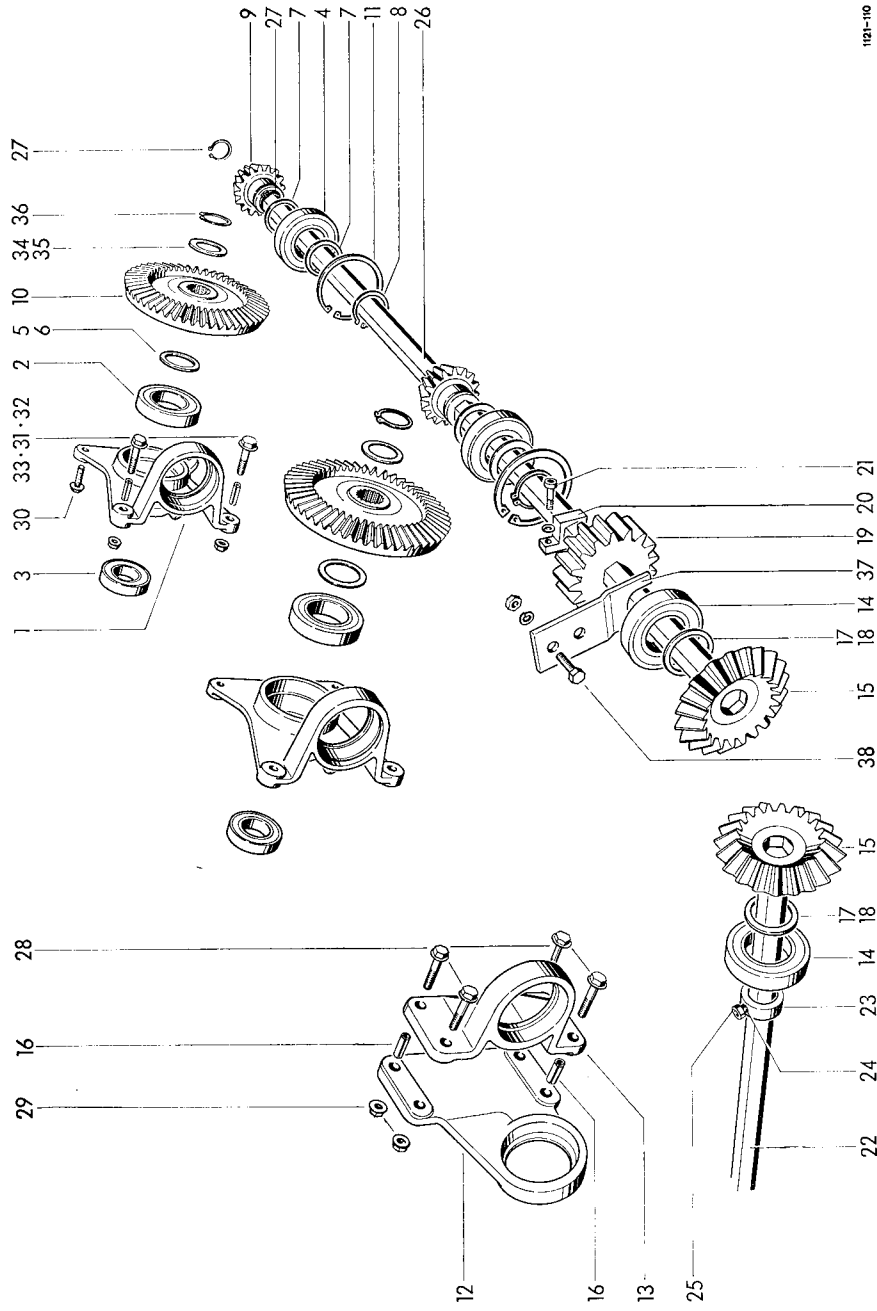
△ Länge und für „82.84.09“ und „82.84.10“ angeben



Lfd. Nr.	Teil-Nr.	Benennung	Stück.	Lfd. Nr.	Teil-Nr.	Benennung	Stück.
1	1122.16.01.01	<b>Rollenkolben</b>	1	17	RNA 4908 2 RS	Nadellager	2
2	1122.16.04.01	Kolbenkörper	1	18	IR 40x48x40	Innenring	2
3	M10x30	Messer	4	19	62x2 DIN 472	Sicherungsring	4
	DIN 933-8.8	6 kt-Schraube	4	20	0328.09	Filzring	2
	10,5 DIN 7349	Scheibe	4	21	0325.45	Scheibe	2
	A 10 DIN 127	Federring	4	22	0328.17	Scheibe 0,5 mm dick, nach Bedarf	
4	1121.16.05.01	Laufrolle	4	23	0328.18	Scheibe 1 mm dick, nach Bedarf	
5	30x55 LSTO	Nilosring	4	24	40x1,75 DIN 471	Sicherungsring	2
6	0328.23	Dichtscheibe	4	25	1121.16.09.09	Stopfen	2
7	ML 2963 AV	Nilosring	4	26	1122.16.11.01	Kolbenseitenblech	1
8	B M 18 DIN 439-06	6 kt-Mutter	4	27	M8x20		
	A 18 DIN 127	Federring	4		DIN 933-8.8	6 kt-Schraube	4
9	1121.16.06.03	Rolle kpl.	1		A 8 DIN 127	Federring	4
10	25x1,5 DIN 471	Sicherungsring	1	28	0328.14	Scheibe	5
11	1121.16.07.01.	Räumholz	1	29	M8x20		
12	0340.25	Druckfeder	1		DIN 933-8.8	6 kt-Schraube	1
13	1122.16.08.01	Stange	1		M 8 DIN 934-8	6 kt-Mutter	1
14	1122.16.08.09	Bolzen	1		9 DIN 126	Scheibe	1
15	M 10 DIN 934-8	6 kt-Mutter	2		A 8 DIN 127	Federring	1
	A 10 DIN 127	Federring	2	30	M6x16		
16	M12x30		2		DIN 933-8.8	6 kt-Schraube	1
	DIN 933-8.8	6 kt-Schraube	2		DIN 933-8.8	Scheibe	1
	A 12 DIN 127	Federring	2		6.6 DIN 126		



Lfd. Nr.	Teil-Nr.	Benennung	Stck.	Lfd. Nr.	Teil-Nr.	Benennung	Stck.
<b>Raffer- und Querförderantrieb</b>							
1	0719.13	Lager	2	22	1122.20.04.08	6 kt.-Welle	1
2	6210 RS DIN 625	Rillenkugellager	2	23	A 28 DIN 705	Stelling	1
3	6207 RS DIN 625	Rillenkugellager	2	24	A M8x20		
4	6208 2 RS DIN 625	Rillenkugellager	2	25	DIN 914-10.9	Gewindestift	1
5	50x62x0,1 DIN 988	Paßscheibe nach Bedarf		26	M 8 DIN 934-8	6 kt.-Mutter	1
6	50x62x0,3 DIN 988	Paßscheibe nach Bedarf		27	1122.20.04.05	6 kt.-Welle	1
7	40x50x0,2 DIN 988	Paßscheibe	20	28	25x1,2 DIN 471	Sicherungsring	2
8	40x1,75 DIN 471	Sicherungsring	2	29	M10x45 Tensilock	Sicherungsring	4
9	0307.77	Kegelritzel	2	30	M10 Tensilock	Sicherungsring	4
10	0307.76	Kegelrad	2	31	13x20 DIN 7346	Sicherungsring	4
11	80x2,5 DIN 472	Sicherungsring	2	32	M10x35 Tensilock	Sicherungsring	4
12	0710.54	Flanschlager	1	33	M10 Tensilock	Sicherungsring	4
13	0712.16	Stehlager	1	34	35x45x0,1 DIN 988	Paßscheibe nach Bedarf	
14	6208 2 RS DIN 625	Rillenkugellager	2	35	35x45x0,3 DIN 988	Paßscheibe nach Bedarf	
15	0307.74	Kegelrad	2	36	35x1,5 DIN 471	Sicherungsring	2
16	13x30 DIN 7346	Spannhülse	2	37	1121.20.51.14	Sperrblech	1
17	40x50x0,1 DIN 988	Paßscheibe nach Bedarf		38	M8x20		
18	40x50x0,3 DIN 988	Paßscheibe nach Bedarf					
19	1121.20.03.01	Stirnrad	1				
20	1121.20.03.06	Klemmscheibe	1				
21	M8x30 DIN 6912-8.8	Zylinderschraube	1				
	A 8 DIN 127	Federring	1				



Lfd. Nr.	Teil-Nr.	Benennung	Stck.
----------	----------	-----------	-------

### Nadelsteuerung

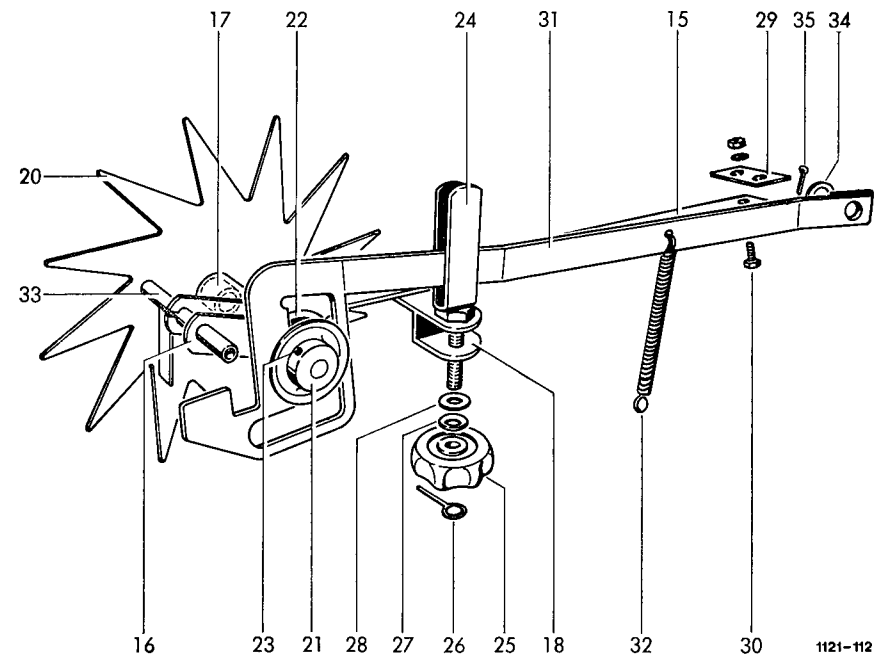
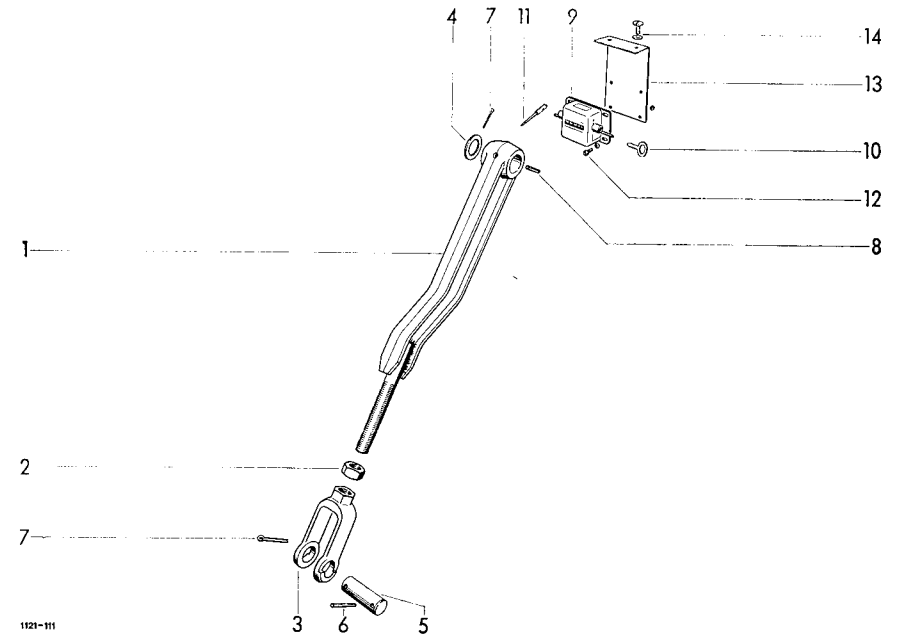
1-3	1121.22.02.01	Nadelzugstange kpl.	1
1	1121.22.02.02	Zugstange	1
2	M 20 DIN 934-8	6 kt-Mutter	1
3	0728.02	Gabel	1
4	0325.18	Scheibe	1
5	1116.26.51.06	Bolzen	1
6	6x40 DIN 1481	Spannhülse	1
7	5x45 DIN 94	Splint	2
8	8x45 DIN 1481	Spannhülse	1

### Ballenzähler und Zubehör

9	1101.22.01.45	Ballenzähler	1
10	1101.22.01.49	Schlüssel zum Ballenzähler	1
11	1101.22.01.59	Federhebel zum Ballenzähler	1
12	M4x10 DIN 84-4.8	Zylinderschraube	4
	4,3 DIN 125	Scheibe	4
	A M 4 DIN 439-04	6 kt-Mutter	4
13	1121.22.90.05	Halter	1
14	A M6x16 DIN 7985	Linsenschraube	2
	6,6 DIN 126	Scheibe	2

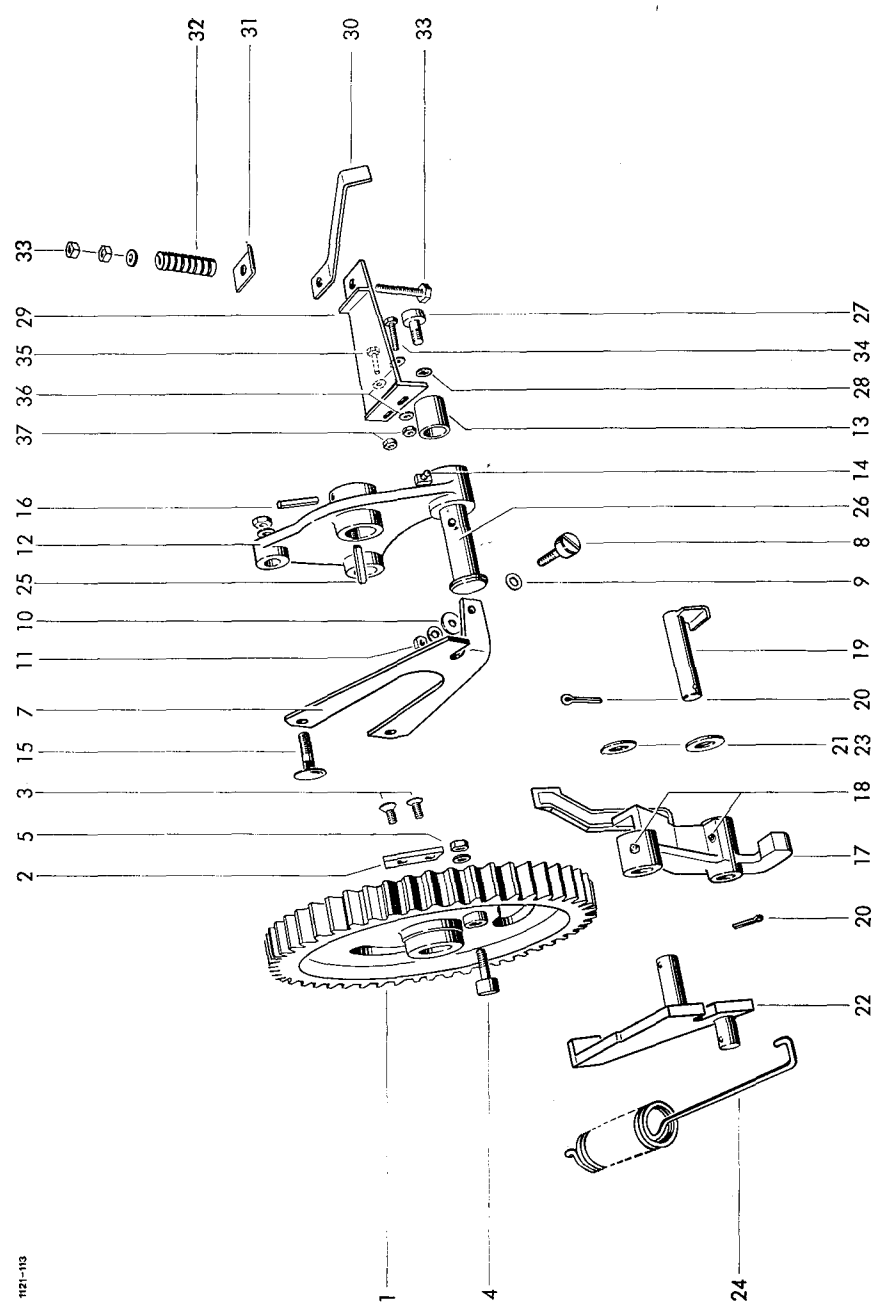
### Gefederte Binderauslösung

15-18	1121.22.12.01	Blattfeder kpl.	1
15	-	Blattfeder nicht einzeln lieferbar	
16	1121.22.12.02	Lagerflansch	1
17	0316.19	Laufbuchse	2
18	1121.22.12.11	Halter	1
19*	6x20 DIN 660	Halbrundniet zu Nr. 16+18	4
20-23	1121.22.12.17	Auslöseantrieb kpl.	1
20	1121.22.12.18	Zackenrad	1
21	0362.20	Transportrolle	1
22	0328.24	Scheibe	1
23	4x28 DIN 1481	Spannhülse	1
24-28	1121.22.12.26	Längenregler kpl.	1
24	1305.22.04.31	Reglerschraube	1
25	0720.01	Sterngriff-Mutter	1
26	0346.05	Feder	1
27	A 10 DIN 137	Federscheibe	1
28	A 10,5 DIN 125	Scheibe	1
29	1121.22.12.34	Platte	1
30	M8x25 DIN 933-8.8	6 kt-Schraube	2
	M 8 DIN 934-8	6 kt-Mutter	2
	A 8 DIN 127	Federring	2
31	1121.22.12.39	Schaltstange	1
32	0341.18	Zugfeder	1
33	1105.22.11.13	Riegel	1
34	19 DIN 433	Scheibe	1
35	5x30 DIN 94	Splint	1



Lfd. Nr.	Teil-Nr.	Benennung	Stck.	Lfd. Nr.	Teil-Nr.	Benennung	Stck.
1-6	1121.25.02.01	<b>Binderkupplung</b>		19	1121.25.02.38	Bolzen	1
1	-	Binderantriebsrad kpl.	1	20	5x30 DIN 94	Splint	2
2	1121.25.02.06	Binderrad nicht einzeln lieferbar	1	21	0324.04	Scheibe	1
3	M8x16	Einsatz	1	22	1121.25.02.43	Hebel	1
4	DIN 7991-8.8	Senkschraube	2	23	19 DIN 433	Scheibe	1
5	1121.25.02.08	Kurvenrolle	1	24	0341.48	Zugfeder	1
6	M 8 DIN 934-8	6 kt-Mutter	1	25	A10x8x32 DIN 6885	Paßfeder	1
7	A 8 DIN 127	Federring	1	26	1121.25.02.56	Bolzen kpl. mit Nr. 27+28	1
6*	D 6 DIN 71412	Einschlagnippel zu Nr. 1	1	27	1121.25.02.08	Kurvenrolle	1
7-11	1121.25.02.14	Kupplungsfeder kpl.	1	28	9 DIN 126	Scheibe	1
7	0344.68	Blattfeder	1				
8	1121.25.02.08	Kurvenrolle	1				
9	9 DIN 126	Scheibe	1	29	1121.25.03.01	<b>Bindersperrfeder</b>	1
10	8.4 DIN 7349	Scheibe	1	30	0344.55	Federträger	1
11	M 8 DIN 934-8	6 kt-Mutter	1	31	1121.25.03.07	Federlasche	1
12	A 8 DIN 127	Federring	1	32	0340.03	Druckfeder	1
13	1121.25.02.23	Mitnehmer kpl. mit Nr. 13+14	1	33	M10x90		1
14	0315.97	Laufbuchse	1		DIN 931-8.8	6 kt-Schraube	2
15	C 6 DIN 71412	Einschlagnippel	1		M 10 DIN 936-8	6 kt-Mutter	1
	M12x40				11,5 DIN 126	Scheibe	1
	DIN 603-3.6	Flachrundschraube	2	34	M10x35		1
	M 12 DIN 934-8	6 kt-Mutter	2		DIN 933-8.8	6 kt-Schraube	1
	A 12 DIN 127	Federring	2	35	M10x30		1
16	8x45 DIN 1481	Spannhülse	1		DIN 933-8.8	6 kt-Schraube	3
17	1121.25.02.33	Arretierhebel kpl. mit Nr. 19	1	36	11,5 DIN 126	Scheibe	2
18	A 6 DIN 71412	Einschlagnippel	1	37	0320.72	Sicherungsmutter	2

1121-115



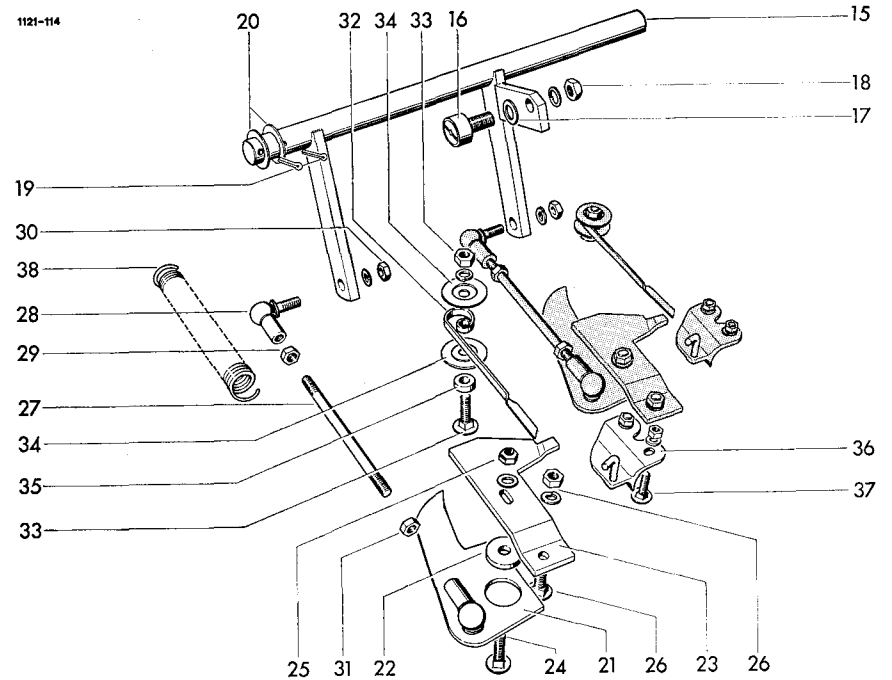
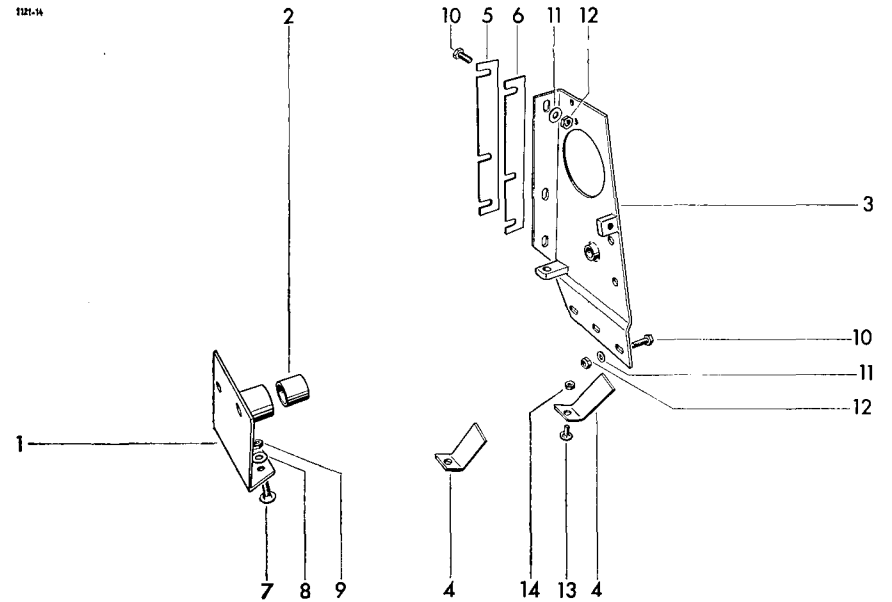
Lfd. Nr.	Teil-Nr.	Benennung	Stck.
----------	----------	-----------	-------

### Lagerrahmen für Garnbinder

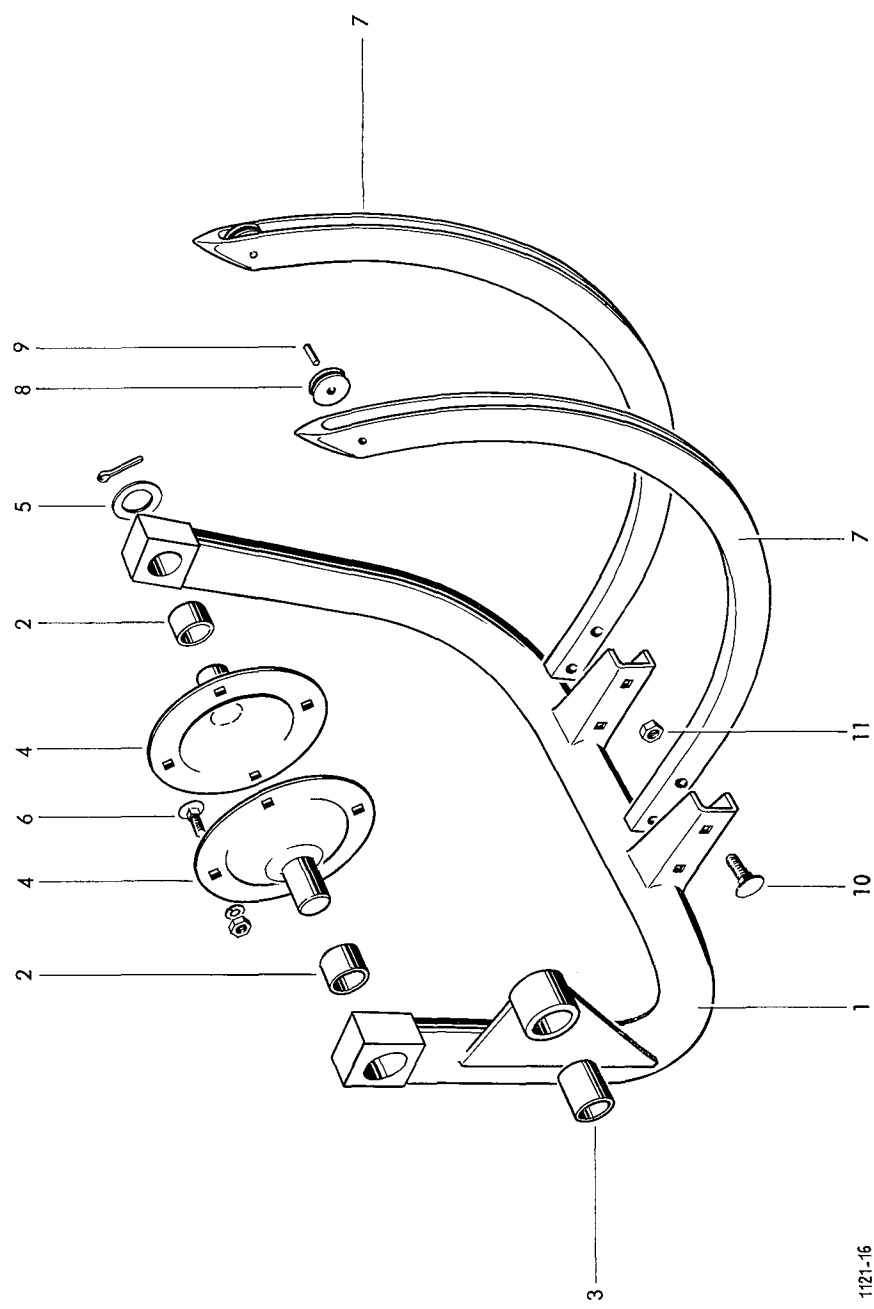
1	1121.21.01.01	Stützlager mit Nr. 2	1
2	0315.76	Laufbuchse	1
3	1121.21.01.07	Lagerstütze	1
4	1121.21.01.12	Binderrahmen-Halter	2
5	1121.21.51.02	Beilage 2 mm dick; n. Bedarf	1
6	1121.21.51.03	Beilage 1 mm dick; n. Bedarf	1
7	M10x25 DIN 603-8.8	Flachrundschraube	2
8	11 DIN 126	Scheibe	2
9	M 10 Stover-8	Sicherungsmutter	2
10	M10x30 DIN 933-8.8	6 kt-Schraube	5
11	11 DIN 126	Scheibe	5
12	M 10 Stover-8	Sicherungsmutter	5
13	M8x20 DIN 603-8.8	Flachrundschraube	4
14	M 8 Stover-8	Sicherungsmutter	4

### Garnsteuerung

15	1122.22.07.48	Gestänge kpl.	1
16	1121.25.02.08	Kurvenrolle	1
17	9 DIN 126	Scheibe	1
18	M 8 DIN 934-8	6 kt-Mutter	1
19	A 8 DIN 127	Federring	1
20	5x32 DIN 94	Splint	2
21	22 DIN 126	Scheibe	2
22	1121.22.01.14	Garnanleger	2
23	1121.22.01.18	Lagerscheibe	2
24	1121.22.01.19	Garnführungsplatte	2
25	M8x30 DIN 603-3.6	Flachrundschraube	2
26	9 DIN 126	Scheibe	2
27	0320.71	Sicherungsmutter	2
28	M8x20 DIN 603-3.6	Flachrundschraube	2
29	M 8 DIN 934-8	6 kt-Mutter	2
30	A 8 DIN 127	Federring	2
31	0320.91	Stiftschraube	2
32	ASL 13 DIN 71802	Winkelgelenk	2
33	M 8 DIN 934-8	6 kt-Mutter	2
34	M 8 DIN 934-8	6 kt-Mutter	2
35	A 8 DIN 127	Federring	2
36	M 8 links DIN 934-8	6 kt-Mutter	2
37	0346.17	Garnsperrfeder	2
38	M8x30 DIN 603-3.6	Flachrundschraube	2
39	M 8 DIN 934-8	6 kt-Mutter	2
40	A 8 DIN 127	Federring	2
41	1121.22.01.33	Scheibe	4
42	1121.22.01.34	Scheibe	2
43	1109.22.01.37	Garnabzugsplatte	2
44	M6x20 DIN 603-3.6	Flachrundschraube	4
45	M 6 DIN 934-8	6 kt-Mutter	4
46	A 6 DIN 127	Federring	4
47	0341.34	Zugfeder	1



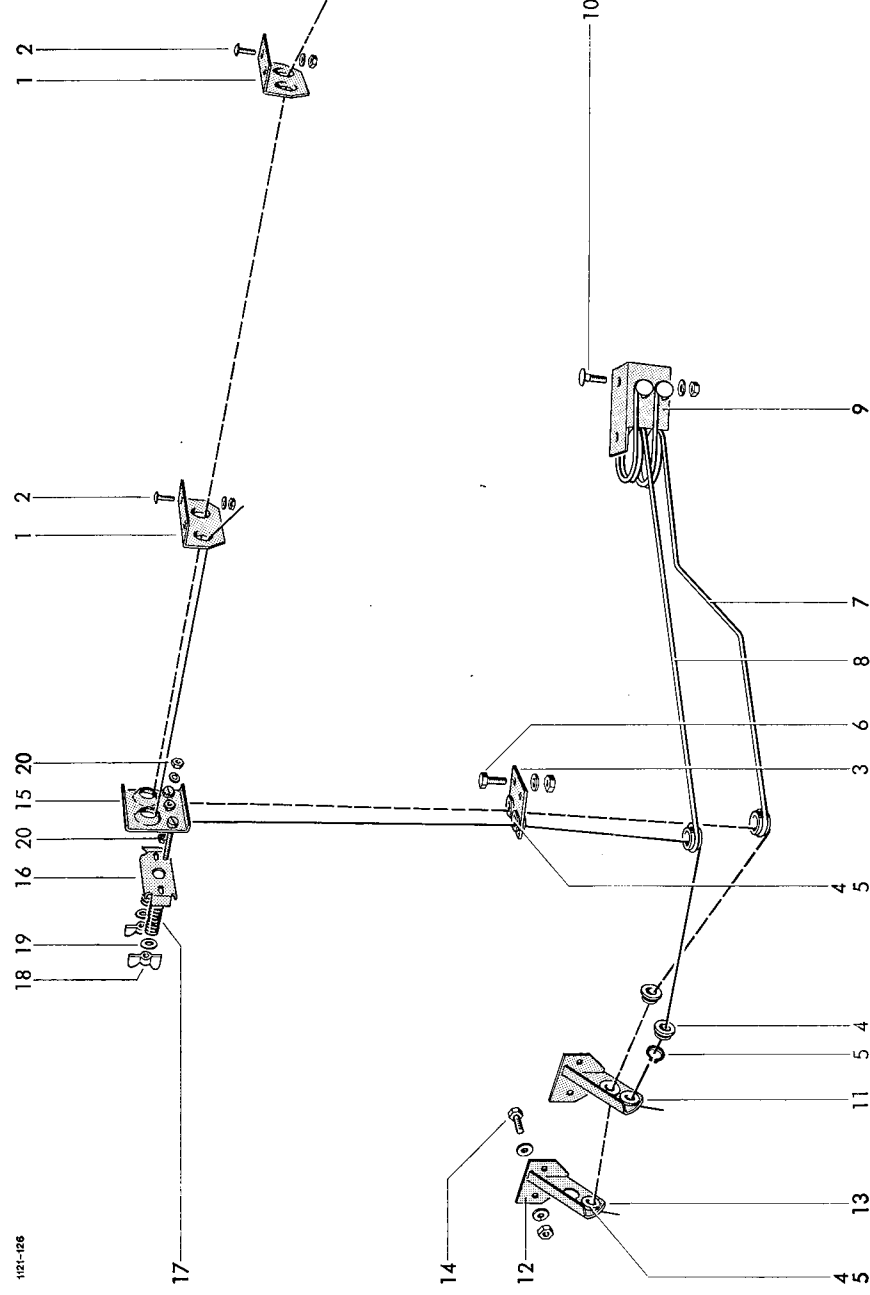
Lfd. Nr.	Teil-Nr.	Benennung	Stck.	Lfd. Nr.	Teil-Nr.	Benennung	Stck.
1	1122.22.03.01	<b>Nadelschwinge</b>		7	1115.22.08.23	<b>Garnbindernadel</b>	
2	0315.46	Nadelschwinge kpl. mit Nr. 2+3	1	8	0326.02	Nadel kpl. mit Nr. 8+9	2
3	0315.39	Laufbuchse	2	9	1101.22.08.18	Nadelrolle	2
4	1121.22.03.12	Laufbuchse	1	10	M10x30	Bolzen	2
5	26 DIN 126	Lagerflansch	2	11	DIN 603-8.8	Flachrundschraube	4
6	6x40 DIN 94 M8x20	Scheibe	2		M 10 Stover-8	Sicherungsmutter	4
		Splint	2				
		Flachrundschraube	8				
		6 kt-Mutter	8				
		Federring	8				





Lfd. Nr.	Teil-Nr.	Benennung	Stck.	Lfd. Nr.	Teil-Nr.	Benennung	Stck.
<b>Garnführung</b>							
1	1121.22.05.01	Doppelöse	2	11	1121.22.05.29	Garnführungshalter kpl. mit Nr. 4, 5, 12	1
2	A M6x16 DIN 7985-4.8 M 6 DIN 934-8 A 6 DIN 127	Linsenschraube 6 kt-Mutter Federring	4	12	1121.22.05.30	Halter	2
3	1115.22.16.13	Garnführungshalter kpl. mit Nr. 4+5	1	13	1121.22.05.38	Garnführungshalter kpl. mit Nr. 4, 5, 12	1
4	0361.08	Garnführungsöse	7	14	M6x20		4
5	20x1,2 DIN 471	Sicherungsring	7		DIN 933-8.8	6 kt-Schraube	4
6	M6x16 DIN 933-8.8 M 6 DIN 934-8 A 6 DIN 127	6 kt-Schraube 6 kt-Mutter Federring	2		M 6 DIN 934-8	6 kt-Mutter	4
7	1105.22.16.30	Garnspannfeder	1		6,4 DIN 125	Scheibe	4
8	1101.22.16.01	Garnspannfeder	1		A 6 DIN 127	Federring	4
9	1121.22.05.22	Anschlußwinkel	1				4
10	M8x20 DIN 603-3.6 M 8 DIN 934-8 A 8 DIN 127	Flachrundschraube 6 kt-Mutter Federring	4	15-20	1116.22.14.00	<b>Garnbremse</b>	1
			4	15	1116.22.14.01	Garnbremse	1
			4	16	1116.22.14.05	Lochplatte	1
			4	17	0340.38	Andruckplatte	1
			4	18	M 6 DIN 315	Druckfeder	2
			4	19	R 7 DIN 440	Flügelmutter	2
			4	20	M6x16 DIN 933-8.8	Scheibe	2
			4		M 6 DIN 934-8	6 kt-Schraube	1
			4		6,6 DIN 126	6 kt-Mutter	2
			4			Scheibe	1

1121-126

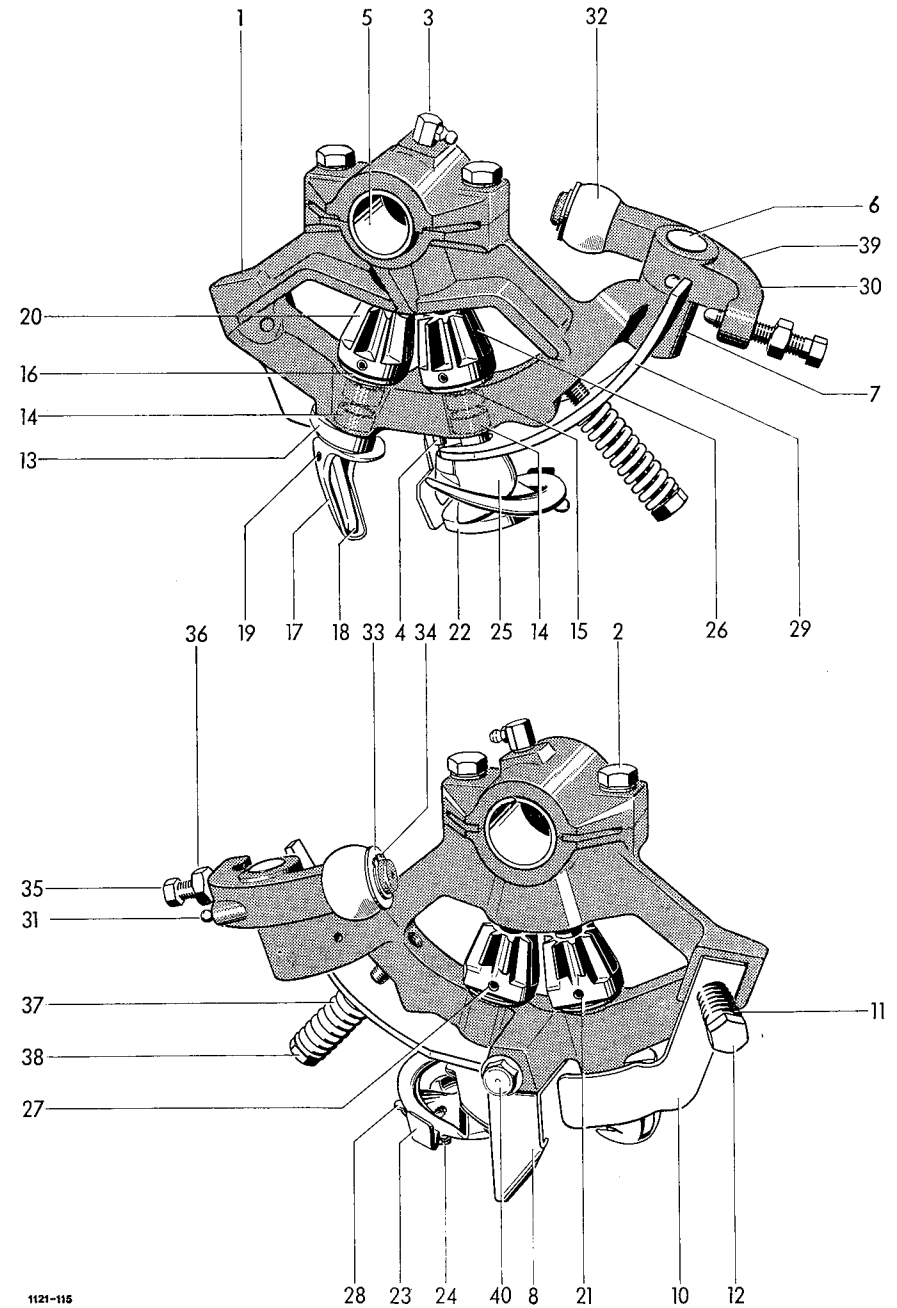


Lfd. Nr.	Teil-Nr.	Benennung	Stck.
----------	----------	-----------	-------

### Knüpfapparat

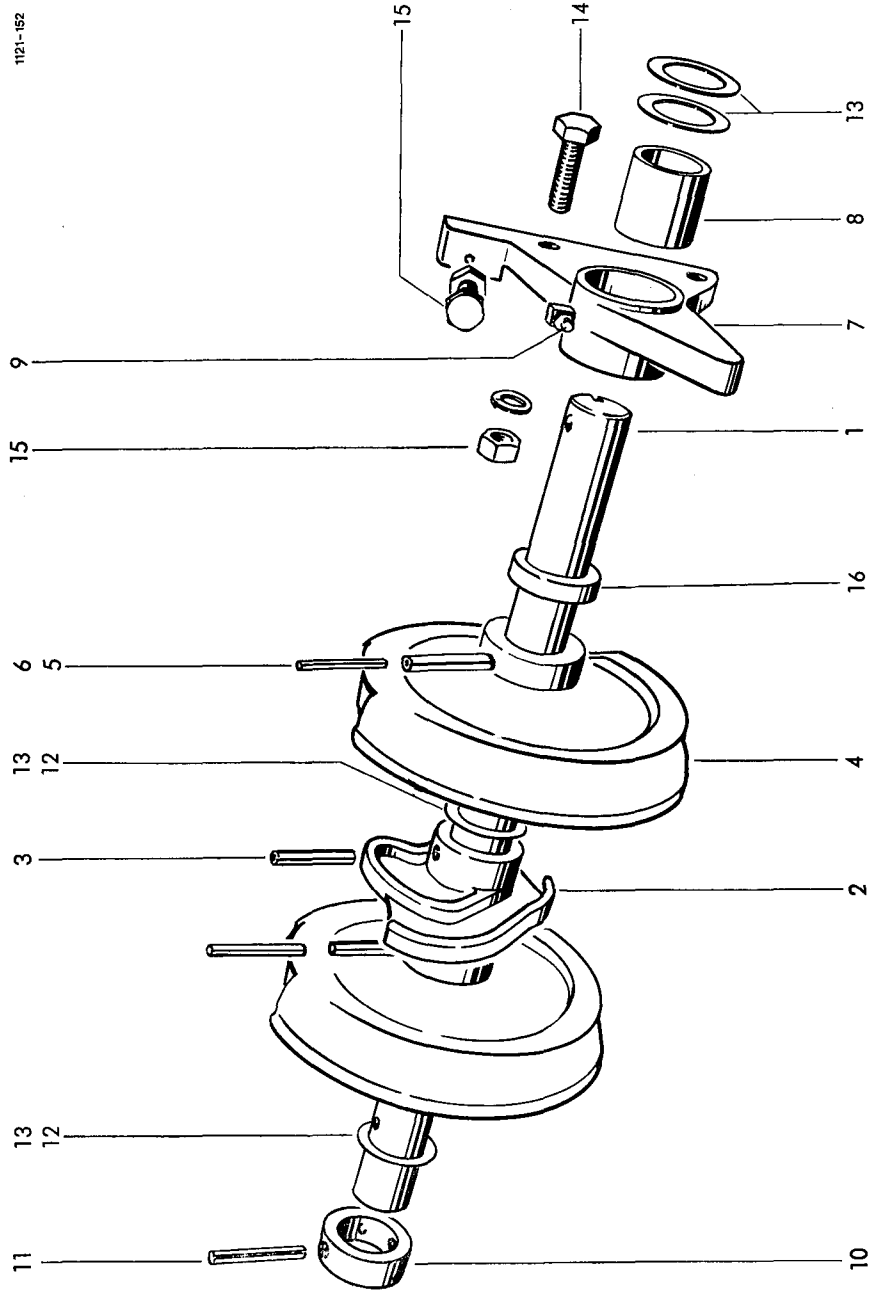
1-40	1121.23.00.00	Knüpfapparat	2
1-16	1121.23.01.00	Garn-Binderrahmen	2
1	-	Binderrahmen nicht einzeln lieferbar	
2	M10x35 DIN 933-8.8	6 kt-Schraube	4
	A 10 DIN 127	Federring	4
3	CR 1/8" DIN 71412	Kegelschmiernippel	2
4	10x16 DIN 1481	Spannhülse	2
5	0315.57	Laufbuchse	2
6	16h 11x50x40 DIN 1434	Bolzen	2
7	4x28 DIN 1481	Spannhülse	2
8	1105.23.01.14	Garngegenhalter	2
9*	M6x16 DIN 933-8.8	6 kt-Schraube zu Nr. 8	2
	A 6 DIN 127	Federring	2
10	0344.19	Blattfeder	2
11	0340.01	Druckfeder	2
12	M10x45 DIN 933-8.8	6 kt-Schraube	2
13	0764.15	Knüpfbuchse	2
14	0313.15	Lagerbuchse	8
15	14x26x4,6	Axiallager	2
16	WC 12 DU	Anlaufscheibe	2
17-21	1101.23.02.00	Knüpf mit Kegelrad	2
17	1101.23.02.01	Knüpf mit Nr. 18+19	2
18	1101.23.02.05	Knüpfzunge	2
19	5x16 DIN 1481	Spannhülse	2
20	0764.04	Kegelrad	2
21	5x28 DIN 1481	Spannhülse	2
22-28	1105.23.03.00	Garnhalter mit Kegelrad	2
22	1101.23.03.01	Garnhalter mit Nr. 23+24	2
23	0364.03	Messer	2
24	M6x8 DIN 84	Zylinderschraube	2
25	0364.29	Garnhalterklammer	2
26	0764.04	Kegelrad	2
27	5x28 DIN 1481	Spannhülse	2
28	0344.72	Blattfeder	2
29	0344.56	Garnhalterfeder	2
30-36	1105.23.04.09	Spannhebel kpl.	2
30	1105.23.04.10	Winkelhebel kpl. mit Nr. 31	2
31	D 6 DIN 71412	Einschlagnippel	2
32	0326.14	Rolle	2
33	17 DIN 125	Scheibe	2
34	16x1 DIN 471	Sicherungsring	2
35	0320.25	6 kt-Schraube	2
36	M 10 DIN 934-8	6 kt-Mutter	2
37	0340.04	Druckfeder	2
38	M10x90 DIN 931-8.8	6 kt-Schraube	2
39	TL-2-201	Schutzstopfen	2
40	M10x20 DIN 933-8.8	6 kt-Schraube	2
	11 DIN 126	Scheibe	2
	A 10,5 DIN 6797	Zahnscheibe	2

32



1121-116

Lfd. Nr.	Teil-Nr.	Benennung	Stck.	Lfd. Nr.	Teil-Nr.	Benennung	Stck.
		<b>Binderantriebswelle, Garn</b>					
1	1122.25.01.01	Binderwelle	1	11	8x45 DIN 1481	Spannhülse	1
2	0762.35	Steuerscheibe	1	12	0324.69	Scheibe 0,2 mm dick, nach Bedarf	1
3	8x45 DIN 1481	Spannhülse	1	13	0324.68	Scheibe 0,5 mm dick, nach Bedarf	2
4	0765.23	Tellerrad	2	14	M12x30 DIN 933-8.8	6 kt-Schraube	2
5	8x55 DIN 1481	Spannhülse	2		M 12 DIN 934-8	6 kt-Mutter	2
6	5x55 DIN 1481	Spannhülse	2	15	A 12 DIN 127	Federring	2
7	1121.25.01.08	Flanschlager mit Nr. 8+9	1		M10x50 DIN 933-8.8	6 kt-Schraube	1
8	0315.76	Laufbuchse	1		M 10 DIN 934-8	6 kt-Mutter	1
9	C 8 DIN 71412	Einschlagrippel	1	16	1122.25.01.14	Distanzring	1
10	1121.25.01.12	Stellring	1				



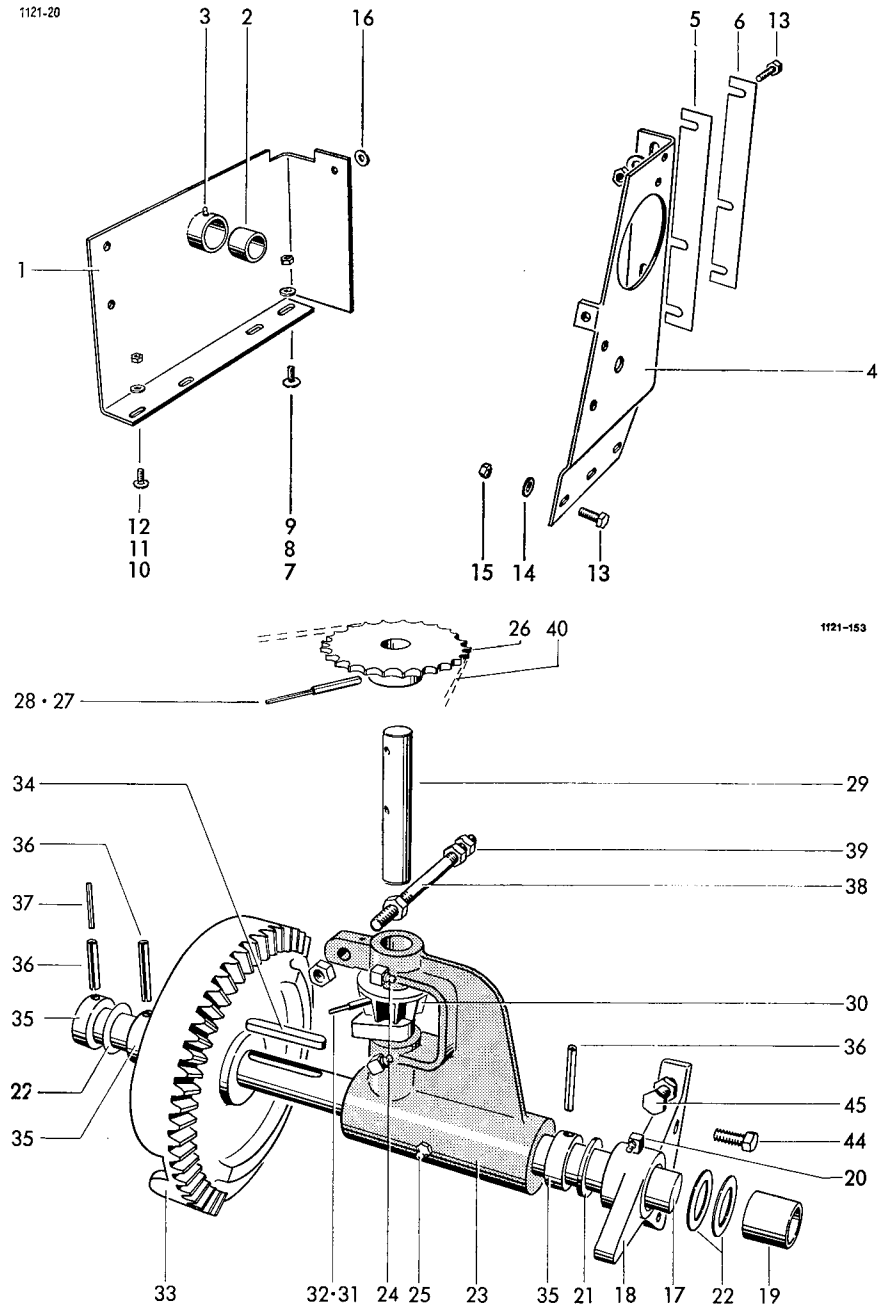
Lfd. Nr.	Teil-Nr.	Benennung	Stck.
----------	----------	-----------	-------

### Lagerrahmen für Drahtbindung

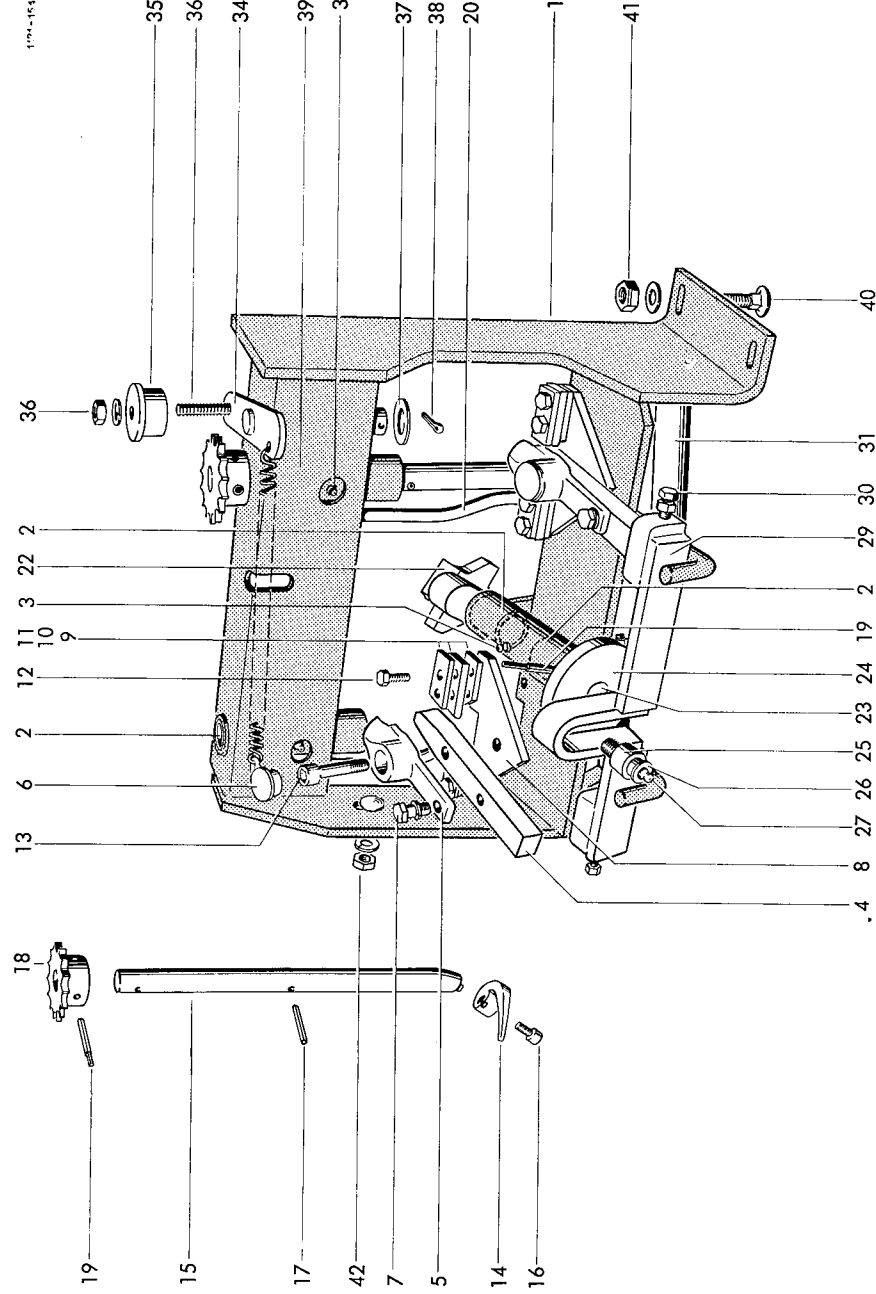
1	1122.27.01.01	Stützlagerwand kpl. mit Nr. 2+3	1
2	0315.76	Laufbuchse	1
3	C 6 DIN 71412	Einschlagnippel	1
4	1121.21.01.07	Lagerstütze	1
5	1121.21.51.02	Beilage nach Bedarf	1
6	1121.21.51.03	Beilage nach Bedarf	1
7	M10x25 DIN 603-8.8	Flachrundschraube	2
8	11 DIN 126	Scheibe	2
9	M 10 Stover-8	Sicherungsmutter	2
10	M8x20 DIN 603-8.8	Flachrundschraube	2
11	9 DIN 126	Scheibe	2
12	M 8 Stover-8	Sicherungsmutter	2
13	M10x30 DIN 933-8.8	6 kt-Schraube	5
14	11 DIN 126	Scheibe	5
15	M 10 Stover-8	Sicherungsmutter	5
16	0324.70	Scheibe 1 mm dick, nach Bedarf, zu Nr. 6 oder 7	5

### Binderantriebswelle, Draht

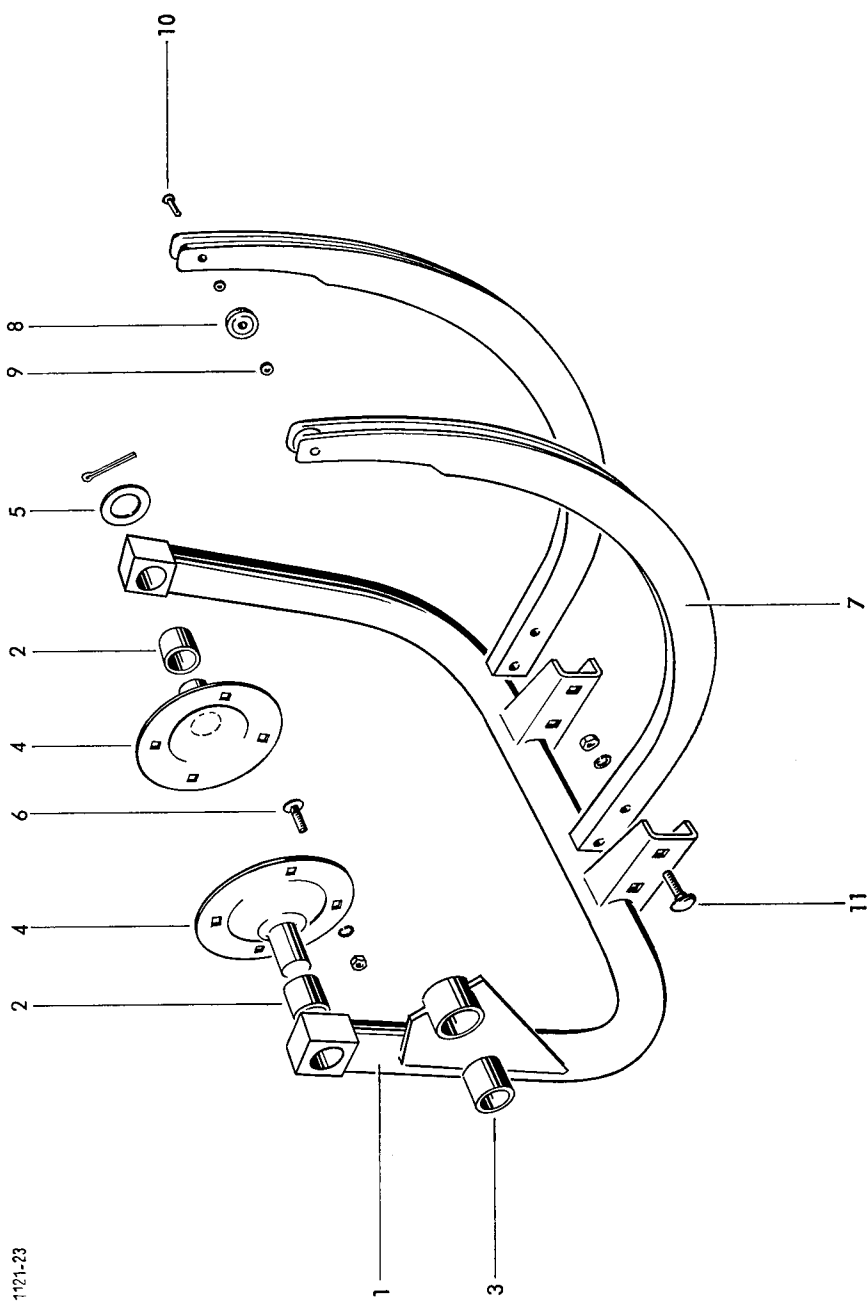
17	1122.28.01.01	Binderwelle	1
18	1121.25.01.08	Flanschlager mit Nr. 19+20	1
19	0315.76	Laufbuchse	1
20	C 8 DIN 71412	Einschlagnippel	1
21	0324.30	Ausgleichscheibe 4 mm dick	1
22	0324.68	Scheibe 0,5 mm dick	3
23	1122.28.01.10	Lagerrahmen mit Nr. 24+25	1
24	BR 1/8" DIN 71412	Kegelschmiernippel	2
25	AR 1/8" DIN 71412	Kegelschmiernippel	1
26	0308.27	Kettenrad	1
27	6x40 DIN 1481	Spannhülse	1
28	3,5x40 DIN 1481	Spannhülse	1
29	1105.29.05.28	Welle	1
30	0766.14	Kegelrad	1
31	6x32 DIN 1481	Spannhülse	1
32	3,5x32 DIN 1481	Spannhülse	1
33	0766.15	Tellerrad	1
34	A 10 DIN 6886	Keil	1
35	1121.25.01.12	Stelling	3
36	8x45 DIN 1481	Spannhülse	3
37	5x45 DIN 1481	Spannhülse	1
38	1105.29.05.39	Spannschraube	1
39	M 12 DIN 934-8	6 kt-Mutter	4
40	1105.29.05.41	Rollenkette	1
41*	1105.29.05.42	gekr. Glied zu Nr. 40	
42*	1105.29.05.43	Innenglied zu Nr. 40	
43*	4102.48.02.02	Steckglied zu Nr. 40	
44	M12x30 DIN 933-8.8	6 kt-Schraube	2
	M 12 DIN 934-8	6 kt-Mutter	2
	A 12 DIN 127	Federring	2
45	M10x50 DIN 933-8.8	6 kt-Schraube	1
	M 10 DIN 934-8	6 kt-Mutter	1



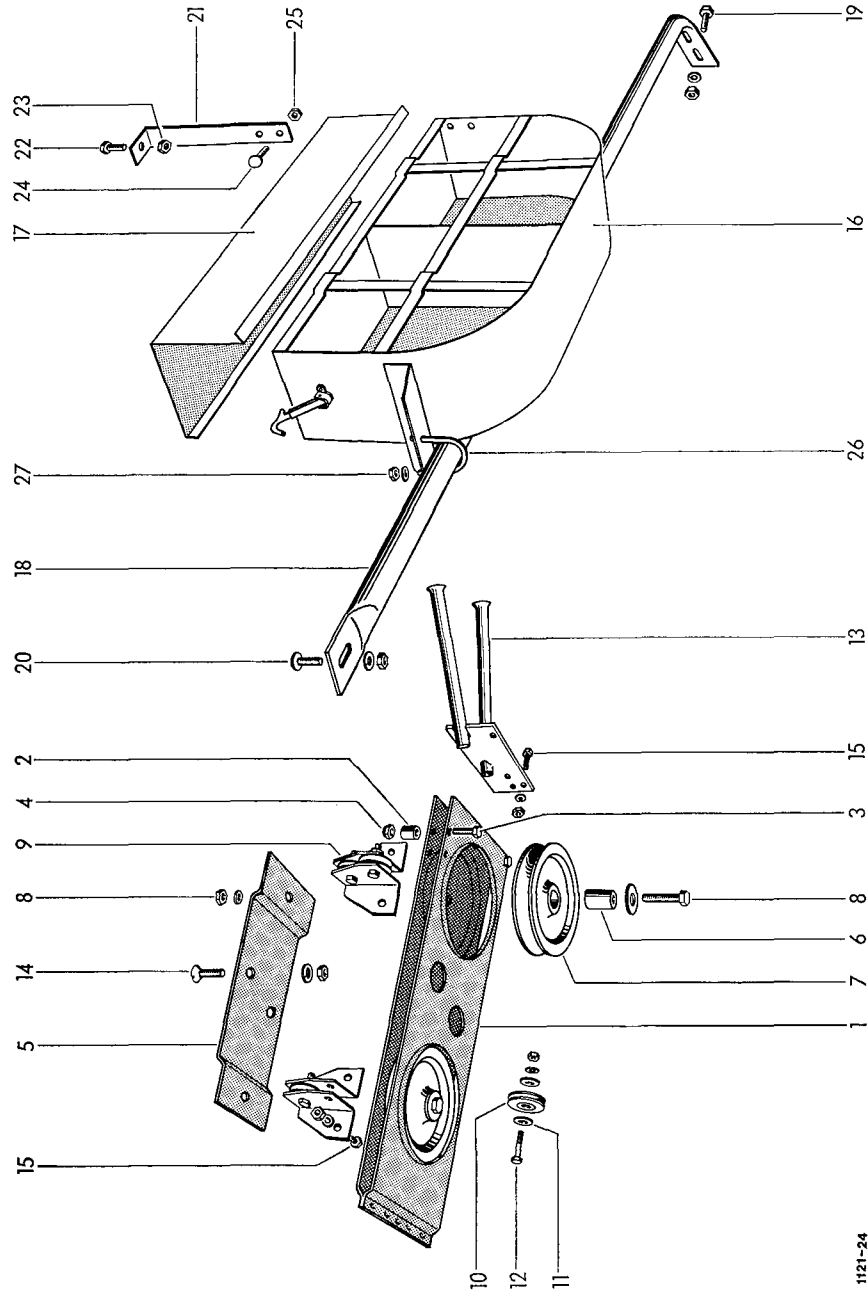
Lfd. Nr.	Teil-Nr.	Benennung	Stck.	Lfd. Nr.	Teil-Nr.	Benennung	Stck.
1-39	1122.29.01.00	<b>Verdrillapparat</b>	1	22	0766.11	Kreuznocken	1
1	1122.29.01.01	Verdrillapparat kpl.	1	23	1105.29.03.48	Welle	1
2	0316.61	Drillrahmen kpl. mit Nr. 2+3	6	24-28	1105.29.03.49	Kurbelscheibe kpl.	1
3	A M 6 DIN 71412	Laufbuchse	3	24	0730.10	Kurbelscheibe	1
4-13	1105.29.03.13	Legegeschmiernippel	2	25	0326.17	Rolle	1
4-7	1105.29.03.14	Drahtklemme kpl.	2	26	1105.29.03.52	Rollenbolzen kpl. mit Nr. 27	1
4	1105.29.03.15	Scherhebel kpl.	2	27	A M 6 DIN 71412	Kegelschmiernippel	1
5	1109.29.01.66	Drahtabweiser kpl. mit Nr. 6	2	28*	M 10 DIN 934-8	6 kt-Mutter zu Nr. 26	1
6	1109.29.01.67	Schutzstopfen	2	29	A 10 DIN 127	Federring	1
7	M8x20 DIN 933-8.8	6 kt-Schraube	2	30	1105.29.03.58	Kuppelstange	1
	A 8 DIN 127	Federring	2		B M8x25		
8-12	1105.29.03.19	Klemmsatz kpl.	2		DIN 561-8.8	6 kt-Schraube	4
8	1105.29.03.20	Scherplatte	2		M 8 DIN 934-8	6 kt-Mutter	4
9	1105.29.03.21	Distanzplatte	4	31	1105.29.03.33	Walze	2
10	1105.29.03.22	Klemmplatte	4	32*	M8x120 DIN 601-3.6	6 kt-Schraube zu Nr. 31	2
11	1105.29.03.23	Richtplatte	4		M 8 DIN 934-8	6 kt-Mutter	2
12	M8x45 DIN 933-8.8	6 kt-Schraube	8	34-38	1109.29.01.70	Kettenspanner kpl.	1
	M 8 DIN 934-8	6 kt-Mutter	8	34	1109.29.01.71	Hebel	1
	A 8 DIN 127	Federring	8	35	0326.23	Umlenkrolle	1
13	M10x55 DIN 912-8.8	Zylinderschraube	2	36	M10x45 DIN 933-8.8	6 kt-Schraube	1
	M 10 DIN 439-8	6 kt-Mutter	2		M 10 DIN 934-8	6 kt-Mutter	1
14-17	1105.29.03.37	Scheibe	2	37	A 10 DIN 127	Federring	1
14	0364.26	Drahtdriller kpl.	2	38	21 DIN 125	Scheibe	1
15	1105.29.03.39	Hakenschaft	2	39	4x30 DIN 94	Splint	1
16	M8x15 DIN 912-8.8	Zylinderschraube	2	40	0341.22	Zugfeder	1
17	6x32 DIN 1481	Spannhülse	2	41	M10x30 DIN 603-8.8	Flachrundschraube	2
18	0308.26	Kettenrad	2		M 10 Stover-8	Sicherungsmutter	2
19	6x40 DIN 1481	Spannhülse zu Nr. 18, 22, 24	4	42	11 DIN 126	Scheibe	2
	3,5x40 DIN 1481	Spannhülse zu Nr. 18, 22, 24	4		M10x25 DIN 603-8.8	Flachrundschraube	2
20	1105.29.03.44	Leitstange	2		M 10 DIN 934-8	6 kt-Mutter	2
21*	M 10 DIN 934-8	6 kt-Mutter zu Nr. 20	2		A 10 DIN 127	Federring	2
	A 10 DIN 127	Federring	2				



Lfd. Nr.	Teil-Nr.	Benennung	Stück.	Lfd. Nr.	Teil-Nr.	Benennung	Stück.
		<b>Nadelschwinge</b>				<b>Drahtbindernadel</b>	
1	1122.29.03.01	Nadelschwinge kpl. mit Nr. 2+3	1	7	1115.29.08.25	Nadel kpl. mit Nr. 8-10	2
2	0315.46	Laufbuchse	2	8	1102.22.03.74	Drahtführungsrolle	2
3	0315.39	Laufbuchse	1	9	0324.80	Scheibe	4
4	1121.22.03.12	Lagerflansch	2	10	6x25 DIN 661	Senkniel	2
5	26 DIN 126	Scheibe	2	11	M10x40 DIN 603-3.6	Flachrundschraube	4
	6x40 DIN 94	Splint	2		M 10 DIN 934-8	6 kt-Mutter	4
6	M8x20 DIN 603-8.8	Flachrundschraube	8		A 10 DIN 127	Federring	4
	M 8 DIN 934-8	6 kt-Mutter	8				
	A 8 DIN 127	Federring	8				

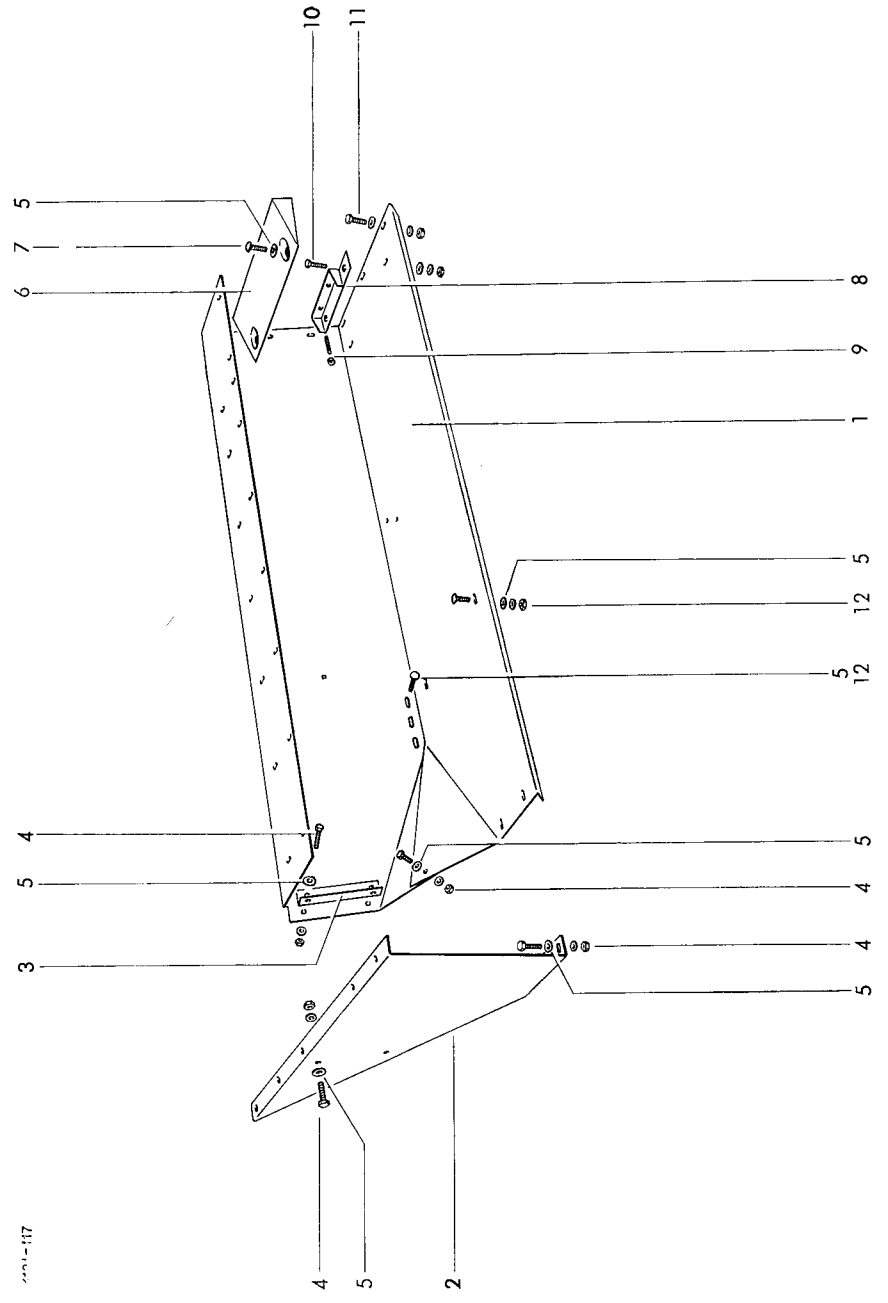


Lfd. Nr.	Teil-Nr.	Benennung	Stck.	Lfd. Nr.	Teil-Nr.	Benennung	Stck.
1	1116.29.04.01	<b>Drahtführung</b> Lenkrollenrahmen	1	15	M6x20 DIN 933-8.8	6 kt-Schraube	7
2	1116.29.04.04	Distanzröhrchen	2		M 6 DIN 934-8	6 kt-Mutter	7
3	M6x30 DIN 933-8.8	6 kt-Schraube	2		A 6 DIN 127	Federring	7
4	0320.64	Sicherungsmutter	2				
5	1122.29.05.07	Rahmenhalter	1				
6	1116.29.04.09	Buchse	2	16	1119.29.13.00	<b>Drahtbehälter</b> Drahtbehälter mit Nr. 17	1
7	0726.06	Seilrolle	2	17	1105.29.12.18	Kastendeckel	1
8	M8x45 DIN 933-8.8	6 kt-Schraube	2	18	1122.29.51.32	Strebe	1
	M 8 DIN 934-8	6 kt-Mutter	2	19	M10x25 DIN 933-8.8	6 kt-Schraube	2
	R 9,5 DIN 440	Scheibe	2		M 10 DIN 934-8	6 kt-Mutter	2
	A 8 DIN 127	Federring	2		A 10 DIN 127	Federring	2
9	1122.29.05.15	Doppelspurrolle kpl <sub>g</sub> mit Nr. 10-12	1	20	M10x25 DIN 603-4.6	Flachrundschraube	1
10	1102.22.03.74	Drahtführungsrolle	4		M 10 DIN 934-8	6 kt-Mutter	1
11	0324.80	Scheibe	8		A 10 DIN 127	Federring	1
12	M6x25 DIN 933-8.8	6 kt-Schraube	4	21	1122.29.51.37	Strebe	1
	M 6 DIN 934-8	6 kt-Mutter	4	22	M10x25 DIN 933-8.8	6 kt-Schraube	1
	A 6 DIN 127	Federring	4	23	M 10 Stover-8	Sicherungsmutter	1
13	T109.29.14.23	Doppelführungsrohr	1	24	M8x20 DIN 603-4.6	Flachrundschraube	2
14	M10x25 DIN 604-4.6	Senkschraube	2	25	M 8 Stover-8	Sicherungsmutter	2
	M 10 DIN 934-8	6 kt-Mutter	2	26	1105.29.51.32	Klemmbügel	2
	A 10 DIN 127	Federring	2	27	M 10 DIN 934-8	6 kt-Mutter	4
					A 10 DIN 127	Federring	4



Lfd. Nr.	Teil-Nr.	Benennung	Stck.	Lfd. Nr.	Teil-Nr.	Benennung	Stck.
<b>Querfördererisch</b>							
1	1122.31.01.01	Tisch	1	9	M10x30		
2	1122.31.01.02	Seitenwand	1		DIN 913-45H	Gewindestift	2
3	1121.31.01.03	Winkel	1		M 10 DIN 934-8	6 kt-Mutter	2
4	M8x20 DIN 933-8.8	6 kt-Schraube	7	10	M10x25 DIN 933-8.8	6 kt-Schraube	2
	M 8 DIN 934-8	6 kt-Mutter	7		M 10 DIN 934-8	6 kt-Mutter	2
5	A 8 DIN 127	Federring	7		A 10 DIN 127	Federring	2
6	0324.02	Scheibe	14	11	M10x25 DIN 933-8.8	6 kt-Schraube	1
7	1121.31.02.01	Einlaufblech	1		M 10 DIN 934-8	6 kt-Mutter	1
	M8x20 DIN 603-4.6	Flachrundschraube	2		11 DIN 126	Scheibe	1
	M 8 DIN 934-8	6 kt-Mutter	2		A 10 DIN 127	Federring	1
	11 DIN 126	Scheibe	2	12	M8x20 DIN 603-4.6	Flachrundschraube	5
	A 8 DIN 127	Federring	2		M 8 DIN 934-8	6 kt-Mutter	5
8	1121.31.03.01	Druckstück	1		A 8 DIN 127	Federring	5

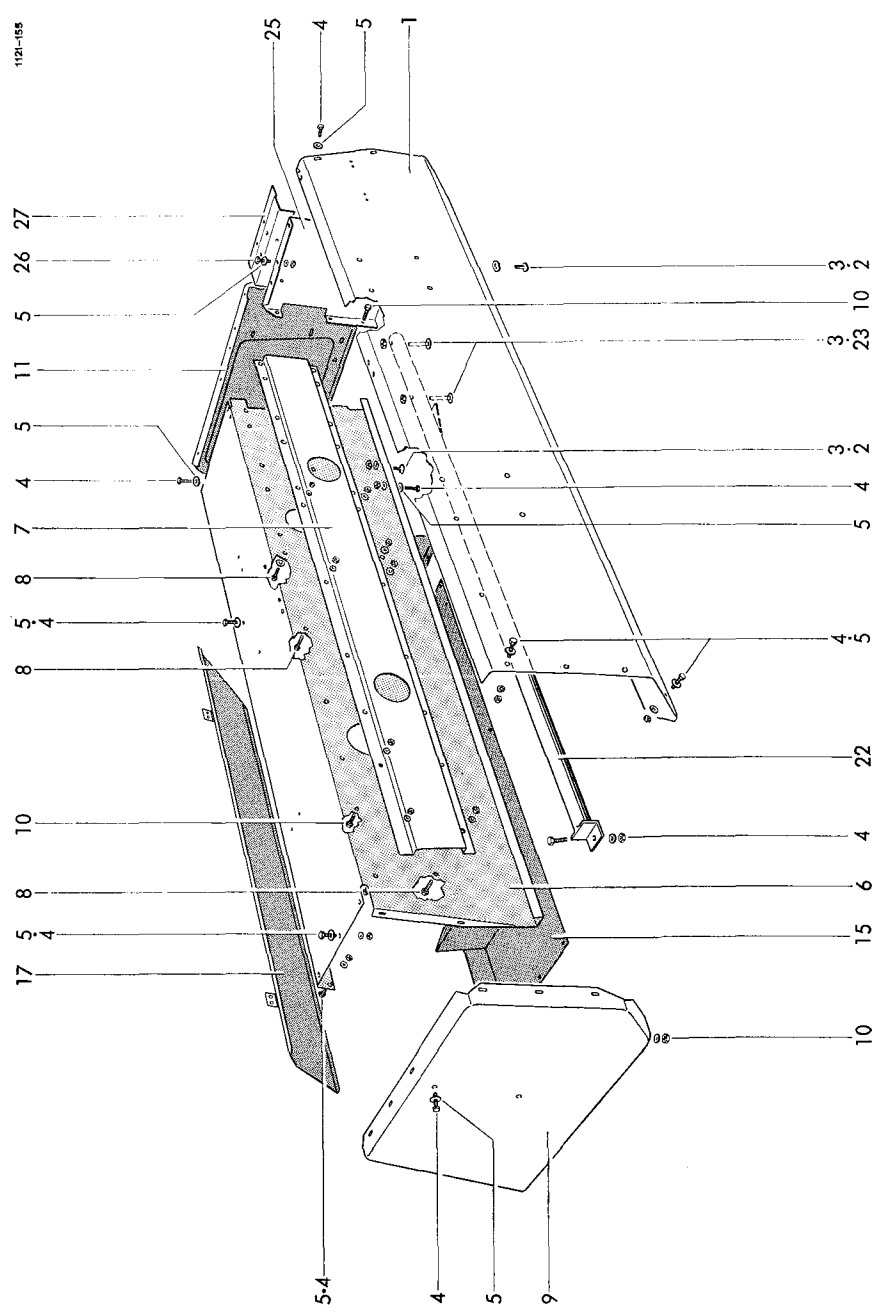
117





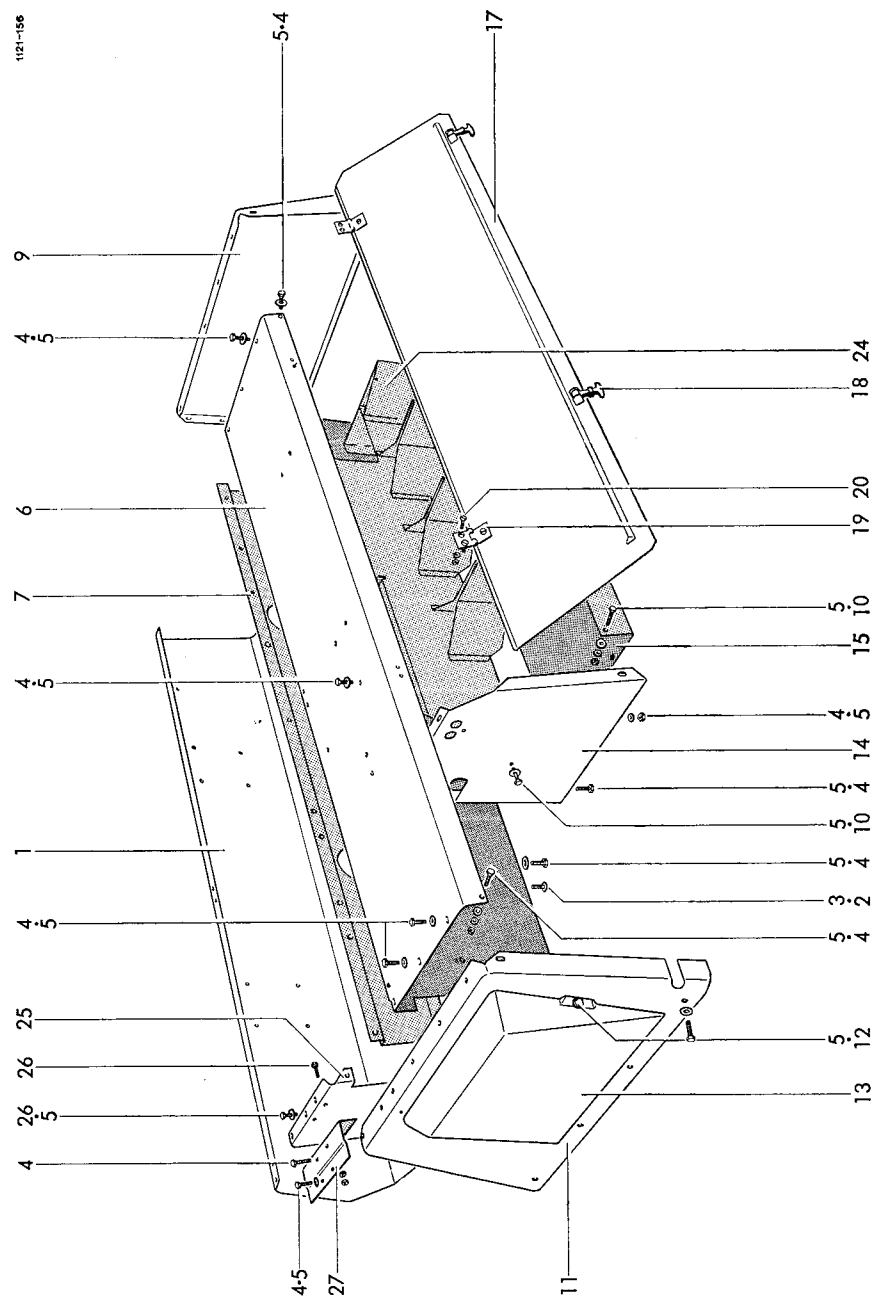
Lfd. Nr.	Teil-Nr.	Benennung	Stck.	Lfd. Nr.	Teil-Nr.	Benennung	Stck.
1-27	1122.32.00.00	<b>Rafferkasten</b>		5	0324.02	Scheibe	86
1	1122.32.01.01	Rafferkasten	1	6	1122.32.02.01	Mittelwand	1
2	M10x20 DIN 603-4.6	Vorderwand	4	7	1122.32.02.13	Hutprofil	1
3	M 10 DIN 126	Scheibe	4	8	M10x20 DIN 933-8.8	6 kt-Schraube	7
4	M 10 Stover-8	Sicherungsmutter	6		M 10 DIN 934-8	6 kt-Mutter	7
	M8x20 DIN 933-8.8	6 kt-Schraube	34		11 DIN 126	Scheibe	7
	M 8 DIN 934-8	6 kt-Mutter	34		A 10 DIN 127	Federring	7
	A 8 DIN 127	Federring	38				

Fortsetzung Seite 48



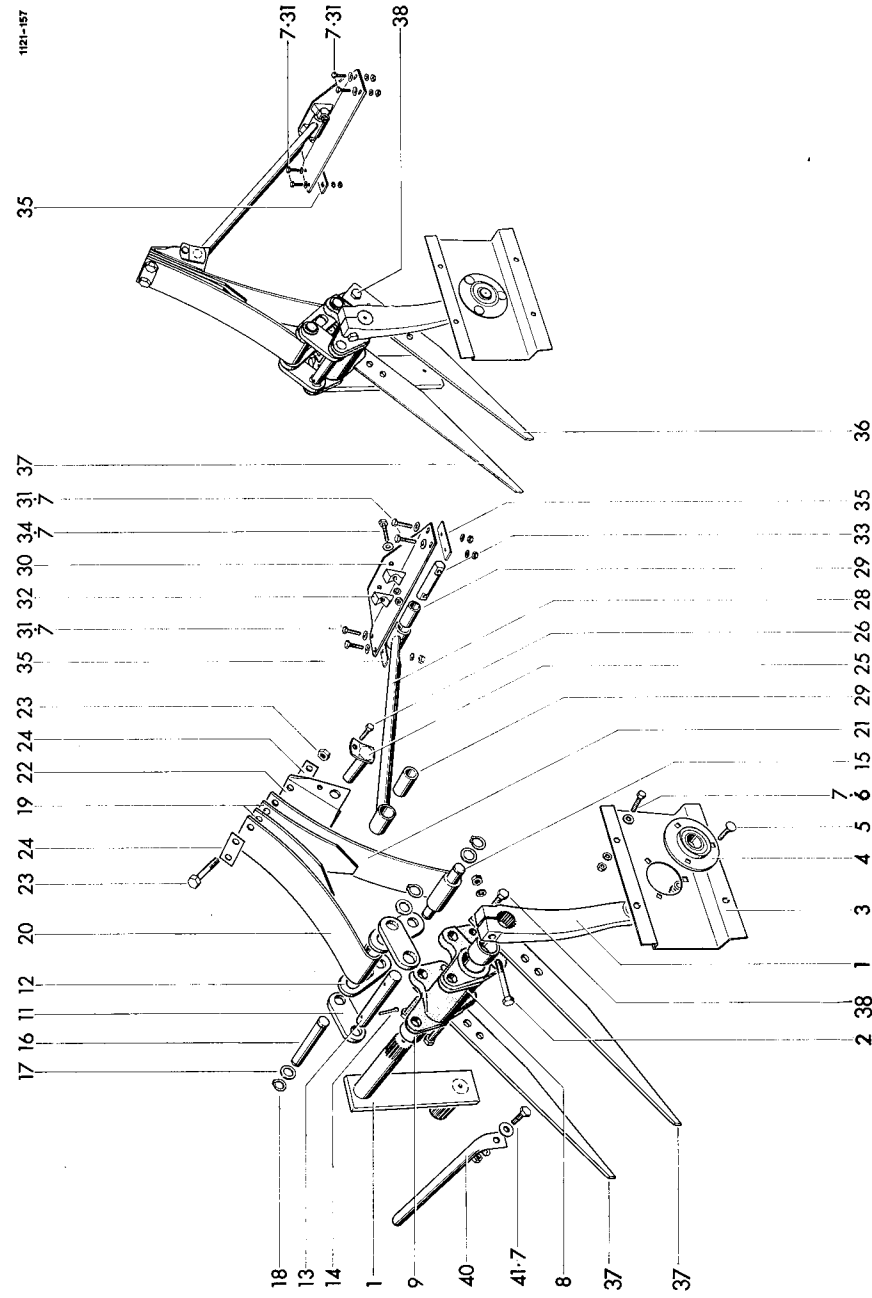
Lfd. Nr.	Teil-Nr.	Benennung	Stck.	Lfd. Nr.	Teil-Nr.	Benennung	Stck.
9	1121.32.03.01	Stirnwand rechts	1	20	A M6x12		
10	M8x16 DIN 933-8.8	6 kt-Schraube	19		DIN 965-4.8	Senkschraube	6
	M 8 DIN 934-8	6 kt-Mutter	19		M 6 DIN 934-8	6 kt-Mutter	6
	A 8 DIN 127	Federring	19		A 6 DIN 127	Federring	6
11	1121.32.04.01	Stirnwand links	1	21*	1121.32.07.14	Schaumstoff	1
12	M8x16 DIN 933-8.8	6 kt-Schraube	5	22	1122.32.08.01	Mittelsteg	1
	A 8 DIN 127	Federring	5	23	M10x60 DIN 603-4.6	Flachrundschraube	2
13	1121.32.04.10	Binderklappe	1	24	1121.32.09.01	Einsatzblech	1
14	1121.32.05.01	Trennwand	1	25	1121.32.10.01	Versteifungsblech	1
15	1121.32.06.01	Bodenblech	1	26	M8x25 DIN 933-8.8	6 kt-Schraube	2
16*	1121.32.06.10	Einlage Schaumstoff	1		M 8 DIN 934-8	6 kt-Mutter	2
17	1121.32.07.01	Klappe	1		A 8 DIN 127	Federring	2
18	1109.51.02.18	Haubenhalter	1	27	1122.32.11.02	Winkel	1
19	0332.24	Scharnier	2				

Siehe auch Seite 46

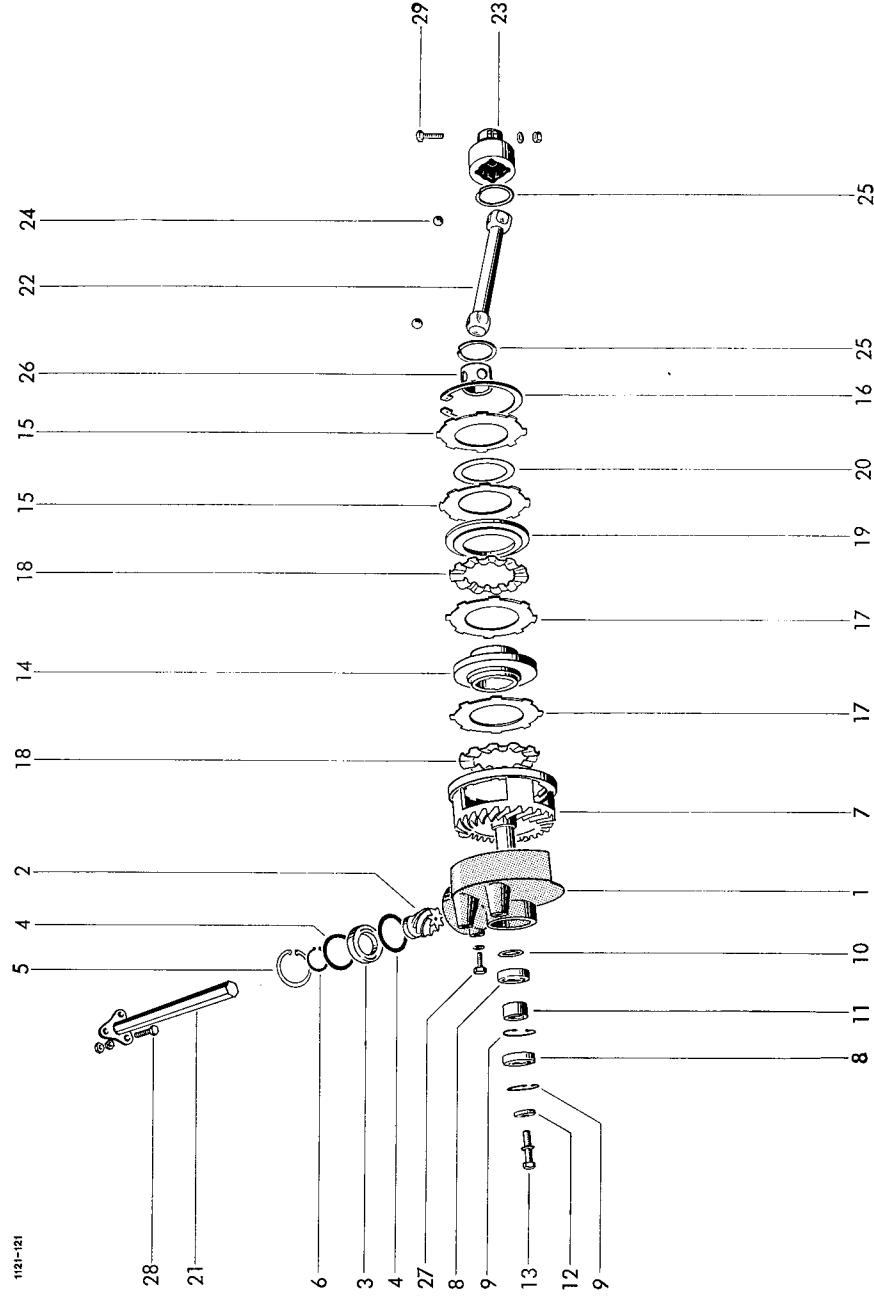


Lfd. Nr.	Teil-Nr.	Benennung	Stck.	Lfd. Nr.	Teil-Nr.	Benennung	Stck.
1	1121.34.01.00	Kurbel mit Nr. 2	2	22	1116.33.03.46	Klaue	2
2	M10x65 DIN 931-8.8	6kt-Schraube	2	23	M12x45	6kt-Schraube	4
	M 10 DIN 934-8	6kt-Mutter	2		M 12 DIN 934-10	6kt-Mutter	4
3	A 10 DIN 127	Federring	2	24	1116.33.03.79	Sicherungsblech	4
4	1121.34.02.01	Lagerblech	2	25	1116.33.03.55	Lagerbolzen	2
5	1121.34.02.02	Flanschschraube	2	26	M8x25 DIN 933-8.8	6kt-Schraube	2
	M8x20 DIN 603-3.6	Flanschschraube	6	27*	0320.71	Sicherungsmutter zu Nr. 26	2
	M 8 DIN 934-8	6kt-Mutter	6	28	1121.34.04.00	Schwinge mit Nr. 29	2
	A 8 DIN 127	Federring	8	29	0315.54	Laufbuchse	4
6	M8x16 DIN 933-8.8	6kt-Schraube	8	30	1121.34.05.01	Querverbindung	2
	M 8 DIN 934-8	6kt-Mutter	8	31	M8x25 DIN 933-8.8	6kt-Schraube	8
	A 8 DIN 127	Federring	8		M 8 DIN 934-8	6kt-Mutter	8
7	0324.02	Scheibe	21		A 8 DIN 127	Federring	8
8	1121.34.03.01	Rafferlager kpl. mit Nr. 9+10	2	32	0738.34	Klotz	4
9	0315.56	Laufbuchse	4	33	1121.34.05.08	Bolzen	2
10*	AR 1/8" DIN 71412	Kegelschmiedernippel zu Nr. 8	2	34	M8x45 DIN 933-8.8	6kt-Schraube	4
11	1116.33.03.77	Lasche Funktionsmaß 86	4		M 8 DIN 934-8	6kt-Mutter	4
12	1116.33.03.36	Lasche Funktionsmaß 84	4	35	1121.34.06.02	Federring	4
	1116.33.03.91	Lasche Funktionsmaß 88	4	36	1121.34.07.01	Beilage	3
	1116.33.03.92	Lasche Funktionsmaß 88	4	37	1122.34.08.01	Zinken	1
	1116.33.03.94	Lasche Funktionsmaß 87	4	38	M12x35 DIN 933-8.8	6kt-Schraube	3
13	1116.33.03.38	Bolzen	2	39*	0320.73	Sicherungsmutter zu Nr. 38	8
14	5x35 DIN 94	Splint	4	40	1121.34.09.01	Rohr	1
15	1121.34.03.11	Bolzen	2	41	M8x20 DIN 933-8.8	6kt-Schraube	1
16	1116.33.03.37	Bolzen	2		M 8 DIN 934-8	6kt-Mutter	1
17	0328.29	Scheibe	8		A 8 DIN 127	Federring	1
18	20x1,2 DIN 471	Sicherungsring	8				
19	0344.44	Blattfeder	4				
20	0344.45	Blattfeder	4				
21	0344.46	Blattfeder	2				

+ = nur paarweise lieferbar

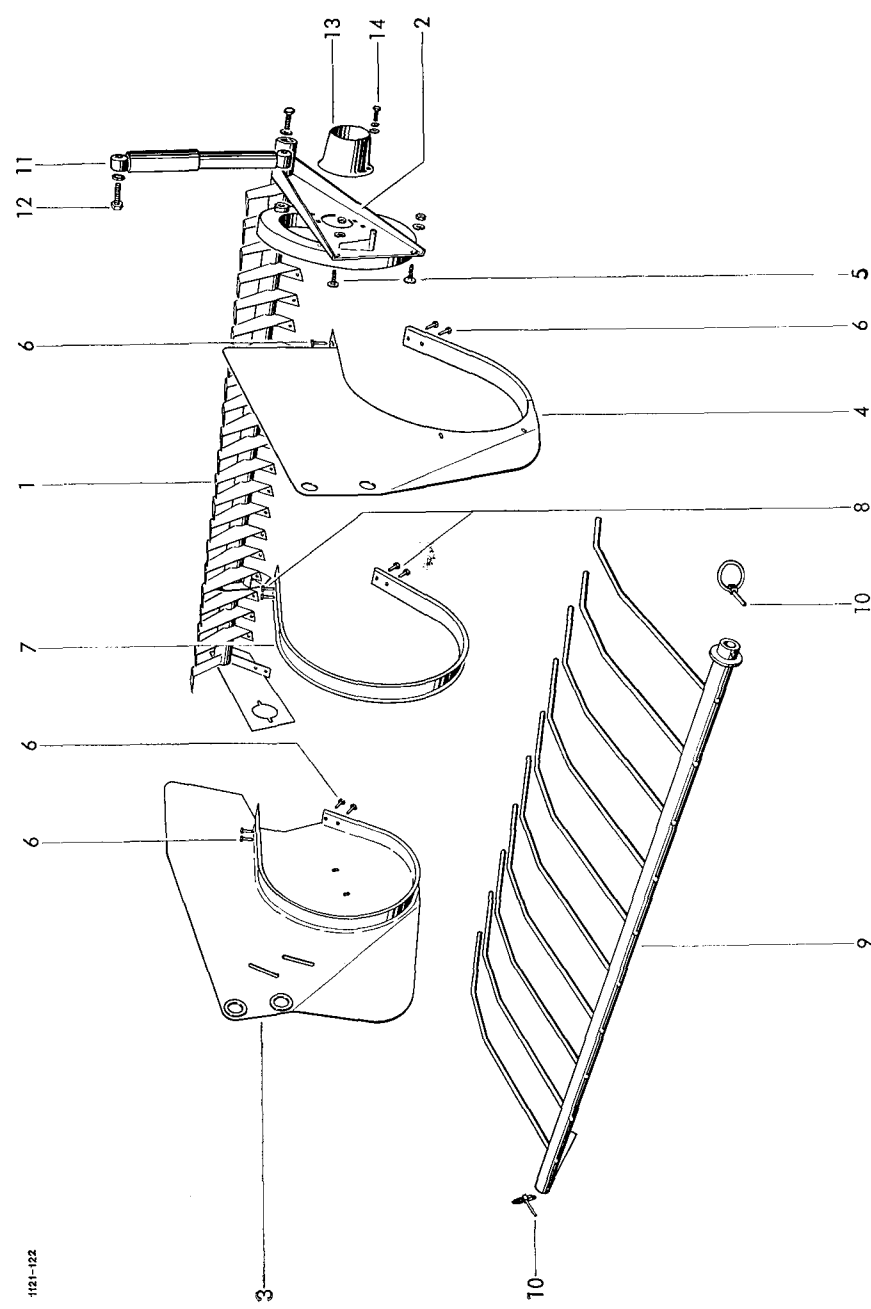


Lfd. Nr.	Teil-Nr.	Benennung	Stck.	Lfd. Nr.	Teil-Nr.	Benennung	Stck.
<b>Aufsammlerantrieb</b>							
1	0718.89	Lagergehäuse	1	18	1121.41.02.11	Kühlscheibe	2
2	0307.70	Ritzel	1	19	1121.41.02.12	Druckscheibe	1
3	60 08-2RS DIN 625	Rillenkugellager	1	20	0325.56	Ausgleichsscheibe bei Bedarf	1
4	55x68x0,2 DIN 988	Paßscheibe	10	21	1122.41.03.03	6 kt-Welle	1
5	68x2,5 DIN 472	Sicherungsring	1	22	0752.03	Kegelgelenkwelle	1
6	40x1,75 DIN 471	Sicherungsring	1	23	0736.68	Kugelgelenkklaue	1
7	0707.13	Tellerrad	1	24	23 V DIN 5401	Kugel	8
8	6006-2 RS DIN 625	Rillenkugellager	2	25	1121.41.04.04	Sprengring	2
9	55x2 DIN 472	Sicherungsring	2	26	1121.41.04.05	Kugelförmig	1
10	30x42x0,2 DIN 988	Paßscheibe nach Bedarf	1	27	M10x25 DIN 933-8.8	6 kt-Schraube	3
11	1121.41.01.12	Distanzhülse	1		A 10 DIN 127	Federring	3
12	0328.20	Scheibe	1	28	M10x35 DIN 933-8.8	6 kt-Schraube	3
13	M12x35 DIN 933-8.8	6 kt-Schraube	1		M 10 DIN 934-8	6 kt-Mutter	3
14	A 12 DIN 127	Federring	1		A M 10 DIN 439-04	6 kt-Mutter	3
15	1121.41.02.01	Kupplungsflansch	1	29	M10x50 DIN 931-8.8	6 kt-Schraube	1
16	0342.02	Tellerfeder	2		M 10 DIN 934	6 kt-Mutter	1
17	150x4 DIN 472	Sicherungsring	1		A 10 DIN 127	Federring	1
		Kupplungsscheibe	2				

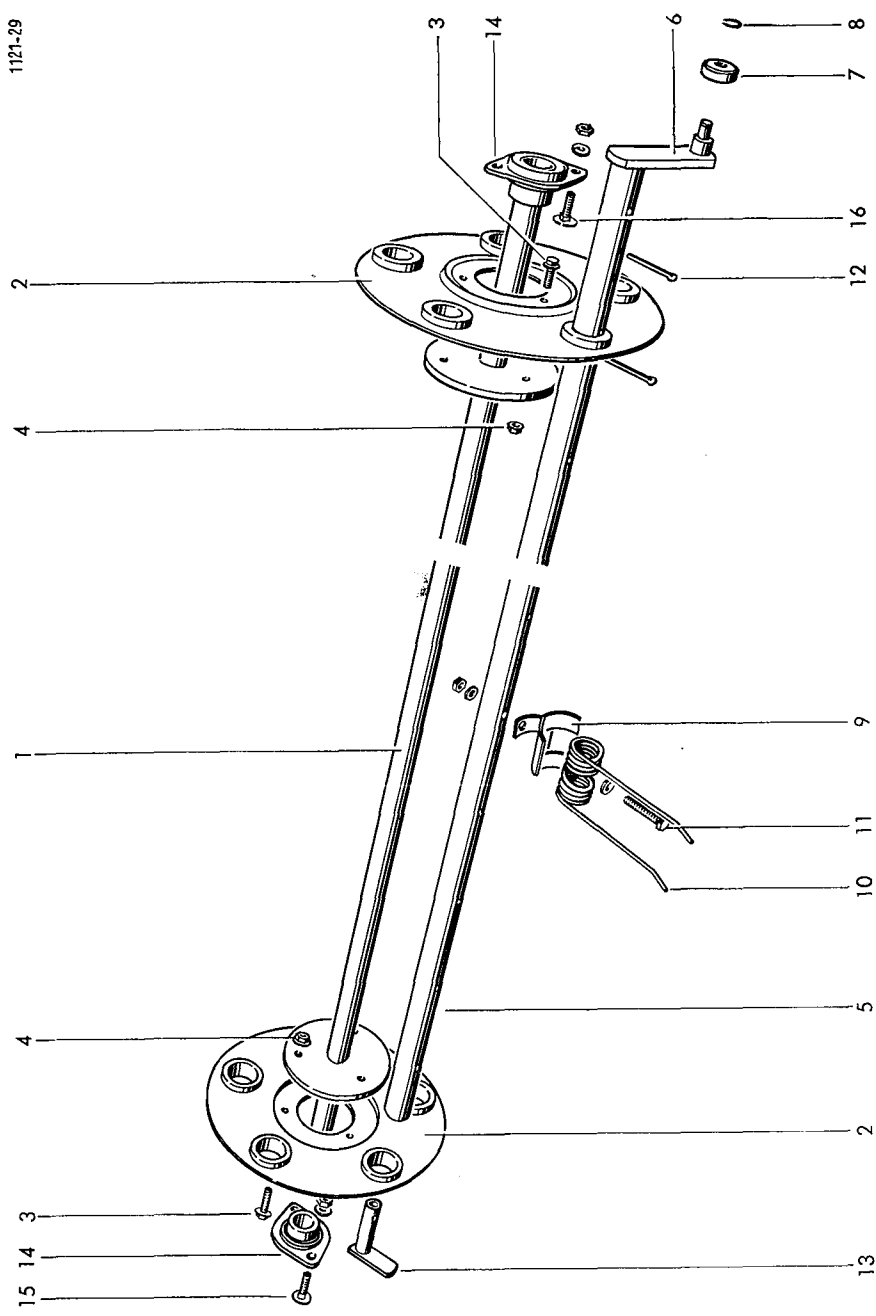


Lfd. Nr.	Teil-Nr.	Benennung	Stck.	Lfd. Nr.	Teil-Nr.	Benennung	Stck.
	1121.42.00.00	<b>Aufsammler</b> Aufsammler Seite 54++56		9	1121.42.06.01	<b>Niederhalterrechen</b>	1
1	1121.42.01.00	<b>Aufsammlergestell</b> Aufsammlergestell	1	10	10 DIN 11023	Klappstecker	2
2	1121.42.01.13	Tragarm		11	1118.42.08.01	<b>Schwingungsdämpfer</b>	1
3	1121.42.04.01	<b>Seitenbleche</b> Seitenblech	1	12	M12x45 DIN 933-8.8 A 12 DIN 127	Schwingungsdämpfer 6 kt-Schraube Federring	2 2
4	1121.42.04.13	Seitenblech		13	1121.42.51.01	<b>Wickelschutz</b> Schutztopf	1
5	M8x20 DIN 603-4.6 M 8 DIN 934-8 A 8 DIN 127	Flachrundschraube 6 kt-Mutter Federring	2 2 2	14	M6x20 DIN 933-8.8 6.6 DIN 126 A 6 DIN 127	6 kt-Schraube Scheibe Federring	2 2 2
6	0320.77	Swageformschraube	8				
7	1121.42.05.05.2/1	<b>Segmentbleche</b> Segmentblech	19				
8	0320.77	Swageformschraube	76				

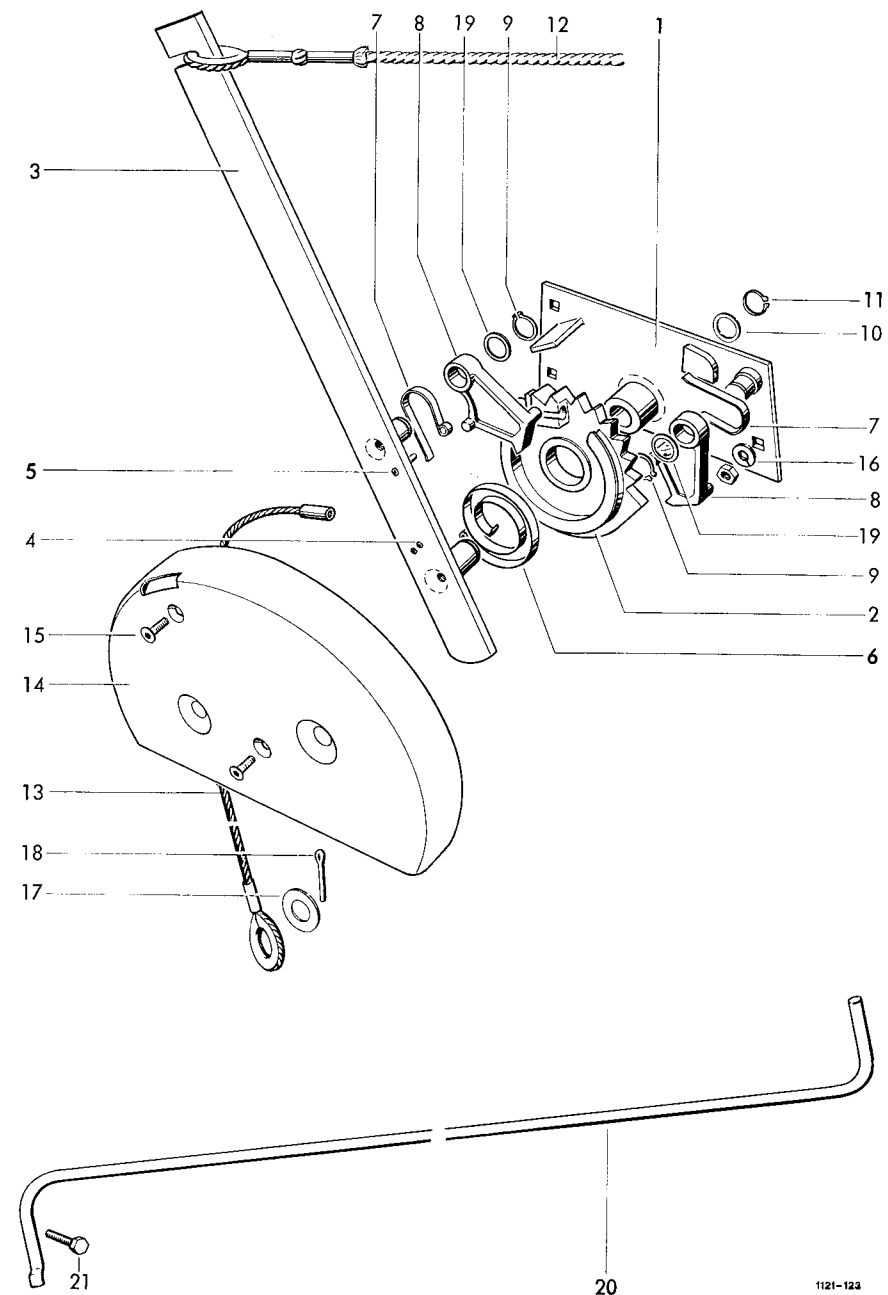
1121-122



Lfd. Nr.	Teil-Nr.	Benennung	Stck.	Lfd. Nr.	Teil-Nr.	Benennung	Stck.
1	1121.42.02.38	<b>Zinken trommel</b>		12	6x60 DIN 94	Splint	10
2	1121.42.02.06	Tragwelle	1	13	1121.42.02.31	Abweiser	5
3	M8x20 Tensilock	Tragscheibe	2			<b>Trommel lagerung</b>	
4	M 8 Tensilock	Sicherungsschraube	6			Flanschgehäuse mit	2
5-8	1121.42.02.13	Sicherungsmutter	6	14	1121.42.03.01	Einstelllager kpl.	2
5	1121.42.02.15	Federträger kpl.	5	15	M10x30 DIN 603-3.6	Flachrundschrabe	2
6	1121.42.02.36	Federträger mit Nr. 6	5		M 10 DIN 934-8	6 kt-Mutter	2
7	2105.42.03.52	Hebel	5		A 10 DIN 127	Federring	2
8	10 DIN 6799	Rillenkugellager	5	16	M10x25 DIN 603-3.6	Flachrundschrabe	2
9	0338.30	Sicherungsscheibe	50		M 10 DIN 934-8	6 kt-Mutter	2
10	0343.12	Federschale	50		A 10 DIN 127	Federring	2
11	M10x60 DIN 931-8.8	Feder	50				
	M 10 DIN 934-8	6 kt-Schraube	50				
	A 10 DIN 127	6 kt-Mutter	50				
	11,5 DIN 126	Federring	50				
		Scheibe	50				

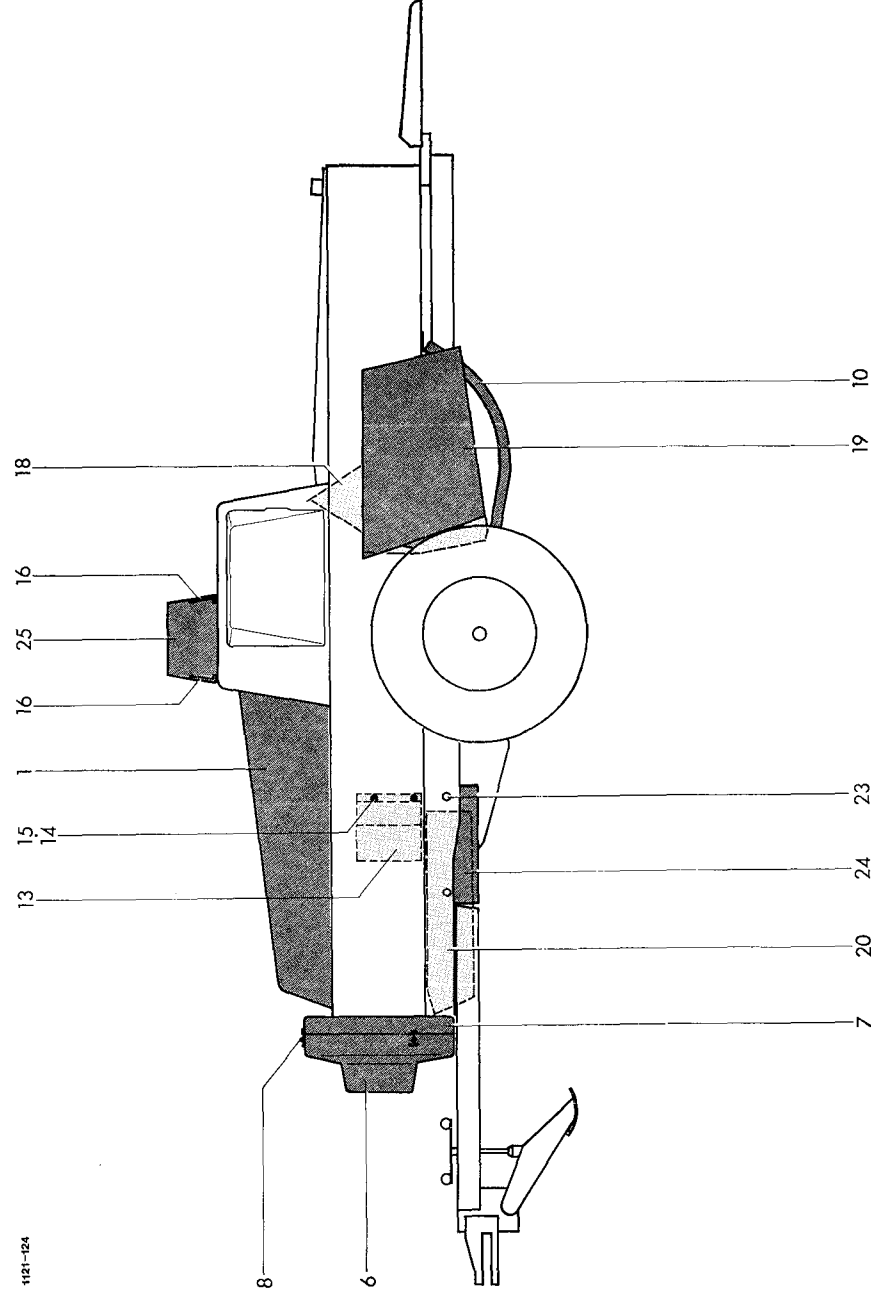


Lfd. Nr.	Teil-Nr.	Benennung	Stck.
<b>Aufsammler-Hebevorrichtung</b>			
1-19	1121.43.00.00	Aufsammler-Hebevorrichtung	1
1	1121.43.01.01	Grundplatte	1
2	0762.73	Zackenrad	1
3	1121.43.01.11	Hebel	1
4	6x20 DIN 1481	Spannhülse	2
5	6x16 DIN 1481	Spannhülse	2
6	0346.15	Spiralfeder	1
7	0346.16	Klinkenfeder	2
8	0736.74	Schnepper	2
9	20x1,2 DIN 471	Sicherungsring	2
10	25x35x0,5 DIN 988	Paßscheibe nach Bedarf	
11	25x1,2 DIN 471	Sicherungsring	1
12	1116.43.02.15	Zugseil	1
13	1121.43.02.08	Drahtseil	1
14	1121.43.03.01	Schutztopf	1
15	M8x20 DIN 7991-8.8	Senkschraube	2
16	M 10 DIN 934-8	6 kt-Mutter	3
	A 10 DIN 127	Federring	3
17	15 DIN 1441	Scheibe	1
18	4x25 DIN 94	Splint	1
19	20x28x0,5 DIN 988	Paßscheibe nach Bedarf	
<b>Aufsammlerfederung</b>			
20	1122.44.01.01	Drehstabfeder	1
21*	M8x25 DIN 933-8.8	6 kt-Schraube	1



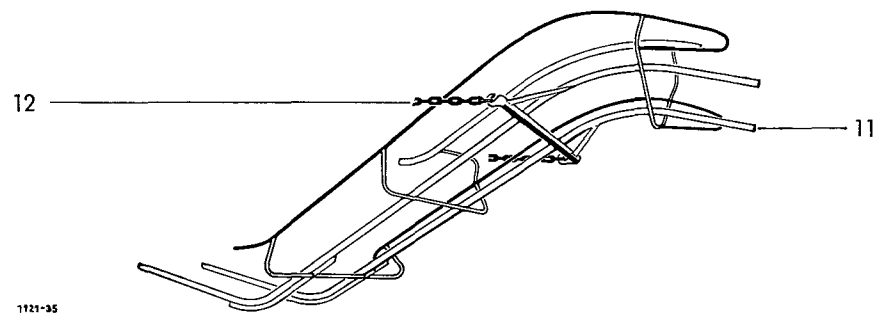
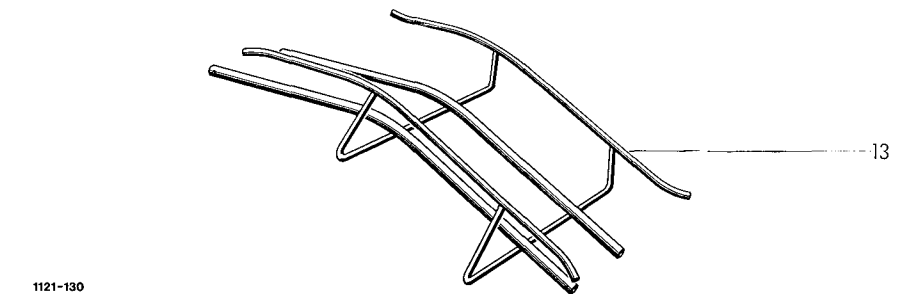
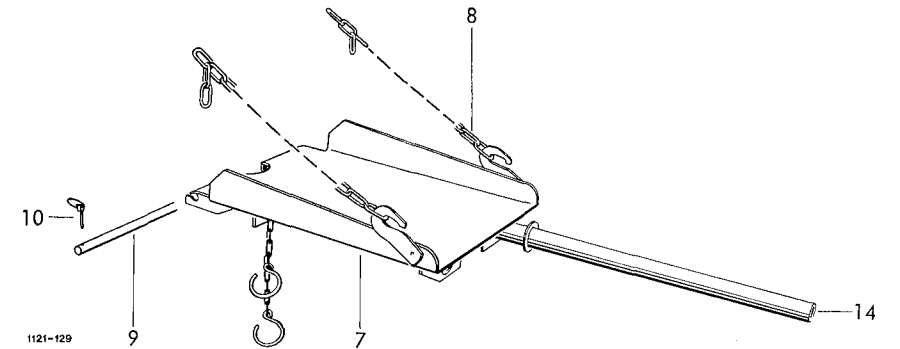
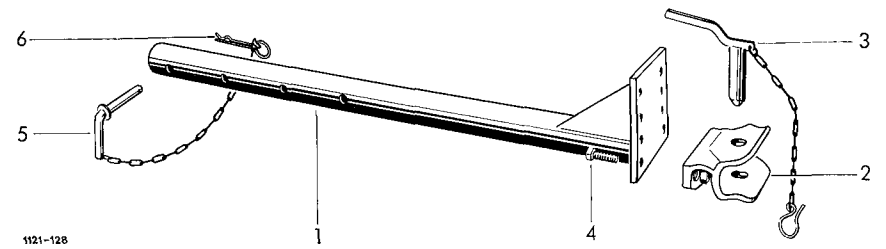
Lfd. Nr.	Teil-Nr.	Benennung	Stck.	Lfd. Nr.	Teil-Nr.	Benennung	Stck.
<b>Schutzvorrichtungen</b>							
1-5	1122.51.01.00	Kurbelschutzhaube	1	13	1122.51.05.02	Leitblech Grundkörper innen	1
1	1122.51.01.01	Haube	1	14	M8x16 DIN 933-8.8	6 kt-Schraube	2
2*	1121.51.01.05	Halter	1		M 8 DIN 934-8	6 kt-Mutter	2
3*	M8x20 DIN 933-8.8	6 kt-Schraube zu Nr. 1	2		A 8 DIN 127	Federring	2
	M 8 DIN 934-8	6 kt-Mutter	2	15	0324.02	Scheibe	2
	A 8 DIN 127	Federring	2	16	1121.51.06.01	Schutzblech	2
4*	M8x20 DIN 933-8.8	6 kt-Schraube zu Nr. 1	6	17*	M8x16 DIN 933-8.8	6 kt-Schraube zu Nr. 16	4
	A 8 DIN 127	Federring	6		M 8 DIN 934-8	6 kt-Mutter	4
5*	0324.02	Scheibe zu Nr. 3+4	8		A 8 DIN 127	Federring	4
6-9	1121.51.02.00	Schwingscheibenschutz	1	18	1122.51.07.00	Nadelschwingschutz	1
6	1121.51.02.01	Schutzrichter	1	19	1121.51.08.00	Nadelschwingschutz	1
7	1121.51.02.05	Schutztopf	1	20	1122.51.09.01	Schutzblech	1
8	1109.51.02.18	Haubenhalter	3	21*	1121.51.09.02	Haken zu Nr. 20	1
9*	M8x20 DIN 933-8.8	6 kt-Schraube zu Nr. 7	4	22*	M6x16 DIN 933-8.8	6 kt-Schraube zu Nr. 20	2
	M 8 DIN 934-8	6 kt-Mutter	4		M 6 DIN 934-8	6 kt-Mutter	2
	A 8 DIN 127	Federring	4	23	A 6 DIN 127	Federring	2
10	1122.51.03.01	Schutzbügel	2		M6x16 DIN 933-8.8	6 kt-Schraube	2
11*	M10x25 DIN 933-8.8	6 kt-Schraube zu Nr. 10	2		M 6 DIN 934-8	6 kt-Mutter	2
	M 10 DIN 934-8	6 kt-Mutter	2		A 6,4 DIN 9021	Scheibe	2
	A 10 DIN 127	Federring	2	24	A 6 DIN 127	Federring	2
12*	M10x25 DIN 933-8.8	6 kt-Schraube zu Nr. 10	1	25	1121.51.09.08	Schutzblech	1
	M 10 DIN 934-8	6 kt-Mutter	1		1121.51.10.01	Blech	1
	11 DIN 126	Scheibe	1				
	A 10 DIN 127	Federring	1				

1121-124

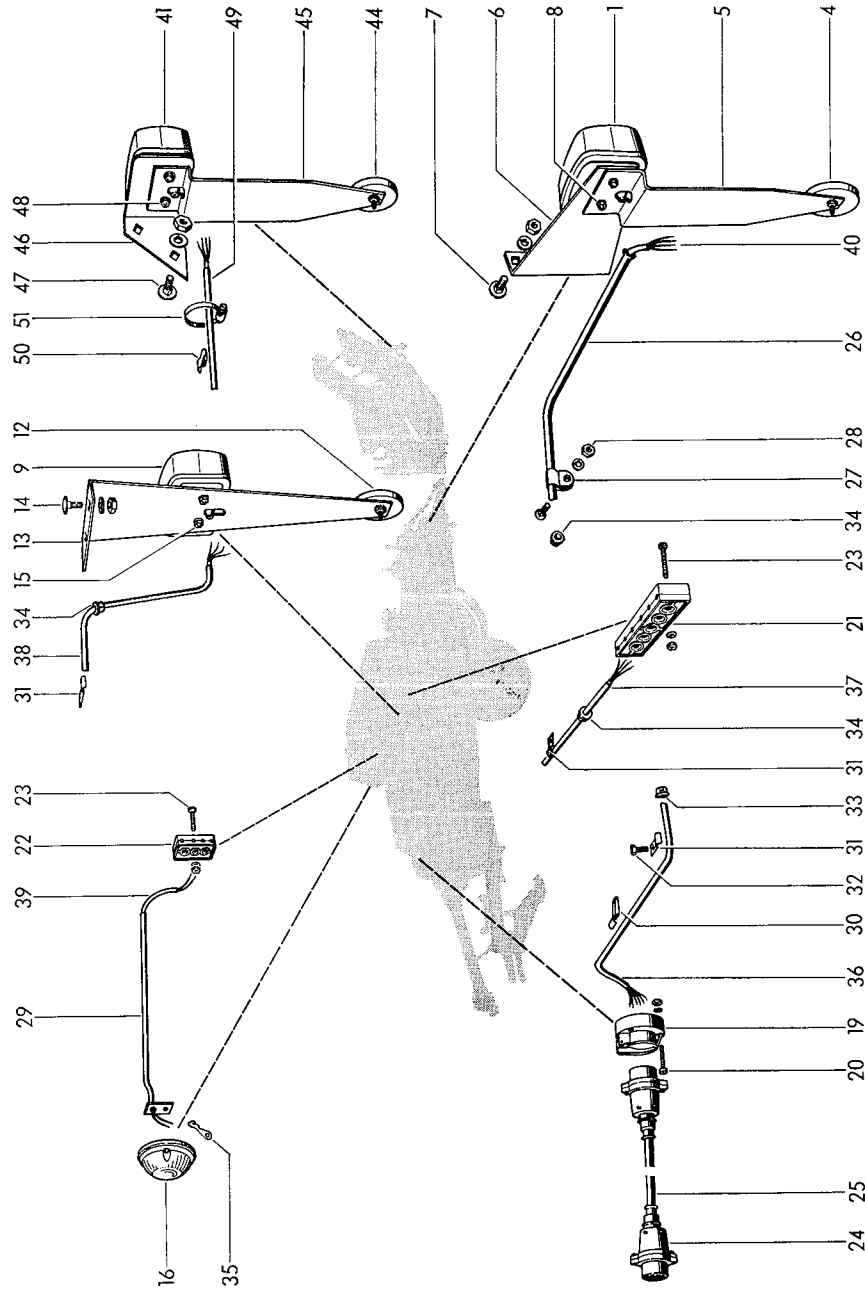




Lfd. Nr.	Teil-Nr.	Benennung	Stck.
<b>Wagenanhängung</b> Sonderzubehör			
1-6	1121.81.01.00	Wagenanhängung	1
1	1121.81.01.01	Anhängerrohr	1
2+3	6408.09.16.06	Anhängekupplung	1
2	5107.09.16.16	Kupplungskörper	1
3	5107.09.17.08	Bolzen	1
4	M16x50 DIN 933-8.8	6 kt-Schraube	2
	M 16 DIN 934-8	6 kt-Mutter	2
	A 16 DIN 127	Federring	2
5	2101.05.07.01	Vorsteckerbolzen	1
6	0327.78	Federsicherung	1
<b>Strohschurre</b>			
7	1115.81.03.01	Schurre	1
8	6; lg. 0,588 m DIN 763	Kette 14 Glieder	2
9	1122.81.03.13	Bolzen	1
10	5 DIN 11023	Klappstecker	2
<b>Ladeschurre</b> Sonderzubehör			
11	1105.81.06.00	Ladeschurre	1
12	6; lg. 2,226 m DIN 763	Kette 53 Glieder	2
13	1105.81.90.01	Ablegeschurre Sonderzubehör	1
<b>Ballenabwurfvorrichtung</b> Sonderzubehör			
14	1115.81.91.01	Abwurfrohr	1
<b>Werkzeug</b>			
<b>Werkzeug Garnbindung</b>			
15-24	1121.82.02.00	Werkzeugtasche kpl.	1
15-19	1121.82.02.01	Werkzeugtasche	1
15*	1121.82.02.02	Werkzeugtasche	1
16*	10x13 DIN 895	Doppelmaulschlüssel	1
17*	13x17 DIN 895	Doppelmaulschlüssel	1
18*	19x24 DIN 895	Doppelmaulschlüssel	1
19*	8 DIN 911-8	Schraubendreher	1
20*	1118.82.02.16	Schmiersatz Molykote X	1
21*	M7x50 DIN 931-8.8	Scherschraube	10
22*	M 7 DIN 934-8	6 kt-Mutter	10
23*	A 7 DIN 127	Federring	10
24*	11-A DIN 659	Steckschlüssel	2
<b>Werkzeug Drahtbindung</b>			
25-35	1122.82.03.00	Werkzeugtasche kpl.	1
25-30	1122.82.03.01	Werkzeugtasche	1
25*	1121.82.02.02	Werkzeugtasche	1
26*	10x13 DIN 895	Doppelmaulschlüssel	1
27*	13x17 DIN 895	Doppelmaulschlüssel	1
28*	19x24 DIN 895	Doppelmaulschlüssel	1
29*	8 DIN 911-8	Schraubendreher	1
30*	1109.82.03.11	Kombinationszange	1
31*	1118.82.02.16	Schmiersatz Molykote X	1
32*	M7x50 DIN 931-8.8	Scherschraube	10
33*	M 7 DIN 934-8	6 kt-Mutter	10
34*	A 7 DIN 127	Federring	10
35*	11-A DIN 659	Steckschlüssel	2
36	1305.82.01.18	Kraftseitenschneider	1
<b>Lackierung und Beschriftung</b>			
37*	RAL 3002	Welger-Lackfarbe rot Menge angeben	
38*	RAL 1012	Welger-Lackfarbe gelb Menge angeben	
39*	1122.83.01.10	Beschriftung deutsch	



Lfd. Nr.	Teil-Nr.	Benennung	Stck.	Lfd. Nr.	Teil-Nr.	Benennung	Stck.
1-40	1122.63.00.21	<b>Beleuchtung</b>		23	M4x25 DIN 84-4.8	Zylinderschraube	3
9-39	1122.63.00.22	Beleuchtung (Garn mit Ballenwerfer)			M 4 DIN 934-8	6 kt-Mutter	3
41-51		Draht mit Ballenwerfer		24+25	A 4 DIN 127	Federring	3
1-8	1121.63.01.00	Leuchenträger kpl.	1	24	6117.35.04.01	Verbindungskabel	3
1	Typ BBSK 215	Jakon-Leuchte	1	25	7 B DIN 72577	Stecker	2
2*	RL 12 V 21 W DIN 72601	Glühlampe zu Nr. 1	2	25	6x1 mm <sup>2</sup> NYMHY; lg. 3000	Kunststoffkabel	1
3*	G 12 V 10 W DIN 72601	Glühlampe zu Nr. 1	1	27	1122.63.06.22	Rohr	1
4	Typ R 13C	Jakon-Rückstrahler	1	27	0331.81	Schelle	1
5	1121.63.01.07	Winkel	1	28	M6x20 DIN 603-8.8	Flachrundschrabe	2
6	1121.63.01.08	Winkel	1	29	M 8 DIN 934-8	6 kt-Mutter	2
7	M10x20 DIN 603-8.8	Flachrundschrabe	2	30	A 8 DIN 127	Federring	2
	M 10 DIN 934-8	6 kt-Mutter	2	30	1121.63.06.56	Chassis-Kabellemme	1
	A 10 DIN 127	Federring	2	31	0331.80	Schelle	1
8	M5x16 DIN 84-4.8	Zylinderschraube	2	32	0320.77	Swageformschraube	9
	M 5 DIN 934-8	6 kt-Mutter	2	33	SB-562-7	Heyco-Schnappdurchführung	4
	A 5 DIN 127	Federring	2	34	A6x1,5 DIN 46225	Heyco-Schnappdurchführung	4
9-15	1121.63.02.00	Leuchenträger kpl.	2	35	6x1 mm <sup>2</sup> NYMHY; lg. 2700	Kabelschuh	3
9	Typ BBS 215	Jakon-Leuchte	1	36	6x1 mm <sup>2</sup> NYMHY; lg. 2700	Kunststoffkabel	1
10*	RL 12 V 21 W DIN 72601	Glühlampe zu Nr. 9	1	37	4x1 mm <sup>2</sup> NYMHY; lg. 1225	Kunststoffkabel	1
11*	G 12 V 10 W DIN 72601	Glühlampe zu Nr. 9	2	38	4x1 mm <sup>2</sup> NYMHY; lg. 940	Kunststoffkabel	1
12	Typ R 13C	Jakon-Rückstrahler	1	39	2x0,75 mm <sup>2</sup> NYMHY; lg. 580	Kunststoffkabel	1
13	1121.63.02.07	Halter	2	40	4x1 mm <sup>2</sup> NYMHY; lg. 2550	Kunststoffkabel	1
14	M8x16 DIN 603-8.8	Flachrundschrabe	2	41-48	1121.63.08.00	Leuchenträger kpl.	1
	M 8 DIN 934-8	6 kt-Mutter	2	41	Typ BBSK 215	Jakon-Leuchte	1
	A 8 DIN 127	Federring	2	42*	RL 12 V 21 W DIN 72601	Glühlampe zu Nr. 41	2
15	M5x15 DIN 84-4.8	Zylinderschraube	2	43*	G 12 V 10 W DIN 72601	Glühlampe zu Nr. 41	1
	M 5 DIN 934-8	6 kt-Mutter	2	44	Typ R 13C	Jakon-Rückstrahler	1
	A 5 DIN 127	Federring	2	45	1121.63.08.07	Winkel	1
16-18	1121.63.03.00	Leuchte kpl.	1	46	1121.63.08.08	Halter	1
16	Typ PL 192	Jakon-Leuchte	1	47	M8x16 DIN 603-8.8	Flachrundschrabe	2
17*	L 12 V 5 W DIN 72601	Glühlampe zu Nr. 16	1		M 8 DIN 934-8	6 kt-Mutter	2
18*	M6x20 DIN 84-4.8	Zylinderschraube zu Nr. 16	1	48	M5x16 DIN 84-4.8	Zylinderschraube	2
	M 6 DIN 934-8	6 kt-Mutter	1		M 5 DIN 127	Federring	2
19+20	1121.63.04.00	Steckdose kpl.	1	49	M5x16 DIN 84-4.8	Zylinderschraube	2
19	7 A DIN 72577	Steckdose	1	50	A 5 DIN 127	Federring	2
20	M5x33 DIN 84-4.8	Zylinderschraube	3	51	4x1 mm <sup>2</sup> NYMHY; lg. 2000	Kunststoffkabel	1
	M 5 DIN 934-8	6 kt-Mutter	3		12x28	Chassis-Kabellemme	3
21	A 5 DIN 127	Federring	3		SGL 32-50 DIN 3017	Norma-Schelle	1
22	A 4 DIN 72586	Leistungsverbinder	1				
	A 4 DIN 72586	Leistungsverbinder	1				







**Notizen**

---

**Notizen**

---

### **Anschriften der WELGER-Werksvertreter**

Günter Arnold	Fuchsbichl 76 <b>8021 Icking</b>	Tel. 081 78 / 5693
Uwehorst Birkholz	Hannoversche Straße 149 <b>3011 Garbsen</b>	Tel. 051 37 / 7 2478
Werner Böttger oHG	Bäkeplacken 25-27 <b>2900 Oldenburg (Oldb)</b>	Tel. 04 41 / 5 2079 Fernschr. 025 875
Otto Fesser	Gifhorner Straße 14 <b>3162 Uetze</b>	Tel. 051 73 / 3 23
Manfred Geiger	Martinusweg 6 <b>7992 Tett nang</b>	Tel. 075 42 / 71 54
Alfred Gooß	<b>2105 Seevetal 1</b> – Hittfeld	Tel. 0 41 05 / 30 85 Fernschr. 021 80 314
Werner Jerratsch	Dorffeldstraße 34 <b>4401 Roxel</b> über Münster (Westf.)	Tel. 02 50 34 / 10 13
Johannes Müller	Hansen <b>3110 Uelzen 14</b>	Tel. 05 81 / 55 33
Walter Ober	Zeisigweg 1 <b>6370 Oberursel 4</b>	Tel. 0 61 72 / 3 64 03
Carl Petry Inh. Walter Bertram	Im Küchengarten 4 <b>6752 Winnweiler (Pfalz)</b>	Tel. 0 63 02 / 20 45
Willi Pfeiffer	Lehenwieseweg 10 <b>8832 Weißenburg (Bay)</b>	Tel. 091 41 / 27 19
Karl Philipp	Ahornstraße 51 <b>8301 Ergolding – Landshut</b>	Tel. 08 71 / 7 41 69
Richard Plannerer	<b>8939 Eurishofen 11 1/2</b>	Tel. 082 46 / 3 27
Georg Schaffert	Seebergstraße 19 <b>3500 Kassel - Ha.</b>	Tel. 05 61 / 68 42
Welger-Verkaufsbüro	Burgunder Straße 17 <b>5159 Kerpen</b>	Tel. 022 37 / 21 60 20 61 Fernschr. 08 881 973

---

#### **Bitte beachten:**

**Ersatzteilbestellungen bitten wir beim zuständigen Händler bzw. Maschinenlieferanten aufzugeben.**