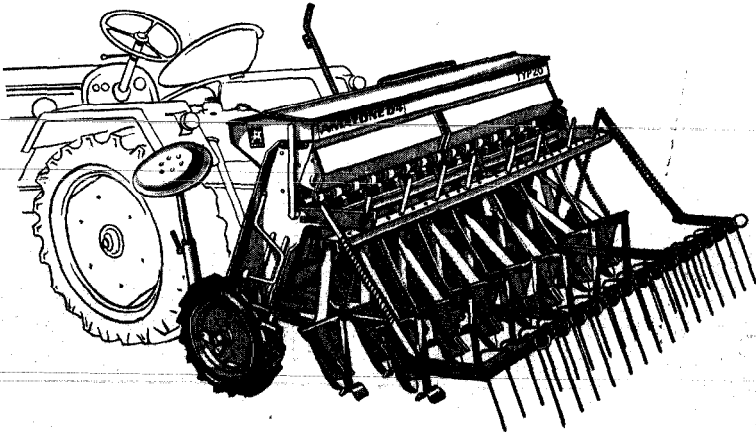


# DRILLMASCHINE AMAZONE D 4-20



Ersatzteilliste mit Preisen

## AMAZONEN-WERKE H. DREYER



Stammwerk: Gaste b. Osnabrück · Zweigwerk: Hude i. O.

Ruf: Hasbergen (0 54 05) 643-645

Fernschreiber: Nr. 094 801

Ruf: (0 44 08) 547-548

Fernschreiber Nr. 025 722

Fabriken für Mineral-Düngerstreuer, Kartoffelsortier- und -verlesemaschinen, Stallungstreuer, Sammelroder, Drillmaschinen und Förderanlagen

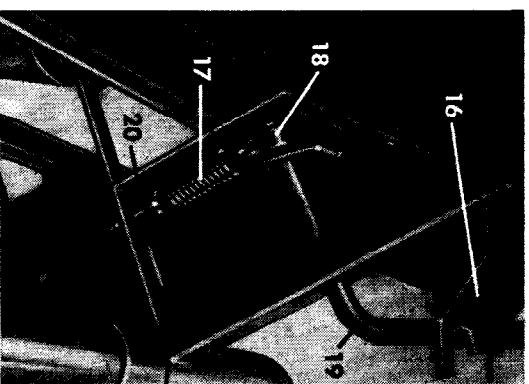
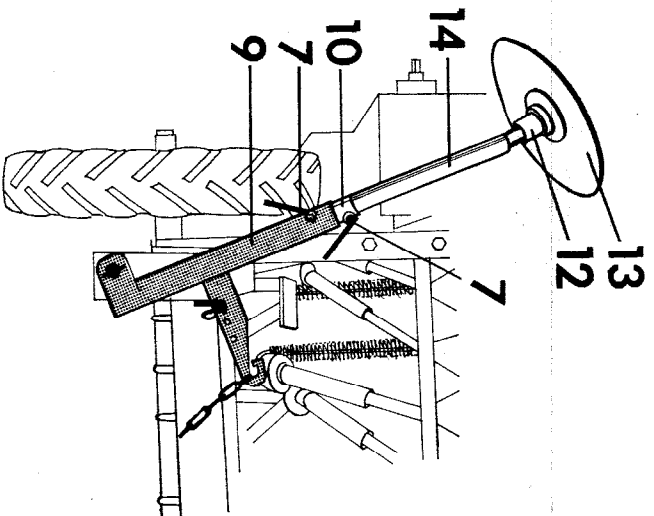
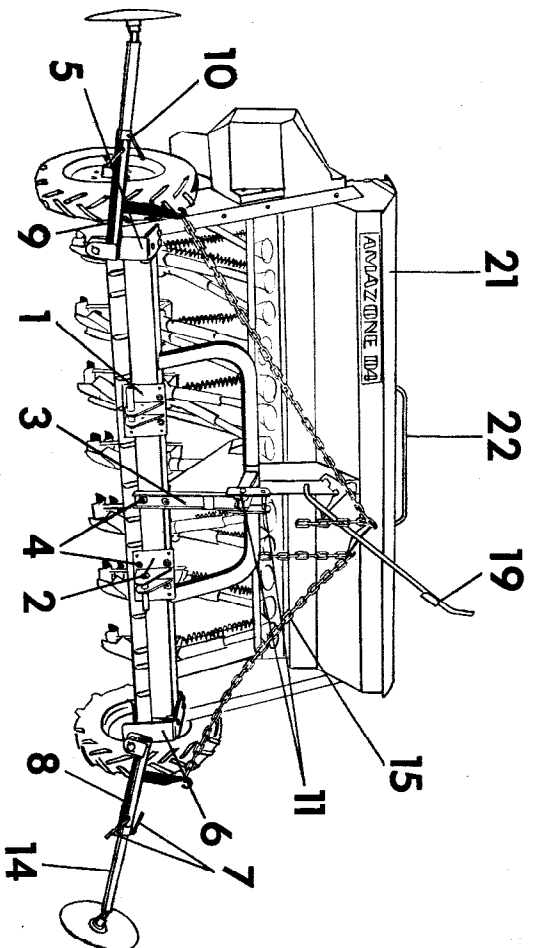


Abb. 1

Stück	Benennung	Bestell-Nr.	
		Abb.Nr.	Ersatzteil-Nr.
1	Halterung f. Dreipunktzapfen, rechts, mit Bügelschrauben . . . . .	1/1	3.3.09-01-10.00-0
1	Halterung f. Dreipunktzapfen, links, mit Bügelschrauben . . . . .	1/2	3.3.09-01-09.00-0
1	Stütze für Verbindungslenker . . . . .	1/3	3.3.09-01-04.01-0
5	Bügelschrauben verz. . . . .	1/4	3.3.07-01-09.03-0
1	Halterung für Spuranreißer, rechts . . . . .	1/5	3.3.09-01-12.00-0
1	Halterung für Spuranreißer, links . . . . .	1/6	3.3.09-01-11.00-0
4	Knebelschraube . . . . .	1/7	3.3.07-01-07.00-0
1	Spuranreißer-Unterteil, links . . . . .	1/8	3.3.09-01-13.00-0
1	Spuranreißer-Unterteil, rechts . . . . .	1/9	3.3.09-01-14.00-0
2	Stellring mit Knebelschraube . . . . .	1/10	3.3.07-01-18.00-0
2	Bolzen für oberen Dreipunkt . . . . .	1/11	3.3.07-01-10.10-0
2	Naben für Spurreißer D 234 . . . . .	1/12	3.3.07-01-17.03-0
2	Spurscheiben, gewölbt . . . . .	1/13	3.3.07-01-17.05-0
2	Spuranreißeroberteil, kompl. . . . .	1/14	3.3.07-01-17.00-0
2	Ketten . . . . .	1/15	L=1550, DIN 763
1	Segment für Spuranreißerhebel . . . . .	1/16	3.3.07-01-05.02-0
1	Zugfeder . . . . .	1/17	3.3.07-01-08.04-0
1	Federhaken . . . . .	1/18	3.3.07-01-08.03-0
1	Spuranreißerumlenkhebel . . . . .	1/19	3.3.07-01-08.01-0
1	Augenschraube . . . . .	1/20	M8x50, DIN 444
1	Saatkastendeckel . . . . .	1/21	3.3.09-04-02.00-0
1	Deckelgriff . . . . .	1/22	3.3.07-04-03.00-0

	Benennung	Bestell-Nr.	
		Abb.Nr.	Ersatzteil-Nr.
1	Stellhebel für Bodenklappenwelle . . . . .	2/1	3.3.07-04-06.02-0
1	Rästenblech für Bodenklappenstellhebel . . . . .	2/2	3.3.07-01-02.03-0
1	Bodenklappenwelle . . . . .	2/3	3.3.08-04-06.01-0
15	Bodenklappe, kompl. (Kunststoff) . . . . .	o. Abb.	3.3.07-04-06.05-0
15	Absperrschiebel (Kunststoff) . . . . .	2/4	3.3.07-04-05.02-0
15	Schieberschraube, kompl. . . . .	2/5	M 6 x 10 DIN 923
1	Säwelle . . . . .	2/6	3.3.08-03-06.01-0
2	Lagerbock D 202 für Säwelle . . . . .	2/7	3.3.07-03-06.03-0
1	Lagerbock D 202 für Säwelle . . . . .	o. Abb.	3.3.07-03-06.04-0
15	Sägehäuse (Kunststoff) . . . . .	2/8	3.3.07-04-05.01-0
1	Trichterschiene, kompl. . . . .	2/9	3.3.09-01-20.00-0
2	Feder für Trichterschiene . . . . .	2/10	3.3.07-01-20.04-0
1	Abdrehkurbel . . . . .	2/11	3.3.07-02-06.00-0
1	Abdrehmulde, kurz (links) . . . . .	2/12	3.3.08-04-08.00-0
1	Abdrehmulde, lang (rechts) . . . . .	2/13	3.3.08-04-07.00-0
1	Fettpresse . . . . .	o. Abb.	
1	Spritzschutz, kurz (links) . . . . .	o. Abb.	3.3.08-04-01.14-0
1	Spritzschutz, lang (rechts) . . . . .	o. Abb.	3.3.08-04-01.15-0

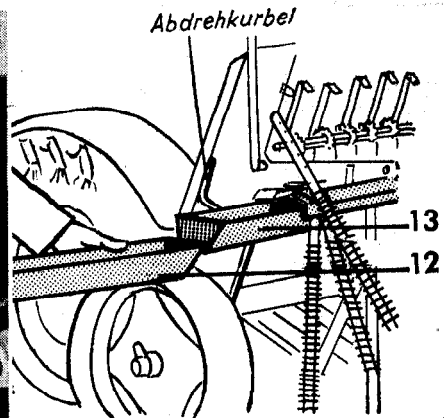
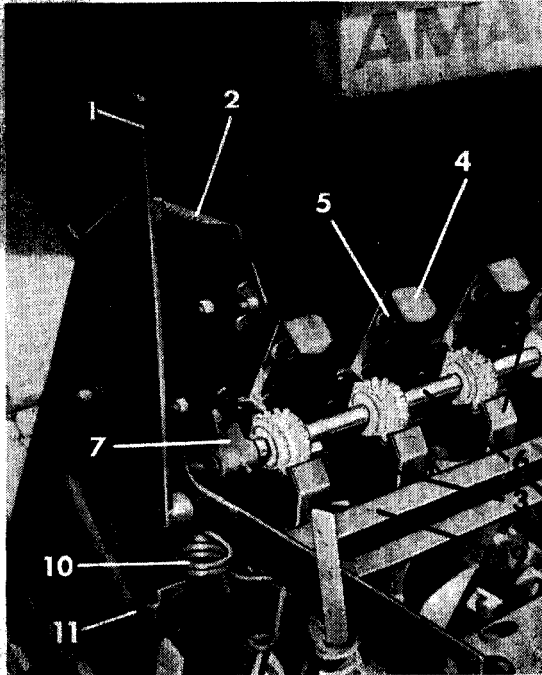
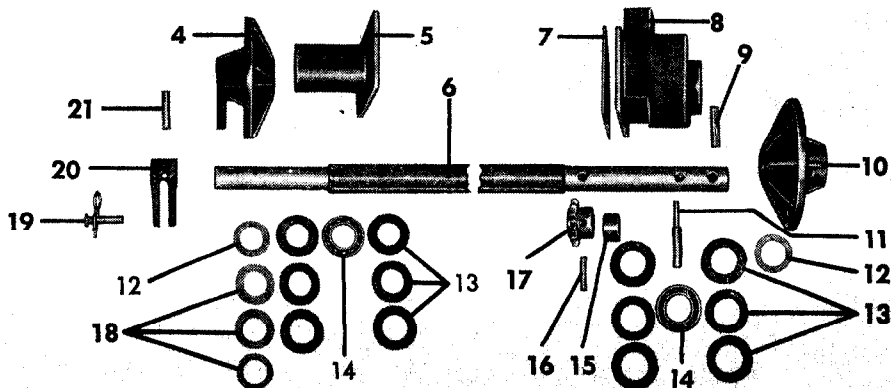
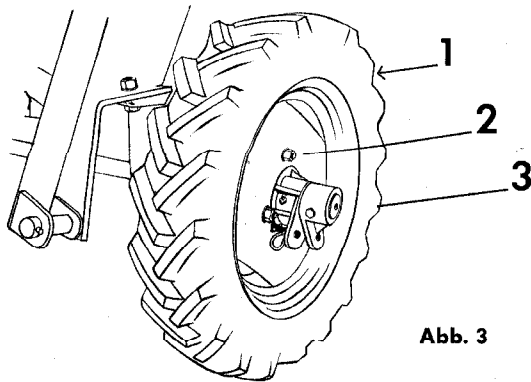


Abb. 2

Stück	Benennung	Bestell-Nr.	
		Abb.Nr.	Ersatzteil-Nr.
2	Lauftrad, kompl., Bereif. 4,00-12 . . . . .	3/1	3.3.09-02-05.00-0
2	Felge mit Radscheibe . . . . .	3/2	3.3.09-02-05.01-0
2	Decke . . . . .	3/3	4,00-12 AM
2	Schlauch . . . . .	o. Abb.	4,00-12
1	Lauf radnabe, links, mit Kupplungsnase D 222	3/4	3.3.07-02-01.02-0
1	Lagerflansch, links . . . . .	3/5	3.3.07-02-03.00-0
1	Rohrachse . . . . .	3/6	3.3.08-02-02.01-0
1	Rohrachse, kompl. montiert . . . . .	3/6	3.3.08-02-02.00-0
1	Staubblech . . . . .	3/7	3.3.07-02-04.01-0
1	Lagerflansch, rechts, D 223 . . . . .	3/8	3.3.07-02-04.00-0
1	Spannstift . . . . .	3/9	12 $\phi$ x 55
1	Lauf radnabe, rechts, D 221 . . . . .	3/10	3.3.07-02-01.01-0
1	Spannstift . . . . .	3/11	7 $\phi$ x 55
1	Druckring 50/35 $\phi$ x 5 . . . . .	3/12	3.3.07-02-01.07-0
8	Paar Dichtungslamellen . . . . .	3/13	Z 007 (1 Paar)
2	Rillenkugellager . . . . .	3/14	5007
1	Distanzring 1 1/4" x 20 lg. . . . .	3/15	3.3.07-02-01.03-0
1	Spannstift . . . . .	3/16	10 $\phi$ x 45
1	Kettenrad z = 12, 5/8" x 3/8" . . . . .	3/17	3.3.07-02-01.08-0
5	Ausgleichscheiben 50/35 $\phi$ . . . . .	3/18	3.3.07-02-01.04-0
1	Kupplungsbolzen verz. . . . .	3/19	3.3.07-02-01.09-0
1	Kupplungsgabel D 209 . . . . .	3/20	3.3.07-02-01.10-0
1	Kerbstift . . . . .	3/21	12 $\phi$ x 55



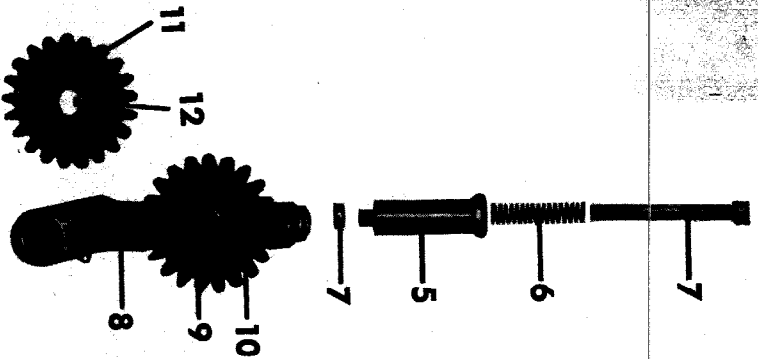
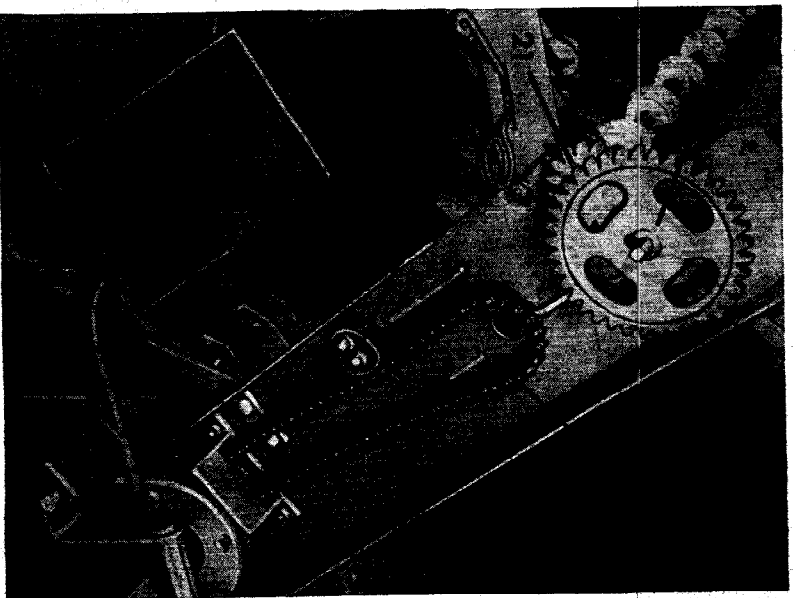
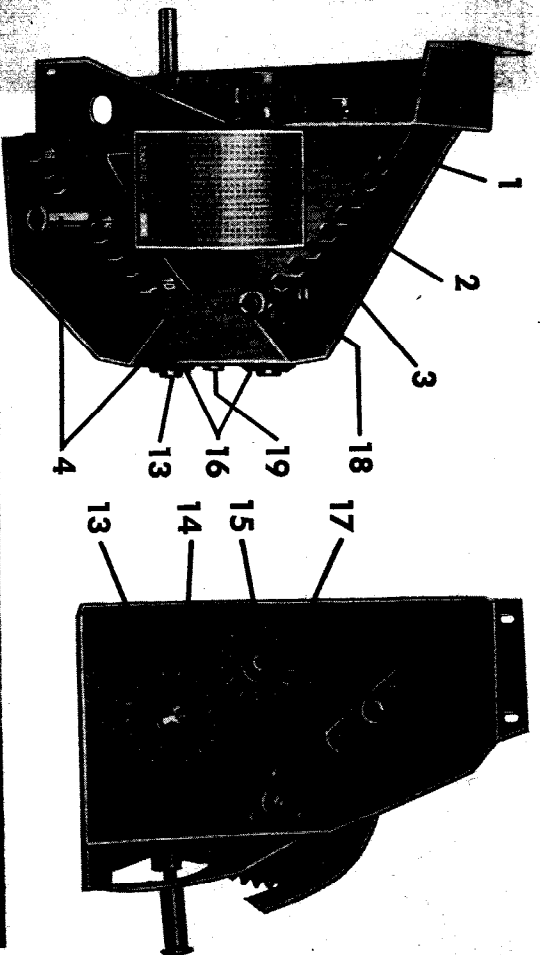


Abb. 4

Stück	Benennung	Bestell-Nr.	
		Abb.Nr.	Ersatzteil-Nr.
1	Getriebe, kompl. . . . . .	4/1	3.3.07-03-01.00-0
1	Einstelltabelle . . . . .	4/2	3.3.07-03-01.10-0
1	Getriebeabdeckblech, kompl. . . . .	4/3	3.3.07-03-02.00-0
1	Stellhebel, kompl. . . . . .	4/4	3.3.07-03-03.00-0
2	Stellhebelgriff D 166 . . . . .	4/5	3.3.07-03-03.06-0
2	Feder für Stellhebelgriff . . . . .	4/6	3.3.07-03-03.07-0
2	Zylinderschraube DIN 912 . . . . .	4/7	118 x 90
2	Stellhebel D 164 B . . . . .	4/8	3.3.07-03-03.01-0
2	Bolzen für Einrückrad . . . . .	4/9	3.3.07-03-03.05-0
2	Spannhülse . . . . .	4/9	5 $\phi$ x 36, DIN 1481
2	Einrückrad D 153 . . . . .	4/10	3.3.07-03-03.04-0
2	Zwischenrad D 155 mit Einlegekeil . . . . .	4/11	3.3.07-03-03.02-0
2	Einlegekeil für Zwischenrad . . . . .	4/12	3.3.07-03-03.03-0
1	Getriebeeingangswelle . . . . .	4/13	3.3.07-03-03.08-0
1	Kettenrad $\frac{5}{8}$ " x $\frac{3}{8}$ ", Z = 20 f. Bereif. 4,00-12	4/14	3.3.09-03-03.09-0
1	Kettenrad $\frac{5}{8}$ " x $\frac{3}{8}$ ", Z = 17 f. Bereif. 4,00-16	4/14	3.3.07-03-03.09-0
1	Getriebeausgangswelle . . . . .	4/15	3.3.07-03-03.11-0
4	Lager D 161 A für Getriebewellen . . . . .	4/16	3.3.07-03-01.07-0
1	Zahnrad D 158, Z = 13 . . . . .	4/17	3.3.07-03-03.12-0
1	Räderkonus D 157 . . . . .	4/18	3.3.07-03-04.02-0
1	Welle für Räderkonus . . . . .	4/19	3.3.07-03-04.01-0
1	Lager für Räderkonus D 171 . . . . .	4/19	3.3.07-03-01.08-0
1	Kettenspannklötz . . . . .	4/20	V 54 - B 811
1	Zahnrad für Säwelle D 154 B . . . . .	4/21	3.3.07-03-06.02-0
1	Doppelzahnrad D 160 . . . . .	4/22	3.3.07-03-05.03-0
1	Kettenrad $\frac{5}{8}$ " x $\frac{3}{8}$ ", Z = 12 . . . . .	4/23	3.3.07-02-01.08-0
1	Schutzkasten . . . . .	4/24	3.3.07-03-07.00-0
1	Rollenkette $\frac{5}{8}$ " x $\frac{3}{8}$ ", 69 Gld. . . . .	4/25	Re - 323
2	gekröpftes Glied $\frac{5}{8}$ " x $\frac{3}{8}$ " . . . . .	4/25	1 D - Re - 323
1	Kettenschloß . . . . .	4/25	1 E - Re - 323

Stück	Benennung	Bestell-Nr.	
		Abb.Nr.	Ersatzteil-Nr.
1	Rührwelle . . . . .	5/1	3.3.09-03-05.00-0
2	Rührwellenlager (seitlich) D 240 . . . . .	5/2	3.3.07-03-05.04-0
1	Rührwellenlager (Mitte) . . . . .	5/3	3.3.07-03-05.05-0
1	Flanschlager für Rührwelle D 205 . . . . .	5/5	3.3.07-03-05.07-0

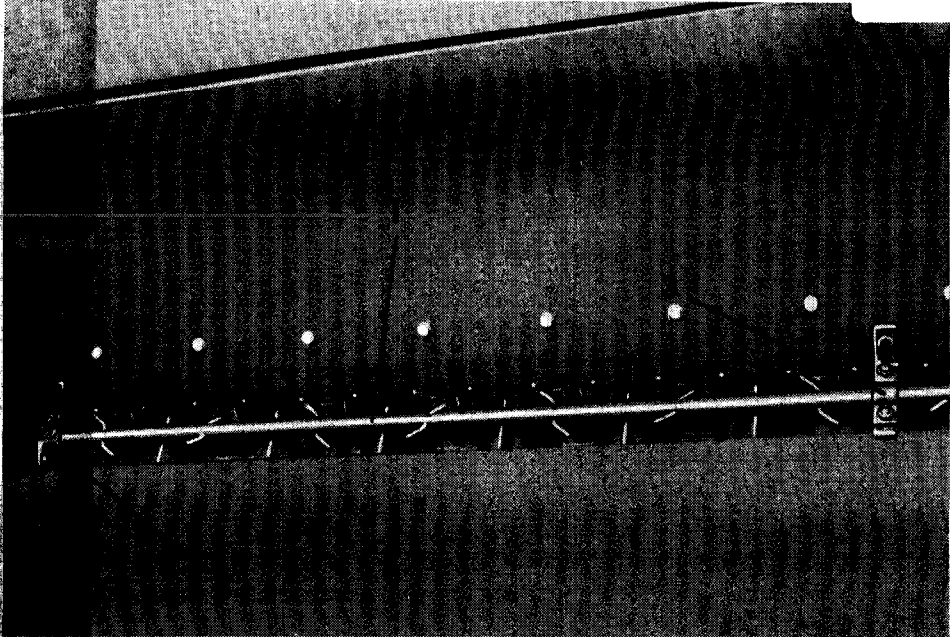
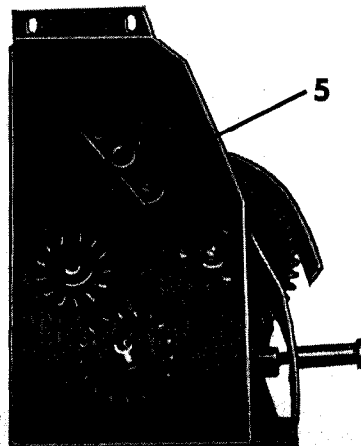


Abb. 5





Stück	Benennung	Bestell-Nr.	
		Abb.Nr.	Ersatzteil-Nr.
15	Elitesäräder, kompl. . . . . .	6/1	3.3.07-03-08.00-0
15	Normalsärad . . . . .	6/2	3.3.07-03-08.01-0
15	Feinsärad . . . . .	6/3	3.3.07-03-08.10-0
15	Schraube für Särad M 8x9,5 . . . . .	6/4	3.3.07-03-08.09-0
15	Kupplungsstift . . . . .	6/5	3.3.07-03-08.02-0
15	Feder für Särad . . . . .	6/6	3.3.07-03-08.03-0
15	Kugel für Särad . . . . .	6/7	4 $\phi$

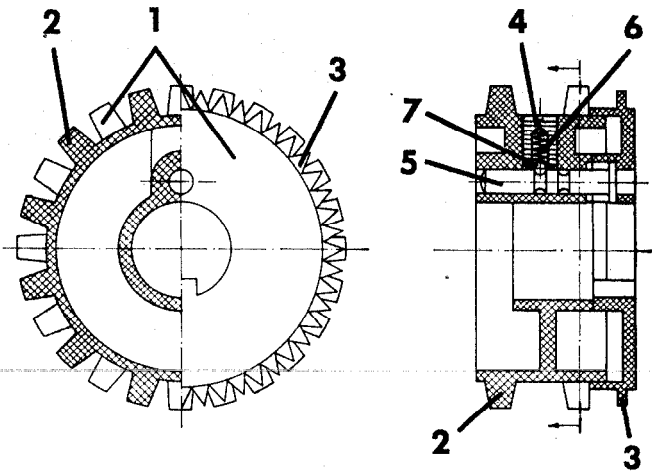
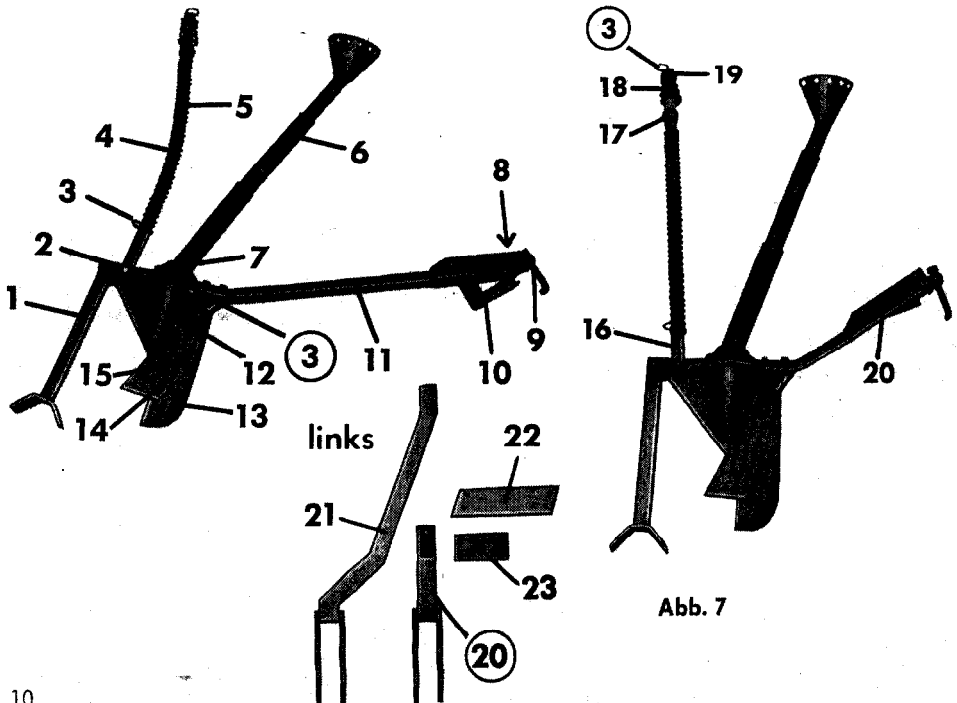


Abb. 6

Stück	Benennung	Bestell-Nr.	
		Abb.Nr.	Ersatzteil-Nr.
15	Scharstützen	7/1	3.3.07-05-10.00-0
15	Bolzen für Druckstange	7/2	3.3.07-05-09.03-0
	Federvorstecker, verzinkt	7/3	3 $\phi$
8	Schardruckstange für langes Schar, gebogen	7/4	3.3.07-05-09.02-0
15	Druckfeder	7/5	3.3.07-05-09.04-0
15	Teleskoprohr, kompl.	7/6	3.3.07-05-11.00-0
12	Kappe für Teleskoprohr, Schräge	7/7	3.3.07-05-11.07-0
3	Kappe für Teleskoprohr, gerade	o. Abb.	3.3.07-05-11.08-0
15	Laufhülse für Scharloben	7/8	3.3.07-05-08.02-0
15	Hakenschraube	7/9	3.3.07-05-08.03-0
15	Scharloben D 200	7/10	3.3.07-05-08.01-0
5-7	Scharhalter, lang	7/11	3.3.07-05-02.00-0
15	Stiefelschar (Scharschuh)	7/12	3.3.07-05-01.00-0
15	Scharspitze D 206	7/13	3.3.07-05-01.03-0
15	Senkriet	7/14	5 $\phi$ x 22, DIN 661
15	Senkriet	7/15	5 $\phi$ x 28, DIN 661
7	Schardruckstange für kurzes Schar, gerade	7/16	3.3.07-05-09.01-0
15	Kugel für Druckstange	7/17	3.3.07-05-09.05-0
15	Dämpfungsfeder für Schar	7/18	3.3.07-05-09.06-0
15	Langlochscheibe	7/19	3.3.07-05-09.07-0
5-8	Scharhalter, kurz	7/20	3.3.07-05-06.00-0
1	Scharhalter, lang, gekröpft, links	7/21	3.3.09-05-04.00-0
1	Scharhalter, lang, gekröpft, rechts	o. Abb.	3.3.09-05-05.00-0
2	Lochplatte, 135 Lochabstand	7/22	3.3.09-05-07.01-0
2	Lochplatte, 61 Lochabstand	7/23	3.3.07-05-03.02-0
2	Lochplatte, 100 Lochabstand	o. Abb.	3.3.09-05-07.01-0



Stück	Benennung	Bestell-Nr.	
		Abb.Nr.	Ersatzteil-Nr.
4	gedeferte Spurlockerer mit Schar, 35 br. . . .	8/1	3.3.07-9.6-01.00-0
4	Schar, 35 breit . . . . .	8/1	3.3.07-9.6-01.02-0
4	gedeferte Spurlockerer mit Schar, 65 br. . . .	8/1	
4	Schar, 65 breit . . . . .	8/1 a	3.3.07-9.6-01.03-0
4	gedeferte Spurlockerer . . . . .	8/2	3.3.07-9.5-01.00-0
4	Spurlockerer mit Gänsefußschar, 80 br. . . .	8/3	3.3.07-6.5-01.00-0
2	Spurlockerer mit Gänsefußschar, 150 br. . . .	8/4	3.3.07-7.5-01.00-0
4	Meißelspurlockerer . . . . .	8/5	3.3.07-9.5-01.00-0
2	Gänsefußschar, 150 br. . . . .	8/6	3.3.07-7.5-01.02-0
1	Gänsefußschar, 80 br. . . . .	8/7	3.3.07-6.5-01.03-0
2	Spurlockerer, Unterteil für Schar, 150 br. . . .	8/8	3.3.07-7.5-01.01-0
4	Spurlockerer, Unterteil für Schar, 80 br. . . .	8/9	3.3.07-6.5-01.01-0
2-4	Spurlockererschäft . . . . .	8/10	3.3.07-6.5-01.02-0
4	Knebelschraube . . . . .	o. Abb.	3.3.07-6.5-03.00-0
4	Halter für Spurlockerer . . . . .	o. Abb.	3.3.07-6.5-02.00-0

\* Preis siehe Maschinen-Preisliste

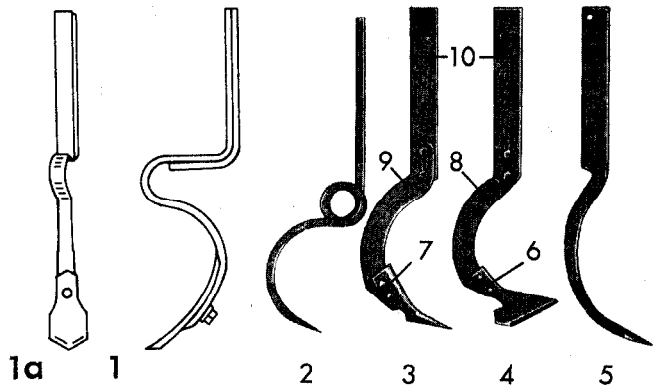


Abb. 8

Stück	Benennung	Bestell-Nr.	
		Abb.Nr. /	Ersatzteil-Nr.
28-32	Eggenfeder	9/1	3.3.07-1.5-02.01-0
28-32	Druckplatte	9/2	3.3.07-1.5-02.02-0
28-32	Sechskantschraube	9/3	118 x 60
2	Feder für Druckstange	9/4	3.3.07-1.5-02.04-0
2	Druckstange für Saatstriegel	9/5	3.3.07-1.5-02.03-0
2	Druckstangenhalter mit je 2 Schrauben	9/6	3.3.07-1.5-02.05-0
4	Federverstecker	9/7	5 $\phi$
1	Klemmstück D 235, rechts	9/8	3.3.09-1.5-04.01-0
1	Klemmstück D 236, links	9/8	3.3.09-1.5-04.04-0
1	Hakenschraube	9/9	3.3.07-05-08.03-0

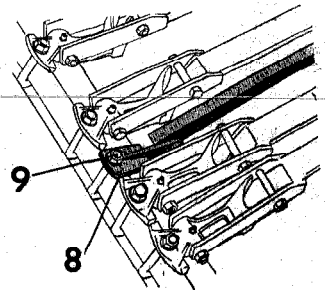
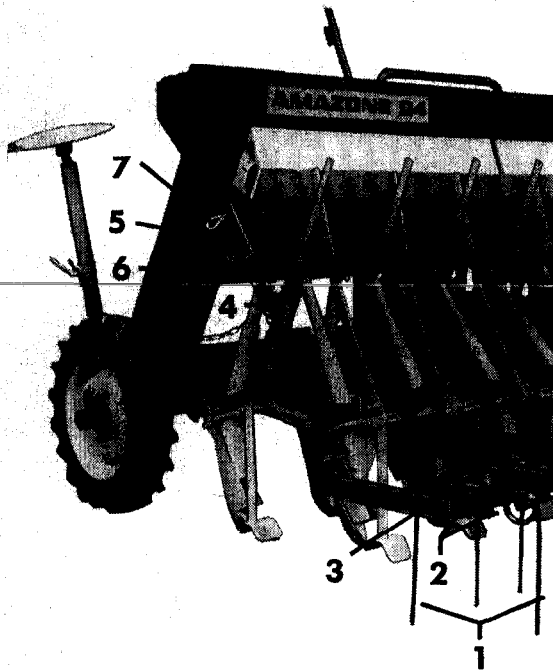


Abb. 9

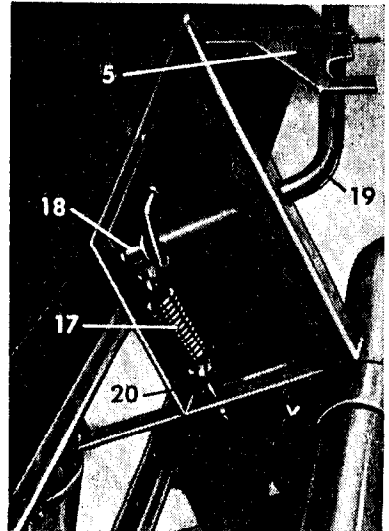
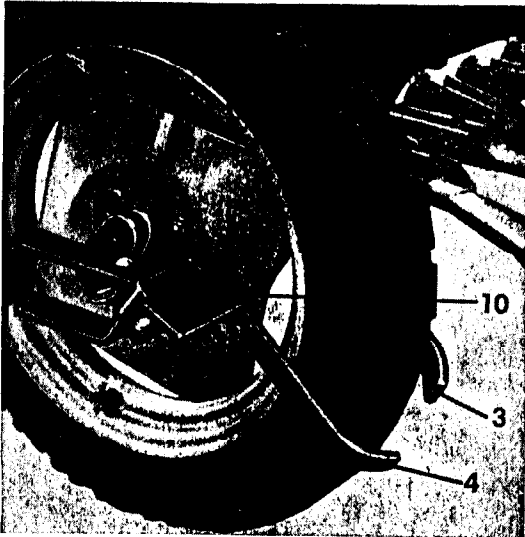
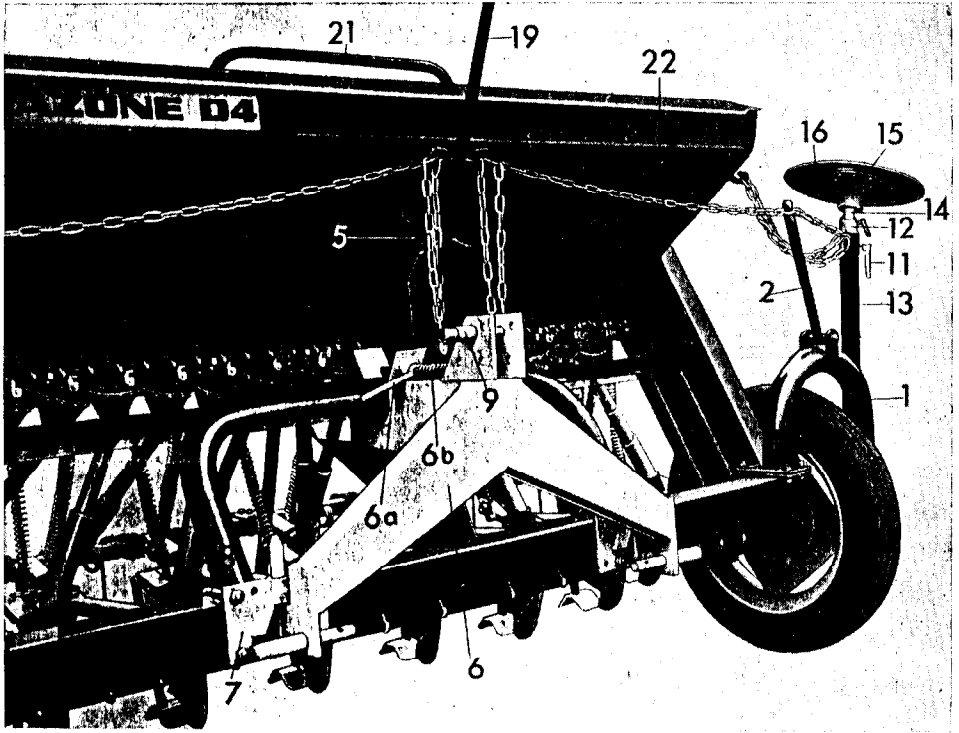


Abb. 1

Stück	Benennung	Bestell-Nr.		Preis D. pro Stück
		Abb. Nr.	Ersatzteil-Nr.	
1	seitlicher Ausleger, rechts	1/1	D 4-D 117	25,80
1	seitlicher Ausleger, links	1/1	D 4-D 118	25,80
2	Kipphebel, kompl.	1/2	D 4-A 132	2,30
2	innerer Radabstreifer	1/3	D 4-C 1128	2,90
2	äußerer Radabstreifer	1/4	D 4-B 1129	2,90
2	innerer Radabstreifer	1/3	D 4-A 1120	2,90
2	äußerer Radabstreifer	1/4	D 4-A 1132	2,90
1	Segment für Spuranreißer	1/5	D 4-A 1143	1,50
1	Anbaubock, kompl.	1/6	D 4-A 123	8,20
2	Taschenhalter, kompl.	1/7	D 4-A 1151 f	2,10
4	Bügelschraube für Anbaubock, kompl.	1/8	D 4-A 1153 f	2,20
1	Bolzen für oberen Dreipunkt	1/9	ZA-A 574	16,50
1	Halterung für Außenschar, rechts	1/10	D 4-B 121	16,50
1	Halterung für Außenschar, links	1/10	D 4-B 122	-90
2	Knebelschraube für Spuranreißer	1/11	D 4-A 129	1,90
2	Stellring mit Knebelschraube	1/12	D 4-A 131	17,60
1	Spuranreißer-Unterteil, links	1/13	D 4-A 133	17,60
1	Spuranreißer-Unterteil, rechts	1/13	D 4-B 125	52,50
2	Spuranreißer-Oberteil	1/14	D 4-A 126	12,10
2	Nabe f. Spuranreißer D 207 ohne Kugellager	1/15	D 4-A 1265	3,90
4	Rillenkugellager	1/15	6204	-20
2	Seegerring	1/15	DIN 471 20φ x 1,2	-50
2	Seegerring	1/15	DIN 427 47φ x 1,75	-60
4	Dichtungslamellen	1/15	Z 204	10,50
2	Spurscheibe, gewölbt	1/16	D 4-A 1266	2,40
1	Zugfeder für Spuranreißer-Umlenkhebel	1/17	D 4-A 1275	-90
1	Federhaken	1/18	D 4-A 1274	15,-
1	Spuranreißer-Umlenkhebel ohne Feder	1/19	D 4-B 1271	1,10
1	Augenschraube mit Muttern	1/20	DIN 444 8x50	85,50
1	Saatkastendeckel	1/21	D 4-A 413	7,80
1	Deckelgriff	1/21	D 4-A 419	5,-
2	Ketten	1/22	DIN 763 2550 lg.	

Preis ist der Maschinen-Preisliste zu entnehmen.

Stück	Benennung	Bestell-Nr.		Preis D pro Stk
		Abb. Nr.	Ersatzteil-Nr.	
1	Stellhebel für Bodenklappenwelle	2/1	D 4-B 4162	1,-
1	Rastenblech für Bodenklappenhebel	2/2	D 4-A 1137	7,-
1	Bodenklappenwelle D 4/25	2/3	D 4-B 4161/1	22,-
1	Bodenklappenwelle D 4/30	2/3	D 4-B 4161	28,-
17-21	Bodenklappe, kompl.	o. Abb.	D 3-A 117	2,-
17-21	Absperrschieber	2/4	D 3-B 120	1,-
17-21	Schieberschraube, kompl.	2/5	D 3-B 142	1,-
1	Säwelle D 4/25	2/6	D 4-A 3171/1	36,-
1	Säwelle D 4/30	2/6	D 4-A 3171	44,-
3	Lagerbock D 202 für Säwelle	2/7	D 4-A 3172	2,-
1	Lagerbock, rechts, für Säwelle	o. Abb.	D 4-A 3173	2,-
17-21	Sägehäuse	2/8	D 4-A 415	3,-
34-42	Unterlage für Sägehäuse	o. Abb.	D 3-A 121	-
1	Trichterschiene D 4/25	2/9	D 4-C 124/1	29,-
1	Trichterschiene D 4/30	2/9	D 4-C 124	32,-
2	Feder für Trichterschiene	2/10	D 4-B 1244	7,-
1	Abdrehkurbel	2/11	D 4-A 225	8,-
1	Abdrehmulde (lang) D 4/25	o. Abb.	D 4-A 417/1	17,-
1	Abdrehmulde (kurz) D 4/25	o. Abb.	D 4-A 418/1	17,-
1	Abdrehmulde (lang) D 4/30	o. Abb.	D 4-A 417	19,-
1	Abdrehmulde (kurz) D 4/30	o. Abb.	D 4-A 418	19,-
1	Fettpresse	o. Abb.		11,-
1	Spritzschutz, links (kurz) D 4/25	o. Abb.	D 4-A 8215	5,-
1	Spritzschutz, rechts (lang) D 4/25	o. Abb.	D 4-A 8216	6,-
1	Spritzschutz links (kurz) D 4/30	o. Abb.	D 4-A 8214	7,-
1	Spritzschutz, rechts (lang) D 4/30	o. Abb.	D 4-A 8213	7,-

*Haken für*

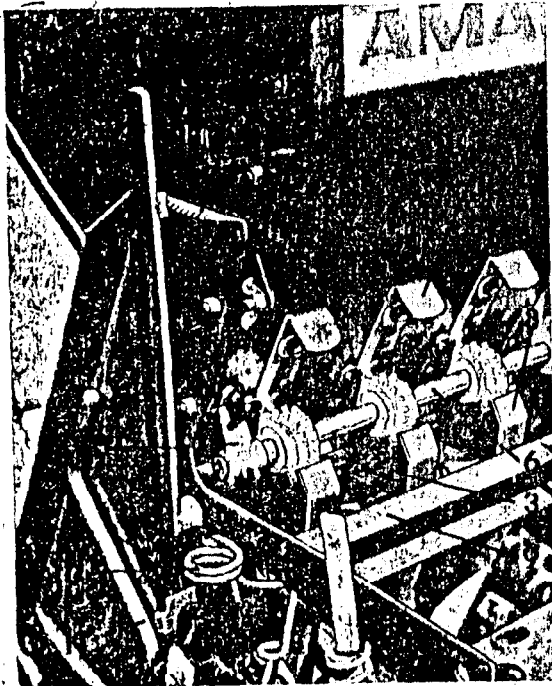


Abb. 2

*0,25*

Menge	Benennung	Bestell-Nr.		Preis pro Stk.
		Abb. Nr.	Ersatzteil-Nr.	
2	Lauf rad, kompl.	3/1	4.00-16	126,25
2	Felge mit Radscheibe	3/2	D 4-B 221	31,45
2	Decke	3/3	4.00-16	82,30
2	Schlauch	o. Abb.	4.00-16	12,50
1	Lauf radnabe, links mit Kupplungsnase D 222	3/4	D 4-B 2112	17,90
1	Lauf radnabe, rechts D 221	3/5	D 4-B 2111	14,70
1	Lagerflansch, rechts	3/6	D 4-B 215	14,80
1	Lagerflansch, links	o. Abb.	D 4-A 216	18,80
1	Kupplungsgabel D 209	3/7	D 4-A 2119	7,50
1	Kupplungsbolzen	3/8	D 4-A 2118	1,50
1	Rohrachse D 4/25	3/9	D 4-A 2141/1	61,50
1	Rohrachse D 4/25 kompl.	3/9	D 4-A 214/1	199,50
1	Rohrachse D 4/30	3/9	D 4-A 2141	63,—
1	Rohrachse D 4/30 kompl.	3/9	D 4-A 214	201,—
2	Rillenkugellager	o. Abb.	6007	7,10
8	Paar Dichtungslamellen	o. Abb.	Z 007	1,40 pro Paar

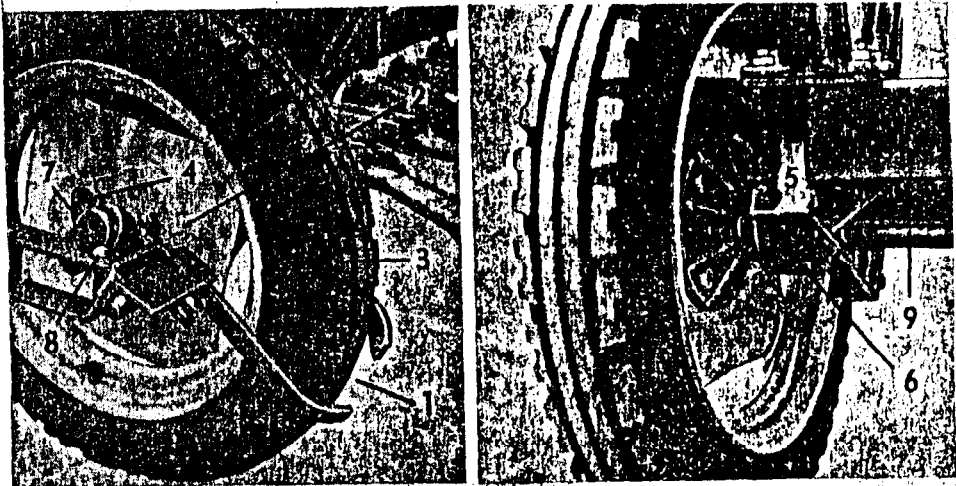


Abb. 3

zwei Räder 5,50 - 16 kompl.  
 " " 5,00 - 16 "  
 " " 4,00 - 16 "  
 " " 4,44 - 16 "

206,—  
 242,—  
 775,—  
 225,—



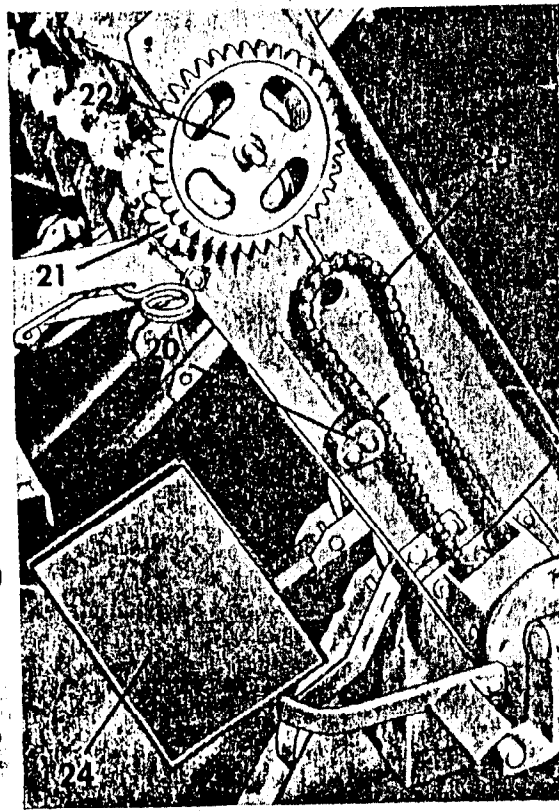
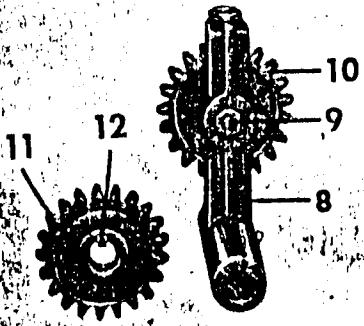
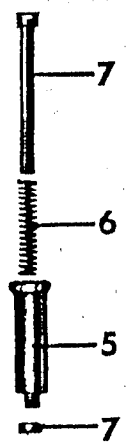
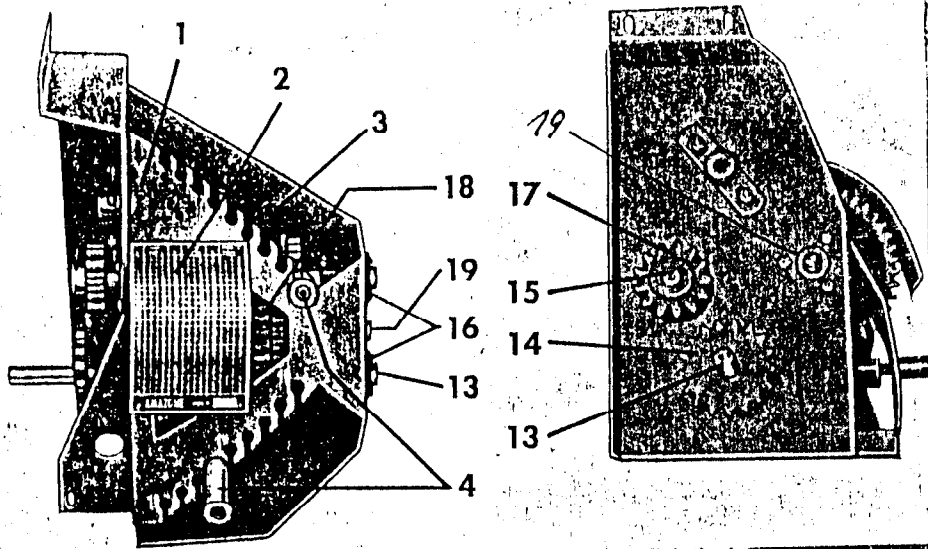


Abb. 4

Stück	Benennung	Bestell-Nr.		Preis DM pro Stück
		Abb. Nr.	Ersatzteil-Nr.	
1	Getriebe, kompl. . . . . .	4/1	D 4-A 311 f	194,—
1	Einstelltablette . . . . .	4/2	D 3-A 232	2,25
1	Getriebeabdeckblech, kompl. . . . .	4/3	D 4-A 312	3,50
2	Stellhebel, kompl. . . . . .	4/4	D 4-A 313	32,—
2	Stellhebelgriff D 166 . . . . .	4/5	D 3-A 212	3,40
2	Feder für Stellhebelgriff . . . . .	4/6	D 3-A 233	1,10
2	Zylinderschraube mit Innensechskant DIN 912	4/7	M 8x90	—,80
2	Stellhebel D 164 B . . . . .	4/8	D 4-A 3131	17,95
2	Bolzen für Einrückzahnrad . . . . .	4/9	D 4-A 3132	1,45
2	Spannhülse . . . . .	4/9	5x36 DIN 1481	—,10
2	Einrückzahnrad D 153 . . . . .	4/10	D 3-A 211	3,60
2	Zwischenrad D 155 m. Einlegekeil . . . . .	4/11	D 3-A 210 f	3,70
2	Einlegekeil für Zwischenrad . . . . .	4/12	D 3-A 210	—,30
1	Getriebeeingangswelle . . . . .	4/13	D 4-A 3141	8,15
1	Kettenrad $\frac{5}{8}'' \times \frac{3}{8}''$ Z = 17 <i>+ Z = 175</i> . . . . .	4/14	D 4-A 3142	17,20
1	Getriebeausgangswelle . . . . .	4/15	D 4-A 3145	7,90
4	Lager D 161 A für Getriebewellen . . . . .	4/16	D 4-A 3143	3,25
1	Zahnrad D 158 Z-13 . . . . .	4/17	D 3-A 221	3,90
1	Räderkonus D 157 . . . . .	4/18	D 3-A 218	33,20
1	Welle für Räderkonus . . . . .	4/19	D 4-A 3152	6,20
2	Lager D 171 für Räderkonus . . . . .	4/19	D 3-A 220	6,—
1	Kettenspannklotz . . . . .	4/20	V 54-B 811	2,90
1	Zahnrad D 154 b für Säwelle . . . . .	4/21	D 4-A 3185	4,70
1	Doppelzahnrad D 160 . . . . .	4/22	D 3-A 222	9,50
1	Kettenrad Z = 12 $\frac{5}{8}'' \times \frac{3}{8}''$ . . . . .	4/23	D 4-A 2117	15,60
1	Kettenschutzkasten . . . . .	4/24	D 4-B 318	8,20
1	Rollenkette $\frac{5}{8}'' \times \frac{3}{8}''$ , 69 Gld. . . . .	4/25	Re-323	24,20
2	gekröpftes Glied . . . . .	4/25	1 D-Re-323	1,35
1	Kettenschloß . . . . .	4/25	1 E-Re-323	—,80

*A. Zieger f. Frankfurt*

*1,30*

*A. Zieger f. Frankfurt*

*19,50*

Stück	Benennung	Bestell-Nr.		Preis DM pro Stück
		Abb. Nr.	Ersatzteil-Nr.	
1	Rührwelle D 4/25	5/1	D 4-A 3161/1	13,70
1	Rührwelle D 4/30	5/1	D 4-A 3161	16,90
2	Rührwellenlager D 28 A (seitl.)	5/2	D 4-A 3164	1,80
1-2	Rührwellenlager, Oberteil (Mitte)	5/3	D 3-A 130	1,60
1-2	Rührwellenlager, Unterteil (Mitte)	5/4	D 4-A 3162	
1	Flanschlager für Rührwelle D 205	5/5	D 4-A 3163	2,20
1	Schauglas	5/6	D 4-B 4118f	2,50

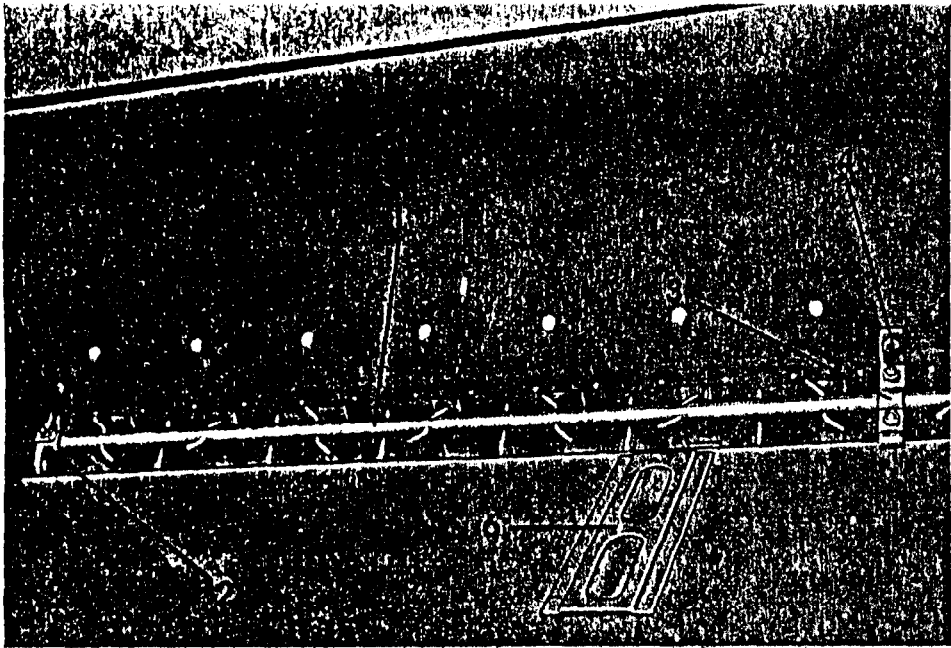


Abb. 5

Stück	Benennung	Bestell-Nr.		Preis DM pro Stück
		Abb. Nr.	Ersatzteil-Nr.	
15-21	Elite-Särad, kompl. . . . . .	6/1	D 3-A 223/24	5,50
15-21	Normalsärad . . . . .	6/2	D 4-A 3186	4,50
15-21	Feinsärad . . . . .	6/3	D 4-A 3187	1,50
15-21	Schraube für Särad M 8 x 9,5 . . . . .	6/4	D 3-B 228	-,30
15-21	Kupplungsstift . . . . .	6/5	D 4-A 3174	-,30
15-21	Feder für Feinsärad . . . . .	6/6	D 3-A 227	-,05
15-21	Kugel 4 mm $\phi$ . . . . .	6/7	D 3-A 226	-,05

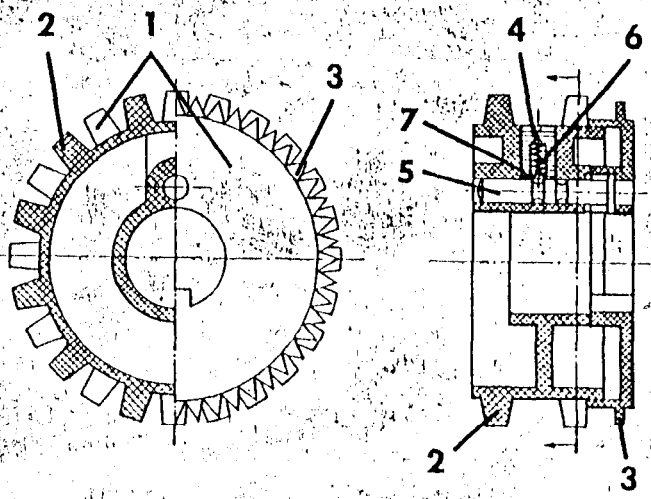


Abb. 6

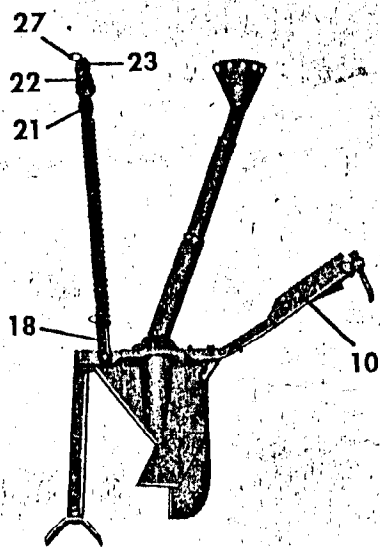
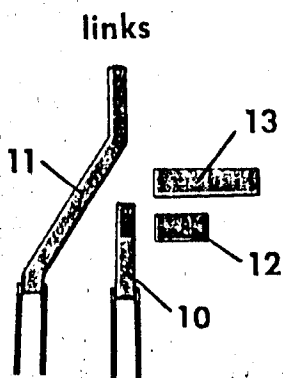
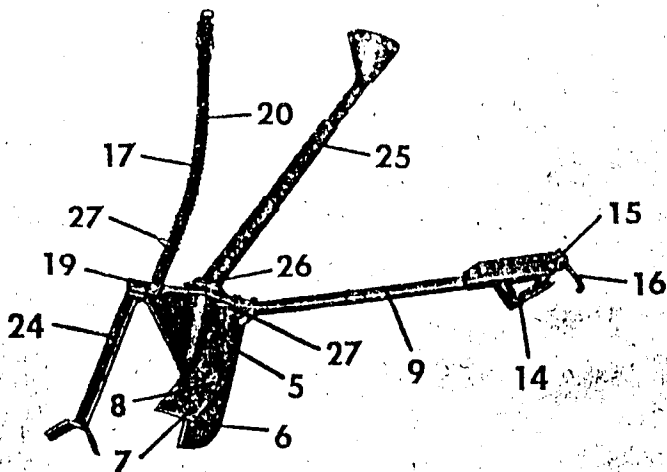


Abb. 7

Stück	Benennung	Bestell-Nr.		Preis DM pro Stück
		Abb. Nr.	Ersatzteil-Nr.	
17-21	Stiefelschar (Scharschuh)	7/5	D 4-A 5111 f	15,—
17-21	Scharspitze D 206	7/6	D 4-A 5113	3,50
17-21	Senkniet	7/7	5x20 \	0,05
17-21	Senkniet	7/8	5x25	
4-7	Scharhalter, lang	7/9	D 4-A 5121	6,50
5-10	Scharhalter, kurz	7/10	D 4-A 5131 f	4,90
1	Scharhalter, lang gekröpft, links	7/11	D 4-B 5141 f	10,10
1	Scharhalter, lang gekröpft, rechts	o, Abb.	D 4-B 5151	10,10
2-4	Lochplatte für kurzes gekröpftes Schar, 76 mm Lochabstand	7/12	D 4-A 5161	2,70
2	Lochplatte 135 Lochabstand			3,10
2	Lochplatte für kurzes gekröpftes Schar, 180 mm Lochabstand	7/13	D 4-A 5163	3,50
17-21	Scharkloben D 200	7/14	D 4-C 5171	7,—
17-21	Laufhülse für Scharkloben	7/15	D 4-B 5172	-70
17-21	Hakenschraube	7/16	D 4-B 5173	1,30
4-9	Schardruckstange, gebogen für langes Schar	7/17	D 4-C 5182	2,—
5-10	Schardruckstange, gerade für kurzes Schar	7/18	D 4-C 5181	2,—
7-21	Bolzen für Schardruckstange	7/19	D 4-A 5183	-75
7-21	Druckfeder	7/20	D 4-B 5192	1,80
7-21	Kugel für Druckstange	7/21	D 4-B 5193	-90
7-21	Dämpfungsfeder für Schar, kurz	7/22	D 4-A 5194	1,—
7-21	Langlochscheibe, verzinkt	7/23	D 4-A 5195	1,—
7-21	Scharstütze	7/24	D 4-A 521	3,—
7-21	Teleskoprohr	7/25	D 4-B 522	7,65
7-21	Kappe für Teleskoprohr	7/26	D 4-A 5226	-80
-63	Federvorstecker, verzinkt	7/27	3 Ø	-25

*Federspanne*  
*Verstellhülse (Laufhülse)* 2,00  
*Lochplatte 135 Lochabstand* 3,10  
*Schaltmechanik* 2,10  
*2. Dichtung* 2,10  
*3. Dichtung* 3,50  
*2. Dichtung* 2,80

Stück	Benennung	Bestell-Nr.		Preis DM pro Stück
		Abb. Nr.	Ersatzteil-Nr.	
4	gefederter Spurlockerer, Blattfedermodell	8/1	D 4-A 816	
4	gefederter Spurlockerer, Spiralfedermodell	8/2	D 4-A 815	
4	Spurlockerer mit Gänsefußschar, 80 mm breit	8/3	D 4-A 81	
2	Spurlockerer mit Gänsefußschar, 150 mm br.	8/4	D 4-A 81/1	
4	Meißel-Spurlockerer	8/5	D 4-A 814	
2	Gänsefußschar, 150 mm breit	8/6	D 4-8115	6,05
4	Gänsefußschar, 80 mm breit	8/7	WZ 745	4,66
2-4	Spurlockererunterteil für 150 mm br. Schar	8/8	D 4-A 8112	8,30
1-2	Spurlockererunterteil für 80 mm br. Schar	8/9	D 4-A 8113	8,30
2-4	Spurlockererschäft	8/10	D 4-A 8111	3,80
4	Knebelschraube	o. Abb.	D 4-B 813	1,90
2-4	Halter für Spurlockerer	o. Abb.	D 4-A 818	
15-19	Doppelfeder	9/1	D 4-A 6131	3,85
15-19	Druckplatte	9/2	D 4-A 6122	1,10
15-19	Bügel schraube	9/3	D 4-A 6121	1,16
2	Feder für Druckstange	9/4	D 4-A 6135	2,60
2	Druckstange	9/5	D 4-A 6132	1,60
2	Druckstangenhalter			
	mit je 2 Schrauben und Muttern M 8	9/6	D 4-B- 6186	2,-
4	Federvorstecker, verzinkt	9/7	5 Ø	-40

*Spurlockermodell 35 Stk*  
*Spurlockermodell 65 Stk*  
*Druckstange (9/5) 50 ohne Ringe 57,-*

*8,70*  
*2,70*

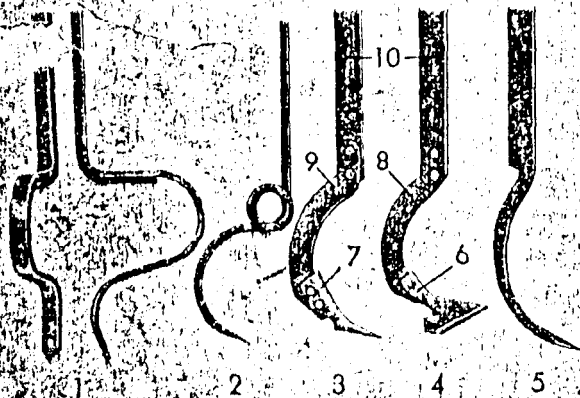


Abb. 8



Abb. 9

*Druckstange 21 Stk*  
 der Maschinen-Preisliste zu entnehmen