

Tafel: A 215/6 Antrieb

Bild-Nr.	Bestell-Nr. Ident-Nr.	Benennung	Stok./ Gruppe	Masse kg	Bemerkung
	M 6 x 20 TGL 0-933-8.8 gal Zn c	Sechskantschraube	6		
	6,4 TGL 0-125 St gal Zn c	Scheibe	6		
	M 6 TGL 0-934-8 gal Zn c	Sechskantmutter	6		
18	3611 03682 1 12 215 690 5	Antriebswelle	1		
	3611 03719 7 12 215 959 6	Antriebswelle	1		
19	3611 03621 0 12 215 697 0	Kettenrad	2		
20	K 25x30x20 TGL 11553	Nadelkranz	2		
21	3611 03683 8 12 223 406 0	Scheibe	2	Platte 1,5 BNS 77	
22	25 TGL 0-471	Sicherungering	2		
	5 x 32 TGL 0-94 St gal Zn c	Splint	2		
23	3611 03622 7 12 215 669 8	Kettenrad	1		
24	3611 03623 5 12 215 666 5	Kettenrad	1		
25	3611 01779 6 12 203 467 2	Sperrad	1		
26	3611 01780 2 12 203 468 0	Sperrklinke	2		
27	3611 02015 6 B 0,8x8x7,5 Cm TGL 18395	Druckfeder	2		

Tafel: A 215/6 Antrieb

Bild-Nr.	Bestell-Nr. Ident-Nr.	Benennung	Stok./ Gruppe	Masse kg	Bemerkung
28	23x50x2 12 203 469 7	Scheibe	1		
	8,4 TGL 0-125 St gal Zn c	Scheibe	2		
	2x16 TGL 0-94 St gal Zn c	Splint	2		
29	22 TGL 0-471	Sicherheitsring	1		
30	3611 03684 6 08 B-1 TGL 11796	Rollenkette 51 Gl.	1		
31	3611 03626 8 12 215 650 3	Kettenrad	1		
32	3611 03685 4 08 B-1 TGL 11796	Rollenkette 61 Gl.	1		
33	3611 03625 1 12 215 658 5	Kettenrad	1		
34	3611 03686 2 08 B-1 TGL 11796	Rollenkette 107 Gl.	1		
35	D 08 B-1 TGL 11796	Steckglied	4		
36	3611 03627 6 12 215 702 2	Kettenspanner	2		
37	3611 03687 0 12 215 701 4	Kettenspanner	2		
15	3611 01783 5 12 203 303 6	Kettenrad, vollst.	2		
	12x1 TGL 10404 St	Pass-Scheibe	4		
	3,2x20 TGL 0-94 St gal Zn c	Splint	2		

Tafel: A 215/6

Antrieb

Bild-Nr.	Bestell-Nr. Ident-Nr.	Benennung	Stck./Masse Gruppe kg	Bemerkung
	3611 03733 2 12 216 141 2	Lager, li. montiert	1))
	3611 03737 3 12 216 143 7	Lager, re. montiert	1)) ohne bildliche Darstellung
	3611 03739 8 12 216 144 5	Kettenrad	2))
	3611 03747 8 12 216 148 6	Antriebswelle	1)) A 215 A 20
	3611 03745 3 12 216 149 4	Antriebswelle	1)) A 215 B 20
	4 x 32 TGL 0-94 St gal Zn c	Splint	2)) A 215 B 20
	K 25x30x20 TGL 11553	Nadelkranz	4	

Die Ersatzteile
unter Bild-Nr.
16, 17, 18, 19
und 20 sind bis
Masch.-Nr.
382 524 identisch.

Tafel: A 215/6

Antrieb

Bild-Nr.	Bestell-Nr. Ident-Nr.	Benennung	Stck./Masse Gruppe kg	Bemerkung
10	3611 03678 2 12 215 591 2	Umlenklager	1	
	M 8x20 TGL 0-933-8.8 gal Zn c	Sechskantschraube	3	
	8,4 TGL 0-125 St gal Zn c	Scheibe	6	
	M 8 TGL 0-934-8 gal Zn c	Sechskantmutter	3	
11	3611 03620 2 12 215 592 0	Kettenrad, oben	1	
12	3611 03679 0 12 215 828 1	Rollenkette 86 Gl.	1	
13	3611 03680 5 12 215 656 0	Kettenspanner	1	besteht aus Abb. 14 und 15
14	3611 03681 3 12 215 655 2	Kettenspanner	1	
15	3611 01783 5 12 203 303 6	Kettenrad, vollst.	1	
	12x1 TGL 10404-St	Pass-Scheibe	1	
	3,2x20 TGL 0-94-St gal Zn c	Splint	1	
	10,5 TGL 0-125 St gal Zn c	Scheibe	2	
	M 10x20 TGL 0-933-8.8 gal Zn c	Sechskantschraube	1	
16	3611 03613 0 12 215 694 6	Lager, li.	1	
17	3611 03614 7 12 215 693 8	Lager, re.	1	

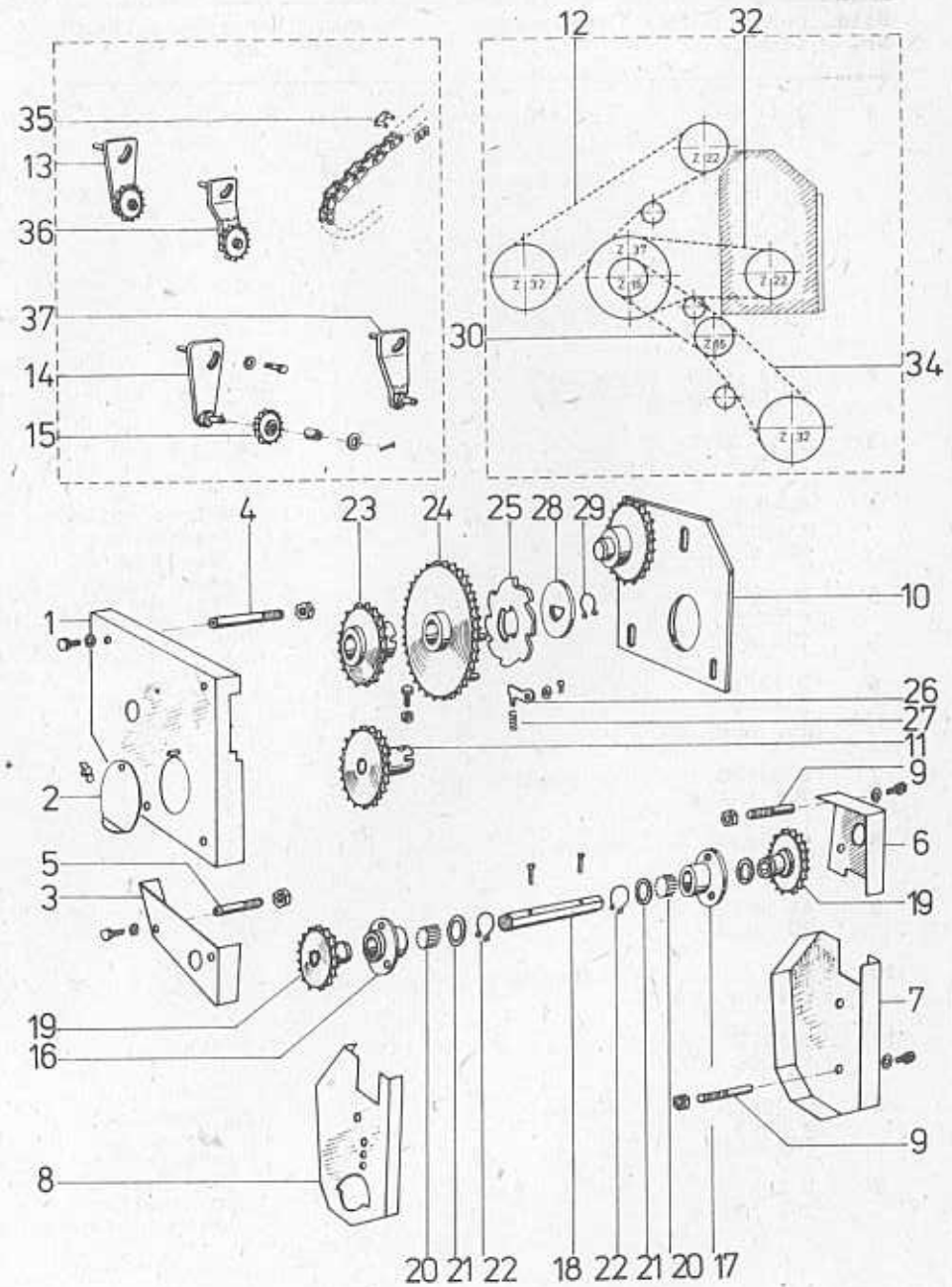
Tafel: A 215/6

Antrieb

Bild-Nr.	Bestell-Nr. Ident-Nr.	Benennung	Stück-/ Masse Gruppe kg	Bemerkung
1	3611 03630 7 12 215 824 0	Schutzblech, oben	1	
2	3611 03672 5 12 204 242 2	Deckel	1	
	BM 8x30 TGL 0-84-5.8 gal Zn c	Zylinderschraube	1	
	M 8 TGL 0-315 gal Zn c	Flügelmutter	1	
3	3611 03631 5 12 215 799 6	Schutzblech	1	
4	3611 03673 3 12 215 635 1	Stehbolzen	4	
5	3611 03674 1 12 215 783 4	Stehbolzen	2	
	M 6x16 TGL 0-933-8.8 gal Zn c	Sechskantschraube	6	
	6,4 TGL 0-9021 St gal Zn c	Scheibe	6	
6	3611 03675 8 12 215 659 3	Kettenschutz	1	
7	3611 03629 2 12 215 634 3	Schutzblech	1	
8	3611 03676 6 12 215 623 0	Unterblech	1	
9	3611 03677 4 12 215 662 4	Stehbolzen	2	
	10,5 TGL 0-125 St gal Zn c	Scheibe	2	

A 215/6

Antrieb



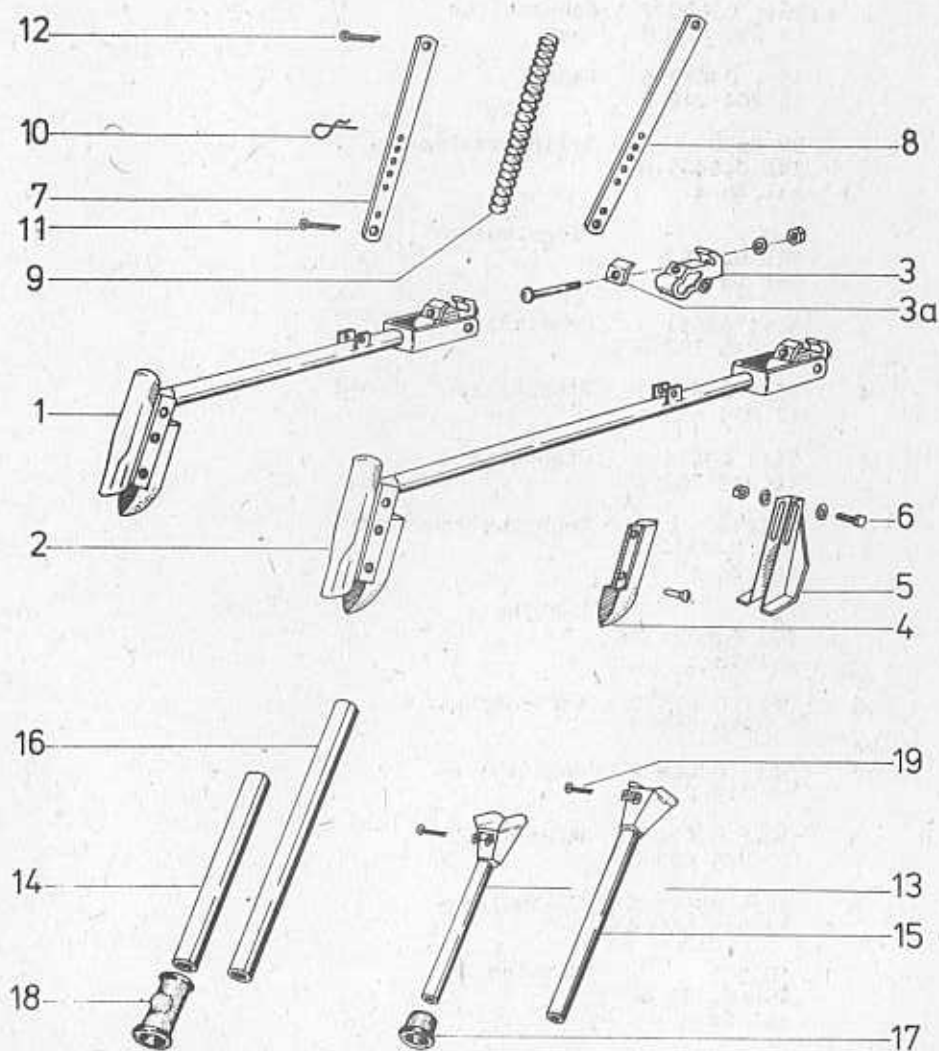
Tafel: A 215/7

Dosiergetriebe

Bild-Nr.	Bestell-Nr. Ident-Nr.	Benennung	Stck./ Gruppe	Masse kg	Bemerkung
1	3611 01795 6 12 203 204 3	Dosiergetriebe	1	26,0	
	M 10x20 TGL 0-933-8,8	Sechskantschraube	4		
	B 10 TGL 7403	Federring	4		
	10,5 TGL 0-125-St	Scheibe	4		
2	3611 01796 4 12 203 203 5	Gehäuse	1	3,32	
3	3611 01797 2 12 203 205 1	Deckel, li. vollst.	1	1,6	
4	D 20/26 r 6x25 TGL 6560-SE	Buchse	5)Diese Teile)werden nur)montiert m.)dem Deckel)li. vollst.)ausgeliefert
5	D 12/18 r 6x16 TGL 6560-SE	Buchse	1		
6	D 12/18 r 6x10 TGL 6560-SE	Buchse	1)
7	D 20x30 TGL 16454	Wellendichtung	2		
8	AM 6x30 TGL 0-84	Zylinderschraube	1		
9	AM 6x35 TGL 0-84	Zylinderschraube	8		
10	6x36 TGL 0-1472	Paßkerbstift	2		
11	3611 01798 0 12 203 207 6	Deckel, re. vollst.	1	1,7	
4	D 20/26 r 6x25 TGL 6560	Buchse	6)Diese Teile)werden nur)montiert m.)dem Deckel)re. vollst.)ausgeliefert
7	D 20x30 TGL 16454	Wellendichtung	1		

A 215/5

Drillhebel und Saatleitung



Tafel: A 215/5

Drillhebel, Saatileitung

Bild-Nr.	Bestell-Nr. Ident-Nr.	Benennung	Stck./ Gruppe	Masse kg	Bemerkung
10	3611 02011 5 10 TGL 33-16121 verzinkt	Federstecker	1/Rh.		
11	6,3 x 40 TGL 0-94 St gal Zn c	Splint	1/Rh.		
12	6,3 x 32 TGL 0-94 St gal Zn c	Splint	1/Rh.		
13	3611 03636 4 12 215 562 3	Teleskoprohr, kurz	1/Rh.	0,4	
14	3611 03635 6 12 215 565 6	Unterrohr, kurz	1/Rh.	0,3	
15	3611 03638 0 12 215 560 7	Teleskoprohr, lang	1/Rh.	0,5	
16	3611 03637 2 12 215 564 8	Unterrohr, lang	1/Rh.	0,4	
17	3611 03639 7 12 215 572 8	Gummiformteil, mitte	1/Rh.		
18	3611 03640 3 12 215 573 6	Gummiformteil, unten	1/Rh.		
19	6,3 x 40 TGL 0-94 St gal Zn c	Splint	1/Rh.		
20	3611 03720 3 12 215 997 3	Drillhebel, lang gekröpft			nur für B 20 ohne bildl. Darstellung
21	3611 03721 1 12 215 988 1	Drillhebel, kurz gekröpft			nur für B 20 ohne bildl. Darstellung

Tafel: A 215/7

Dosiergetriebe

Bild-Nr.	Bestell-Nr. Ident-Nr.	Benennung	Stck./ Gruppe	Masse kg	Bemerkung
8	AM 6x30 TGL 0-84	Zylinderschraube	1		
9	AM 6x35 TGL 0-84	Zylinderschraube	8		
10	6x36 TGL 0-1472	Paßkerbstift	2		
12	3611 01832 1 12 203 267 0	Dichtung	2		
13	3611 01833 8 12 203 268 7	Dichtung	1		
14	M 16x1,5 TGL 0-7604	Verschlußschraube	1		
15	M 16x1,5 TGL 0-7604	Verschlußschraube mit Magnet	1		
	C 16x20 TGL 0-7603	Dichtring	2		
16	3611 01826 6 12 203 209 2	Deckel	1	1,44	
17	6x20 TGL 0-1472	Paßkerbstift	2		
18	AM 6x20 TGL 0-84	Zylinderschraube	8		
19	3611 01827 4 12 203 211 5	Druckfeder	3	0,006	
20	3611 01828 2 12 203 213 1	Schalthebel, geschw.	3	0,16	
21	3611 01829 0 12 203 214 8	Zahnrad $Z=13$	3	0,076	
22	4x20 TGL 0-1473	Zylinderkerbstift	3		
23	D 10x22 TGL 16454	Wellendichtung	3		

Tafel: A 215/7

Dosiergetriebe

Bild-Nr.	Bestell-Nr. Ident-Nr.	Benennung	Stck./ Gruppe	Masse kg	Bemerkung
24	3611 02033 2 D 10/16 r 6x14 TGL 6560-SE	Buchse	3		werden nur montiert m. Deckel 3200 20 032 ausgeliefert
25	3611 01799 7 12 203 217 2	Welle	1	0,94	
26	4x32 TGL 0-1473	Zylinderkerbstift	2		
27	4x36 TGL 0-1473	Zylinderkerbstift	1		
28	HR 20G 7/32 3x24 SE	Anlauftring	5		
29	3611 01800 8 12 203 218 0	Doppelzahnrad Z=26/13	5	0,48	
30	3611 01801 6 12 203 226 0	Welle	1	0,75	
31	HR 20G 7/32 3x24 SE	Anlauftring	1		
32	3611 01830 5 12 203 227 7	Sterngriff	1	0,06	
33	4x25 TGL 0-1473	Zylinderkerbstift	1		
34	3611 01802 4 12 203 228 5	Zahnrad Z=26	1	0,4	
35	3611 01803 2 12 203 223 6	Welle	1	0,75	
36	3611 01804 0 12 203 224 4	Schaltrad	1	0,18	
37	3611 01805 7 12 203 385 6	Welle	1	0,8	
38	6x6x246 TGL 9497	Mitnehmer	1		

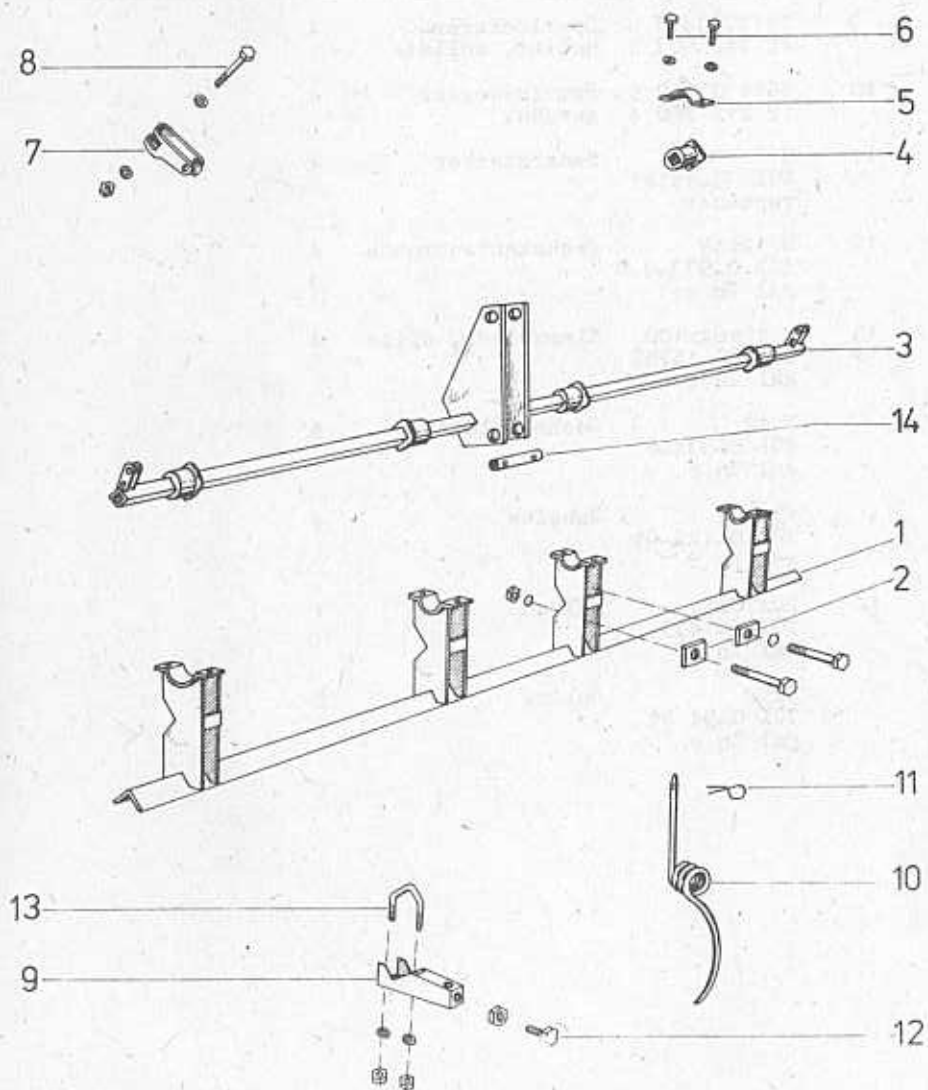
Tafel A 215/5

Drillhebel, Saatleitung

Bild-Nr.	Bestell-Nr. Ident-Nr.	Benennung	Stck./ Gruppe	Masse kg	Bemerkung
1	3611 03632 3 12 215 582 4	Drillhebel, kurz	1/Rh.	3,5	
2	3611 03634 8 12 215 586 5	Drillhebel, lang	1/Rh.	3,85	
3	3611 02062 1 12 203 684 2	Scharnier, kompl.	1/Rh.		
	M 12x110 TGL 0-603	Flachrundschraube	1/Rh.		
3a	3611 03669 4 12 203 655 3	Klemmplatte	1/Rh.		
	14 TGL 8328	Scheibe	1/Rh.		
	M 12 TGL 0-555	Sechskantmutter	1/Rh.		
4	3611 01838 7 12 203 199 1	Scharspitze	1/Rh.		
5	3611 03633 1 12 215 569 7	Schleifschuh	1/Rh.		
6	M 8x45 TGL 0-933-8.8 gal Zn c	Sechskantschraube	1/Rh.		
	8,4 TGL 0-125 St gal Zn c	Scheibe	4/Rh.		
	M 8 TGL 0-934-8 gal Zn c	Sechskantmutter	1/Rh.		
7	3611 03670 0 12 212 348 0	Druckstange, kz. außen	1/Rh.		
8	3611 03671 7 12 212 346 4	Druckstange, lg. außen	1/Rh.		
9	3611 03611 4 12 213 368 3	Druckfeder	1/Rh.		

A 215/4

Arbeitsrahmen/Spurlockerer



Tafel: A 215/7

Dosiergetriebe

Bild-Nr.	Bestell-Nr. Ident-Nr.	Benennung	Stck./ Gruppe	Masse kg	Bemerkung
39	2,5x10 TGL 0-1473	Kerbstift	2		
40	32x21x4	Anlauftring	2		
41	3611 01806 5 12 203 231 6	Schaltrad	1	0,16	
42	3611 03021 3 12 203 232 4	Zahnrad Z=17	1	0,2	
43	3611 01808 1 12 203 233 2	Zahnrad Z=15	2	0,14	
44	3611 01809 8 12 203 236 0	Zahnrad Z=13	1	0,11	
45	3200 2000:093	Schaltachse	2	0,275	kein ET, nur als Erläuterung
46	3611 01821 7 12 203 261 3	Schaltklaue	1	0,24	
47	3611 01822 5 12 203 886 0	Schaltblech	1	0,2	
48	3611 03023 8 12 203 264 6	Schaltklaue	1	0,16	
49	3611 01824 1 12 203 887 7	Schaltblech	1	0,14	
50	3611 01825 8 12 203 885 2	Schaltblech	1	0,14	
51	3611 03022 1 12 203 249 4	Schaltklaue	1	0,28	
52	3611 01810 4 12 203 383 4	Welle	1	0,74	
53	32x21x7	Stelling	1		
54	3611 01814 5 12 203 248 6	Zahnrad Z=13	1	0,1	

Tafel: A 215/7

Dosiergetriebe

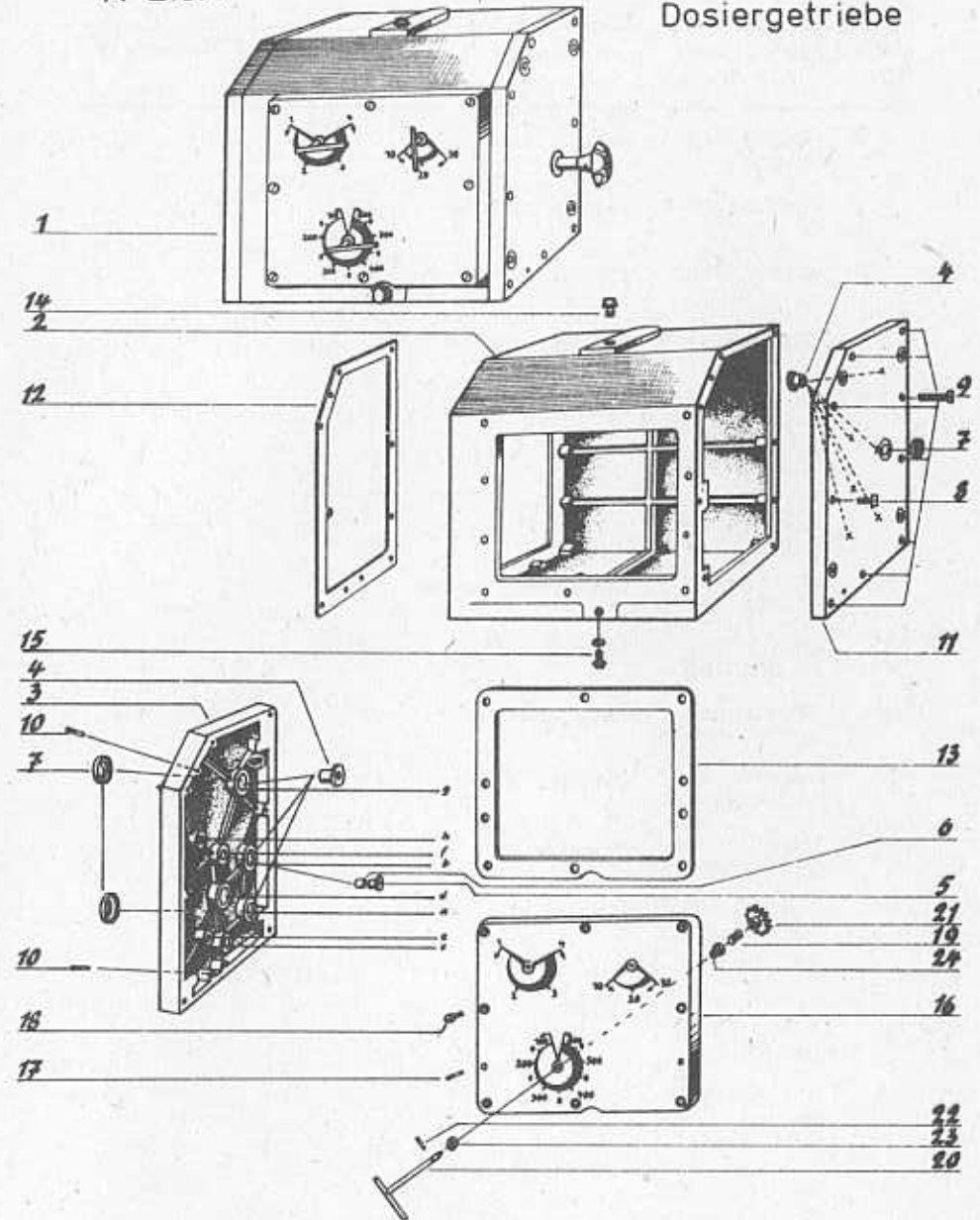
Bild-Nr.	Bestell-Nr. Ident-Nr.	Benennung	Stck./ Gruppe	Masse kg	Bemerkung
55	3611 03024 6 12 203 245 3	Zahnrad Z=21	1	0,22	
56	3611 01812 0 12 203 243 7	Schaltrad Z=23	1	0,36	
57	3611 01811 2 12 203 241 2	Zahnrad Z=25	1	0,35	
58	3611 01813 7 12 203 270 1	Schaltbuchse	1	0,22	
58 a	4x28 TGL 0-1473	Zylinderkerbstift	1		
59	6x6x46 TGL 9497	Mitnehmer	1		
60	6x6x58 TGL 9497	Mitnehmer	1		
61	3611 01816 1 12 203 387 2	Welle	1	0,9	
62	3611 01820 0 12 203 256 6	Zahnrad Z=37	1	0,56	
63	3611 01819 4 12 203 255 8	Zahnrad Z=39	1	0,57	
64	3611 01818 6 12 203 254 1	Zahnrad Z=36	1	0,82	
65	3611 01817 8 12 203 253 3	Zahnrad Z=38	1	0,62	
67	6x6x106 TGL 9497	Mitnehmer	1		

Tafel: A 215/4

Arbeitsrahmen u. Spurlockerer

Bild-Nr.	Bestell-Nr. Ident-Nr.	Benennung	Stck./ Gruppe	Masse kg	Bemerkung
9	3611 03650 8 12 212 503 1	Spurlockerer-halter, vollst.	4		
10	3611 03012 5 12 212 780 4	Spurlockerer, geschw.	4		
11	8 TGL 33-16121 verzinkt	Federstecker	4		
12	M 12x45 TGL 0-933-8.8 gal Zn c	Sechskantschraube	4		
13	M 12x84x100 TGL 33-15752 gal Zn c	Klemmbügel, spitz	4		
	M 12 TGL 0-934-8 gal Zn c	Sechskantmutter	4		
	13 TGL 0-125-St gal Zn c	Scheibe	4		
14	20x70x54 TGL 0-1433 gal Zn c	Bolzen	1		
	5x32 TGL 0-94 St gal Zn c	Splint	2		

Bild-Nr.	Bestell-Nr. Ident-Nr.	Benennung	Stk./ Gruppe	Masse kg	Bemerkung
1	3611 03604 2 12 215 590 4	Arbeitsrahmen, geschw.	1	24,5	
2	3611 03248 1 12 212 434 4	Spannplatte	8		
	M 12x120 TGL 0-931-8,8 gal Zn c	Sechskantschraube	8		
	B 12 TGL 7403 gal Zn c	Federring	8		
3	3611 03605 0 12 215 844 1	Hebelwinde	1	16,4	
4	3611 01692 2 12 203 117 1	Lagerbuchse	4		
5	3611 03247 3 12 212 427 2	Lagerschale, oben	4		
6	M 8x20 TGL 0-933-8.8	Sechskantschraube	8		
	8,4 TGL 0-125 St gal Zn c	Scheibe	8		
	4x50 TGL 0-94 St	Splint	4		
7	3611 01843 4 12 203 176 6	Druckkurbel, geschw.	1/Rh.		
8	M 8x80 TGL 0-931-8.8 gal Zn c	Sechskantschraube	1/Rh.		
	8,4 TGL 0-125 St gal Zn c	Scheibe	2/Rh.		
	M 8 TGL 0-934-8 gal Zn c	Sechskantmutter	1/Rh.		



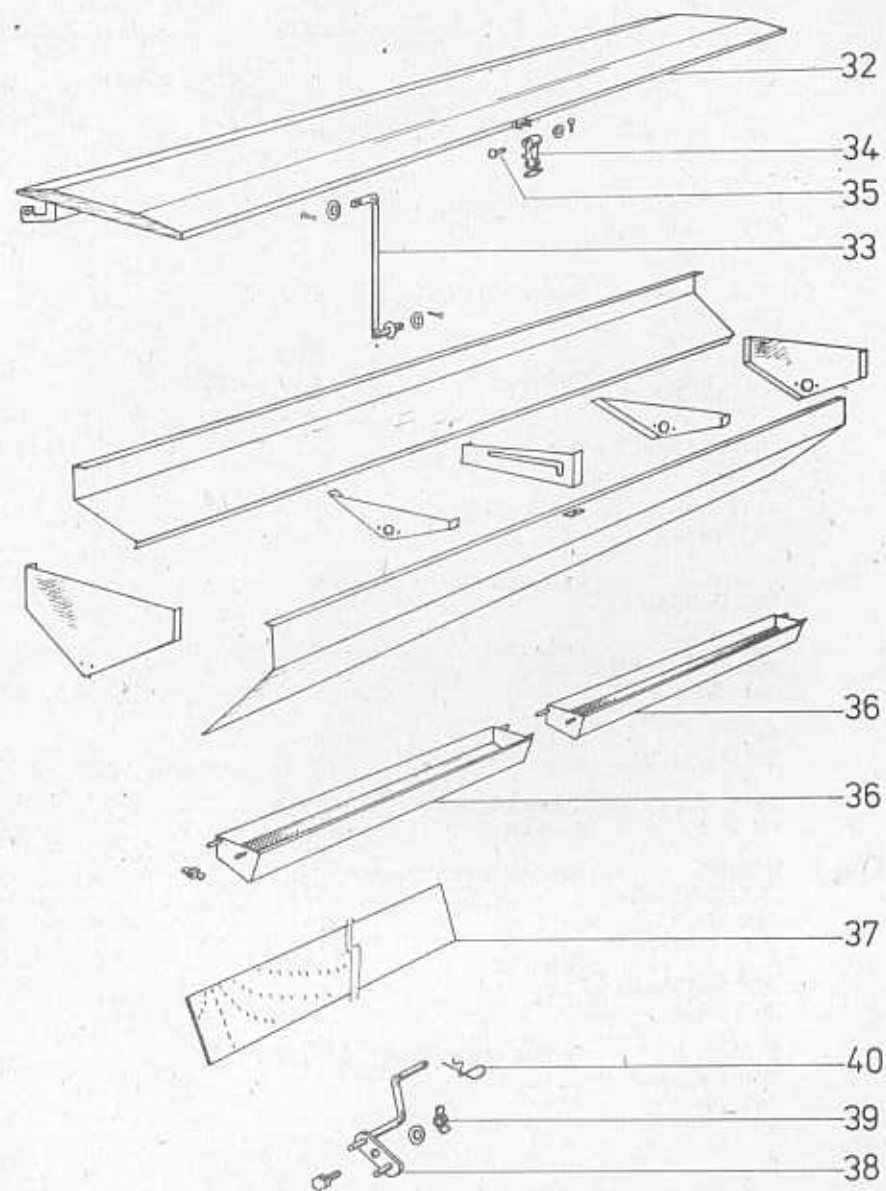
Tafel: A 215/8

Spurreißerautomat

A 215/3

Saatkasten

Bild-Nr.	Bestell-Nr. Ident-Nr.	Benennung	Stück./ Masse Gruppe kg	Bemerkung
1	3611 03348 2 12 204 161 4	Hebel, vorn	1	
2	3611 03347 4 12 204 162 2	Hebel, hinten	1	
3	3611 03600 1 12 215 803 1	Kurbel	1	
4	3611 02093 5 12 203 992 5	Bolzen	1	
	17 TGL 0-125 St gal Zn c	Scheibe	1	
	BM 16 TGL 0-439-B gal Zn c	Sechskantmutter	2	
5	3611 02094 3 12 203 925 0	Sperrschalthebel	1	
6	3611 02096 8 12 204 163 0	Vorwahlhebel	1	
7	3611 02095 1 12 203 924 2	Kipphebel	1	
	17x1 BeN 14501	Scheibe	3	
	17x2 BeN 14501	Scheibe	1	
	4x25 TGL 0-94-St gal Zn c	Splint	1	
	4x20 TGL 0-94-St gal Zn c	Splint	2	
8	B 1,6x17x40 Aa 1 g TGL 18397	Zugfeder	1	



Tafel: A 215/3

Saatkasten

Bild-Nr.	Bestell-Nr. Ident-Nr.	Benennung	Stok./ Masse Gruppe kg	Bemerkung
----------	-----------------------	-----------	------------------------	-----------

40	3611 02011 5 10 TGL 33-16121 verzinkt	Federstecker	1	
----	--	--------------	---	--

Tafel: A 215/8

Spurreißerautomat

Bild-Nr.	Bestell-Nr. Ident-Nr.	Benennung	Stok./ Masse Gruppe kg	Bemerkung
----------	-----------------------	-----------	------------------------	-----------

9	3601 01457 8 TGL 43146	Federhaken	1	Stahldraht 3,1
	13 TGL 0-125 St gal Zn c	Scheibe	1	
10	3611 03612 2 12 215 871 4	Schaltkette	2	
11	3601 01456 1 12 200 869 5	S-Haken	2	
12	B 2x22x60 Ag. TGL 18397	Zugfeder	2	
13	3611 03610 8 12 215 822 4	Aushebestange	1	besteht aus Abb. 15 bis 17
14	3611 03688 7 12 215 811 1	Ausheberohr	1	
15	M 12 TGL 0-934-8 gal Zn c	Sechskantmutter	1	
16	A - M 12-100 TGL 4737	Ösenschraube	1	
17	3611 03615 5 12 215 821 6	Aushebestange	1	besteht aus Abb. 16, 17 u. 19
18	3611 03689 5 12 215 809 7	Ausheberohr	1	
19	3611 03616 3 12 215 786 7	Hebel	1	
20	16x80x68 TGL 0-1433 gal Zn c	Bolzen	1	
	4x25 TGL 0-94 St gal Zn c	Splint	6	

Tafel: A 215/8 Spurreißerautomat

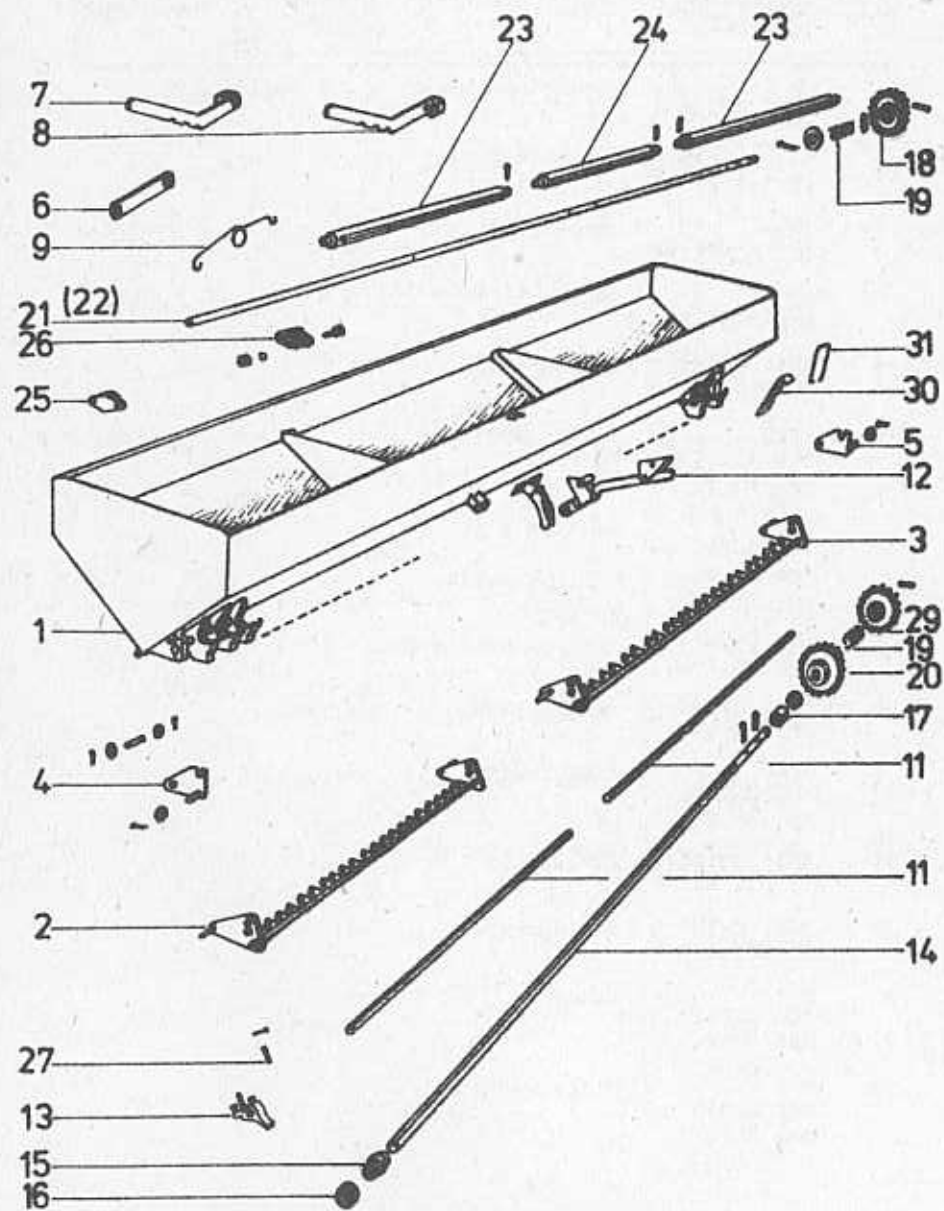
Bild-Nr.	Bestell-Nr. Ident-Nr.	Benennung	Stok./ Gruppe	Masse kg	Bemerkung
21	16x50x38 TGL 0-1433 gal Zn c	Bolzen	1		
22	12x50x38 TGL 0-1433 gal Zn c	Bolzen	1		

Tafel: A 215/3 Saatkasten

Bild-Nr.	Bestell-Nr. Ident-Nr.	Benennung	Stok./ Gruppe	Masse kg	Bemerkung
32	3611 03617 1 12 215 430 0	Deckel	1	23,4	
33	3611 03668 6 12 215 441 3	Stütze, geschw.	1	0,4	
	13 TGL 0-125 St	Scheibe	2		
	4x25 TGL 0-94 St	Splint	2		
34	3611 02017 2 10 360 274 5	Haubenhalter	1		
35	6x40 TGL 33-15104 gal Zn c	Halbrundniet m. Loch	1		
	6,4 TGL 0-125 St gal Zn c	Scheibe	1		
	2x12 TGL 0-94 St gal Zn c	Splint	1		
36	3611 01740 0 12 203 450 2	Mulde, geschw.	2		
	M 8 TGL 0-315 gal Zn c	Flügelmutter	2		
37	3611 03181 7 12 212 621 7	Stellbrett	1		
38	3611 01787 6 12 206 052 0	Abdrehkurbel	1		
	8,4 TGL 0-9021 St gal Zn c	Scheibe	1		
39	M 8 TGL 0-315 gal Zn c	Flügelmutter	1		

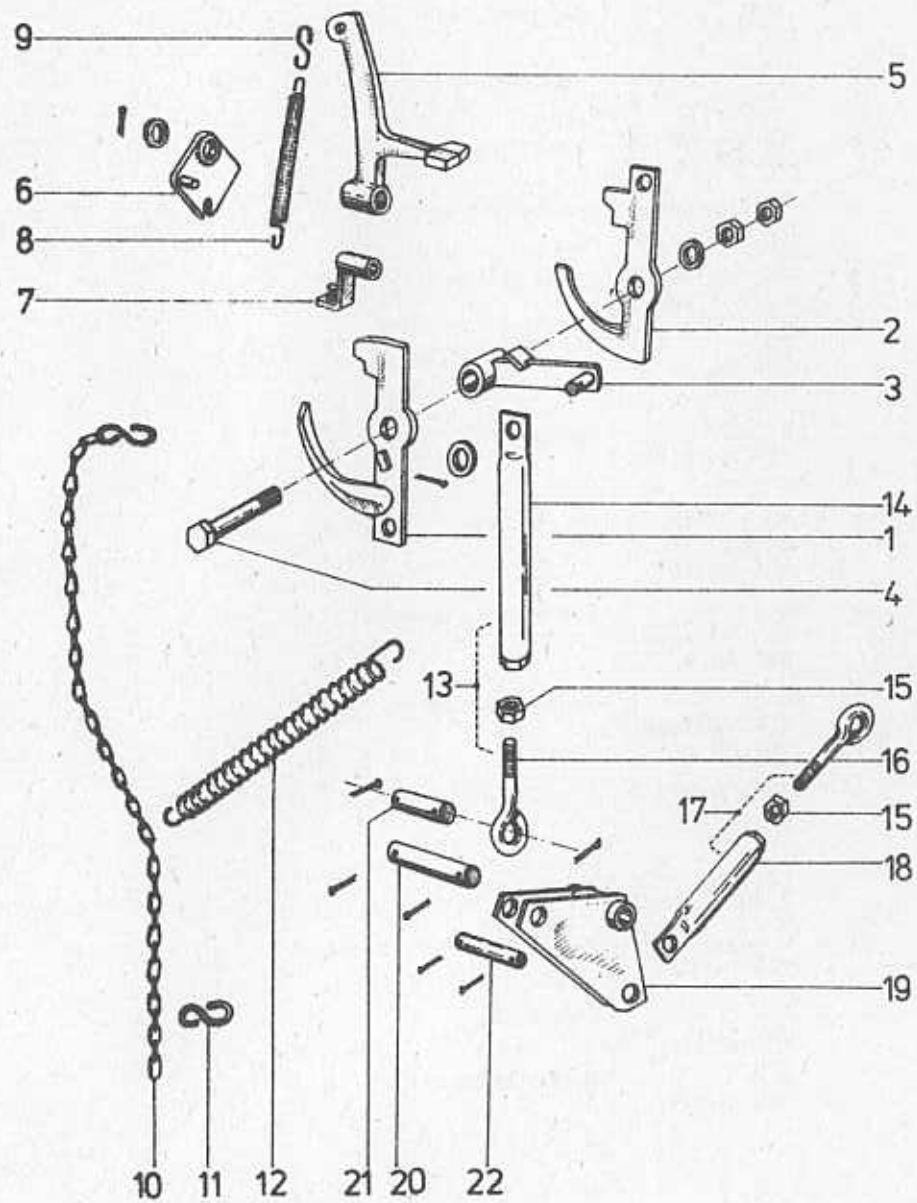
A 215/2

Saatkasten



A 215/8

Spurreißerautomatik



Tafel: A 215/9

Ausleger u. Spurreißer, kompl.

Bild-Nr.	Bestell-Nr. Ident-Nr.	Benennung	Stck./ Gruppe	Masse kg	Bemerkung
1	3611 03641 1 12 215 819 3	Ausleger, li.	1	4,9	
2	3611 03642 8 12 215 820 8	Spurreißerarm, li.	1	2,8	
3	3611 03643 6 12 215 812 8	Ausleger, re.	1	4,9	
4	3611 03644 4 12 215 813 6	Spurreißerarm, re.	1	2,8	
5	3611 03301 5 12 212 483 4	Schaltkette	2		
	25 TGL 0-125 St gal Zn c	Scheibe	2		
	6,3x40 TGL 0-94 St gal Zn c	Splint	2		
6	3601 01408 8 C 340 TGL 28616	Spurreißer	2		
7	M 12x30 TGL 0-933-8.8 gal Zn c	Sechskantschraube	2		
	M 12 TGL 0-934-8 gal Zn c	Sechskantmutter	2		
8	3611 02024 4 OM 320 TGL 3182	Scheibe, gewölbt	2		
9	3611 02023 6 2 TGL 33-41020	Nabe	2		
10	M 8x25 TGL 0-603	Flachrundschraube	6		
	B 8 TGL 7403	Federring	6		
	M 8 TGL 0-555	Sechskantmutter	6		

Tafel: A 215/2

Saatkasten

Bild-Nr.	Bestell-Nr. Ident-Nr.	Benennung	Stck./ Gruppe	Masse kg	Bemerkung
	M 8 TGL 0-934-8	Sechskantmutter	8		
27	B 1,4x24x5,5 Ag-TGL 18395	Druckfeder	1		
	4x32 TGL 0-94 St	Splint	1		
28	3x25 TGL 0-1473	Zylinderkerbstift	1		
29	3611 03608 3 12 215 426 1	Antriebsrad	1		
	5x30 TGL 0-1473	Zylinderkerbstift	1		
	21x2 Be N 14501 gal Zn c	Scheibe	1		
11	3611 01755 4 12 203 157 3	Klappenwelle	2		
12	3611 01733 7 12 203 158 1	Klappenstellhebel, vollst.	1		
13	3601 01286 5 12 200 205 4	Bodenklappe, vollst.1/Ausl.			
30	3611 03159 3 12 212 407 1	Absperrschieber	1/Ausl.		
31	3611 03160 8 12 212 413 5	Schieberfeder	1/Ausl.		

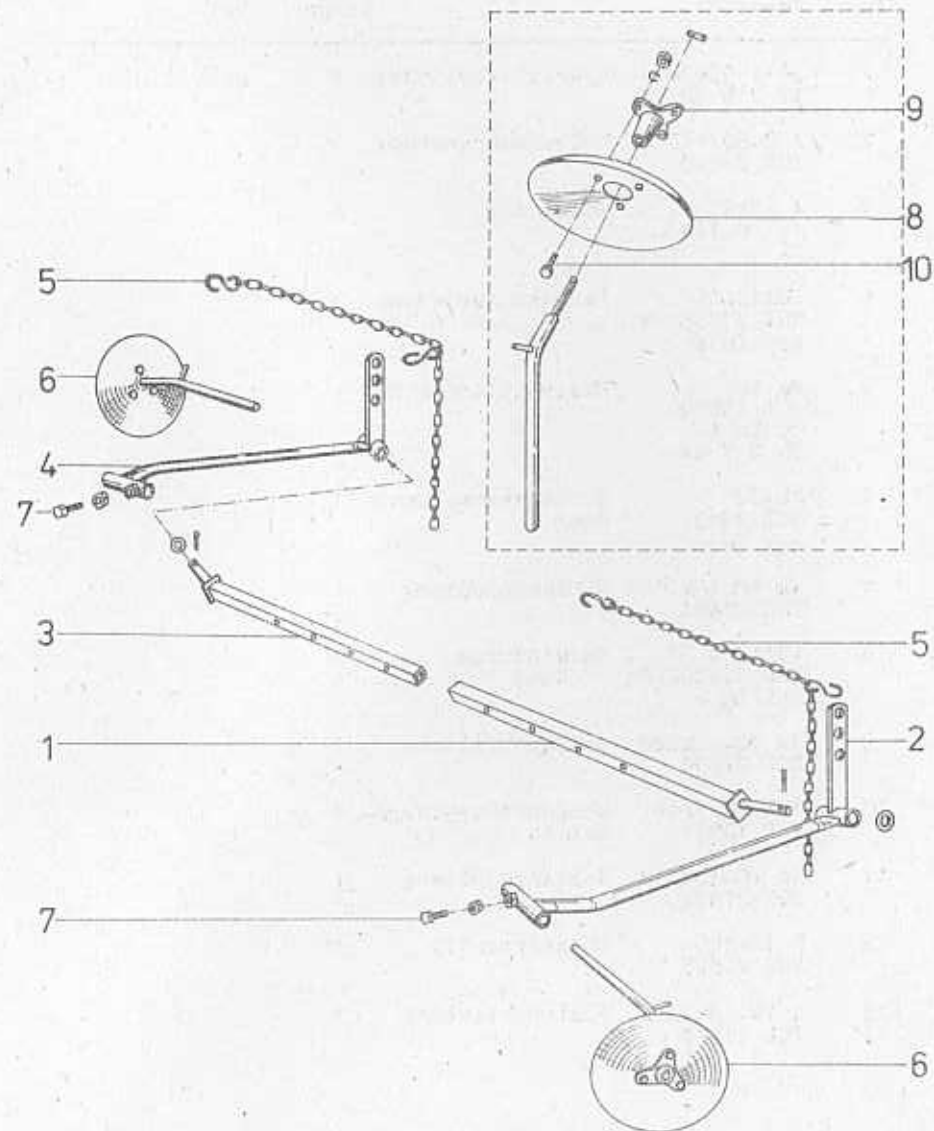
Tafel: A 215/2

Saatkasten

Bild-Nr.	Bestell-Nr. Ident.-Nr.	Benennung	Stck./ Gruppe	Masse kg	Bemerkung
17	3611 03666 1 12 215 869 1	Distanzrohr	1		
	5x32 TGL 0-94 St gal Zn c	Splint	1		
18	3611 03273 8 12 212 310 1	Antriebsrad Z=17	1		
19	3611 01605 5 12 203 211 5	Feder	2		Federstahldr. 2,2 B
	5x32 TGL 0-94 St gal Zn c	Splint			
20	3611 03625 1 12 215 658 5	Kettenrad	1		
	5x32 TGL 0-1471	Kegelkerbstift	1		
21	3611 03667 8 12 215 428 6	Rührwelle, m.	1	3,0	
22	3611 03607 5 12 215 424 5	Rührwelle	1	2,5	
23	3611 03275 4 12 212 301 3	Rührrohr	2		
24	3611 03276 2 12 212 306 2	Rührrohr, m.	1		
25	3611 01741 7 12 203 138 8	Lager	1		
26	3611 01742 5 12 203 133 1	Lager	3		
	M 8x20 TGL 0-933-8,8	Sechskantschraube	8		
	B 8 TGL 7403	Federring	8		

A 215/9

Ausleger und Spurreißer



Tafel: A 215/10 Hydraulik

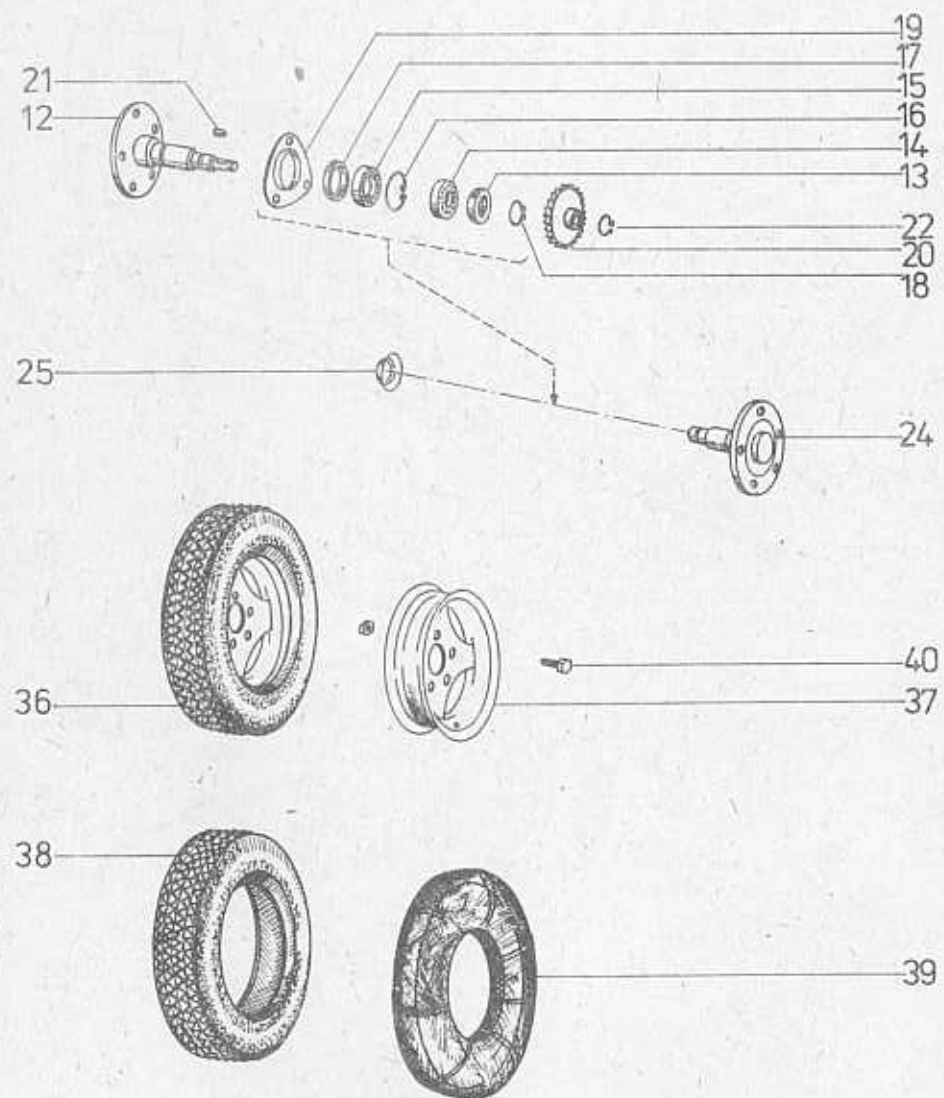
Bild-Nr.	Bestell-Nr. Ident-Nr.	Benennung	Stk./Gruppe	Masse kg	Bemerkung
1	3611 03690 1 12 215 481 5	Hydraulikzylinder	1	6,35	
2	A 2-50/160 TGL 21549	Kolbenstangenkopf	1		
3	A 22x27 TGL 0-7603- A1	Dichtring	2		
4	18x12-16 TGL 31739 St gal Zn c	Einschraubstutzen	2		
5	Rd 12 TGL 10080 Cu Zn 40 Pb 2 P 44	Misenplättchen 0,8	1		
6	12-32 TGL 35131 gal Zn c	Montageverschraubung	1		
7	AA 10-10x2000 TGL 27894	Schlauchleitung	1		
8	15/12 - 32 TGL 0-3902 St gal Zn c	Verbindungsstutzen	2		
9	AA 10-12x280 TGL 27894	Schlauchleitung	2		
10	B 3-10/1/16 TGL 10971	Schlauchkupplungs- hälfte	2		
11	AA 10-10x710 TGL 27894	Schlauchleitung	1		
12	B 10-160 TGL 21575	Absperrventil	1		
13	A 10-10x1400 TGL 27894	Schlauchleitung	1		

Tafel: A 215/2 Saatkasten

Bild-Nr.	Bestell-Nr. Ident-Nr.	Benennung	Stk./Gruppe	Masse kg	Bemerkung
1	3611 03606 7 12 215 450 1	Saatkasten	1	90,5	
2	3611 03172 0 12 206 906 3	Saatleitungshalter li.	1		
3	3611 03173 7 12 206 905 5	Saatleitungshalter re.	1		
4	3611 01921 8 12 206 031 1	Muldenhalter, li. geschw.	2		
5	3611 01922 6 12 206 033 6	Muldenhalter, re. geschw.	2		
6	3611 01768 3 12 203 172 5	Schwinge	4		
7	3611 01769 1 12 203 173 3	Sicherungshebel, li.	2		
8	3611 01770 6 12 203 174 1	Sicherungshebel, re.	2		
9	3611 01747 4 12 203 175 8	Drehfeder	4		
10	8x25x18 TGL 0-1433	Bolzen	2		
	8,4 TGL 0-125 St	Scheibe	16		
	2x16 TGL 0-94 St	Splint	16		
14	3611 03624 3 12 215 427 8	Schwelle	1	6,6	
15	3611 03017 4 12 203 146 0	Lager, vollst.	4		
16	3611 03105 4 12 212 452 0	Einheitssärad	35		
	21x2 Be N 14501 gal Zn c	Scheibe	2		

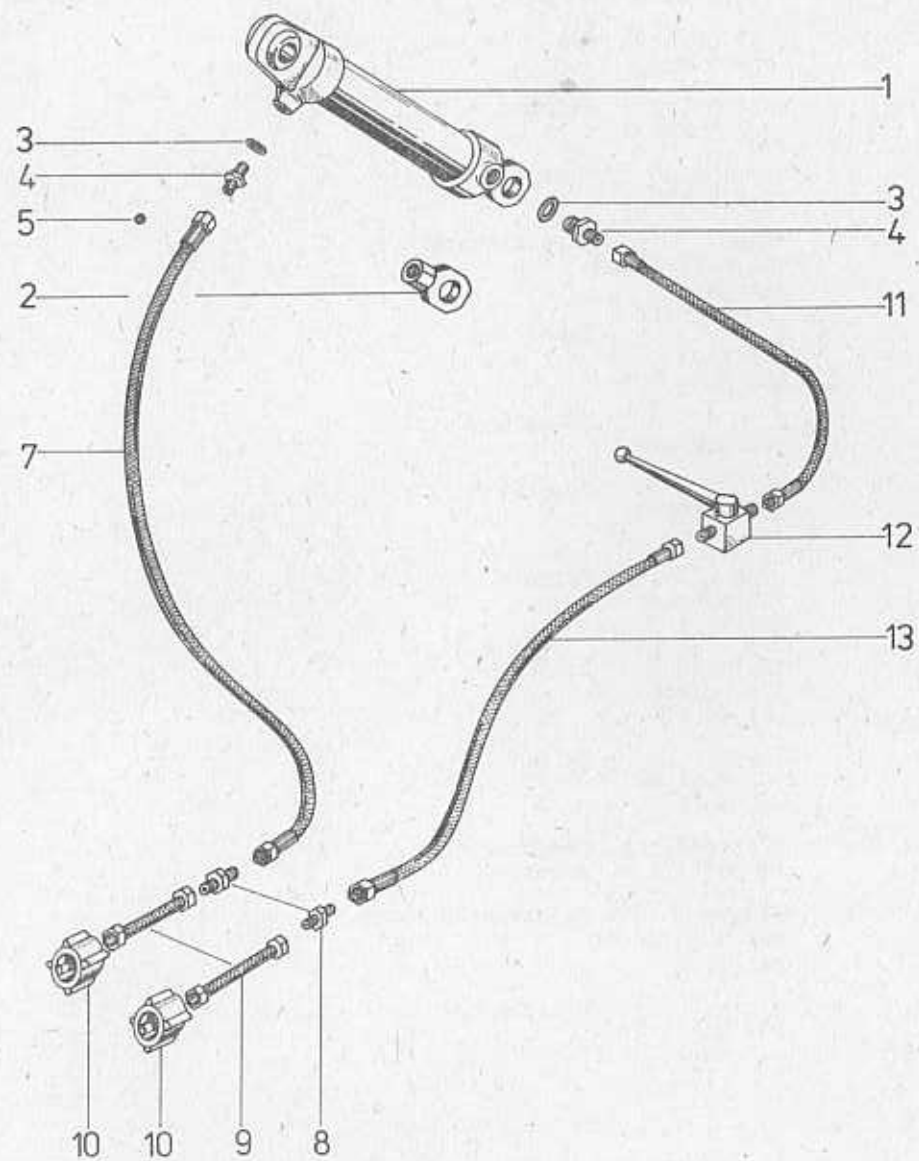
A 215/1a

Rahmen, Rad und Achse



A 215/10

Hydraulik



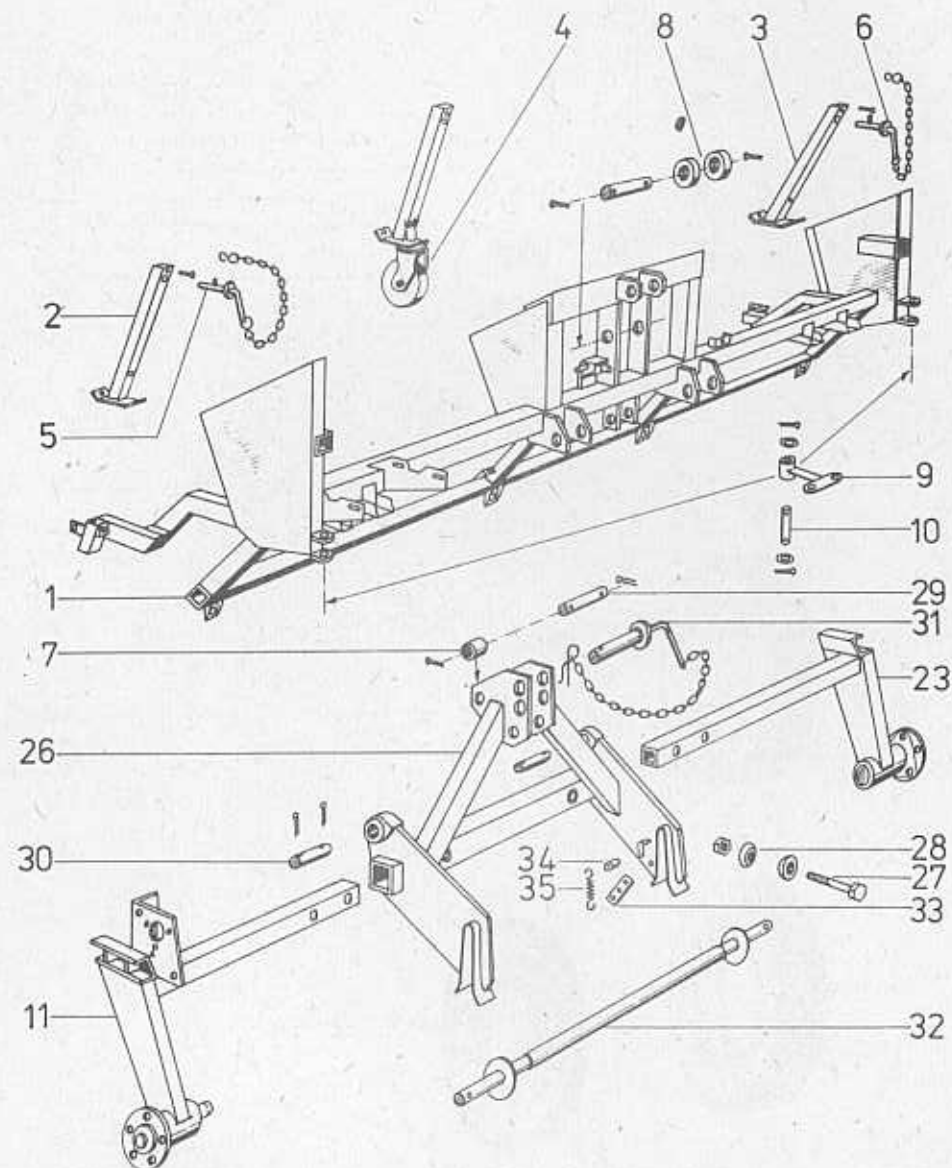
Tafel: A 215/11

Federzinkenegge, geteilt

A 215/1

Rahmen, Rad und Achse

Bild-Nr.	Bestell-Nr. Ident-Nr.	Benennung	Stck./ Gruppe	Masse kg	Bemerkung
1	12 215 493 6	Federzinkenegge, kompl.	1		
2	3611 03692 6 12 215 489 7	Arm	4		
3	3611 03695 0 12 215 488 0	Halter	4		
4	3611 03696 7 12 215 486 4	Platte	4		
	10x80 TGL 0-931-8.8 gal Zn c	Sechskantschraube	8		
	B 10 TGL 7403 gal Zn c	Federring	8		
	M 10 TGL 0-934-B	Sechskantmutter	8		
	21 TGL 0-125 St gal Zn c	Scheibe	4		
	8x40 TGL 0-94-St gal Zn c	Splint	4		
5	16x70x58 TGL 0-1433 gal Zn c	Bolzen	4		
	4x25 TGL 0-94 St gal Zn c	Splint	8		
6	3611 01843 4 12 203 176 6	Druckkurbel, geschw.	4		
	M 8x80 TGL 0-931-8.8 gal Zn c	Sechskantschraube	4		
	8,4 TGL 0-125 St gal Zn c	Scheibe	8		



Tafel: A 215/1

Rahmen, Rad m. Achse

Bild-Nr.	Bestell-Nr. Ident-Nr.	Benennung	Stck./ Gruppe	Masse kg	Bemerkung
39	5,60/5,90/600 155-13 TGL 27252	Luftschlauch	2		
40	M 8x20 TGL 0-933-8.8 gal Zn c	Sechskantschraube	10		
	M 8 TGL 0-934-8 gal Zn c	Sechskantmutter	10		

Tafel: A 215/11

Federzinkenegge, geteilt

Bild-Nr.	Bestell-Nr. Ident-Nr.	Benennung	Stck./Masse Gruppe kg	Bemerkung
	M 8 TGL 0-934-8 gal Zn c	Sechskantmutter	4	
7	3611 03670 0 12 212 348 0	Druckstange, kurz außen	4	
	6,3x32 TGL 0-94 St gal Zn c	Splint	4	
8	3611 03611 4 12 213 368 3	Druckfeder	4	
	8x40 TGL 0-94 St gal Zn c	Splint	4	
9	3611 02011 5 10 TGL 33-16121 verzinkt	Federstecker	4	
10	3611 03693 4 12 215 491 1	Zinkenträger, re.	1	
11	3611 03694 2 12 215 490 3	Zinkenträger, li.	1	
12	3611 04043 2 12 213 855 0	Buchse, geschw.	4	
13	3611 04045 7 12 203 031 4	Halteblech	4	
	B 10 TGL 7403 gal Zn c	Federring	8	
	M 10 TGL 0-934-8 gal Zn c	Sechskantmutter	8	
14	3611 01861 0 12 211 446 3	Doppelfeder	24	
15	3611 04046 5 12 204 158 3	Klemmbügel	22	

Tafel: A 215/11

Federzinkenegge, geteilt

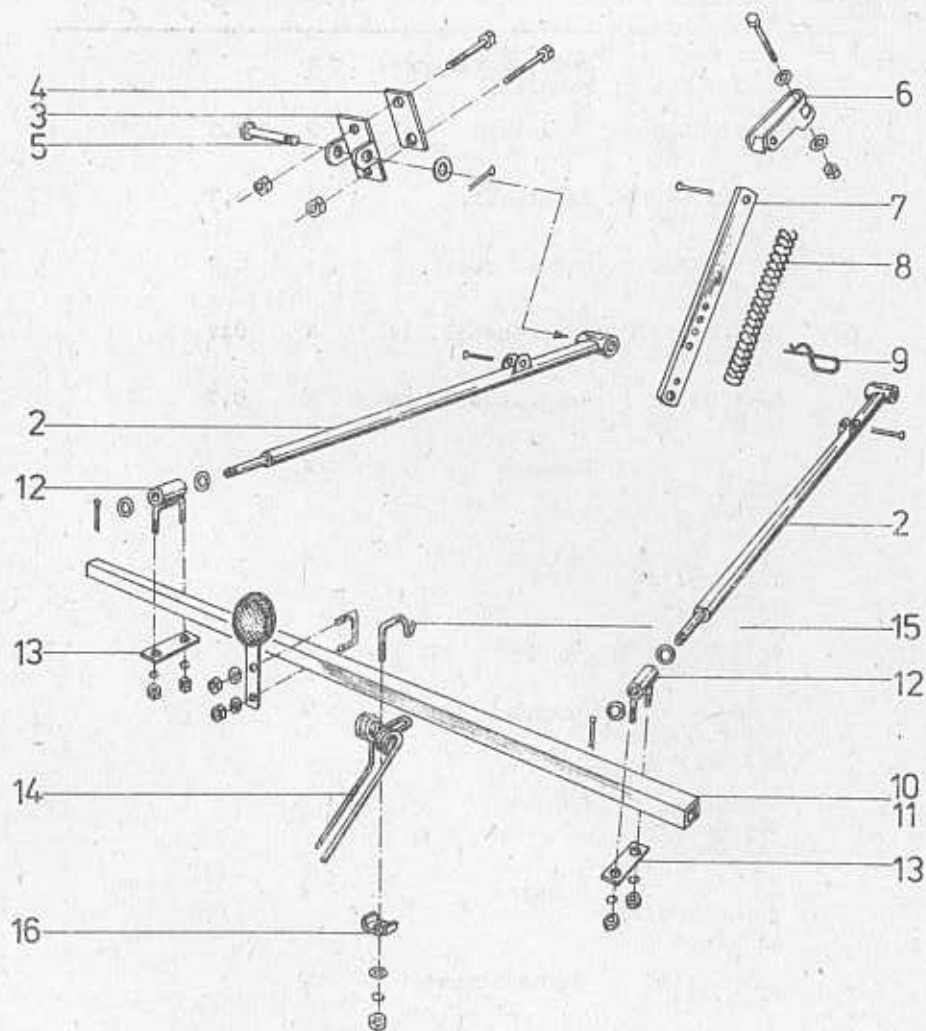
Bild-Nr.	Bestell-Nr. Ident-Nr.	Benennung	Stok./ Gruppe	Masse kg	Bemerkung
16	3611 04047 3 12 203 054 8	Halteblech	22		
	B 8 TGL 7403 gal Zn c	Federring	22		
	M 8 TGL 0-934-8 gal Zn c	Sechskantmutter	22		

Tafel A 215/1

Rahmen, Rad m. Achse

Bild-Nr.	Bestell-Nr. Ident-Nr.	Benennung	Stok./ Gruppe	Masse kg	Bemerkung
33	3611 03664 5 12 215 718 4	Sperriegel	2		
34	3611 03665 3 12 215 721 5	Lagerbuchse	2		
	M 8x40 TGL 0-933-B.8 gal Zn c	Sechskantschraube	2		
	8,4 TGL 0-125 St gal Zn c	Scheibe	4		
	B 8 TGL 7403 gal Zn c	Federring	2		
	M 8 TGL 0-934-8 gal Zn c	Sechskantmutter	2		
	M 6x16 TGL 0-933-8.8 gal Zn c	Sechskantschraube	2		
	6,4 TGL 0-125 St gal Zn c	Scheibe	2		
	M 6 TGL 0-934-8 gal Zn c	Sechskantmutter	2		
35	A 1,2x13x25 A 1 TGL 18397 gal Zn c	Zugfeder	2		
36	3611 03010 0 12 206 241 8	Rad, geschw. breit	2		
37	3611 03011 7 12 206 242 6	Scheibenrad, geschw.	2		
38	5,90-13 TGL 6499	Reifen	2		

Bild-Nr.	Bestell-Nr. Ident-Nr.	Benennung	Stck./ Gruppe	Masse kg	Bemerkung
25	62 TGL 33-17127	Deckel	1		
26	3611 03603 4 12 215 736 0	Vorraahmen	1	29,0	
27	M 12 k 6x120 TGL 0-610-8.8 gal Zn c	Sechskant- Pass- Schraube	2		
28	3611 03661 2 12 215 712 7	Klemmkegel	4		
	13 TGL 0-125 St	Scheibe	6		
	M 12 TGL 0-934-8 gal Zn c	Sechskantmutter	2		
29	20x125x106 TGL 0-1433 gal Zn c	Bolzen	1		
30	22x80x63 TGL 0-1433 gal Zn c	Bolzen	2		
	5x32 TGL 0-94 gal Zn c	Splint	6		
31	3611 03662 0 12 215 807 2	Oberlenkerbolzen	1		
	M 12x30 TGL 0-933-8.8 gal Zn c	Sechskantschraube	4		
	B 12 TGL 7403 gal Zn c	Federring	4		
	M 12 TGL 0-934-8 gal Zn c	Sechskantmutter	4		
32	3611 03663 7 12 215 742 4	Unterlenkerstange	1	4,9	



Tafel: A 215/12 Federzinkenegge (Sonderausführung)

Bild-Nr.	Bestell-Nr. Ident-Nr.	Benennung	Stck./ Gruppe	Masse kg	Bemerkung
1	12 215 895 6	Federzinkenegge, kompl.	1		
2	3611 03698 3 12 215 882 7	Pendelarm	2	2,3	
3	3611 03699 1 12 215 889 2	Hebel, li.	1	0,7	
4	3611 03700 2 12 215 890 7	Hebel, re.	1	0,7	
5	3611 03701 0 12 215 887 6	Koppelhebel, li.	1	0,7	
6	3611 03702 7 12 215 888 4	Koppelhebel, re.	1	0,7	
	17 TGL 0-125 St gal Zn c	Scheibe	4		
	4x25 TGL 0-94 St gal Zn c	Splint	8		
7	3611 03703 5 12 215 884 3	Spindel	2		
	M 16 TGL 0-934-8 gal Zn c	Sechskantmutter	4		
8	12x50x38 TGL 0-1433 gal Zn c	Bolzen	2		
	13 TGL 0-125 St gal Zn c	Scheibe	4		
9	C-M 12x100 TGL 4737	Ösenschraube	2		
	M 12 TGL 934-8 gal Zn c	Sechskantmutter	4		

Tafel: A 215/1 Rahmen, Rad m. Achse

Bild-Nr.	Bestell-Nr. Ident-Nr.	Benennung	Stck./ Gruppe	Masse kg	Bemerkung
	17 TGL 0-125 St	Scheibe	4		
	4x25 TGL 0-94 St	Splint	4		
11	3611 03601 7 12 215 737 7	Fahrgestell, re.	1	14,1	
12	3611 03659 8 12 215 218 8	Achse, re. geschw.	1	2,5	
13	D 30x62x7 TGL 16454 NBR	Wellendichtring	2		
14	6206 TGL 2981	Rillenkugellager	2		
15	6007 TGL 2981	Rillenkugellager	2		
16	62 TGL 0-472	Sicherungsring	2		
17	D 40x62x7 TGL 16454	Wellendichtring	2		
18	30 TGL 0-471	Sicherungsring	2		
19	3611 03660 6 12 203 906 6	Staubschutz	2		
20	3611 03628 4 12 215 652 8	Kettenrad	1	0,8	
21	A 8x7x18 TGL 9500	Passfeder	1		
22	25 TGL 0-471	Sicherungsring	1		
23	3611 03602 6 12 215 740 8	Stützlager	1	13,8	
24	3611 01634 4 12 203 759 5	Achse, li.	1		Normteile: s. Bild 13 - 19

Tafel: A 215/1

RAHMEN, RAD m. ACHSE

Bild-Nr.	Bestell-Nr. Ident-Nr.	Benennung	Stck./ Gruppe	Masse kg	Bemerkung
1	3611 03652 4 12 215 810 3	Rahmen	1	78,4	
	3611 03723 6 12 215 957 1	Rahmen	1		nur für B 20 ohne bildl. Darstellung
2	3611 03653 2 12 215 930 5	Stütze, re.	1	3,0	
	3611 03724 4 12 215 950 6	Stütze, re.	1		nur für B 20 ohne bildl. Darstellung
3	3611 03654 0 12 215 931 3	Stütze, li.	1	3,0	
	3611 03725 2 12 215 951 4	Stütze, li.	1		nur für B 20 ohne bildl. Darstellung
	5 x 50 TGL 0-94 St gal Zn c	Splint	2		
4	3611 03655 7 12 215 926 6	Zapfenlenkrad	2	1,8 (Zusatzausführung)	
	10 TGL 33-16121 verzinkt	Federstecker	2		
5	3611 01627 2 12 203 120 2	Stecker m. Stift, re.	1		
6	3611 03656 5 12 203 118 8	Stecker m. Stift, li.	1		
	20x125x106 TGL 0-1433 gal Zn c	Bolzen	1		
7	3611 03657 3 12 215 825 1	Buchse	1		
8	3611 03658 1 12 215 853 8	Distanzbuchse	2		
	5 x 32 TGL 0-94 St-gal Zn c	Splint	2		
9	3611 03138 4 12 212 490 6	Kipphebel, geschw.	2		
10	16x90x78 TGL 0-1433	Bolzen			

Tafel: A 215/12

Federzinkenegge (Sonderausführung)

Bild-Nr.	Bestell-Nr. Ident-Nr.	Benennung	Stck./ Gruppe	Masse kg	Bemerkung
10	A 6,3x45x16 An 1 TGL 18397	Zugfeder	2		
11	12 212 526 5	Druckstange	2		
12	3611 03309 7 12 203 466 4	Druckfeder	2		
	8,4 TGL 0-125 St gal Zn c	Scheibe	2		
	1,6x14 TGL 0-94 St gal Zn c	Splint	2		
13	3611 03704 3 12 212 516 0	Klemmblech, li.	2		
14	3611 03705 1 12 212 517 7	Klemmblech, re.	2		
	M 8x25 TGL 0-933-8.8	Sechskantschraube	4		
	B 8 TGL 7403 gal Zn c	Pederring	32		
	M 8 TGL 0-934-8 gal Zn c	Sechskantmutter	32		
15	3611 01863 5 12 203 028 3	Klemmbügel	4		
16	3611 02011 5 10 TGL 33-16121 verzinkt	Federstecker	2		
17	3611 03706 8 12 211 420 5	Hauptträger, geschw.			
18	3611 03707 6 12 215 897 2	Zinkenträger	12	2	

Tafel: A 215/12

Federzinkenegge (Sonderausführung)

Bild-Nr.	Bestell-Nr. Ident-Nr.	Benennung	Stck./Masse Gruppe kg	Bemerkung
19	3611 03428 2 12 203 027 5	Anschlag	4	
20	3611 03651 6 12 211 446 3	Doppelfeder	24	
21	3611 04047 3 12 203 054 8	Halteblech	24	
22	3611 04046 5 12 204 158 3	Klemmbügel	24	
23	16x90x72 TGL 0-1433 gal Zn c	Bolzen	2	
	17 TGL 0-125 St gal Zn c	Scheibe	4	
	4x25 TGL 0-94 St gal Zn c	Splint	4	
24	12 211 431 3	Halter	2	
25	10 400 957 7	Rückstrahler, rund rot	2	

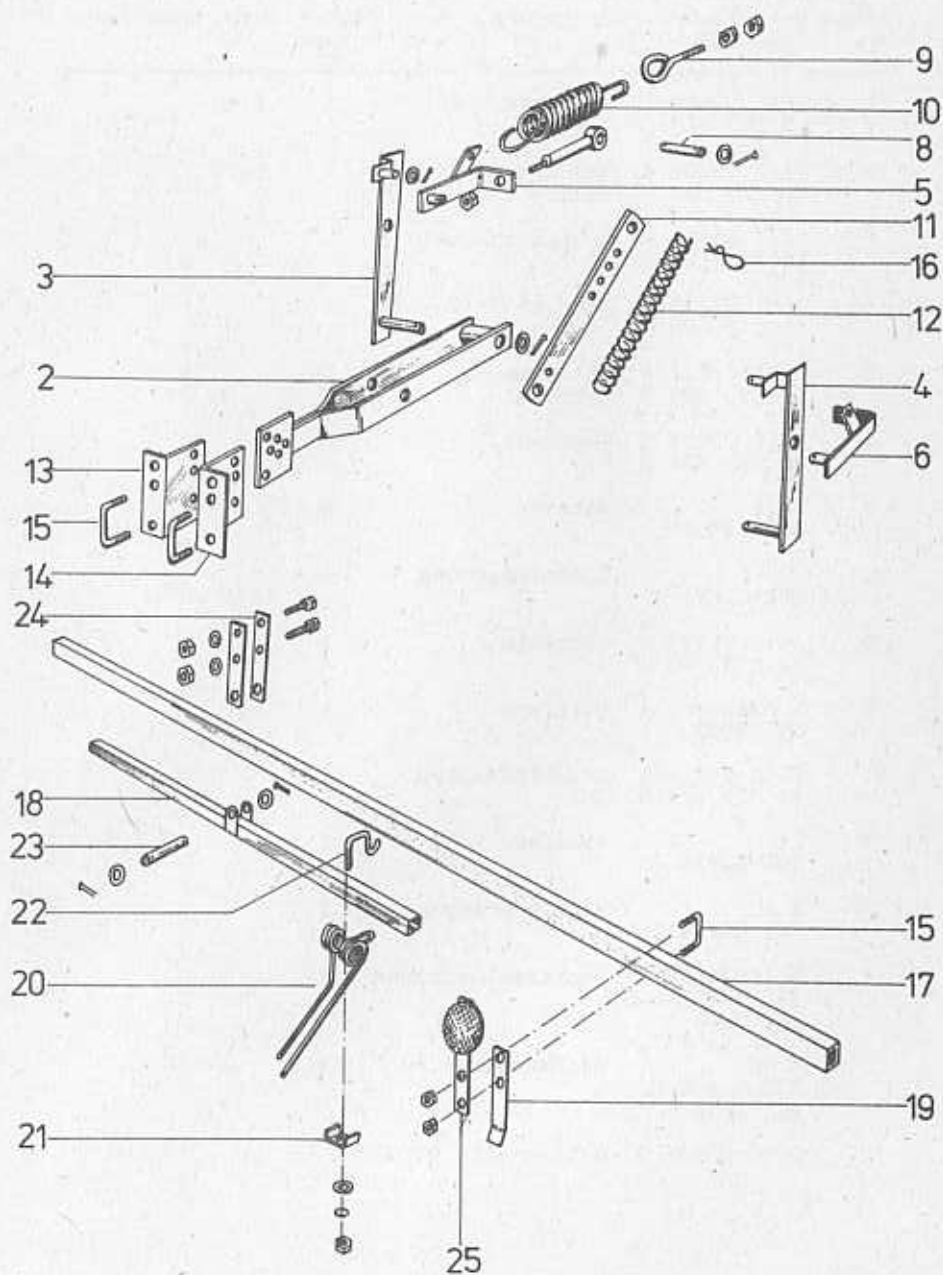
Bestell-Nr.	Ident-Nr.	Tafel	Bild-Nr.
3611 03721 1	12 215 988 1	5	ohne bildl. Darstellung
3611 03722	12 215 988 5	A 215 B 20	
3611 03723 6	12 215 957 1	1	1
3611 03724 4	12 215 950 6	1	2
3611 03725 2	12 215 951 4	1	3
3611 03726 0	12 215 986 0	B 20	1
3611 03727 7	12 215 985 2	B 20	2
3611 03728 5	12 215 982 8	B 20	3
3611 04043 2	12 213 855 0	11	12
3611 04045 7	12 203 031 4	11	13
3611 04046 5	12 204 158 3	11	15
3611 04047 3	12 203 054 8	11	16

Bestell-Nr.	Ident-Nr.	Tafel	Bild-Nr.
3611 03659	8	12 215 218	8
3611 03660	4	12 203 906	6
3611 03661	2	12 215 712	7
3611 03662	0	12 215 807	0
3611 03663	7	12 215 742	4
3611 03664	5	12 215 718	4
3611 03665	3	12 215 721	5
3611 03666	1	12 215 869	1
3611 03667	8	12 215 428	6
3611 03668	6	12 215 441	3
3611 03669	4	12 203 655	3
3611 03670	0	12 212 348	0
3611 03671	7	12 212 346	4
3611 03672	5	12 204 242	2
3611 03673	3	12 215 635	1
3611 03674	1	12 215 783	4
3611 03675	8	12 215 659	3
3611 03676	6	12 215 623	0
3611 03677	4	12 215 662	4
3611 03678	2	12 215 591	2
3611 03679	0	12 215 828	1
3611 03680	5	12 215 656	0
3611 03681	3	12 215 655	2
3611 03682	1	12 215 690	5
3611 03683	8	12 223 406	0
3611 03684	6	12 215 216	3
3611 03685	4	12 215 221	0
3611 03686	2	12 215 227	6
3611 03687	0	12 215 701	4
3611 03688	7	12 215 811	1
3611 03689	5	12 215 809	7
3611 03690	1	12 215 481	5
3611 03692	6	12 215 489	7
3611 03693	4	12 215 491	1
3611 03694	2	12 215 490	3
3611 03695	0	12 215 488	0
3611 03696		12 215 486	4
3611 03697	5	12 215 895	6
3611 03698	3	12 215 882	7
3611 03699	1	12 215 889	2
3611 03700	2	12 215 890	7
3611 03701	0	12 215 887	6
3611 03702	7	12 215 888	4
3611 03703	5	12 215 884	3
3611 03704	3	12 212 516	0
3611 03705	1	12 212 517	7
3611 03706	8	12 211 420	5
3611 03707	6	12 215 897	2
3611 03708	4	12 215 894	8
3611 03709	2	12 215 647	2
3611 03710	7	12 215 628	8
3611 03711	5	12 215 905	7
3611 03712	3	12 205 904	0
3611 03713	1	12 215 760	0
3611 03714	8	12 215 629	6
3611 03719		12 215 959	6
3611 03720	3	12 215 997	3

ohne bildl.
Darstellung

A 215/12

Federzinkenegge



Tafel: A 215/13

Wendegertriebe f. Oberaussaat

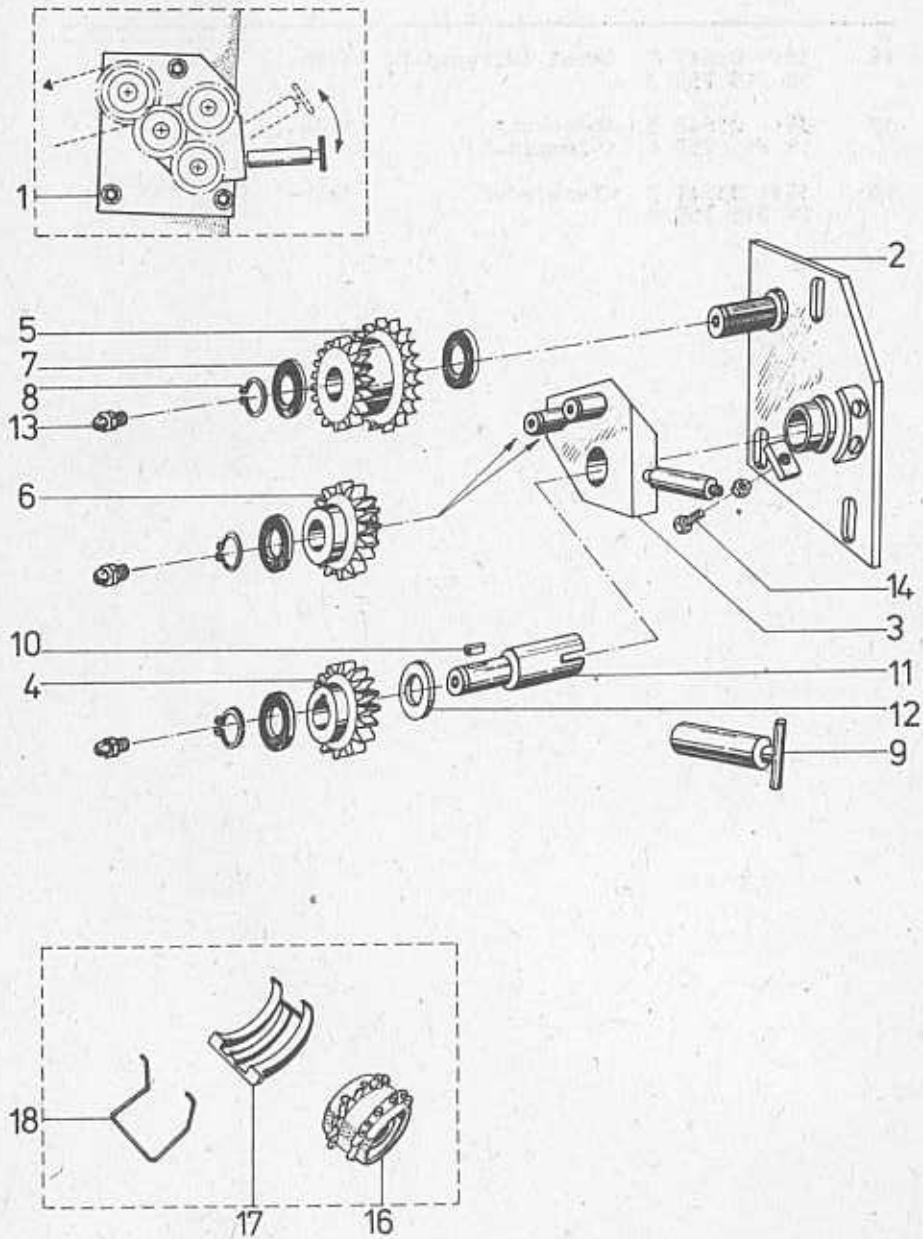
Bild-Nr.	Bestell-Nr. Indent-Nr.	Benennung	Stok./ Gruppe	Masse kg	Bemerkung
1	3611 03645 2 12 215 865 0	Wendegertriebe	1	3,48	
2	3611 03708 4 12 215 894 8	Grundplatte m. Buchse	1	1,26	
3	3611 03709 2 12 215 647 2	Schwingenhebel	1		
4	3611 03710 7 12 215 628 8	Zahnrad Z=17	1		
5	3611 03711 5 12 215 905 7	Kettenrad m. Zahnrad	1		
6	3611 03712 3 12 245 904 0	Zahnrad	2		
7	21x1 BeN 14501	Scheibe	6		
8	20 TGL 0-471	Sicherungsring	4		
9	3611 03713 1 12 215 760 0	Rohrhülse	1		
10	A 6x6x18 TGL 9500	Passfeder	1		
11	3611 03714 8 12 215 629 6	Anschlußzapfen	1		
12	21 TGL 0-125 St	Scheibe	1		
13	A 8 TGL 0-71412	Kegelschmierkopf	4		
14	M 10x30 TGL 0-933-8.8 gal Zn c	Sechskantschraube	1		
	M 10 TGL 0-934-8 gal Zn c	Sechskantmutter	1		
15	3611 03646 0	Rollenkette 95 Gl.			

Bestell-Nr.	Ident-Nr.	Tafel	Bild-Nr.
3611 03604 2	12 215 590 4	4	1
3611 03605 0	12 215 844 1	4	3
3611 03606 7	12 215 450 1	2	1
3611 03607 5	12 215 424 5	2	22
3611 03608 3	12 215 426 1	2	29
3611 03609 1	12 215 850 5	kein Ersatzteil	
3611 03610 6	12 215 822 4	8	13
3611 03611 4	12 213 368 3	5	9
3611 03612 2	12 215 871 4	8	10
3611 03613 0	12 215 694 6	6	16
3611 03614 7	12 215 693 8	6	17
3611 03615 5	12 215 821 6	8	17
3611 03616 3	12 215 786 7	8	19
3611 03617 1	12 215 430 0	3	32
3611 03618 8	12 215 841 7	kein Ersatzteil	
3611 03619 6	12 215 591 2	kein Ersatzteil	
3611 03620 2	12 215 592 0	6	11
3611 03621 0	12 215 697 0	6	19
3611 03622 7	12 215 669 8	6	23
3611 03623 5	12 215 666 5	6	24
3611 03624 3	12 215 427 8	2	14
3611 03625 1	12 215 658 5	2	20
3611 03626 8	12 215 650 3	6	31
3611 03627 6	12 215 702 2	6	36
3611 03628 4	12 215 652 8	1	20
3611 03629 2	12 215 634 2	6	7
3611 03630 7	12 215 824 0	6	1
3611 03631 5	12 215 799 8	6	3
3611 03632 3	12 215 582 4	5	1
3611 03633 1	12 215 569 7	5	5
3611 03634 8	12 215 586 5	5	2
3611 03635 6	12 215 565 6	5	14
3611 03636 4	12 215 562 3	5	13
3611 03637 2	12 215 564 8	5	16
3611 03638 0	12 215 560 7	5	15
3611 03639 7	12 215 572 8	5	17
3611 03640 3	12 215 573 6	5	18
3611 03641 1	12 215 819 3	9	1
3611 03642 8	12 215 820 8	9	2
3611 03643 6	12 215 812 8	9	3
3611 03644 4	12 215 813 6	9	4
3611 03645 2	12 215 865 0	13	1
3611 03646 0	12 215 829 8	13	15
3611 03647 7	12 215 755 3	13	16
3611 03648 5	12 215 758 6	13	17
3611 03649 3	12 215 759 4	13	18
3611 03650 8	12 212 503 1	4	9
3611 03651 6	12 215 840 0	12	20
3611 03652 4	12 215 810 3	1	1
3611 03653 2	12 215 930 5	1	2
3611 03654 0	12 215 931 3	1	3
3611 03655 7	12 215 926 6	1	4
3611 03656 5	12 203 118 8	1	6
3611 03657 3	12 215 825 1	1	7
3611 03658 1	12 215 853 8	1	8

Bestell-Nr.	Ident-Nr.	Tafel	Bild-Nr.
3611 01827	4 12 203 211 5	7	19
3611 01828	2 12 203 213 1	7	20
3611 01829	0 12 203 214 8	7	21
3611 01830	5 12 203 227 7	7	32
3611 01832	1 12 203 267 0	7	12
3611 01833	8 12 203 268 7	7	13
3611 01838	7 12 203 199 1	5	4
3611 01843	4 12 203 176 6	11	6
		4	7
3611 01861	0 12 203 030 6	11	14
3611 01863	5 12 203 028 3	12	15
3611 01921	8 12 206 031 1	2	4
3611 01922	6 12 206 033 6	2	5
3611 02011	5 TGL 33-16121	11	9
		12	16
		5	10
		3	40
3611 02015	B 0,8x8x7,5	6	27
	TGL 18395		
3611 02017	2 10 360 274 5	3	34
3611 02023	6 TGL 33-41020	9	9
3611 02024	4 CM 320 TGL 3182	9	8
3611 02033	2 D 10/16 TGL 6560 SE	7	24
3611 02062	1 12 203 684 2	5	3
3611 02093	5 12 203 992 5	8	4
3611 02094	3 12 203 925 0	8	5
3611 02095	1 12 203 924 2	8	7
3611 02096	8 12 204 163 0	8	6
3611 03010	0 12 206 241 8	1	36
3611 03011	7 12 206 242 6	1	37
3611 03012	5 12 212 780 4	4	10
3611 03017	4 12 203 146 0	2	15
3611 03021	3 12 203 232 4	7	42
3611 03022	1 12 203 249 4	7	51
3611 03023	8 12 203 264 6	7	48
3611 03024	6 12 203 245 3	7	55
3611 03105	4 12 212 452 0	2	16
3611 03138	4 12 212 490 6	1	9
3611 03159	3 12 212 407 1	2	30
3611 03160	8 12 212 413 5	2	31
3611 03172	0 12 206 906 3	2	2
3611 03173	7 12 206 905 5	2	3
3611 03181	7 12 212 621 7	3	37
3611 03247	3 12 212 427 2	4	5
3611 03248	1 12 212 434 4	4	2
3611 03273	8 12 212 310 1	2	18
3611 03275	4 12 212 301 3	2	23
3611 03276	2 12 212 306 2	2	24
3611 03301	5 12 212 483 4	9	5
3611 03309	7 12 203 466 4	12	12
3611 03347	4 12 204 162 2	8	2
3611 03348	2 12 204 161 4	8	1
3611 03428	2 12 203 027 5	12	19
3611 03600	1 12 215 803 1	8	3
3611 03601	8 12 215 737 7	1	11
3611 03602	6 12 215 740 8	1	23
3611 03603	4 12 215 736 0	1	26

Tafel: A 215/13 Wendegetriebe f. Oberaussaat

Bild-Nr.	Bestell-Nr.	Benennung	Stck./ Masse Gruppe kg	Bemerkung
16	3611 03647 7 12 215 755 3	SHrad (Miramid-H)	1/Rh.	
17	3611 03648 5 12 215 758 6	Abdeckung (Miramid-H)	1/Rh.	
18	3611 03649 3 12 215 759 4	Klemmfeder	1/Rh.	



Bestell-Nr.	Ident-Nr.	Tafel	Bild-Nr.
3601 01286	5	12 200 205 4	2
3601 01408	8	C 340 TGL 28616	9
3601 01456	1	12 200 869 5	8
3601 01457	8	TGL 43146	8
3601 01605	5	12 203 211 5	2
3611 01627	2	12 203 120 2	1
3611 01634	4	12 203 759 5	1
3611 01692	2	12 203 117 1	4
3611 01733	7	12 203 158 1	2
3611 01740	0	12 203 450 2	3
3611 01741	7	12 203 138 8	2
3611 01742	5	12 203 133 1	2
3611 01747	4	12 203 175 8	2
3611 01755	4	12 203 157 3	2
3611 01769	1	12 203 173 3	2
3611 01770	6	12 203 174 1	2
3611 01779	6	12 203 467 2	6
3611 01780	2	12 203 468 0	6
3611 01783	5	12 203 303 6	6
3611 01787	6	12 206 052 0	3
3611 01795	6	12 203 204 3	7
3611 01796	4	12 203 203 5	7
3611 01797	2	12 203 205 1	7
3611 01798	0	12 203 207 6	7
3611 01799	7	12 203 217 2	7
3611 01800	8	12 203 218 0	7
3611 01801	6	12 203 226 0	7
3611 01802	4	12 203 228 5	7
3611 01803	2	12 203 223 6	7
3611 01804	0	12 203 224 4	7
3611 01805	7	12 203 385 6	7
3611 01806	5	12 203 231 6	7
3611 01808	1	12 203 233 2	7
3611 01809	8	12 203 236 0	7
3611 01810	4	12 203 383 4	7
3611 01811	2	12 203 241 2	7
3611 01812	0	12 203 243 7	7
3611 01813	7	12 203 270 1	7
3611 01814	5	12 203 248 6	7
3611 01816	1	12 203 387 2	7
3611 01817	8	12 203 253 3	7
3611 01818	6	12 203 254 1	7
3611 01819	4	12 203 255 8	7
3611 01820	0	12 203 256 6	7
3611 01821	7	12 203 261 3	7
3611 01822	5	12 203 886 0	7
3611 01824	1	12 203 887 7	7
3611 01825	8	12 203 885 2	7
3611 01826	6	12 203 209 2	7

Bei Ersatzteilbestellungen ist folgendes zu beachten:

1. Ersatzteilbestellungen sind grundsätzlich bei der zuständigen Niederlassung des VEB Handelskombinat agrotechnik des betreffenden Bezirkes aufzugeben.
2. Ersatzteilbestellungen im Ausland sind aufzugeben beim zuständigen Vertreter für SAXONIA-Drillmaschinen, beziehungsweise beim zuständigen Außenhandelsunternehmen des jeweiligen Landes.
3. Eine genaue Benennung der entsprechenden Ersatzteile ist erforderlich.
Die Ersatzteilbestellung soll z.B. folgenden Wortlaut haben:

Bestell-Nr. 3611 03652 4 1 Stück Rahmen
4. Die in den einzelnen Tafeln aufgeführten TGL oder Normteile werden von uns nur bedingt nach entsprechender Rücksprache geliefert.
5. Die Abbildungen der Ersatzteile sind unverbindlich.

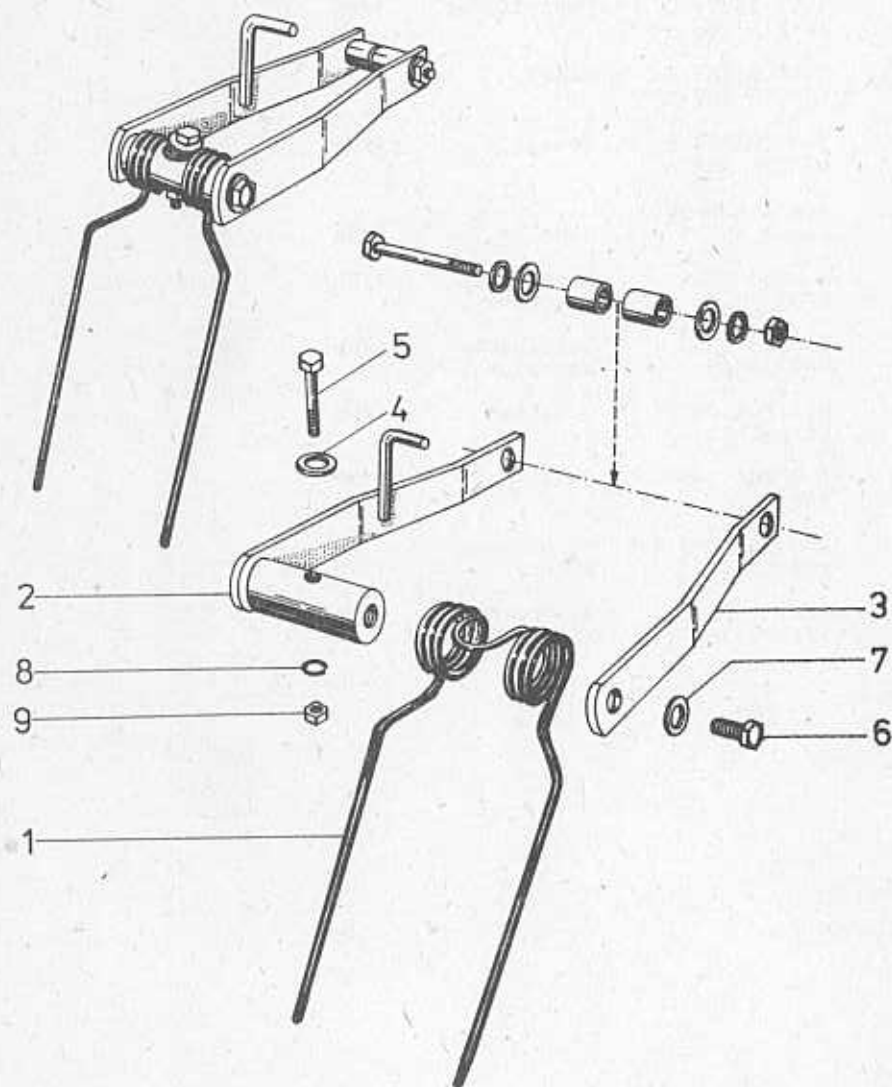
Tafel: A 215 B 20 Zustrecheinrichtung nur für B 20

Bild-Nr.	Bestell-Nr. Ident-Nr.	Benennung	Stück/Gruppe	Masse kg	Bemerkung
1	3611 03726 0 12 215 986 0	Doppelfeder	1/Rh		
2	3611 03727 7 12 215 985 2	Hebel	1/Rh		
3	3611 03728 5 12 215 982 8	Hebel	1/Rh		
4	8,4 TGL 0-9021 Stgal Zn1	Scheibe	1/Rh		
5	M 8x50 TGL 0-933-8.8	Sechskant- schraube	1/Rh		
6	M 8x20 TGL 0-933-8.8	Sechskant- schraube	1/Rh		
7	8,4 TGL 0-125 St gal Zn c	Scheibe	1/Rh		
8	B 8 TGL 7403 gal Zn c	Federring	1/Rh		
9	M 8 TGL 0-934-8 gal Zn 1	Sechskant- mutter	1/Rh		
	3611 0372 2 12 215 988 5	Zustrechein- richtung, kompl.	1/Rh		

A 215/B 20

Zustreicheinrichtung

Inhaltsverzeichnis



Benennung	Tafel / Bild-Nr.	
Rahmen und Rad mit Achse	A 215	1
Saatkasten	A 215	2/3
Arbeitsrahmen und Spurlockerer	A 215	4
Drillhebel Saatleitung	A 215	5
Antrieb	A 215	6
Dosiergetriebe	A 215	7
Spurreißerautomat	A 215	8
Ausleger und Spurreißer kompl.	A 215	9
Hydraulik	A 215	10
Federzinkenegge geteilt	A 215	11
Federzinkenegge (Sonderausführung)	A 215	12
Wendegetriebe für Oberaussaat	A 215	13
Zustreicheinrichtung	A 215	B 20

Tafel: A 215 A 20 / B 20

diagramm:
 Table:
 tabla:
 Tavle:
 Översiktsbild:
 Afbeelding:
 Kuvstaulu:
 Tsbulke:
 Flansa:

táblásat:

Bild-Nr.	Bestell-Nr.	Benennung	Stück/ Gruppe	Bemerkung
Illustrations- nr.	Catalogue- nr.	Designation	Number: Group	Remarks
No. de illustration	No. de réf.	Désignation	Nombre/ Groupe	Note
Núm de imájen	Núm de pedido	Denominación	Piezas/ Grupo	Observation
Billed- nr.	Bestillungs- nr.	Benoevnelse	Stk.	Be- merkninger
Ill-nr.	reservdels- nr.	Benämning	Antal	Anmärking
Deel	Bestel nr.	Benaming	Aantal	Opmerking
Kuva No	Tilaus No	Merkintä	Kpl sarja	Huomau- tukset
c. obrázku	objednaci c.	název	pocets ks ve skupine	poznámka
br. slike	br. narudzbine	oznaka	Komad/ grupe	primedba
reper nr.	nr. de commenda	denumirea	bucati/ grupe	abservatie
immagine No	No di commissione	Denomina- zione	Pezzo/ Gruppo	Osser- vazioni
kep.-sz.	megrendelési- sz.	megnevezés	darab/ c. csoport	megjegyzések

ERSATZTEILLISTE

Heckanbau-Drillmaschine A 215 A20/B20



KOMBINAT FORTSCHRITT LANDMASCHINEN

VEB Bodenbearbeitungsgeräte „Karl Marx“ Leipzig

Werk Landmaschinenbau Bernburg

4350 Bernburg/Saale, Zimmerstraße 16

Deutsche Demokratische Republik

Telefon: 82 51 · Telex: 48 327 slb dd

